



RR 390 - 430 - 480

Grazie per la fiducia accordata e buon divertimento. Con questo libretto abbiamo voluto darLe le informazioni necessarie per un corretto uso e una buona manutenzione della Sua moto.

I dati, le caratteristiche e le immagini riportati sul presente manuale non impegnano la BETAMOTOR S.p.A che si riserva il diritto di apportare modifiche e miglioramenti ai propri modelli in qualsiasi momento e senza preavviso.

Cod. 031440110 000



AVVERTENZA

Si raccomanda, dopo la prima o seconda ora di utilizzo in fuoristrada, di controllare tutti i serraggi con particolare attenzione a:

- corona
- verificare corretto fissaggio pedane
- leve/pinze/disco freno anteriore/posteriore
- verificare corretto serraggio plastiche
- bulloneria motore
- bulloneria ammortizzatore/braccio oscillante
- raggi/mozzi ruota
- telaio posteriore
- raccordi tubazioni
- tensionamento catena

AVVERTENZA

In caso di interventi da eseguire sulla moto rivolgersi alla catena di assistenza autorizzata Betamotor.

INDICE DEI CAPITOLI	
Avvertenze sull'uso del veicolo.....	5
Guida ecologica.....	5
Guida sicura	6
CAP. 1 INFORMAZIONI GENERALI	7
Dati identificazione veicolo	8
Fornitura	8
Bloccasterzo.....	10
Conoscenza del veicolo.....	11
Istruzioni di funzionamento tachimetro digitale	14
Dati tecnici.....	20
Impianto elettrico	24
Lubrificanti e liquidi consigliati.....	28
CAP. 2 UTILIZZO DEL VEICOLO	29
Controlli prima di ogni messa in funzione	30
Rodaggio.....	31
Avviamento del motore	32
Rifornimento carburante.....	33
CAP. 3 CONTROLLI E MANUTENZIONE	35
Olio motore.....	36
Sostituzione olio cambio/frizione.....	39
Freni.....	40
Pneumatici	43
Frizione idraulica.....	44
Olio forcelle	45
Filtro aria	48
Candela	49
Carburatore	51
Liquido di raffreddamento	52
Catena	53
Batteria.....	54
Pulizia del veicolo	55
Manutenzione programmata	56
Lunga inattività del veicolo	58
CAP. 4 REGOLAZIONI.....	59
Regolazione della posizione base della leva freno anteriore	60

Modifica posizione base del pedale del freno	60
Regolazione posizione base della leva frizione	60
Regolazione manubrio.....	60
Regolazione comando gas.....	61
Controllo e regolazione gioco sterzo.....	61
Regolazione forcella.....	62
Ammortizzatore	63
Tensionamento catena	64
Regolazione del minimo	65
CAP. 5 SOSTITUZIONI	67
Sostituzione lampade anteriori.....	68
Faro posteriore	68
CAP. 6 COSA FARE IN CASO DI EMERGENZA	69
Ricerca del guasto.....	70

AVVERTENZE SULL'USO DEL VEICOLO

- Il veicolo deve essere obbligatoriamente corredato di: targa, libretto di circolazione, bollo ed assicurazione.
- È vietato il trasporto di animali e oggetti non resi solidali al veicolo, che possono uscire dall'ingombro del veicolo stesso.
- Il casco è obbligatorio.
- Viaggiare sempre con luci anabbaglianti accese.
- Modifiche al motore o altri organi che possano determinare un aumento di potenza e quindi di velocità, è punita dalla legge con severe sanzioni, tra le quali la confisca del mezzo.
- Per salvaguardare la tua vita e quella degli altri guidare con prudenza, indossare sempre il casco di sicurezza e tenere sempre le luci anabbaglianti accese.

ATTENZIONE:

Modifiche e manomissioni durante il periodo di garanzia, esimono il Costruttore da qualsiasi responsabilità e fanno decadere la garanzia stessa.

GUIDA ECOLOGICA

- Ogni veicolo con motore a scoppio produce più o meno rumore (inquinamento acustico) e più o meno inquinamento atmosferico, a seconda del tipo di guida adottato.
- L'abbattimento, per quanto più possibile, di queste condizioni è oggi un dovere per tutti, quindi evitare partenze a tutto gas, improvvise ed inutili accelerazioni ed improvvise ed altrettanto inutili frenate, limitando così la rumorosità, l'usura precoce dei pneumatici e delle parti meccaniche del veicolo e risparmiando notevolmente sui consumi di carburante.

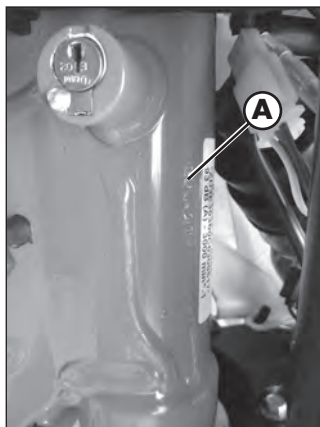
GUIDA SICURA

- Rispettare il Codice Stradale
- Indossare sempre casco omologato ed allacciato
- Viaggiare sempre con luci anabbaglianti accese
- Mantenere sempre pulita la visiera protettiva
- Indossare indumenti senza estremità penzolanti
- Non viaggiare con in tasca oggetti acuminati o fragili
- Regolare correttamente gli specchietti retrovisori
- Guidare sempre seduti e con entrambe le mani sul manubrio ed i piedi sulle pedane
- Mai distrarsi o farsi distrarre durante la guida
- Non mangiare, bere, fumare, usare il cellulare, ecc... durante la guida
- Non ascoltare musica in "cuffia" durante la guida
- Non viaggiare mai appaiato ad altri veicoli
- Non trainare o farsi trainare da altri veicoli
- Mantenere sempre le distanze di sicurezza
- Non sostare seduti sul veicolo sul cavalletto
- Non partire con il veicolo sul cavalletto
- Non estrarre il cavalletto con il fronte/marcia del veicolo in discesa
- Impennate, serpentine, ondeggiamenti, sono pericolosissimi per Te, per gli altri e per il Tuo veicolo
- Su strada asciutta e senza ghiaia o sabbia, usare entrambi i freni, uno solo può causare slittamenti pericolosi ed incontrollabili
- In caso di frenata utilizzare entrambi i freni, ottenendo così un arresto del veicolo in spazi più brevi
- Su strada bagnata e nel fuoristrada, guidare con prudenza ed a velocità moderata: usare i freni con maggior sensibilità
- Non avviare il motore in ambienti chiusi.

CAP. 1 INFORMAZIONI GENERALI

INDICE ARGOMENTI

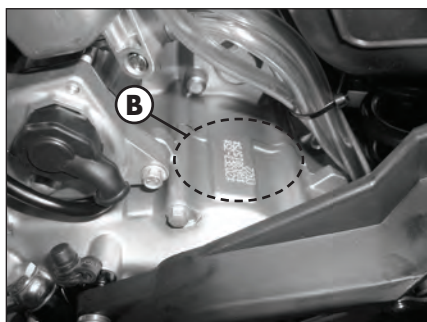
Dati identificazione veicolo	8
Identificazione telaio.....	8
Identificazione motore.....	8
Fornitura	8
Bloccasterzo	10
Conoscenza del veicolo.....	11
Elementi principali:.....	11
Leva della frizione	12
Leva freno anteriore.....	12
Leva del cambio	12
Pedale freno	12
Pulsante avviamento motore.....	13
Commutatore sx	13
Interruttore indicatori di direzione.....	13
Pedale avviamento	13
Cavalletto laterale	13
Istruzioni di funzionamento tachimetro digitale	14
Dati tecnici	20
Pesi	20
Dimensioni veicolo	20
Pneumatici	20
Capacità	20
Sospensione anteriore.....	21
Sospensione posteriore	21
Freno anteriore	21
Freno posteriore	21
Motore.....	22
Impianto elettrico	24
Schema elettrico RR 4T.....	24
Legenda schema elettrico	25
Batteria	26
Fusibile	27
Lubrificanti e liquidi consigliati.....	28



DATI IDENTIFICAZIONE VEICOLO

IDENTIFICAZIONE TELAIO

I dati di identificazione **A** del telaio sono impressi sul canotto dello sterzo nel lato destro.



IDENTIFICAZIONE MOTORE

I dati di identificazione **B** del motore sono impressi nella zona indicata in figura.

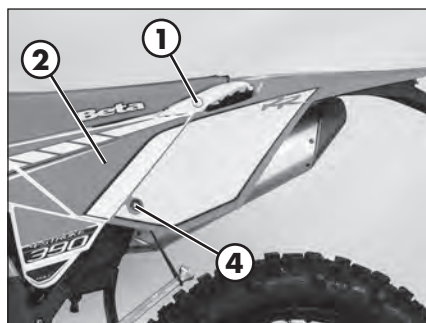
ATTENZIONE:
L'alterazione dei numeri di identificazione è severamente punita ai sensi di legge.



FORNITURA

Il corredo di serie comprende: il manuale d'uso e manutenzione e il set di attrezzi (vedi foto).

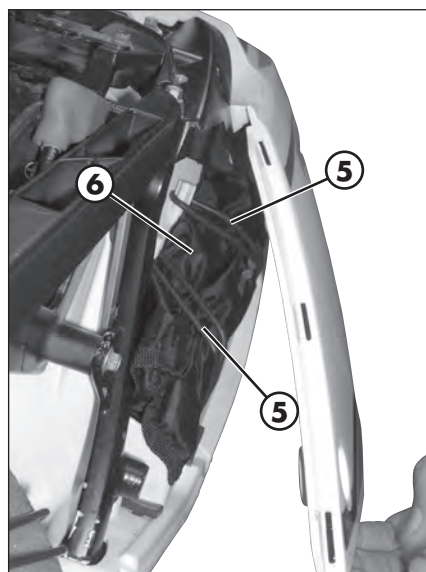
Per accedere alla borsa attrezzi levare la sella premendo il pulsante **1** e sfilarla tirandola verso il posteriore. Sfilare il fianchetto **2** tirandolo verso l'esterno e svincolarlo dalla bandellina sinistra del parafrango.



Sfilare la chiave esagonale **3** e relativa chiave a bussola (8 mm) tramite cui è possibile svitare la vite **4**.



Tirare verso l'esterno la bandellina sinistra del parafrango e sganciare i due elastici di ritegno **5**. Sfilare la borsa porta attrezzi **6**.





BLOCCASTERZO

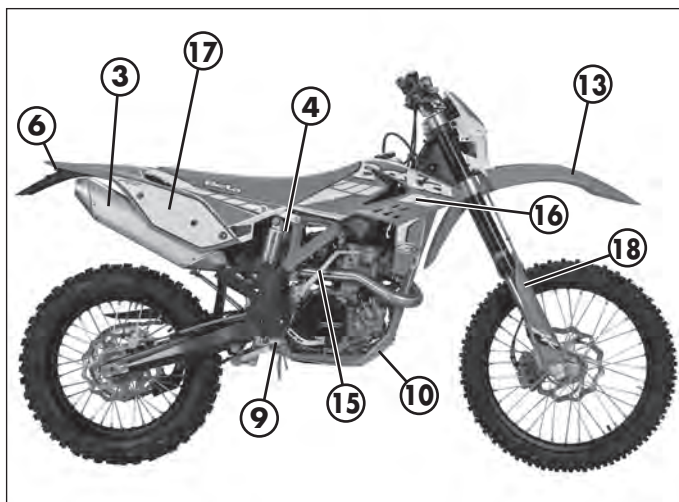
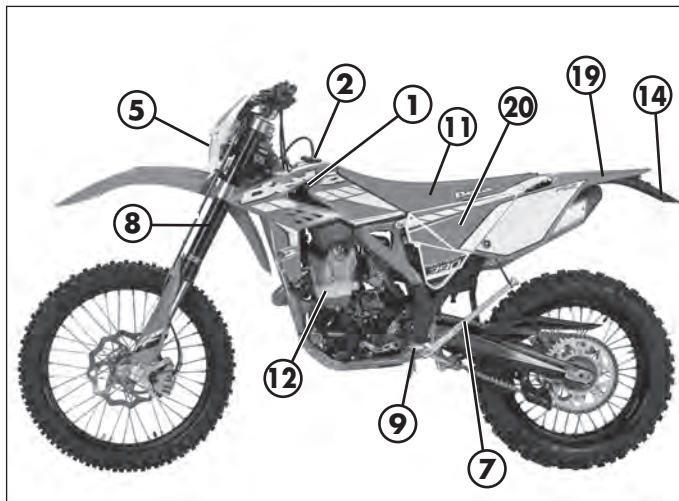
Il veicolo viene fornito con una chiave e la relativa scorta da utilizzarsi per il bloccasterzo.

ATTENZIONE:

Non conservare la chiave di scorta all'interno del veicolo, ma in luogo sicuro ed a portata di mano. Consigliamo di registrare sul presente manuale (o altrove) il numero di codice impresso sulle chiavi. In caso di smarrimento di entrambe si potranno richiedere dei duplicati.

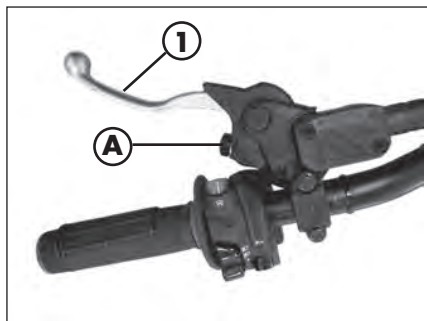
Per l'inserimento del bloccasterzo occorre sterzare il manubrio completamente a sinistra, introdurre la chiave, premere e ruotare completamente la chiave in senso antiorario e dopo rilasciarla.

CONOSCENZA DEL VEICOLO



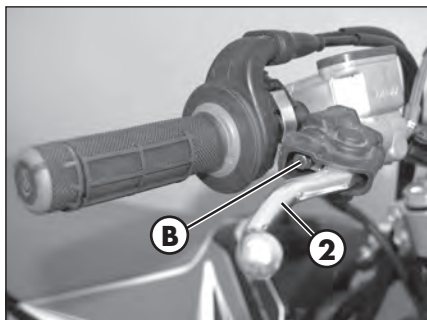
ELEMENTI PRINCIPALI:

- | | | |
|--------------------------|---|--|
| 1 - Serbatoio carburante | 10 - Paracolpi inferiore
(Kit paracolpi) | 18 - Paracolpi steli |
| 2 - Tappo carburante | 11 - Sella | 19 - Parafango posteriore |
| 3 - Silenziatore | 12 - Motore | 20 - Fianchetto copertura
filtro aria |
| 4 - Ammortizzatore post. | 13 - Parafango anteriore | |
| 5 - Faro anteriore | 14 - Portatarga | |
| 6 - Fanale posteriore | 15 - Leva messa in moto | |
| 7 - Cavalletto laterale | 16 - Fiancata anteriore | |
| 8 - Forcella | 17 - Fiancata posteriore | |
| 9 - Pedane pilota | | |



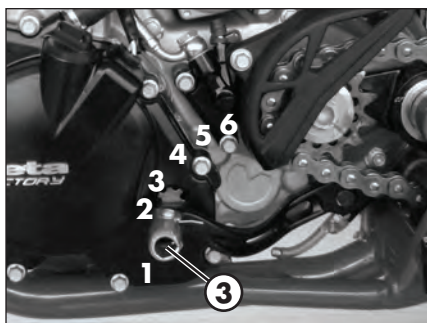
LEVA DELLA FRIZIONE

La leva frizione **1** è montata sul manubrio a sinistra. Con la vite di regolazione **A** può essere variata la posizione base (vedi Regolazioni).



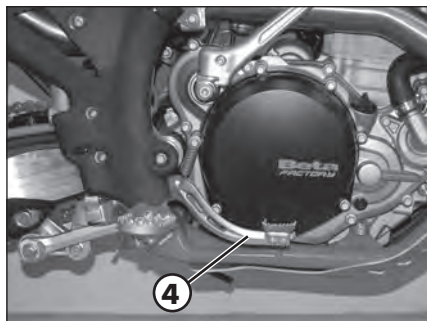
LEVA FRENO ANTERIORE

La leva del freno anteriore **2** è collocata sulla destra del manubrio ed aziona il freno della ruota anteriore. La posizione base può essere variata con la vite di registro **B** (vedi Regolazioni).



LEVA DEL CAMBIO

La leva del cambio **3** è montata sul motore a sinistra. La posizione delle marce è indicata nell'illustrazione. La posizione di folle si trova fra la **1a** e la **2a** marcia.



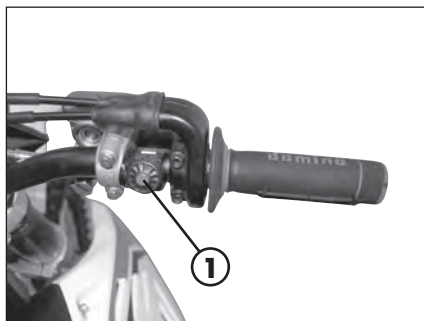
PEDALE FRENO

Il pedale del freno **4** è posizionato davanti il poggiatesta destro. La posizione di base del pedale può essere regolata in funzione delle esigenze del pilota (vedere Regolazioni).

PULSANTE AVVIAMENTO MOTORE

Il pulsante **1** posto sul lato destro del manubrio, consente l'avviamento elettrico della moto; tenerlo premuto fino a che il motore non si accende.

Non premere il pulsante **1** con il motore acceso.



COMMUTATORE SX

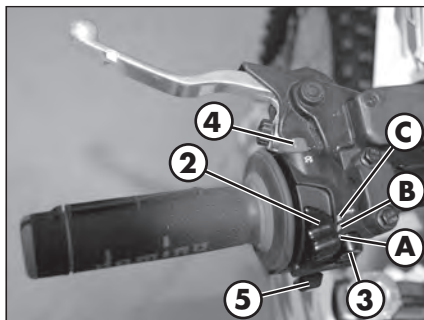
Il commutatore **2** dell'illuminazione ha tre posizioni:

A = luce spenta

B = anabbaglianti accesi

C = abbaglianti accesi

Con il tasto **3** si mette in azione il clacson. Tramite l'interruttore **4** viene arrestato il motore; è necessario tenerlo premuto fino a quando il motore non si spegne.



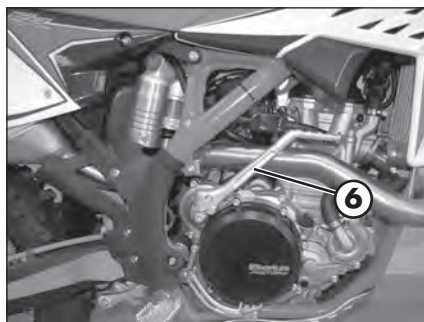
INTERRUTTORE INDICATORI DI DIREZIONE

Spostando la leva **5** a destra o a sinistra si attivano gli indicatori di direzione destri o sinistri (se presenti); la leva ritorna al centro; premere per disattivare gli indicatori di direzione.

PEDALE AVVIAMENTO

Il pedale di avviamento **6** è montato sul lato destro del motore.

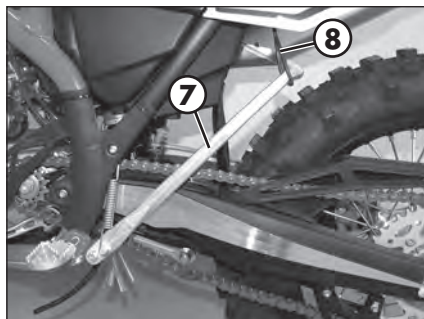
La parte superiore è orientabile.



CAVALLETTO LATERALE

Con il piede premere in terra il cavalletto laterale **7** e caricarlo con il motociclo. Fare attenzione che il suolo sia solido e la posizione stabile.

Se andate con il motociclo in fuoristrada, il cavalletto chiuso può essere ulteriormente fissato con un elastico in gomma **8**.



ISTRUZIONI DI FUNZIONAMENTO TACHIMETRO DIGITALE

SPECIFICHE GENERALI

SENSORE VELOCITÀ/DISTANZA: Di tipo magnetico senza contatto

DIMENSIONI SCHERMO: 125mm x 41mm x 34mm

TEMPERATURA DI STOCCAGGIO: -20°C to 80°C (-4°F to 176°F)

BATTERIA: 3V CR2032

DURATA BATTERIA: Circa un anno

ALIMENTAZIONE ESTERNA: 12V DC



GENERALITÀ

Retroilluminazione:

Il tachimetro/contachilometri digitale è dotato di retroilluminazione per consentire la lettura in condizioni di luminosità ambiente bassa o assente.

Usando l'alimentazione esterna a 12V (strumento connesso alla batteria del veicolo):

- La retroilluminazione è permanente quando è presente l'alimentazione a 12V.
- Dopo 20s di inattività la retroilluminazione si spengerà. Per riattivarla premere qualsiasi pulsante o far girare la ruota.

Usando solo la batteria interna:

- La retroilluminazione resterà accesa per 4 secondi, quindi si spengerà.
- Qualora fosse presente il simbolo **LO**, la retroilluminazione non si accenderà. Il simbolo **LO** appare quando il voltaggio della batteria è inferiore a 2,45V.

Pulsante di Reset:

Usando il pulsante di Reset, situato nella parte posteriore dello strumento, verranno cancellati tutti i dati di percorrenza, compresi data e ora.

Batteria interna:

Lo strumento alloggia una batteria interna da 3.0V del tipo da orologio (CR2032).

Lo strumento può funzionare solo con questa batteria. Quando la batteria risulta scarica appare il simbolo **LO**.

Per sostituire la batteria, svitare l'apposito tappo situato nella parte posteriore dello strumento usando una moneta. Una volta sostituita la batteria, accertarsi che il lato positivo sia a vista.

SOSTITUIRE LA BATTERIA CON ALTRA DI TIPO CR2032

SETTAGGIO PARAMETRI

Generalità:

Settaggi consentiti:

- Km/h (chilometri orari) o M/h (Miglia orarie)
- Dimensioni ruota (circonferenza di rotolamento) [mm]
- Formato orario : 12 ore / 24 ore
- Data corrente
- Manutenzione

PER ENTRARE NELLA MODALITÀ SETTAGGIO PARAMETRI TENERE PREMUTI I PULSANTI DESTRO E SINISTRO PER CIRCA 3s.

IL DISPLAY VISUALIZZERÀ LA SCRITTA "Unit" LAMPEGGIANTE.

La logica di funzionamento è strutturata nel seguente modo:

- Lo strumento entra in modalità SETUP visualizzando i parametri secondo la sequenza elencata precedentemente.
- Lo strumento visualizza il parametro da modificare con una scritta lampeggiante per alcuni secondi.
- Se si vuole modificare il parametro visualizzato in quel momento è sufficiente regolare i valori premendo i pulsanti destro e/o sinistro (secondo modalità elencate di seguito) altrimenti è necessario attendere alcuni secondi (circa 5 s) per passare al parametro successivo.
- Una volta modificato un parametro al valore desiderato, lo strumento si sposta automaticamente al settaggio successivo, non è necessario premere nessun pulsante di conferma.
- Qualora si entri nella modalità di setup soltanto per visualizzare le impostazioni configurate è sufficiente attendere senza premere nessun pulsante; lo strumento visualizzerà tutti i parametri settati e ritornerà automaticamente nella condizione di "Normal Mode".

SEQUENZA SETUP

Scelta unità di misura

Dimensione ruota

Formato orario

Data corrente

Manutenzione

Selezione dell'unità di misura (Km/h o M/h):

PER SELEZIONARE L'UNITÀ DI MISURA (Km/h o M/h), PREMERE IL PULSANTE DESTRO O SINISTRO.

ATTENDERE 5 SECONDI PER PASSARE AL SETTAGGIO SUCCESSIVO.
NON PREMERE NESSUN PULSANTE.

Selezione della dimensione della ruota (circonferenza di rotolamento):

Lo strumento ha programmate due misure di circonferenza di rotolamento della ruota anteriore: valore maggiore (per copertura Enduro) o valore minore (per copertura All terrain).

PREMERE IL PULSANTE SINISTRO PER SELEZIONARE UNA DELLE DUE OPZIONI.
ATTENDERE 5 SECONDI PER PASSARE AL SETTAGGIO SUCCESSIVO. NON PREMERE NESSUN PULSANTE.

Selezionare il formato orario (12 o 24 ore):

Lo strumento è impostato di default nel formato 12h.

PER SELEZIONARE IL FORMATO 12h O 24h, PREMERE IL PULSANTE DESTRO O SINISTRO.

ATTENDERE 5 SECONDI PER PASSARE AL SETTAGGIO SUCCESSIVO. NON PREMERE NESSUN PULSANTE.

Settaggio Ora:

Si regola l'ora aumentando o diminuendo a passi di 1 minuto.

PREMERE IL PULSANTE SINISTRO PER DIMINUIRE L'ORARIO.

PREMERE IL PULSANTE DESTRO PER AUMENTARLO.

ATTENDERE 5 SECONDI PER PASSARE AL SETTAGGIO SUCCESSIVO. NON PREMERE NESSUN PULSANTE.

Selezione promemoria manutenzione 

Lo strumento mostra il conto alla rovescia per gli interventi di manutenzione basato sul dato inserito dall'utente. Il dato si basa sui chilometri o le miglia percorse in funzione dell'unità di misura scelta dall'utente. Di fabbrica è impostato su "OFF".

PREMERE IL PULSANTE SINISTRO PER RIDURRE LA CIFRA. PREMERE IL PULSANTE DESTRO PER AUMENTARLA (valore max 10000).

ATTENDERE 5 SECONDI PER LASCIARE LA MODALITÀ DI SETUP.
NON PREMERE NESSUN PULSANTE.

SCHERMATE

Passaggio tra 3 modalità normali

Tutte le informazioni che lo strumento è in grado di fornire vengono visualizzate in una di queste 3 schermate.

Lo strumento resterà sulla schermata impostata finché verrà premuto un pulsante per passare ad un'altra schermata.

PER PASSARE DA UNA SCHERMATA AD UN' ALTRA, PREMERE BREVEMENTE O IL PULSANTE DESTRO O IL SINISTRO.

Schermata 1:

• Velocità • Distanza 1 (DST) • Ora

Schermata 2:

• Velocità • Distanza 2 (DST2) • Ora

Schermata 3:

• Velocità massima (MAX) • Velocità media (AVG)
• Tempo di percorrenza accumulato (ART) • Odometro (ODO)

*Nota: Le velocità massima e media vengono aggiornate automaticamente quando l'utente accede alla schermata 3.

CARATTERISTICHE

Generalità:

Lo strumento, nell'uso normale è in modalità "Normal".

Funzionalità disponibili:

- Sleep Mode
- Scelta tra 3 schermate "Normal"
- Azzeramento Distanza 1 (DST1)
- Azzeramento Distanza 2 (DST2)
- Azzeramento Velocità Massima/Media (MAX/AVG)

Sleep Mode:

Se lo strumento non riceve input per 5 minuti (o dal movimento della ruota o da un pulsante), questo entrerà in modalità "Sleep Mode". In modalità "Sleep Mode" sul display compare solo l'ora.

Per uscire dalla modalità "Sleep Mode" è sufficiente che lo strumento riceva un input o dal movimento del sensore o dalla pressione di un pulsante.

TACHIMETRO

Velocità

La velocità è visualizzata al centro delle schermate 1 o 2 e può andare da 0 a 399,9 km/h o M/h. L'unità di misura (km/h o M/h) appare accanto alla velocità rilevata.



Velocità Massima (Max) e Media (AVG)

Le velocità Massima (MAX) o Media (AVG) vengono mostrate nella schermata 3 alla sinistra del display. Lo strumento aggiorna automaticamente sia la velocità massima (MAX) che media (AVG). Per azzerare la velocità massima (MAX) e media (AVG) mantenere premuto il pulsante destro per 5 secondi.

Nota: per eseguire l'azzeramento bisogna essere nella schermata 3.



REGOLAZIONI MISURATORE DISTANZA PERCORSO

Descrizione

Il misuratore della distanza percorso mostra la distanza percorsa dall'ultimo azzeramento. Questo ha due differenti distanze caratteristiche.



Percorrenza (DST)

La percorrenza può andare da 0 a 9999.9 miglia o chilometri e compare nel lato destro della schermata 1. Per azzerare la percorrenza, mantenere premuto il pulsante destro per 5 secondi.

Nota: per eseguire l'azzeramento bisogna essere nella schermata 1.



Percorrenza 2 (DST 2)

La percorrenza 2 può andare da 0 a 9999.9 miglia o chilometri e compare nel lato destro della schermata 2. Per azzerare la percorrenza, mantenere premuto il pulsante destro per 5 secondi.

Nota: per eseguire l'azzeramento bisogna essere nella schermata 2.



DATI TECNICI

PESI

Peso a secco RR 390 111,5 kg (anteriore 54,5 Kg; posteriore 57 Kg)
 Peso a secco RR 430 - 480 .. 112,5 kg (anteriore 54,5 Kg; posteriore 58 Kg)

DIMENSIONI VEICOLO

lunghezza massima..... 2180 mm
 larghezza massima 807 mm
 altezza massima da terra..... 1270 mm
 interasse 1490 mm
 altezza sella..... 940 mm
 luce a terra..... 320 mm
 altezza pedane..... 413 mm

TELAIO ...acciaio al molibdeno con doppia culla sdoppiata sopra luce scarico

PNEUMATICI

Dimensioni		Pressione [Bar]	
Gomma anteriore	Gomma posteriore	Gomma anteriore	Gomma posteriore
90/90-21	140/80-18	1,5 (uso stradale)	1,8 (uso stradale)
		1 (uso fuoristrada)	1 (uso fuoristrada)

cerchio anteriore..... 21x1,6 - 36 fori
 cerchio posteriore 18x2,15 - 36 fori

CAPACITÀ

serbatoio carburante 8 litri
 tipo benzina..... benzina senza piombo numero ottano (R.O.N.) 95
 di cui litri di riserva 1,3 litri
 circuito di raffreddamento 1,3 litri
 olio motore..... 0,75 litri (15W - 50)
 olio cambio..... 0,75 litri (10W - 40) - per dettagli vedere pag. 39

SOSPENSIONE ANTERIORE

Forcella idraulica a steli rovesciati (steli Ø48 mm) "SACHS"
 molla K 4,8
 tipo olio SHELL TELLUS 32
 quantità olio (da bordo superiore senza molla e forcella compressa).. 110 mm

SOSPENSIONE POSTERIORE

Monoammortizzatore con leveraggio progressivo
 molla K 5,4
 precarica (molla in sede) 260 mm
 corsa ammortizzatore 135 mm
 escursione ruota posteriore 290 mm

FRENO ANTERIORE

Disco Ø 260 mm pinza flottante doppio pistoncino

FRENO POSTERIORE

Disco Ø 240 mm pinza flottante mono pistoncino

MOTORE

Tipo..... Monocilindrico a 4 tempi raffreddato a liquido
con albero bilanciatore e avviamento elettrico

Alesaggio x corsa RR 390 88 x 63,4 mm

Alesaggio x corsa RR 430 95 x 60,8 mm

Alesaggio x corsa RR 480 100 x 60,8 mm

Cilindrata (cm³) RR 390 386 cm³

Cilindrata (cm³) RR 430 430 cm³

Cilindrata (cm³) RR 480 478 cm³

Rapporto di compressione RR 390 12,5:1

Rapporto di compressione RR 430 11,9:1

Rapporto di compressione RR 480 11,9:1

Alimentazione a carburatore

Carburatore

Versione	RR 390		RR 430		RR 480	
	Omolog.	Gara*	Omolog.	Gara*	Omolog.	Gara*
Carburatore tipo	Keihin FCR/MX 39		Keihin FCR/MX 39		Keihin FCR/MX 39	
Getto massimo	162	170	162	170	162	180
Getto minimo	42	40	42	45	42	45
Getto avviamento	85	85	85	85	85	85
Spillo	OBDVS	NCVS	OBDVS	NCVS	OBDVR	OBDVR
Posizione spillo (dall'alto)	1°	4°	2°	3°	3°	3°
Getto massimo aria	200	200	200	200	200	200
Getto minimo aria	100	100	100	100	100	100
Giri vite aria (da tutto chiuso)	1	1 + 1/2	1	1 + 1/2	1 + 1/2	1 + 1/2
Getto di travaso	50	40	40	40	40	40
Battuta	SI	NO	SI	NO	SI	NO

* - Tale modifica rende il veicolo non conforme al codice della strada vigente. L'uso deve essere limitato ai soli circuiti privati e chiusi alla circolazione.

Lubrificazione due pompe olio
 Raffreddamento a liquido, circolazione forzata del liquido con pompa
 Candela NGK LKAR 8A - 9
 Frizione dischi multipli in bagno d'olio
 Cambio 6 marce ad innesti frontali

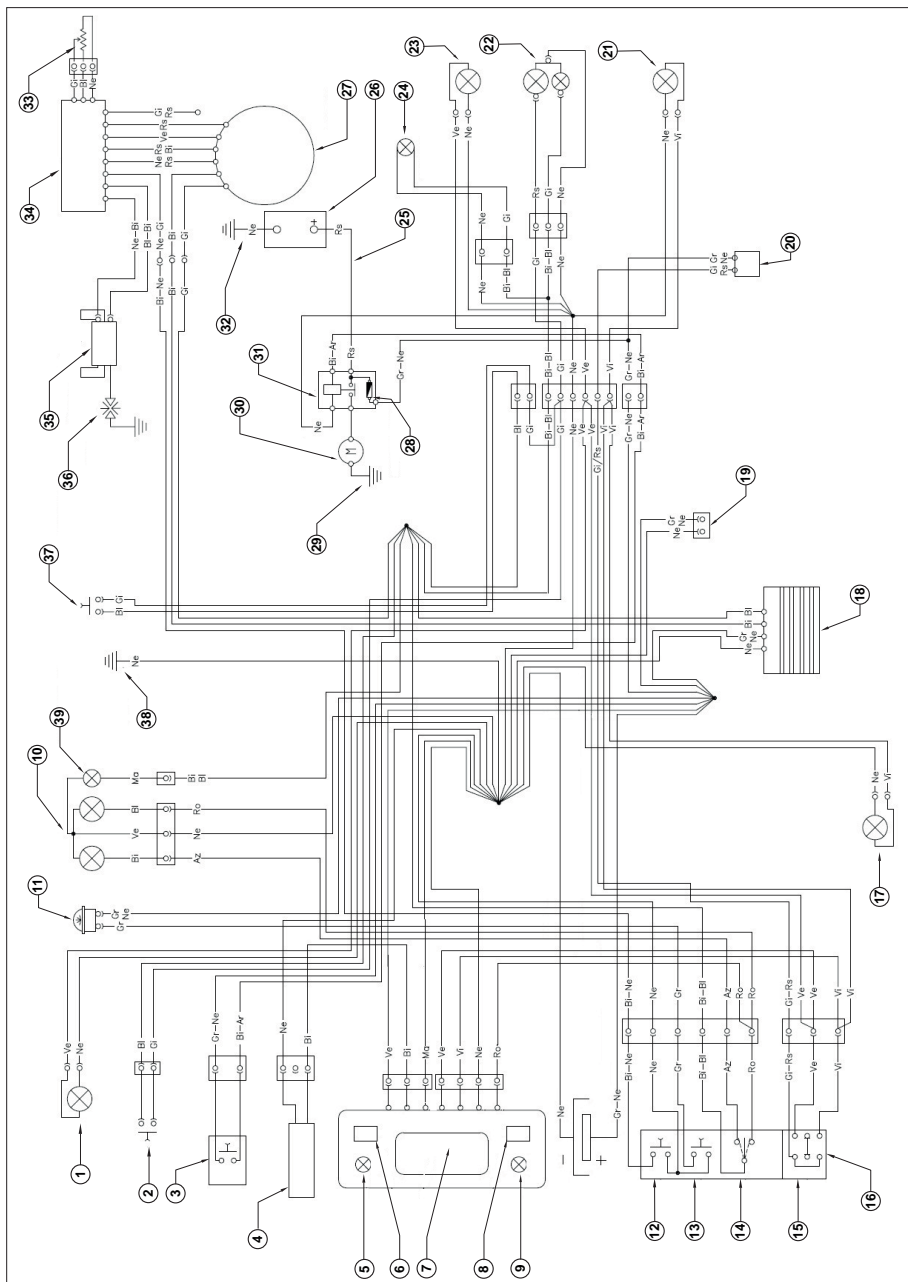
Versione	RR 390		RR 430		RR 480	
Trasmissione primaria	28/76		31/73		31/73	
Rapporto al cambio 1 ^o	12/31		12/31		12/31	
Rapporto al cambio 2 ^o	15/28		15/28		15/28	
Rapporto al cambio 3 ^o	19/28		19/28		19/28	
Rapporto al cambio 4 ^o	20/24		20/24		20/24	
Rapporto al cambio 5 ^o	27/27		27/27		27/27	
Rapporto al cambio 6 ^o	28/24		28/24		28/24	
Trasmissione secondaria	Omolog.	Gara*	Omolog.	Gara*	Omolog.	Gara*
	15/45	13/49	15/45	13/48	15/45	13/48

* - Tale modifica rende il veicolo non conforme al codice della strada vigente. L'uso deve essere limitato ai soli circuiti privati e chiusi alla circolazione.

Distribuzione 4 valvole
 Accensione DC-CDI senza rottore con variazione
 anticipo digitale, tipo Kokusan
 Avviamento elettrico e Kick-starter

IMPIANTO ELETTRICO

SCHEMA ELETTRICO RR 4T



LEGENDA SCHEMA ELETTRICO

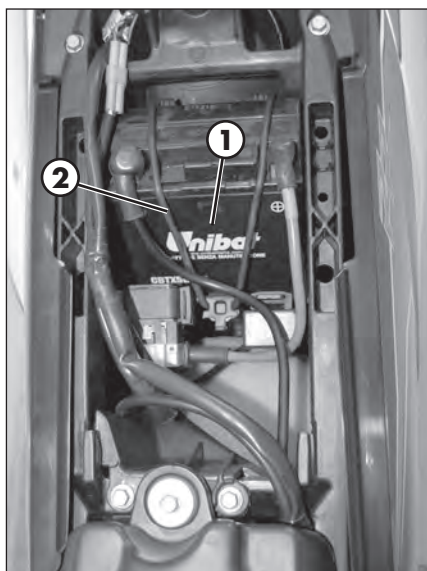
- 1) LAMPEGGIATORE ANTERIORE DESTRO CON LAMPADA 12V-10W
- 2) PULSANTE STOP ANTERIORE
- 3) PULSANTE AVVIAMENTO
- 4) SENSORE GIRI RUOTA
- 5) SPIA INDICATORI DI DIREZIONE
- 6) PULSANTE DESTRO
- 7) DISPLAY
- 8) PULSANTE SINISTRO
- 9) SPIA LUCI ABBAGLIANTI
- 10) PROIETTORE CON LAMPADA 12V-35/35W
- 11) CLACSON 12V
- 12) PULSANTE ARRESTO MOTORE
- 13) PULSANTE CLACSON
- 14) DEVIO LUCI
- 15) COMMUTATORE LAMPEGGIATORE
- 16) GRUPPO COMANDI SX
- 17) LAMPEGGIATORE ANTERIORE SINISTRO CON LAMPADA 12V-10W
- 18) REGOLATORE 12V
- 19) KIT ELETTROVENTOLA (OPZIONALE)
- 20) INTERMITTENZA
- 21) LAMPEGGIATORE POSTERIORE SINISTRO CON LAMPADA 12V-10W
- 22) FANALE POSTERIORE LED
- 23) LAMPEGGIATORE POSTERIORE DESTRO CON LAMPADA 12V-10W
- 24) LUCE TARGA
- 25) POSITIVO BATTERIA
- 26) BATTERIA 12V - 4Ah
- 27) GENERATORE
- 28) FUSIBILE 10A
- 29) CAVO MASSA AL TELAIO
- 30) MOTORINO D'AVVIAMENTO
- 31) RELE' D'AVVIAMENTO
- 32) NEGATIVO BATTERIA
- 33) TPS (SENSORE POSIZIONE FARFALLA)
- 34) CENTRALINA
- 35) BOBINA A.T.
- 36) CANDELA
- 37) PULSANTE STOP POSTERIORE
- 38) MASSA TELAIO
- 39) LUCE POSIZIONE 12V-5W

Legenda colori

Bi = Bianco
 Ve = Verde
 Ma = Marrone
 Vi = Viola

Bl = Blu
 Ne = Nero
 Gi = Giallo
 Rs = Rosso

Ar = Arancio
 Az = Azzurro
 Ro = Rosa
 Gr = Grigio



BATTERIA

La batteria **1** si trova sotto la sella e non richiede manutenzione.

Non è necessario controllare il livello dell'elettrolita o rabboccare con acqua. Tenere puliti i poli della batteria e, se necessario, ingrassarli leggermente con vaselina tecnica.

Smontaggio batteria:

Rimuovere la sella e staccare dalla batteria prima il polo negativo e poi quello positivo.

Sganciare l'elastico **2**.

Togliere la batteria.

Al montaggio della batteria inserirla con i poli rivolti verso l'anteriore (vedi figura) e collegare il polo negativo per ultimo alla batteria.

ATTENZIONE:

Non far passare l'elastico **2** sullo spigolo della batteria per non danneggiare l'elastico stesso.

ATTENZIONE:

Se per qualunque motivo ci dovesse essere una fuoriuscita di elettrolita (acido solforico) dalla batteria, si raccomanda la massima precauzione. L'elettrolita può provocare gravi ustioni. Al contatto con la pelle sciacquare abbondantemente con acqua.

Se l'elettrolita entra negli occhi, sciacquare almeno per 15 minuti con acqua e consultare subito un medico.

Benché si tratti di una batteria chiusa è possibile che fuoriescano dei gas esplosivi. Tenere scintille o fiamme libere lontane dalla batteria.

Tenere batterie esaurite fuori dalla portata dei bambini e provvedere ad un regolare smaltimento.

Non rimuovere le protezioni.

Montare la batteria, rispettando le polarità.

INATTIVITÀ:

In caso di inattività del veicolo, rimuovere la batteria e caricarla, con carica batterie adeguato, ogni 15 gg. La batteria deve essere tenuta in ambiente asciutto, a temperatura 5-35°C e fuori dalla portata dei bambini.

FUSIBILE

Il fusibile **3** si trova nel relè d'avviamento **4** collocato sotto la sella e posizionato davanti alla batteria.

Per accedere al fusibile è necessario rimuovere la sella.

Il fusibile protegge le seguenti utenze:

- sistema d'avviamento elettrico
- clacson
- lampeggiatori
- strumentazione

Nel relè d'avviamento si trova anche un fusibile di scorta **5** (10 ampere).

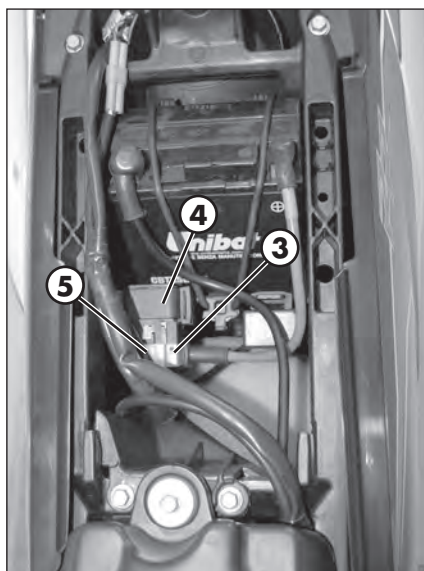
Un fusibile bruciato deve essere sostituito esclusivamente con un altro equivalente.

Se anche il nuovo fusibile dovesse bruciarsi una volta montato, rivolgersi assolutamente ad un'officina specializzata BETAMOTOR. Il fusibile ha una capacità di 10 Ampere.

ATTENZIONE:

Non montare in nessun caso un fusibile con maggiore potenza o tentare di "aggiustare" lo stesso fusibile.

Interventi non appropriati potrebbero causare il guasto dell'intero impianto elettrico.



LUBRIFICANTI E LIQUIDI CONSIGLIATI

Per un migliore funzionamento ed una più lunga durata del mezzo si raccomanda di utilizzare preferibilmente i prodotti elencati in tabella:

TIPO DI PRODOTTO	SPECIFICHE TECNICHE
OLIO MOTORE	Liquy Moly racing Synth 10W50
OLIO CAMBIO E FRIZIONE	Liquy Moly racing 10W40
OLIO FRENI	Liquy Moly brake fluid DOT 5.1
OLIO ATTUATORE FRIZIONE	Liquy Moly brake fluid DOT 5.1
OLIO FORCELLE	SHELL TELLUS 32
GRASSO TIRANTERIA	Liquy Moly Schmierfix
LIQUIDO RAFFREDDAMENTO	Liquy Moly Coolant ready mix RAF 12 PLUS

Nota:

Per gli interventi di sostituzione si raccomanda di attenersi scrupolosamente alla tabella indicata.

CAP. 2 UTILIZZO DEL VEICOLO

INDICE ARGOMENTI

Controlli prima di ogni messa in funzione	30
Rodaggio.....	31
Avviamento del motore	32
Avviamento a motore freddo.....	32
Avviamento a motore caldo	32
Rimedio in caso di motore "ingolfato"	32
Rifornimento carburante.....	33
Tappo serbatoio	33
Rubinetto carburante.....	33

CONTROLLI PRIMA DI OGNI MESSA IN FUNZIONE

Per poter usare la motocicletta è necessario che questa si trovi in uno stato tecnico perfetto. Nell'interesse della sicurezza di marcia sarebbe opportuno abituarsi a procedere ad una verifica generale della motocicletta prima di ogni messa in funzione. In questa occasione devono essere eseguiti i seguenti controlli:

1 CONTROLLARE IL LIVELLO D'OLIO DEL MOTORE

Quantitativi troppo esigui di olio del motore portano ad usura precoce e, in seguito, a danneggiamenti del motore.

2 CARBURANTE

Verificare la quantità di carburante nel serbatoio, sistemare senza pieghe il tubo flessibile di sfiato e chiudere il serbatoio con il tappo.

3 CATENA

Una catena con troppo gioco può uscire dal pignone o dalla corona. Se troppo tesa può rompersi o rovinare gli altri componenti della trasmissione secondaria. Anche una scarsa pulizia e lubrificazione può causare una precoce usura dei componenti.

4 PNEUMATICI

Controllo generale del battistrada. Pneumatici che presentano tagli o rigonfiamenti devono essere sostituiti. La profondità del profilo deve corrispondere alle norme di legge. Verificare anche la pressione d'aria. Pneumatici usurati e pressione non adeguata peggiorano il comportamento su strada.

5 FRENI

Verificare il buon funzionamento e controllare il livello del liquido freni. Se il livello del liquido freni scende al di sotto del valore minimo controllare lo stato di usura delle pastiglie freno o la presenza di eventuali perdite nell'impianto. Nel caso di perdite d'olio far controllare l'impianto frenante da un'officina specializzata BETAMOTOR.

6 COMANDI A CAVO FLESSIBILE

Controllare la regolazione e il funzionamento regolare di tutti i comandi a cavo flessibile.

7 LIQUIDO DI RAFFREDDAMENTO

Verificare il livello del liquido di raffreddamento a motore freddo.

8 IMPIANTO ELETTRICO

Controllare a motore acceso il funzionamento dei fari, della luce posteriore, della luce di arresto, dei lampeggiatori, delle spie di controllo e dell'avvisatore acustico.

9 RAGGI

Verificare il corretto tensionamento

10 BULLONERIA

Verificare completamente tutta la bulloneria

Nota:

Controllare la presenza dei documenti di identificazione del veicolo.

Nei giorni freddi è consigliabile prima della partenza, fare scaldare il motore facendolo funzionare al minimo per alcuni istanti. Ogni volta che il veicolo viene utilizzato in fuoristrada occorre lavarlo accuratamente, asciugarlo e quindi lubrificarlo.

RODAGGIO

Il rodaggio ha una durata di circa 15 ore di attività, durante questo periodo si consiglia di:

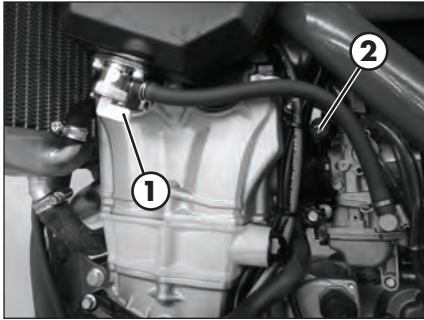
- 1 Per le prime 3 ore d'esercizio il motore deve essere sfruttato solo fino al 50% della sua potenza. Inoltre il numero di giri non deve superare i 7000 g/min.
- 2 Nelle successive 12 ore d'esercizio il motore può essere sfruttato fino a max. 75% della sua potenza.
- 3 Utilizzare il veicolo dopo aver fatto scaldare bene il motore.
- 4 Evitare di viaggiare a velocità costante (variando la velocità i vari componenti si assesteranno uniformemente ed in minor tempo).

Queste procedure devono essere ripetute ogni volta che pistone, fasce elastiche, cilindro, albero motore o cuscinetti albero motore vengono sostituiti.

ATTENZIONE:

Dopo le prime 3 ore o 20 litri di benzina sostituire l'olio motore e cambio.

- Utilizzare sempre benzina super senza piombo.
- Dopo la prima uscita fuoristrada provvedere a **controllare tutta la bulloneria**.



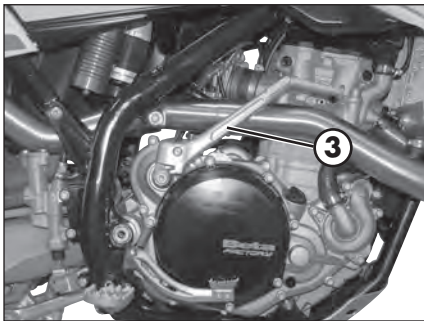
AVVIAMENTO DEL MOTORE

AVVIAMENTO A MOTORE FREDDO

- 1 Aprire il rubinetto del carburante **1**.
- 2 Togliere la motocicletta dal cavalletto.
- 3 Mettere il cambio in folle.
- 4 Azionare lo starter **2** estraendolo fino all'arresto.
- 5 **SENZA** dare gas schiacciare energicamente il pedale avviamento **3** **FINO IN FONDO** oppure azionare il motorino di avviamento elettrico.
- 6 Dopo pochi secondi spingere lo starter **2** verso l'interno nella sua posizione iniziale.

AVVIAMENTO A MOTORE CALDO

- 1 Aprire il rubinetto del carburante **1**.
- 2 Togliere la motocicletta dal cavalletto.
- 3 Mettere il cambio in folle.
- 4 **SENZA** dare gas schiacciare energicamente il pedale avviamento **3** **FINO IN FONDO** oppure azionare il motorino di avviamento elettrico.



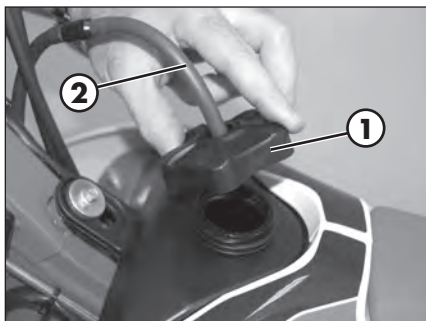
RIMEDIO IN CASO DI MOTORE "INGOLFATO"

Nel caso di una caduta può succedere che più carburante del necessario giunga al motore. Azionare il pedale avviamento **3** 5 -10 volte oppure il pulsante di avviamento elettrico rispettivamente 2 volte per 5 secondi. Avviare quindi il motore come precedentemente descritto.

AVVERTENZA:

Il carburatore è dotato di una pompa di ripresa.

Durante l'avviamento non aprire completamente più di una volta la manopola del gas, in quanto il motore si potrebbe ingolfare.



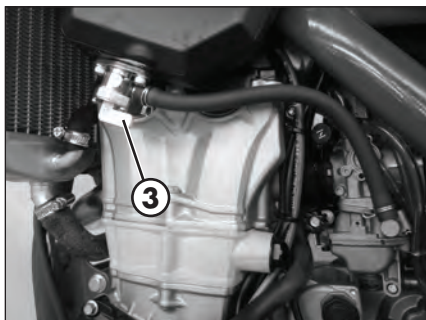
RIFORNIMENTO CARBURANTE

TAPPO SERBATOIO

Aprire: girare il tappo del serbatoio **1** in senso antiorario

Chiudere: poggiare il tappo del serbatoio e avvitarlo in senso orario.

Sistemare il tubo di sfiato del serbatoio **2** evitando pieghe.



RUBINETTO CARBURANTE

OFF Il rubinetto del carburante **3** è chiuso quando si trova sulla posizione OFF.

ON Quando si usa la moto girare la manopola in posizione ON.

Ora il carburante può affluire al carburatore. In questa posizione il serbatoio si svuota fino alla riserva.

RES La riserva viene consumata soltanto quando si ruota la manopola sulla posizione RES. Non dimenticarsi di riportare la manopola sulla posizione ON dopo aver fatto il pieno.

La capacità del serbatoio è riportata a pag. 20.

Eventuali trabocchi di benzina sulla carrozzeria o su altre parti, devono essere prontamente asciugati.

Prima di effettuare il rifornimento benzina, spegnere il motore.

La benzina è estremamente infiammabile. Evitare di far cadere la benzina dal serbatoio durante il rifornimento.

Non avvicinarsi al bocchettone del serbatoio con fiamme libere o sigarette accese: pericolo d'incendio.

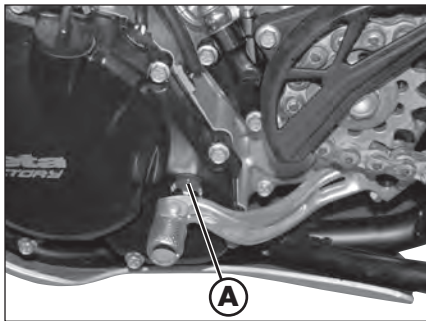
Evitare anche di inalare vapori nocivi.

Il carburante si dilata in caso di riscaldamento. Quindi non riempite il serbatoio fino all'orlo superiore.

CAP. 3 CONTROLLI E MANUTENZIONE

INDICE ARGOMENTI

Olio motore.....	36
Controllo livello olio motore	36
Sostituzione olio motore ed estrazione filtri	37
Sostituzione olio cambio/frizione.....	39
Freni.....	40
Controllo livello liquido freno anteriore.....	40
Rabbocco liquido freno anteriore	40
Spurgo freno anteriore	40
Controllo livello liquido freno posteriore	41
Rabbocco liquido freno posteriore	41
Spurgo freno posteriore.....	41
Controllo pastiglie freno anteriore	42
Controllo pastiglie freno posteriore	42
Pneumatici	43
Frizione idraulica	44
Controllo livello olio.....	44
Spurgo frizione idraulica	44
Olio forcelle	45
Filtro aria	48
Candela	49
Carburatore	51
Indicazioni basilari riguardanti l'usura del carburatore	51
Svuotamento vaschetta carburatore.....	51
Controllo livello galleggiante (altezza galleggiante)	52
Liquido di raffreddamento	52
Catena	53
Manutenzione della catena	53
Usura della catena	53
Batteria.....	54
Carica della batteria.....	54
Pulizia del veicolo	55
Manutenzione programmata	56
Lunga inattività del veicolo	58
Dopo un lungo periodo di inattività	58



OLIO MOTORE

CONTROLLO LIVELLO OLIO MOTORE

Il livello olio motore può essere controllato sia a motore caldo che freddo.

Mettere la moto su fondo piano in posizione eretta (non sul cavalletto laterale).

A motore freddo l'olio motore deve essere visibile al bordo inferiore del vetro spia **A**.

A motore caldo l'olio motore deve raggiungere il bordo superiore del vetro spia. All'occorrenza rabboccare di olio motore.

ATTENZIONE:

Quantitativi troppo esigui di olio motore oppure olio di qualità inferiore provocano un'usura precoce del motore.

SOSTITUZIONE OLIO MOTORE ED ESTRAZIONE FILTRI

Per questa operazione è necessario rimuovere il paracolpi inferiore **A**, togliendo le tre viti **B** come mostrato in figura.

Al cambio olio motore è necessario sostituire il filtro in carta e pulire il filtro in rete metallica.

Il cambio olio va eseguito con motore a temperatura d'esercizio.

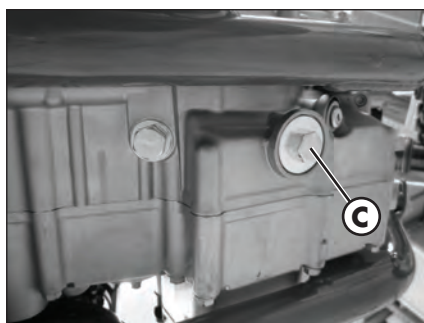
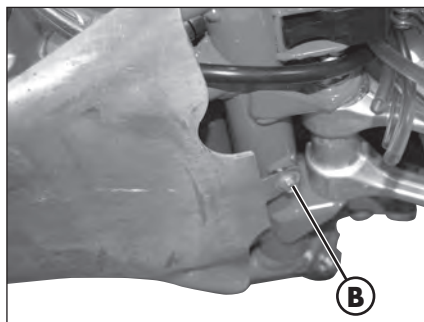
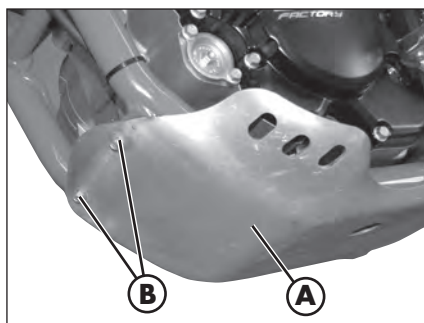
ATTENZIONE:

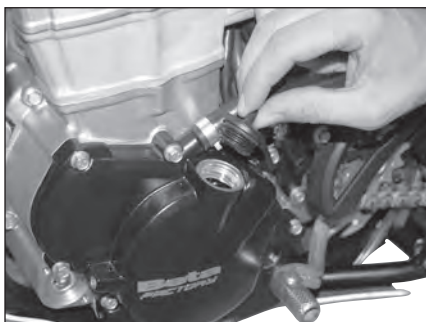
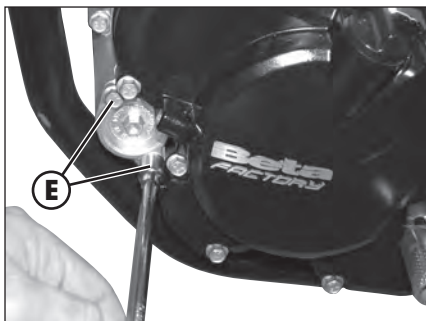
Un motore a temperatura d'esercizio e l'olio che si trova al suo interno sono molto caldi, quindi, fare attenzione a non ustionarsi.

Posteggiare la moto su fondo piano, togliere la vite di chiusura **C** e far defluire l'olio in un recipiente.

Pulire a fondo la vite di chiusura ed il filtro in rete metallica. Dopo che l'olio è defluito completamente, pulire la superficie di tenuta, rimontare la vite di chiusura **C** unitamente all'anello di tenuta e al filtro in rete metallica e serrare ad una coppia di 20 Nm.

Per fare defluire l'olio motore è necessario svitare SOLO la vite **C**.





Per la sostituzione del filtro olio in carta svitare le due viti **E** per lo smontaggio del coperchio filtro olio e sfilare il filtro tramite pinza ad allargare.

Reinserito il nuovo filtro in carta, richiudere il coperchio serrando le due viti con una coppia di 10 Nm.

Togliere la chiusura a vite dal coperchio sinistro ed introdurre 750 ml di olio motore. Mettere in moto e lasciare girare al minimo per circa 5 minuti verificando la perfetta tenuta di tutte le chiusure. Arrestare il motore, attendere 5 minuti e verificare il livello tramite lo specifico vetro spia.

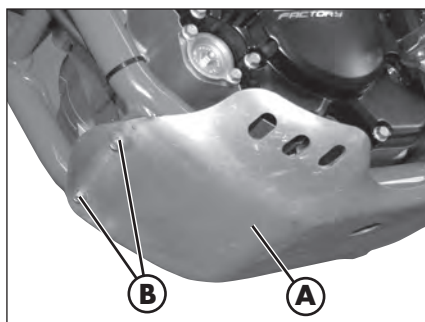
ATTENZIONE:

L'olio esausto contiene sostanze pericolose e nocive all'ambiente. Per la sua sostituzione è necessario essere attrezzati per lo smaltimento, nel rispetto delle norme di leggi vigenti.

SOSTITUZIONE OLIO CAMBIO/FRIZIONE

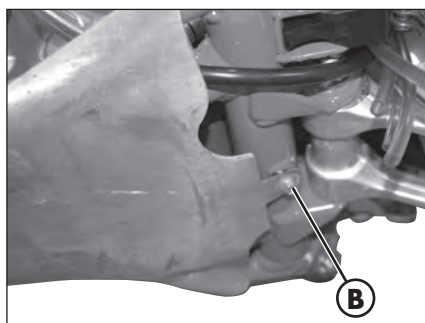
Per questa operazione è necessario rimuovere il paracolpi inferiore **A**, togliendo le viti **B** come mostrato in figura.

Il cambio olio va eseguito con motore a temperatura d'esercizio.



Posteggiare la moto su fondo piano, togliere la vite di chiusura **C** e far defluire l'olio in un recipiente.

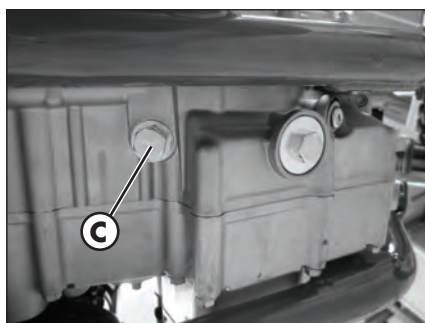
Pulire accuratamente la vite e relativa sede, riposizionarla sul motore e serrare ad una coppia di 20 Nm.



Togliere la chiusura a vite dal coperchio destro ed introdurre olio cambio. Il livello olio cambio deve essere verificato svitando il tappo di ispezione **D**. Il livello olio deve arrivare al bordo inferiore del foro filettato. In condizione di alte temperature di esercizio e con intenso uso della frizione (sabbia e fango) si raccomanda di incrementare la quantità di olio frizione cambio fino a 1000 ml.

ATTENZIONE:

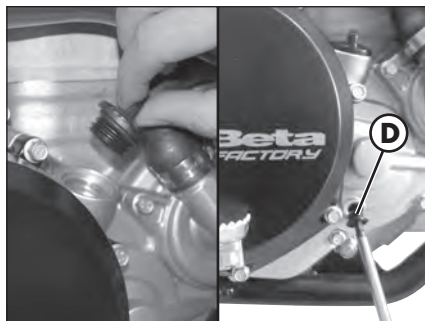
Per la verifica del livello olio cambio è necessario che il veicolo abbia funzionato per almeno 5 minuti.

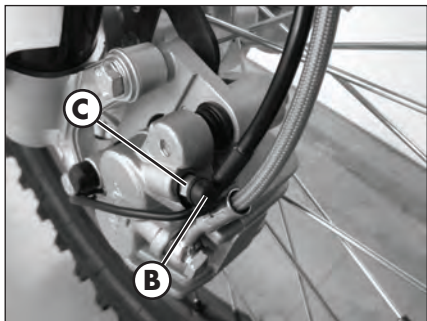
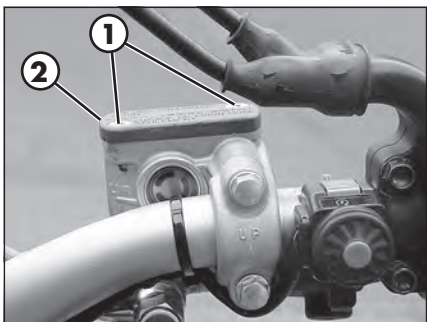
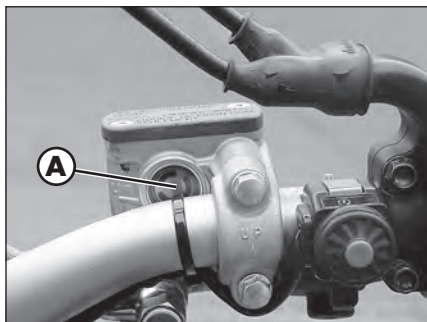


Riavvitare e serrare a fondo il tappo di ispezione.

ATTENZIONE:

L'olio esausto contiene sostanze pericolose e nocive all'ambiente. Per la sua sostituzione è necessario essere attrezzati per lo smaltimento, nel rispetto delle norme di leggi vigenti.





FRENI

CONTROLLO LIVELLO LIQUIDO FRENO ANTERIORE

Controllare attraverso la spia livello **A**, la presenza del liquido freni. Il livello minimo del liquido non deve mai essere inferiore al riferimento ricavato nella spia.

RABBOCCO LIQUIDO FRENO ANTERIORE

Per ripristinare il livello procedere al rabbocco svitando le due viti **1**, sollevando il tappo **2** e inserendo il liquido freni fino a 5 mm sotto il bordo superiore del serbatoio.

ATTENZIONE:

Si raccomanda l'uso delle gradazioni sotto riportate:

- DOT 4
- DOT 5.1

Non utilizzare in nessun caso liquido per freni DOT 5.

ATTENZIONE:

Il liquido freni è altamente corrosivo, non far cadere alcuna goccia sulle parti verniciate del veicolo.

SPURGO FRENO ANTERIORE

Per lo spurgo aria dal circuito frenante anteriore procedere come segue:

- Togliere il cappuccio di gomma **B** dalla valvola **C**.
- Aprire il tappo vaschetta olio.
- Inserire un'estremità di un tubicino trasparente nella valvola **C**, e l'altra all'interno di un contenitore.
- Pompate 2/3 volte e rimanere con la leva premuta.
- Svitare la valvola facendo fuoriuscire l'olio dal tubicino.
- Se sono visibili, attraverso il tubo, bolle d'aria, ripetere le operazioni precedenti fino a quando non si ha una fuoriuscita continua di olio.
- Richiudere la valvola e rilasciare la leva.

NOTA:

Durante questa operazione è importante rabboccare continuamente la vaschetta per compensare la fuoriuscita di olio.

- Estrarre il tubicino.
- Rimettere il cappuccio in gomma.

CONTROLLO LIVELLO LIQUIDO FRENO POSTERIORE

Controllare attraverso la spia livello **D**, la presenza del liquido freni. Il livello minimo del liquido non deve mai essere inferiore al riferimento ricavato nella spia.

RABBOCCO LIQUIDO FRENO POSTERIORE

Per ripristinare il livello procedere al rabbocco: rimuovere il tappo **3** e inserire il liquido freni fino al riferimento sulla spia **D**.

ATTENZIONE:

Si raccomanda l'uso delle gradazioni sotto riportate:

- DOT 4
- DOT 5.1

Non utilizzare in nessun caso liquido per freni DOT 5.

ATTENZIONE:

Il liquido freni è altamente corrosivo, quindi attenzione a non far cadere alcuna goccia sulle parti verniciate del veicolo.

SPURGO FRENO POSTERIORE

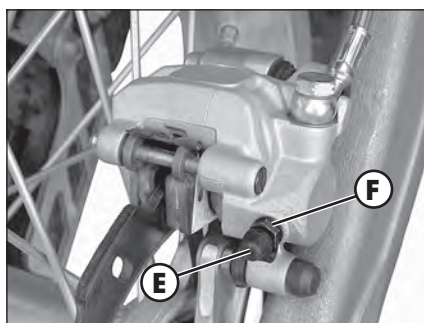
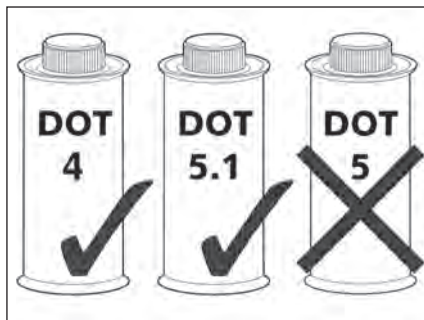
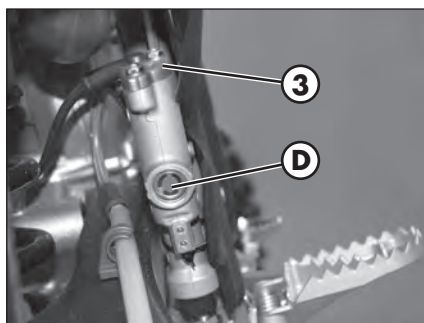
Per lo spurgo aria dal circuito del freno posteriore procedere come segue:

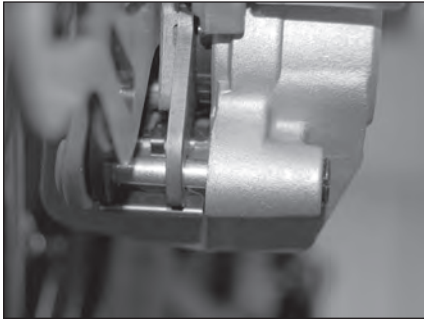
- Togliere il cappuccio di gomma **E** dalla valvola **F**.
- Aprire il tappo vaschetta olio.
- Inserire un'estremità di un tubicino trasparente nella valvola **F**, e l'altra all'interno di un contenitore.
- Pompare 2/3 volte e rimanere con il pedale premuto.
- Svitare la valvola facendo fuoriuscire l'olio dal tubicino.
- Se sono visibili, attraverso il tubo, bolle d'aria, ripetere le operazioni precedenti fino a quando non si ha una fuoriuscita continua di olio.
- Richiudere la valvola e rilasciare il pedale.

NOTA:

Durante questa operazione è importante rabboccare continuamente la vaschetta per compensare la fuoriuscita di olio.

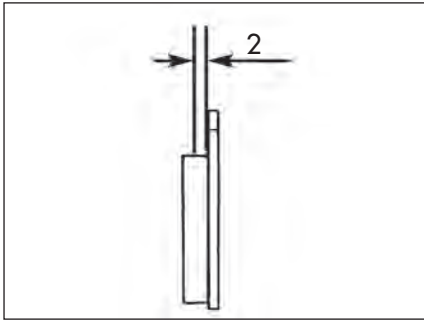
- Estrarre il tubicino.
- Rimettere il cappuccio in gomma.





CONTROLLO PASTIGLIE FRENO ANTERIORE

Per verificare lo stato di usura del freno anteriore è sufficiente visionare la pinza dal basso, dove è possibile intravedere le estremità delle due pastiglie che dovranno presentare uno spessore di almeno 2 mm di ferodo. Nel caso lo strato fosse inferiore procedere immediatamente alla loro sostituzione.



Nota:

Effettuare il controllo attenendosi ai tempi indicati in tabella a pag. 56.

ATTENZIONE:

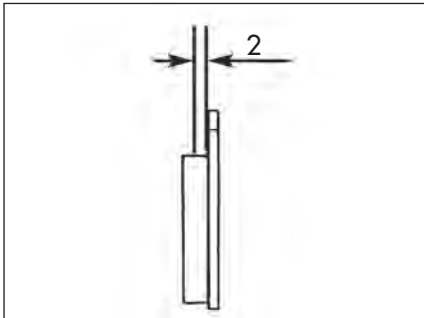
La sostituzione tardiva delle pastiglie può comportare una notevole diminuzione dell'effetto frenante ed il deterioramento del disco freno.

Per la sostituzione rivolgersi presso un servizio assistenza autorizzato Betamotor.



CONTROLLO PASTIGLIE FRENO POSTERIORE

Per verificare lo stato di usura del freno posteriore è sufficiente visionare la pinza dal lato posteriore, dove è possibile intravedere le estremità delle due pastiglie che dovranno presentare uno spessore di almeno 2 mm di ferodo. Nel caso lo strato fosse inferiore procedere immediatamente alla loro sostituzione.



Nota:

Effettuare il controllo attenendosi ai tempi indicati in tabella a pag. 56.

ATTENZIONE:

La sostituzione tardiva delle pastiglie può comportare una notevole diminuzione dell'effetto frenante ed il deterioramento del disco freno.

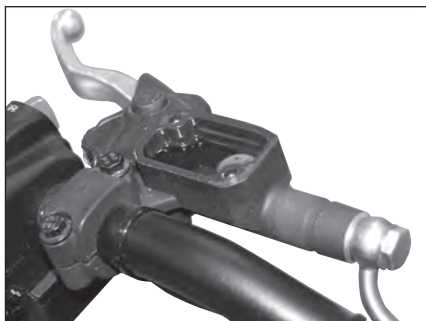
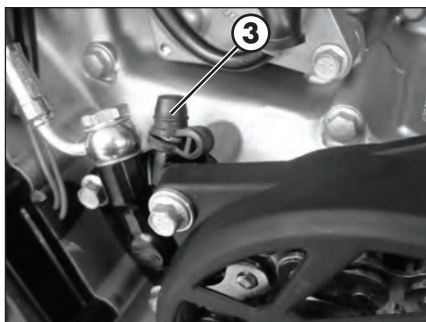
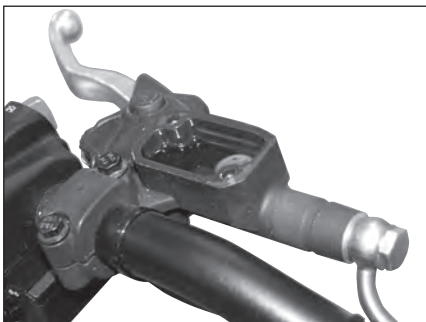
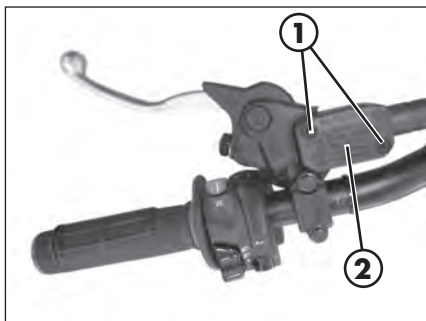
Per la sostituzione rivolgersi presso un servizio assistenza autorizzato Betamotor.

PNEUMATICI

Montare esclusivamente pneumatici autorizzati dalla BETAMOTOR.

Pneumatici diversi possono condizionare negativamente il comportamento su strada della motocicletta.

- Per garantire la vostra incolumità, pneumatici danneggiati vanno sostituiti immediatamente.
- Pneumatici lisci condizionano negativamente il comportamento su strada del motociclo, soprattutto su carreggiata bagnata e in fuoristrada.
- Una pressione insufficiente comporta un'usura anomala ed il surriscaldamento del pneumatico.
- La ruota anteriore e quella posteriore devono essere munite di pneumatici dello stesso profilo.
- Verificare la pressione solamente a pneumatici freddi.
- Mantenere la pressione dei pneumatici entro i limiti indicati.



FRIZIONE IDRAULICA

CONTROLLO LIVELLO OLIO

Per il controllo del livello olio della pompa frizione è necessario rimuovere il coperchio **2**.

Rimuovere le due viti **1** e togliere il coperchio **2** unitamente al soffietto di gomma. Con la pompa frizione in posizione orizzontale il livello dell'olio dovrebbe trovarsi 5 mm sotto il bordo superiore. All'occorrenza rabboccare.

Utilizzare liquido indicato a pag. 28 nella tabella "Lubrificanti e liquidi consigliati".

SPURGO FRIZIONE IDRAULICA

Per lo spurgo aria dal circuito frizione procedere come segue:

- Aprire il tappo vaschetta olio.
- Inserire un'estremità di un tubicino trasparente nella valvola **3**, e l'altra all'interno di un contenitore.
- Pompare 2/3 volte e rimanere con la leva premuta.
- Svitare la valvola facendo fuoriuscire l'olio dal tubicino.
- Se sono visibili, attraverso il tubo, bolle d'aria, ripetere le operazioni precedenti fino a quando non si ha una fuoriuscita continua di olio.
- Richiudere la valvola e rilasciare la leva.

NOTA:

La pompa è adatta allo spurgo in depressione. Durante questa operazione è importante rabboccare continuamente la vaschetta per compensare la fuoriuscita di olio.

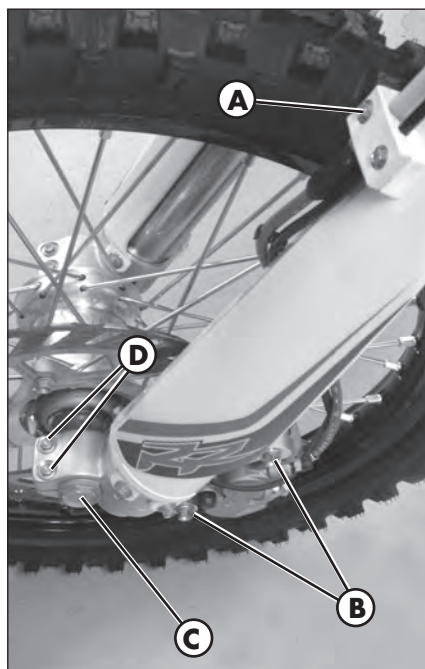
- Estrarre il tubicino.

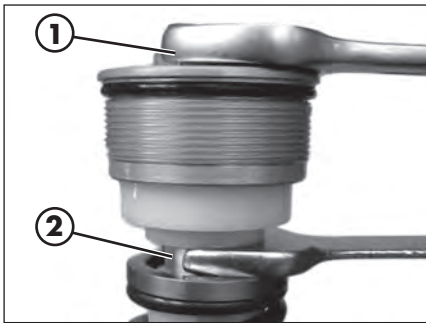
OLIO FORCELLE

Stelo destro/sinistro

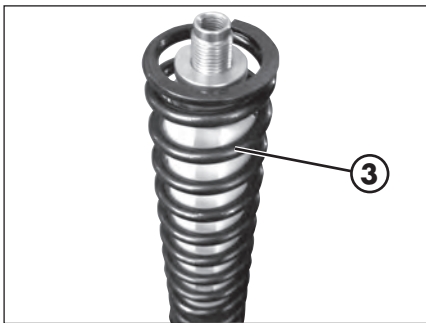
La descrizione relativa alla sostituzione dell'olio delle forcelle riveste un carattere puramente informativo. Infatti è consigliabile rivolgersi ad un'officina autorizzata BETAMOTOR per effettuare questa operazione. Per la sostituzione procedere nel modo seguente:

- Appoggiare la moto su un cavalletto centrale sollevandola assicurandosi che sia stabile.
- Smontare il cavallotto passacavi **A**
- Smontare le viti **B** che fissano la pinza freno alla gamba sinistra e rimuovere la pinza freno.
- Smontare il tappo **C**, allentare le viti **D**, sfilare il perno ruota e rimuovere la ruota anteriore.
- Allentare le viti **E** ed **F** che bloccano le gambe della forcella alle piastre e sfilare le gambe forcella.
- Disporre le gambe in verticale con il tappo **1** rivolto verso l'alto. Allentare il tappo superiore **1**.





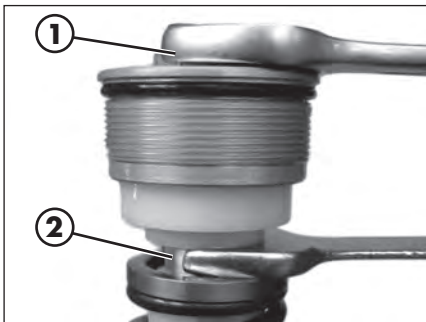
- Allentare il controdado **2** e rimuovere il tappo **1**.



- Estrarre la molla **3** e capovolgere il tubo facendo uscire l'olio.



- Muovere il pompante e scolare l'olio restante. Completato lo scolo dell'olio, introdurre il quantitativo di olio nuovo descritto al cap. 1.

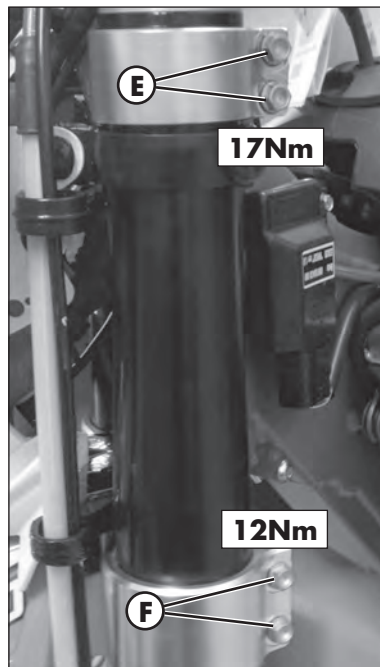


- Spurgare il pompante dall'aria facendolo salire e scendere fino al completo caricamento. Introdurre la molla ed avvitare il tappo **1** fino al completo inserimento sull'asta pompante. Bloccare il tappo all'asta pompante mediante il controdado **2**.

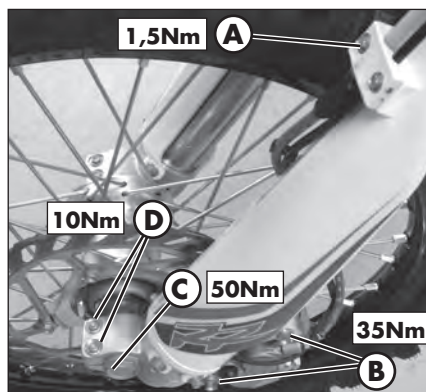
- Avvitare il tappo alla gamba completamente estesa.

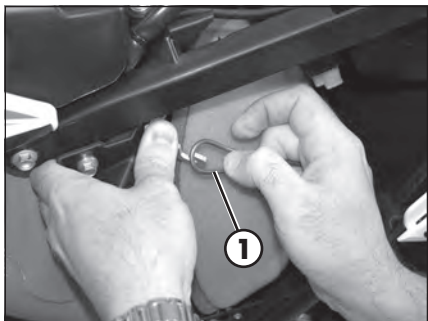
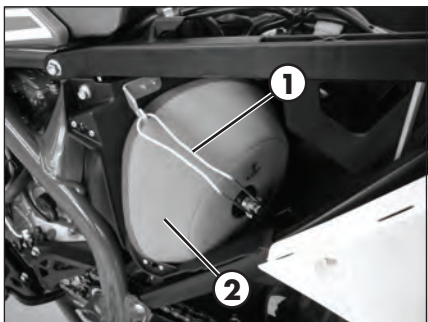


- Inserire le gambe nelle piastre e, una volta posizionata la gamba allo sfilamento desiderato, procedere al serraggio delle viti **E** a 17Nm e **F** a 12Nm previo ingrassaggio delle viti stesse.



- Applicare la ruota completa di distanziali, il perno e il tappo **C** che andrà serrato a 50Nm. Serrare le viti **D** a 10Nm. Applicare la pinza freno e sulle viti **B** applicare frenafili media intensità. Serrare a 35Nm. Applicare il cavallotto passacavo e serrare le viti **A** a 1,5Nm.





FILTRO ARIA

Un filtro aria sporco compromette il passaggio dell'aria, riduce la potenza del motore ed aumenta il consumo di carburante. Per questi motivi la manutenzione del filtro aria va eseguita regolarmente.

Per accedere al filtro è necessario:

- Sganciare il fianchetto di copertura filtro tirandolo verso l'esterno.
- Sganciare la staffa di fissaggio filtro **1**
- Estrarre il filtro aria **2**
- Lavare con cura il filtro con acqua e sapone o con apposito detergente
- Asciugarlo
- Bagnarlo con olio per filtri, eliminandone poi l'eccedenza in modo che non goccioli

ATTENZIONE:

Non pulire il filtro in schiuma con benzina o petrolio che lo possono corrodere. Non mettere mai in funzione la moto senza filtro aria. L'infiltrazione di polvere e sporco può causare danni ed un'elevata usura.

- Se necessario pulire anche l'interno della scatola filtro
- Procedere al rimontaggio prestando attenzione all'esatta chiusura ermetica della guarnizione in gomma
- Riagganciare la staffa di fissaggio filtro **1**

ATTENZIONE:

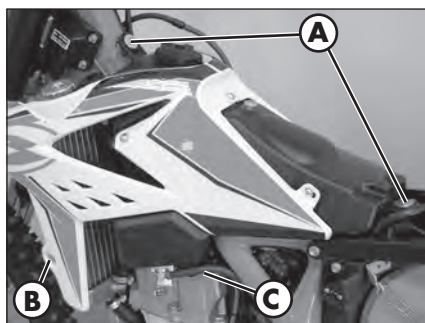
Dopo ogni intervento controllare che all'interno della scatola del filtro non ci sia rimasto nessun oggetto.

Eseguire la pulizia del filtro ogni volta che il mezzo viene utilizzato in fuoristrada.

CANDELA

Per accedere alla candela è necessario smontare sella e serbatoio benzina.

Per smontare il serbatoio è necessario rimuovere la sella, svitare completamente le due viti **A** di fissaggio del serbatoio al telaio e la vite **B** (una per lato) di fissaggio del fianchetto al radiatore. Scollegare il tubo benzina **C** dal rubinetto che dovrà essere posizionato su OFF.



Sollevare il serbatoio completo di fianchetti.

Mantenere la candela in buono stato contribuisce alla diminuzione dei consumi e all'ottimale funzionamento del motore. E' preferibile rimuovere la candela a motore caldo (ovviamente spento) in quanto i depositi carboniosi e la colorazione dell'isolamento forniscono importanti indicazioni sulla carburazione, sulla lubrificazione e sullo stato generale del motore.

Nota:

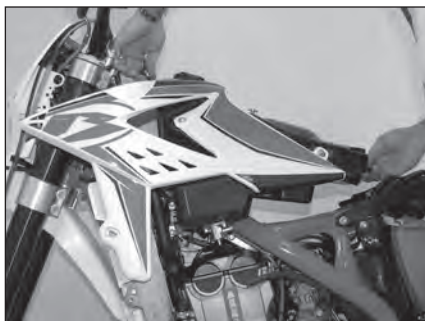
candela nera: carburazione "grassa"

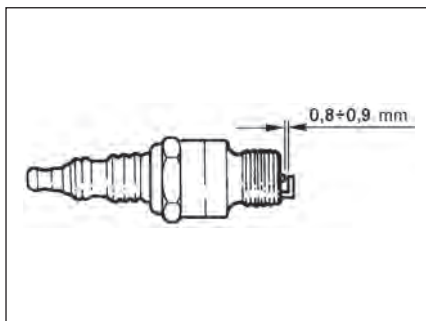
candela nocciola: carburazione corretta

candela bianca: carburazione "magra"

Questa operazione deve essere effettuata con molta attenzione per evitare ustioni gravi alle mani. Utilizzare guanti protettivi.

Per effettuare il controllo è sufficiente sfilare la pipetta della corrente e svitare la candela, utilizzando la chiave in dotazione. Pulire accuratamente gli elettrodi utilizzando uno spazzolino metallico. Soffiare la candela con aria compressa per evitare che eventuali residui possano entrare nel motore.





Esaminare con uno spessimetro la distanza fra gli elettrodi che dovrà essere di $0,8 \pm 0,9 \text{ mm}$, nel caso non corrisponda a questo valore è possibile correggerla piegando l'elettrodo di massa.

Verificare inoltre che non presenti screpolature sull'isolante o elettrodi corrosi, in questi casi procedere all'immediata sostituzione.

Effettuare il controllo attenendosi alla tabella a pag. 56.

Lubrificare la filettatura della candela e (a motore freddo) avvitare a mano fino a battuta, quindi bloccarla con la chiave.

Nota:

- Si raccomanda di utilizzare sempre candele NGK LKAR 8A-9.

CARBURATORE

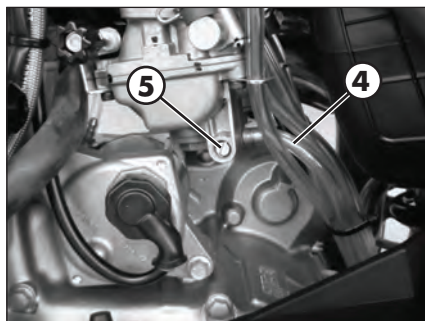
INDICAZIONI BASILARI RIGUARDANTI L'USURA DEL CARBURATORE

La valvola gas, lo spillo conico ed il getto a spillo sono soggetti ad usura elevata a causa della vibrazione del motore.

Di conseguenza possono manifestarsi dei malfunzionamenti al carburatore (es. arricchimento della miscela).

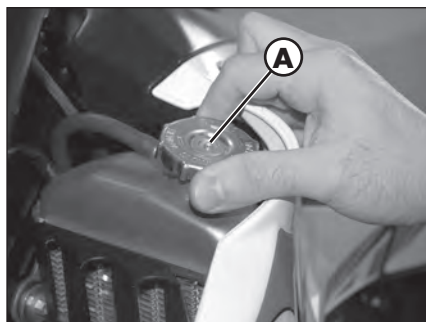
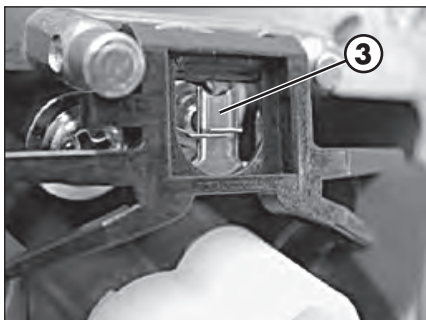
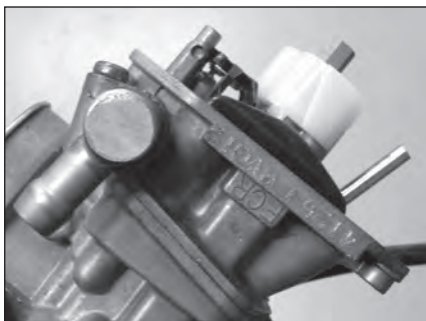
SVUOTAMENTO VASCHETTA CARBURATORE

Se si rendesse necessario lo svuotamento della vaschetta del carburatore, procedere come descritto. Eseguire questo lavoro a motore freddo. Chiudere il rubinetto del carburante e mettere il tubo **4** dentro un recipiente per raccogliere il carburante che fuoriesce. Quindi aprire la vite di scarico **5** per scaricare il carburante. Richiudere la vite di scarico, aprire il rubinetto del carburante e controllare la tenuta del sistema.



ATTENZIONE:

Il carburante è facilmente infiammabile e tossico. Maneggiare quindi il carburante con tutte le precauzioni del caso. Mai eseguire lavori all'impianto del carburante vicino a fonti di calore e fiamme libere. Far sempre raffreddare prima il motore. Con uno straccio pulire eventuali eccedenze. Anche materiali impregnati di carburante sono facilmente infiammabili. In caso di ingestione o contatto con parti sensibili del corpo consultare subito un medico. Prowedere ad uno smaltimento regolare.



CONTROLLO LIVELLO GALLEGGIANTE (ALTEZZA GALLEGGIANTE)

A questo scopo smontare il carburatore e togliere la vaschetta. Tener inclinato il carburatore in modo che il galleggiante si appoggi alla valvola a spillo ma non la schiacci.

In questa posizione lo spigolo del galleggiante dovrebbe essere parallelo alla superficie di tenuta della vaschetta del carburatore (vedi illustrazione).

Se l'altezza del galleggiante non corrisponde al valore nominale, controllare la valvola a spillo del galleggiante e se necessario sostituirla.

Se la valvola a spillo del galleggiante è in ordine, l'altezza del galleggiante può essere regolata piegando la leva del galleggiante **3**.

Montare la vaschetta del carburatore, montare il carburatore e regolare il minimo.

LIQUIDO DI RAFFREDDAMENTO

Il controllo del livello deve essere effettuato a motore freddo nel modo seguente:

- Svitare il tappo **A** e controllare visivamente il livello del liquido. A motore freddo, il liquido deve coprire per circa 10 mm le lamelle del radiatore.
- Nel caso in cui il livello non copra le lamelle del radiatore procedere ad aggiungere liquido (vedi tabella pag. 28).

La capacità del circuito è riportata nella tabella di pag. 20.

ATTENZIONE:

Mai svitare il tappo di carico del radiatore a motore caldo onde evitare scottature.

CATENA

MANUTENZIONE DELLA CATENA

La durata della catena dipende soprattutto dalla manutenzione. Catene senza X-ring vanno regolarmente pulite in petrolio e poi immerse in olio per catene caldo o trattate con spray per catena.

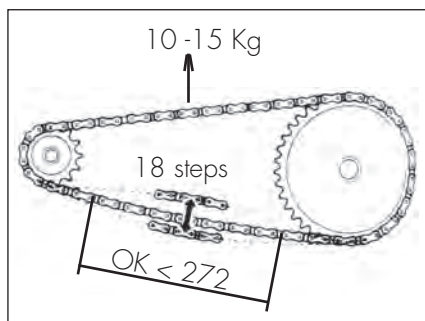
La manutenzione della catena con X-ring è ridotta al minimo. Il miglior modo per pulirla è l'uso di abbondante acqua. Mai usare spazzole o solventi per pulire la catena. Quando la catena è asciugata, si può utilizzare uno spray per catene specialmente adatto per catene con X-ring.

Fare in modo che il lubrificante non raggiunga in nessun caso né il pneumatico posteriore né il disco del freno, altrimenti l'aderenza al suolo del pneumatico e l'azione del freno posteriore si ridurrebbero notevolmente e si potrebbe facilmente perdere il controllo della motocicletta.

USURA DELLA CATENA

Per controllare lo stato di usura della catena seguire attentamente le seguenti istruzioni:

Mettere il cambio in folle, tirare il ramo superiore della catena verso l'alto con una forza di 10 - 15 chilogrammi (vedere la figura). A questo punto misurare la distanza di 18 passi sul ramo inferiore della catena. Se la quota rilevata è ≥ 272 mm sostituire la catena. Le catene non si usurano sempre in modo uniforme, per questo motivo ripetere la misurazione in diversi punti della catena.



Quando viene montata una catena nuova, si raccomanda di sostituire anche il pignone e la corona. Catena nuove si usurano più velocemente su pignoni vecchi e usurati. In caso di sostituzione, regolare il tensionamento come riportato a pag. 64.



BATTERIA

CARICA DELLA BATTERIA

Smontare la batteria e determinare lo stato di carica. Verificare con tester a circuito aperto (dopo 10-12 ore l'attivazione) che la tensione sia maggiore di 12,6 V, se inferiore consigliamo la ricarica.

Ricaricare la batteria seguendo, in base all'apparecchio che avete a disposizione, una delle due procedure riportate di seguito:

- tensione costante di 14,4÷15 V per ~12 ore, quindi verificare la tensione a distanza di 10÷12 ore dalla fine della ricarica, come descritto sopra.
- corrente costante: caricare la batteria a 0,5/0,8 A fino a che la tensione fra i poli non si stabilizza a ~14,5 V.

ATTENZIONE:

Batteria ermetica, per la carica non rimuovere il tappo di chiusura ermetico e non aggiungere nessun liquido.

ATTENZIONE:

Per la carica collegare prima la batteria al carica-batterie, poi accendere il carica-batterie.

Alla carica in locali chiusi provvedere ad una buona aerazione. Durante la carica la batteria produce gas esplosivi.

PULIZIA DEL VEICOLO

ATTENZIONE: non pulire mai il veicolo con un apparecchio ad alta pressione con un forte getto d'acqua. L'eccessiva pressione può raggiungere componenti elettrici, connettori, cavi flessibili, cuscinetti ecc. e danneggiarli o distruggerli.

ATTENZIONE: lavare frequentemente i veicoli che operano in prossimità del mare (salmastro) e su strade soggette a spargimento sale nei periodi invernali. Coprire con un velo d'olio o silicone spray le parti non verniciate e quelle maggiormente esposte come cerchi, forcella e forcellone. Non trattare le parti in gomma ed i freni.

Durante la pulizia evitare l'esposizione diretta ai raggi solari.

Chiudere l'impianto di scarico, in modo da evitare che vi penetri acqua.

Per ammorbidire lo sporco e il fango depositato sulle superfici verniciate usare un getto di acqua. Una volta ammorbiditi, fango e sporco sono asportabili con una spugna soffice per carrozzeria imbevuta di molta acqua e "shampoo". Successivamente sciacquare abbondantemente con acqua, ed asciugare con soffio di aria e panno o pelle scamosciata.

Procedere allo scarico della scatola filtro mediante l'apposito sfiato ed alla asciugatura.

I detersivi inquinano le acque. Pertanto il lavaggio del veicolo va effettuato in zone attrezzate per la raccolta e la depurazione dei liquidi impiegati per il lavaggio stesso.

Terminata la pulizia guidare per un breve tratto finché il motore non raggiunge la temperatura di esercizio.

ATTENZIONE: con freni bagnati si ha ridotto effetto frenante. Azionare prudentemente i freni in modo da farli asciugare.

Spingere indietro le protezioni dei comandi manubrio, affinché l'acqua penetrata possa evaporare.

Quando la moto sarà completamente asciutta e raffreddata, lubrificare tutti i punti di scorrimento e lavoro.

Trattare tutti i componenti in plastica e verniciati con detersivi o prodotto non aggressivi e specifici per la cura del veicolo.

Per prevenire anomalie alla parte elettrica, trattare i contatti elettrici ed interruttori con spray per contatti elettrici.

Motore		Fine rodaggio - 3 ore	Tagliando 1 - 30 ore	Tagliando 2 - 60 ore	Tagliando 3 - 90 ore	Tagliando 4 - 120 ore	Tagliando 5 - 150 ore	Tagliando 6 - 180 ore
	Olio motore	S	S	S	S	S	S	S
	Filtro olio in carta	S	S	S	S	S	S	S
	Filtro olio in rete metallica	P	P	P	P	P	P	P
	Olio cambio e frizione	S	S	S	S	S	S	S
	Viti fissaggio motore	C	C	C	C	C	C	C
	Viti pedale avviamento e leva cambio	C	C	C	C	C	C	C
	Cappuccio candela	P	P	P	S	P	P	S
	Candela	C		S		S		S
	Tubi sfiato	C	C	C	C	C	C	C
	Cuscinetti albero equilibratore				S			S
	Cuscinetti albero motore				S			S
	Biella				S			S
	Pistone e segmenti				S			S
	Cilindro				C			C
	Aspetto superficiale camme				C			C
	Gioco valvole	C	C	C	C	C	C	C
	Valvole				C			S
	Guidavalvole				C			C
	Molle valvole				C			S
	Dischi frizione conduttori (rivestiti)		C	C	S	C	C	S
	Molle frizione		C	C	S	C	C	S
	Mozzetto frizione - campana		C	C	C	C	C	C
	Cuscinetti cambio (albero primario)				S			S
	Aspetto superficiale cambio				C			C
	Paraoli pompa acqua				S			S
	Ingranaggi comando pompa olio				S			S

Legenda

C Controllo (Pulizia, regolazione, lubrificazione, sostituzione se necessario)

S Sostituzione

R Regolazione

P Pulizia

T Serraggio

La manutenzione motore richiesta è strettamente dipendente dal livello di utilizzo e dal rispetto delle ispezioni periodiche.

Gli interventi sotto descritti si riferiscono ad un uso competizione, a condizione che il motore non abbia mai lavorato in condizioni straordinarie e che le ispezioni periodiche e gli eventuali interventi siano stati eseguiti correttamente.

		Fine rodaggio - 3 ore	Tagliando 1 - 30 ore	Tagliando 2 - 60 ore	Tagliando 3 - 90 ore	Tagliando 4 - 120 ore	Tagliando 5 - 150 ore	Tagliando 6 - 180 ore
Carburatore	Tenuta	C	C	C	C	C	C	C
	Regolazione minimo	C	C	C	C	C	C	C
	Tubo carburante	C	C	C	C	C	C	C
	Tubi sfiato	C	C	C	C	C	C	C
Gruppi di Montaggio	Livello e tenuta impianto di raffreddamento	C	C	C	C	C	C	C
	Tenuta impianto di scarico	C	C	C	C	C	C	C
	Scorrevolezza e regolazione cavi comando	C	C	C	C	C	C	C
	Livello liquido attuatore frizione	C	C	C	C	C	C	C
	Cassa filtro e filtro aria	P	P	P	P	P	P	P
	Catena corona e pignone	C	C	C	C	C	C	C
Freni	Livello liquido e spessore pastiglie	C	C	C	C	C	C	C
	Spessore dischi	C	C	C	C	C	C	C
	Tenuta tubazioni	C	C	C	C	C	C	C
	Corsa a vuoto e scorrevolezza comandi	C	C	C	C	C	C	C
Ciclistica	Tenuta e funzionamento ammortizzatore e forcella	C	C	C	C	C	C	C
	Parapolvere	P	P	P	P	P	P	P
	Cuscinetti di sterzo	C	C	C	C	C	C	C
	Viti	T	T	T	T	T	T	T
Ruote	Tensionamento raggi e coassialità cerchi	C	C	C	C	C	C	C
	Pneumatici (usura e pressione)	C	C	C	C	C	C	C
	Gioco cuscinetti	C	C	C	C	C	C	C

Legenda

C Controllo (Pulizia, regolazione, lubrificazione, sostituzione se necessario)

S Sostituzione

R Regolazione

P Pulizia

T Serraggio

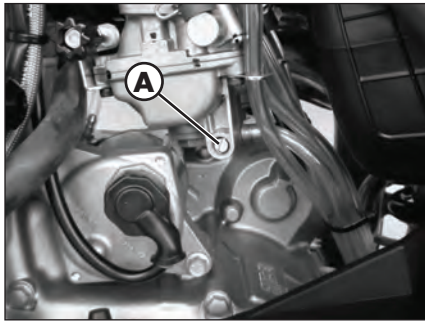
AVVERTENZA:

In caso di interventi da eseguire sulla moto rivolgersi alla catena di Assistenza Autorizzata BETAMOTOR.

LUNGA INATTIVITÀ DEL VEICOLO

In previsione di un lungo periodo di inattività del veicolo, ad esempio durante la stagione invernale, è necessario adottare alcuni semplici accorgimenti a garanzia di un buon mantenimento:

- Eseguire un'accurata pulizia del veicolo in tutte le sue parti.
- Ridurre la pressione dei pneumatici di circa il 30%, mantenendoli possibilmente sollevati da terra.
- Rimuovere la candela ed immettere dal foro qualche goccia di olio motore. Far compiere qualche giro al motore, azionando la leva di avviamento a pedale. Riavvitare la candela.
- Coprire con un velo d'olio o silicone spray le parti non verniciate, tranne le parti in gomma ed i freni.
- Rimuovere la batteria e conservarla in luogo asciutto, ricaricandola una volta ogni 15 giorni.



- Coprire il veicolo con un telo a protezione della polvere.
- Scaricare la vaschetta del carburatore agendo sull'apposita vite **A**. Il carburante espulso dalla vaschetta tramite un'apposita tubazione deve essere raccolto all'interno di un recipiente e immesso nel serbatoio carburante senza disperderlo nell'ambiente.
- Serrare nuovamente la vite.

DOPO UN LUNGO PERIODO DI INATTIVITÀ

- Rimontare la batteria.
- Ripristinare la pressione dei pneumatici.
- Controllare il serraggio di tutte le viti di una certa importanza meccanica.

Nota:

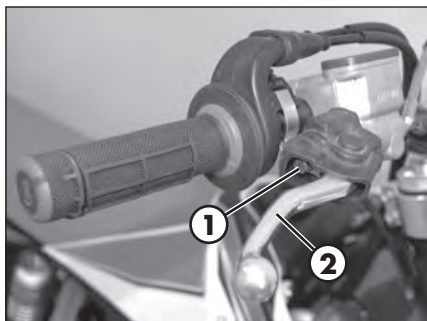
Il controllo del serraggio delle viti deve essere ripetuto con una frequenza periodica.

- Effettuare il primo avviamento con il sistema a pedale: "kick-starter".

CAP. 4 REGOLAZIONI

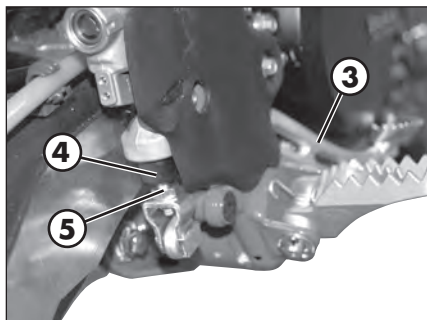
INDICE ARGOMENTI

Regolazione della posizione base della leva freno anteriore	60
Modifica posizione base del pedale del freno	60
Regolazione posizione base della leva frizione	60
Regolazione manubrio.....	60
Regolazione comando gas.....	61
Controllo e regolazione gioco sterzo.....	61
Regolazione forcella.....	62
Regolazione freno in estensione	62
Regolazione freno in compressione	62
Ammortizzatore	63
Regolazione freno idraulico in compressione (alte e basse velocità).....	63
Regolazione precarico molla	63
Regolazione freno idraulico in estensione.....	64
Tensionamento catena	64
Regolazione del minimo	65



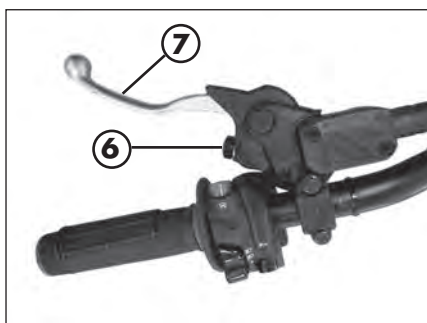
REGOLAZIONE DELLA POSIZIONE BASE DELLA LEVA FRENO ANTERIORE

La posizione della leva del freno **2** può essere regolata intervenendo sulla vite di registro **1**.



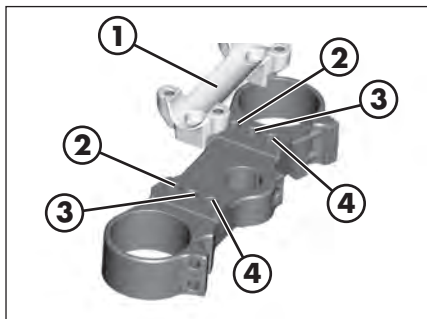
MODIFICA POSIZIONE BASE DEL PEDALE DEL FRENO

La posizione base del pedale freno **3** è modificabile mediante il controdado (posizionato sotto il parapolvere **4**) e la vite di registro **5**. Allentare il controdado ed agire sulla vite di registro per regolare l'altezza desiderata. Serrare il controdado a fine operazione.



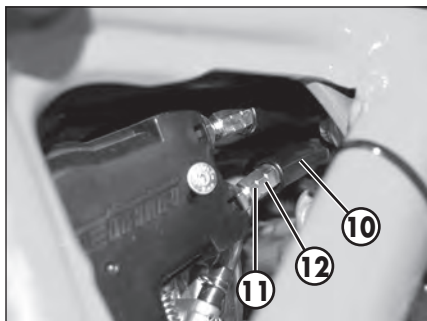
REGOLAZIONE POSIZIONE BASE DELLA LEVA FRIZIONE

La vite di registro **6** consente la regolazione della distanza della leva **7** dalla manopola. La corsa a vuoto viene recuperata automaticamente.



REGOLAZIONE MANUBRIO

Il cavallotto inferiore **1** può essere posizionato rispettivamente sui fori **2, 3** o **4** mentre il manubrio può essere ruotato di 180° in modo da ottenere diverse regolazioni in base alle esigenze di guida del pilota.



REGOLAZIONE COMANDO GAS

Il comando gas deve avere sempre un gioco di 3-5 mm. Inoltre, a motore acceso, il numero di giri del minimo non deve variare quando si sterza fino all'arresto a destra ed a sinistra.

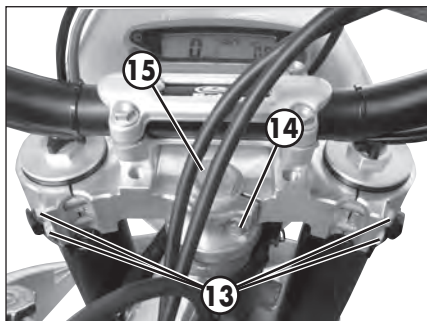
Spingere indietro il cappuccio di protezione **10**. Allentare il controdamo **11** e girare adeguatamente la vite di regolazione **12**. Girando in senso antiorario la corsa a vuoto diminuisce. Girando in senso orario la corsa a vuoto aumenta. Serrare il controdamo e controllare la scorrevolezza della manopola comando gas.



CONTROLLO E REGOLAZIONE GIOCO STERZO

Verificare periodicamente il gioco del canotto di sterzo muovendo avanti e indietro le forcelle come illustrato in figura. Quando si avverta del gioco, procedere alla regolazione operando nel modo seguente:

- Svitare le quattro viti **13** e la vite **14**.
- Recuperare il gioco intervenendo sulla vite **15**.
- Serrare le viti **13** a 17Nm
- Serrare la vite **14** a 20Nm



NOTA:

Una corretta regolazione, oltre a non lasciare del gioco, non deve causare indurimenti o irregolarità durante la rotazione del manubrio; verificare il senso di montaggio dei cavallotti che può variare l'assetto del manubrio.

4 REGOLAZIONE FORCELLA

REGOLAZIONE FRENO IN ESTENSIONE

Il gruppo freno idraulico in estensione determina il comportamento in fase di estensione della forcella e può essere regolato tramite la vite **A**. Ruotando in senso orario (verso il +) aumenta l'azione del freno in estensione, mentre ruotando in senso antiorario (verso il -) diminuisce l'azione del freno in estensione.

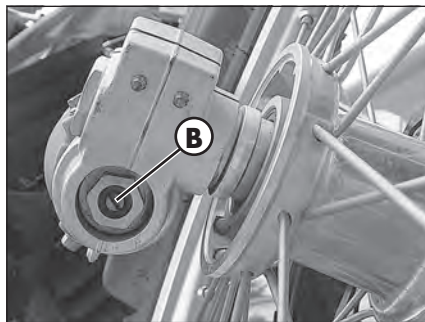
Regolazione standard **RR 4t**:
12 scatti da posizione tutto chiuso



REGOLAZIONE FRENO IN COMPRESIONE

Il gruppo freno idraulico in compressione determina il comportamento in fase di compressione della forcella e può essere regolato tramite la vite **B** sull'estremità inferiore dei gambali forcella. Ruotando in senso orario si ottiene una maggiore azione del freno in compressione, mentre ruotando in senso antiorario tale azione diminuisce.

Regolazione standard **RR 4t**:
12 scatti da posizione tutto chiuso



AMMORTIZZATORE

REGOLAZIONE FRENO IDRAULICO IN COMPRESIONE (ALTE E BASSE VELOCITÀ)

L'ammortizzatore offre la possibilità di una doppia regolazione per le alte e basse velocità.

Con alte e basse velocità è inteso il movimento dell'ammortizzatore in compressione e non la velocità della motocicletta.

La regolazione per basse velocità mostra il suo effetto nella compressione lenta, e viceversa, la regolazione per alte velocità nella compressione veloce.

Regolazione per basse velocità:

- Allentare la vite **C** con un cacciavite in senso orario per aumentare il freno idraulico in compressione.

Regolazione standard **RR 4t**:

22 scatti da tutto chiuso

Regolazione per alte velocità:

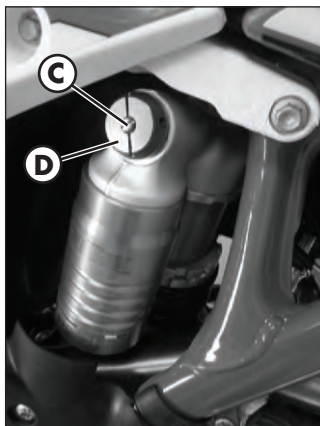
- Ruotare il pomello **D** in senso antiorario per diminuire il freno in compressione.

Regolazione standard **RR 4t**:

22 scatti da tutto chiuso

ATTENZIONE:

Da posizione standard, ruotando il pomello in senso antiorario (in chiusura), la vite centrale avrà un movimento solidale, quindi ruoterà insieme al pomello.

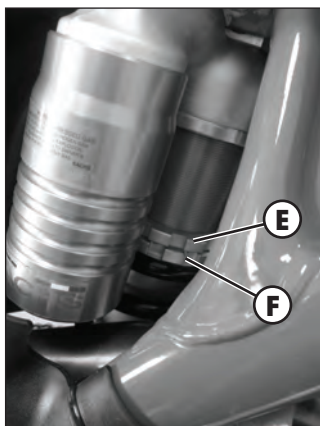


REGOLAZIONE PRECARICO MOLLA

Per regolare il precarico della molla è necessario agire come segue.

Allentare la controgghiera **E**, ruotare in senso orario la ghiera **F** per aumentare il precarico della molla (e quindi dell'ammortizzatore), ruotare in senso antiorario per diminuire il precarico della molla.

Ottenuta la precarica desiderata portare a battuta la controgghiera di serraggio **E** sulla ghiera di regolazione **F**.



4

REGOLAZIONI

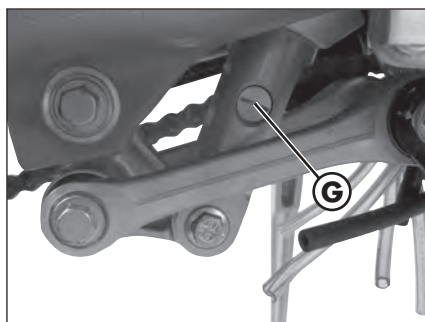
REGOLAZIONE FRENO IDRAULICO IN ESTENSIONE

Per la regolazione del freno idraulico in estensione agire sulla vite **G**.

Ruotando la vite in senso antiorario (a svitare) diminuisce il freno.

Regolazione standard **RR 4t**:

18 scatti da tutto chiuso

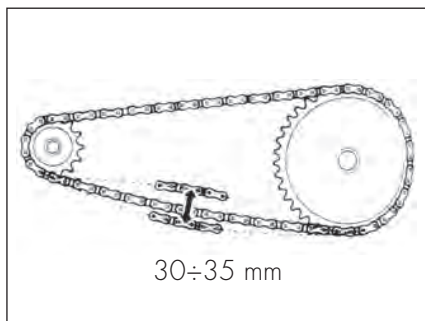


TENSIONAMENTO CATENA

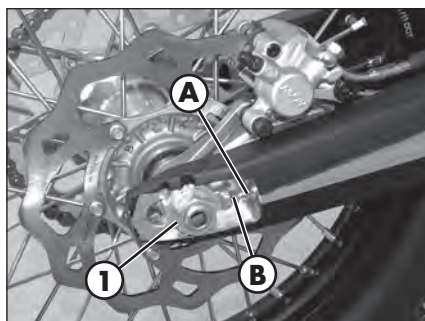
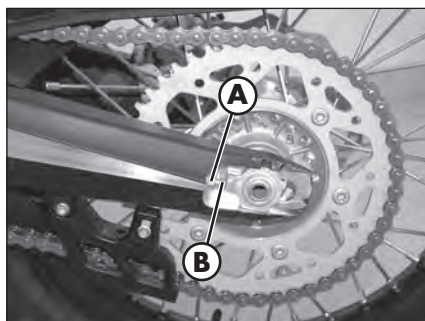
Per una più lunga durata della catena di trasmissione è opportuno controllare periodicamente la sua tensione.

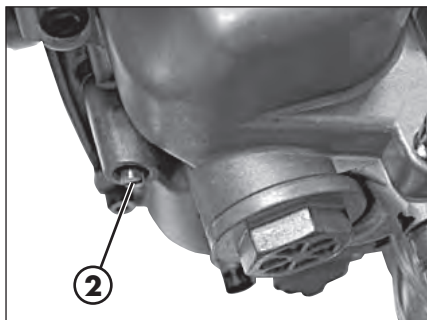
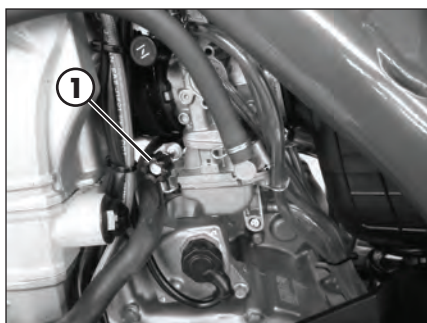
Tenerla sempre pulita dalla sporcizia depositata e lubrificarla.

Se il gioco della catena supera i 30÷35 mm procedere al suo tensionamento.



- Allentare il dado **I** dell'asse ruota
- Allentare i controdadi **A** su entrambe le gambe forcellone
- Agire sulla vite di registro **B** su entrambi i lati fino al raggiungimento della tensione desiderata della catena
- Serrare i controdadi **A** su entrambe le gambe forcellone
- Serrare il dado **I**.





REGOLAZIONE DEL MINIMO

La regolazione del minimo influisce fortemente sulla messa in moto del motore, vale a dire che un motore con un minimo regolato correttamente sarà più facile da avviare di un motore con una regolazione errata del minimo.

Il minimo viene regolato con il pomello di registro **1** e la vite di registro miscela **2**. Con il pomello di registro viene regolata la posizione base della valvola gas. Ruotando il pomello in senso orario si aumenta il regime di rotazione, viceversa si diminuisce. Con la vite di registro miscela viene regolata la quantità di combustibile miscelato all'aria per il regime minimo. Girando la vite in senso orario la quantità di carburante diminuisce (miscela magra), girando in senso antiorario la quantità di carburante aumenta (miscela grassa).

Per impostare correttamente il funzionamento al minimo procedere come descritto qui di seguito:

- Avvitare la vite registro miscela **2** fino all'arresto e regolarla fino ad ottenere la regolazione base prevista dalla BETAMOTOR (vedi dati tecnici motore pag. 22).
- Scaldare il motore
- Con il pomello di registro **1** regolare il numero di giri del minimo normale (1500 - 1600/min.)
- Girare lentamente la vite di regolazione della miscela **2** in senso orario finché il numero di giri del minimo inizia ad abbassarsi. Tenete a mente questa posizione e girate ora lentamente la vite di regolazione della miscela in senso antiorario finché il numero di giri torna ad abbassarsi. Impostare il punto tra queste due posizioni in cui il numero di giri del minimo è più elevato. Se dovesse verificarsi un notevole aumento del numero di giri, ridurre il numero di giri al livello normale e ripetere la procedura precedente.

Fare riferimento alla scheda tecnica carburatore o al sito www.betamotor.com.

4

NOTA:

Se procedendo nei modi descritti non si dovesse raggiungere alcun risultato soddisfacente, la causa può essere un getto del minimo con dimensioni non adatte.

a) Se la vite di regolazione della miscela viene avvitata fino all'arresto senza che si registrino variazioni nel numero di giri del minimo, occorrerà montare un getto del minimo di dimensioni minori.

b) Il motore si spegne a vite di regolazione della miscela ancora aperta di due giri occorrerà montare un getto del minimo di dimensioni maggiori.

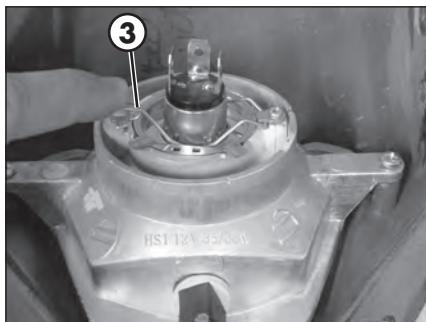
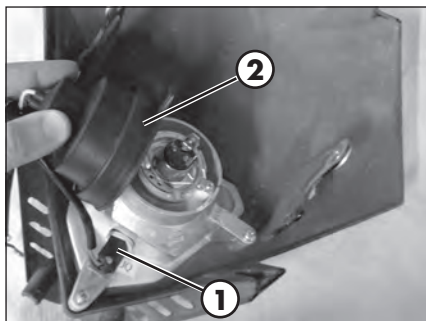
Ovviamente dopo aver sostituito il getto, occorrerà ricominciare dall'inizio la regolazione.

- Ora regolare con il pomello di registro il numero di giri del minimo desiderato.
- In presenza di forti variazioni della temperatura esterna e dell'altitudine di marcia occorre impostare nuovamente il minimo.

CAP. 5 SOSTITUZIONI

INDICE ARGOMENTI

Sostituzione lampade anteriori.....	68
Faro posteriore	68



SOSTITUZIONE LAMPADE ANTERIORI

Staccare entrambi gli elastici e spostare in avanti la mascherina portafaro.

Estrarre con cautela la lampadina luce di posizione **1** completa di portalampada. Per la sostituzione della luce abbagliante/anabbagliante, sollevare la calotta in gomma **2**, staccare il connettore, premere sulla molla **3** ed estrarre il portalampada e sostituire la lampadina inserendo la nuova, avendo cura di non toccare il bulbo per evitare di compromettere l'efficienza.

Per il rimontaggio procedere inversamente a quanto descritto sopra.

Riagganciare la mascherina portafaro alle spine di supporto e fissarla con i due elastici.

FARO POSTERIORE

Mantenere il vetro del proiettore sempre pulito (vedi pag. 55).

Il gruppo ottico posteriore è sigillato e a led. Nel caso di bruciatura di uno o più led è necessario procedere alla sostituzione dell'intero gruppo.

Per la sostituzione rivolgersi presso un servizio assistenza autorizzato Betamotor.

CAP. 6 COSA FARE IN CASO DI EMERGENZA

INDICE ARGOMENTI

Ricerca del guasto.....	70
Indice alfabetico	71

6

RICERCA DEL GUASTO

INCONVENIENTE	CAUSA	RIMEDIO
Il motore non si avvia	-Impianto di alimentazione carburante ostruito (tubi, serbatoio benzina, rubinetto)	Effettuare la pulizia dell'impianto
	-Filtro aria eccessivamente sporco	Operare come indicato a pag. 48
	-Non arriva corrente alla candela	Effettuare la pulizia o la sostituzione della candela. Se il problema persiste rivolgersi ad un nostro Concessionario
	-Motore ingolfato	Azionare il pedale avviamento 5 -10 volte oppure il pulsante di avviamento elettrico rispettivamente 2 volte per 5 secondi. Se non si ottengono risultati occorre smontare la candela ed asciugarla
Il motore perde colpi	-Candela con distanza elettrodi irregolare	Ripristinare la corretta distanza tra gli elettrodi
	-Candela sporca	Pulire o sostituire la candela
Il pistone batte in testa	-Accensione troppo anticipata	Verificare CDI: rivolgersi ad un nostro Concessionario
	-Presenza di depositi carboniosi all'interno del cilindro o sulla candela	Rivolgersi ad un nostro Concessionario
Il motore si surriscalda e perde potenza	-Marmitta in parte ostruita	Rivolgersi ad un nostro Concessionario
	-Scarico ostruito	Rivolgersi ad un nostro Concessionario
	-Accensione ritardata	Verificare CDI: rivolgersi ad un nostro Concessionario
Frenata anteriore scarsa	-Pastiglie usurate	Rivolgersi ad un nostro Concessionario
	-Presenza di aria o umidità nel circuito idraulico	Operare come indicato a pag. 40
Frenata posteriore scarsa	-Pastiglie usurate	Rivolgersi ad un nostro Concessionario
	-Presenza di aria o umidità nel circuito idraulico	Operare come indicato a pag. 41

INDICE ALFABETICO

Ammortizzatore	63
Avvertenze sull'uso del veicolo.....	5
Avviamento del motore	32
Batteria.....	54
Bloccasterzo	10
Candela	49
Carburatore	51
Catena	53
Conoscenza del veicolo.....	11
Controlli prima di ogni messa in funzione	30
Controllo e regolazione gioco sterzo.....	61
Dati identificazione veicolo	8
Dati tecnici.....	20
Faro posteriore	68
Filtro aria	48
Fornitura	8
Freni.....	40
Frizione idraulica.....	44
Guida ecologica.....	5
Guida sicura	6
Impianto elettrico	24
Istruzioni di funzionamento tachimetro digitale	14
Liquido di raffreddamento	52
Lubrificanti e liquidi consigliati.....	28
Lunga inattività del veicolo	58
Manutenzione programmata	56
Modifica posizione base del pedale del freno	60
Olio forcelle	45
Olio motore.....	36

Pneumatici	43
Pulizia del veicolo	55
Regolazione comando gas	61
Regolazione della posizione base della leva freno anteriore	60
Regolazione del minimo	65
Regolazione forcella.....	62
Regolazione manubrio.....	60
Regolazione posizione base della leva frizione	60
Ricerca del guasto.....	70
Rifornimento carburante.....	33
Rodaggio.....	31
Sostituzione lampade anteriori.....	68
Sostituzione olio cambio/frizione.....	39
Tensionamento catena	64



RR 390 - 430 - 480

Thanks for your preference, and have a good time! This handbook contains the information you need to properly operate and maintain your motorcycle.

The data, specifications and images shown in this manual does not constitute an engagement on the part of BETAMOTOR S.p.A. BETAMOTOR reserves the right to make any changes and improvements to its models at any moment and without notice.

Cod. 031440110 000

IMPORTANT

We recommend you to check all the tightenings after the first one or two hours' ride over rough ground. Special attention should be paid to the following parts:

- rear sprocket
- ensure that the footrests are properly fixed
- front/rear brake levers/calipers/discs
- check that the plastics are properly fastened
- engine bolts
- shock absorber bolts/swingarm
- wheel hubs/spokes
- rear frame
- pipe connections
- tensioning the chain

IMPORTANT

For any servicing requirements, please get in contact with Beta-motor's authorized service network.

CONTENTS	
Operating instructions.....	5
Ecologic guide.....	5
Riding safety	6
CHAPTER 1 GENERAL INFORMATION	7
Vehicle identification data	8
Tools kit	8
Steering lock	10
Familiarizing with the vehicle.....	11
Digital rpm indicator operating instructions.....	14
Specifications	20
Electrical system.....	24
Recommended lubricants and liquid	28
CHAPTER 2 OPERATION	29
Checks to be performed before each ride	30
Running-in	31
Engine start	32
Refuelling.....	33
CHAPTER 3 CHECKS AND MAINTENANCE	35
Engine oil.....	36
Changing the gear and clutch oil	39
Brakes	40
Tyres.....	43
Hydraulic clutch	44
Fork oil	45
Air Filter.....	48
Spark plug	49
Carburettor	51
Coolant	52
Chain	53
Battery.....	54
Cleaning the vehicle.....	55
Scheduled maintenance vehicle	56
Prolonged inactivity.....	58
CHAPTER 4 ADJUSTMENTS.....	59
Adjusting the home position of the front brake lever.....	60

Adjusting the home position of the brake pedal	60
Adjusting the home position of the clutch lever	60
Adjusting the handlebars	60
Gas control adjustment	61
Checking and adjusting the steering play	61
Adjusting fork	62
Shock absorber	63
Tensioning the chain	64
Adjusting the idle speed	65
CHAPTER 5 REPLACEMENTS	67
Replacing the headlight bulbs	68
Tail light	68
CHAPTER 6 TROUBLESHOOTING	69
Troubleshooting	70

OPERATING INSTRUCTIONS

- The vehicle must be accompanied by: number-plate, registration document, tax disc and insurance.
- Do not carry animals, pets or loose objects that can stick out from the vehicle.
- Riding without a crash helmet is forbidden.
- Always ride with the low beam on.
- Any modifications of the engine or other parts resulting in a power and/or speed increase are punishable by severe sanctions including the confiscation of the vehicle.
- To protect your safety and that of others, always drive carefully and with your helmet on.

WARNING

Any modifications and tampering with the vehicle during the warranty period exempt the manufacturer from all responsibility and invalidate warranty.

ECOLOGIC GUIDE

- Every vehicle powered by an internal combustion engine produces an amount of noise (noise pollution) and gases (air pollution) which varies with the riding style.
- The abatement of noise and air pollution levels is the duty of everybody. Avoid full-throttle starts, sudden acceleration and abrupt braking. This will reduce noise emission as well as the wear and tear of the tyres and mechanical parts, and will also allow a considerable reduction in fuel consumption.

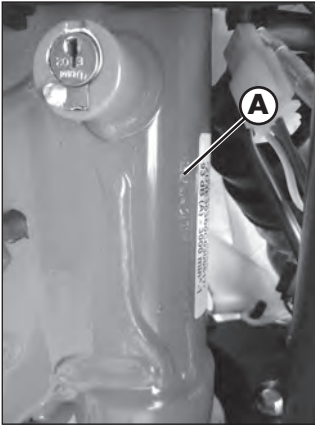
RIDING SAFETY

- Observe the Highway Code.
- Always put on and fasten a homologated helmet.
- Always ride with the low beam on.
- Always keep the crash helmet visor clean.
- Avoid wearing garments with hanging ends.
- Do not keep sharp or brittle objects in your pockets while riding.
- Properly adjust the rearview mirrors.
- Always ride in a seated position, with both hands on the handlebars and both feet on the footrests.
- Always pay attention and do not allow anything to distract you while riding.
- Do not eat, drink, smoke, use a mobile phone, etc. while riding.
- Do not wear headphones to listen to music while riding.
- Never ride abreast with other vehicles.
- Do not tow and avoid being towed by other vehicles.
- Always keep a safe distance from other vehicles.
- Do not sit on the vehicle when it is on its stand.
- Do not start off while the vehicle is on its stand.
- Do not pull out the stand when the vehicle is facing downhill.
- Avoid swaying and wheelies as they are extremely dangerous for your own and other people's safety as well as for your vehicle.
- Always apply both brakes on dry roads with no gravel and sand. Using one brake may be dangerous and cause uncontrolled skidding.
- To reduce the braking distance, always apply both brakes.
- On wet roads and in off-road riding, drive with care and at moderate speed. Take special care in applying the brakes.
- Do not start the engine in closed places.

CHAPTER 1 GENERAL INFORMATION

CONTENTS

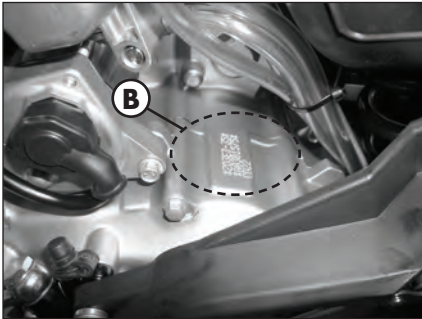
Vehicle identification data	8
Frame identification	8
Engine identification	8
Tools kit	8
Steering lock	10
Familiarizing with the vehicle.....	11
Main parts:.....	11
Clutch lever	12
Front brake lever	12
Gearchange lever.....	12
Brake pedal.....	12
Starter button	13
LH switch.....	13
Indicator switch	13
Kickstart	13
Side stand	13
Digital rpm indicator operating instructions.....	14
Specifications	20
Weight.....	20
Dimensions	20
Tyres	20
Capacities	20
Front suspension.....	21
Rear suspension	21
Front brake	21
Rear brake	21
Engine	22
Electrical system.....	24
Electrical diagram RR 4T	24
Legend electrical diagram	25
Battery	26
Fuse.....	27
Recommended lubricants and liquid	28



VEHICLE IDENTIFICATION DATA

FRAME IDENTIFICATION

Frame identification data **A** are stamped on the right side of the steering head tube.



ENGINE IDENTIFICATION

Engine identification data **B** are stamped in the area shown in the figure.

WARNING:

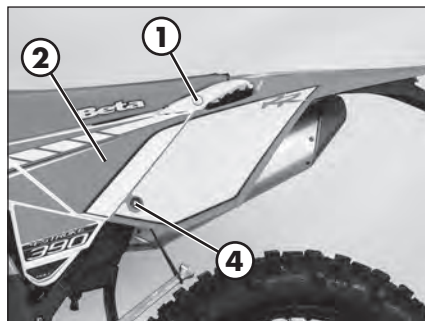
Tampering with the identification numbers is severely punished by law.



TOOLS KIT

The following items are supplied as standard: operation and maintenance manual, tool kit (see photo).

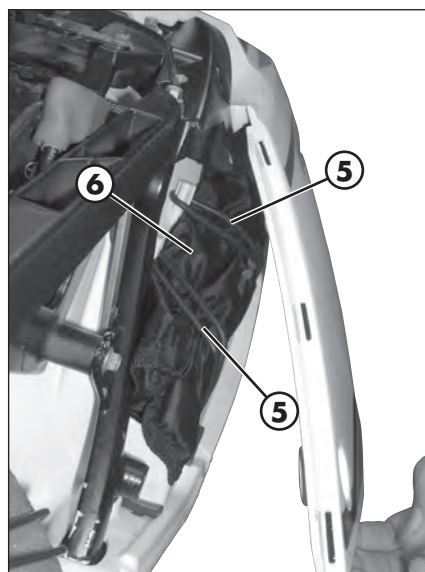
To take the tool kit, push the button **1** to get off the saddle. Pull back the saddle. Pull the rear side panel **2** to disassemble it.



Get off the male end wrenches and hexagon socket **3**. With these is possible to unscrew the screw **4**.



Pull the left cover of rear fender and unhook two rubber band **5**. Now the toolkit **6** is accessible.





STEERING LOCK

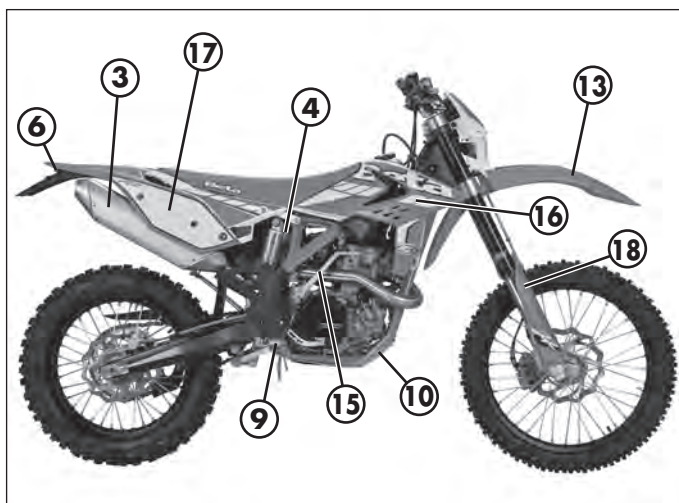
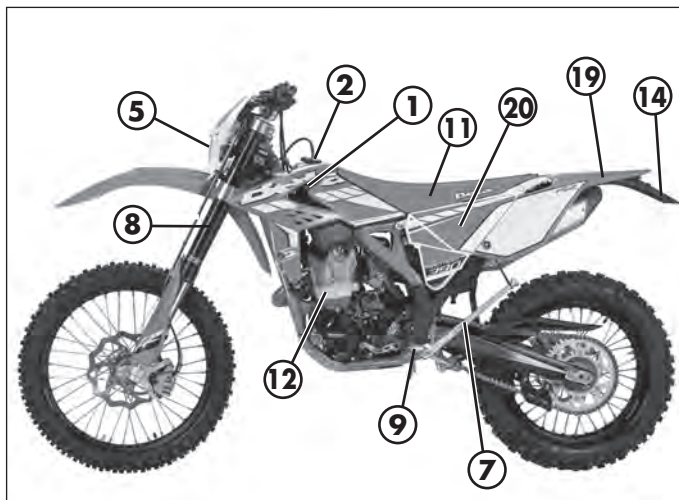
The vehicle is supplied with one key and a spare to be used for the steering lock.

WARNING:

Do not keep the spare keys in the vehicle. Keep the keys in a safe and easy-to-reach place. The code number stamped on the keys should be copied on this manual (or elsewhere) so it can be used to ask for duplicates should both keys be lost.

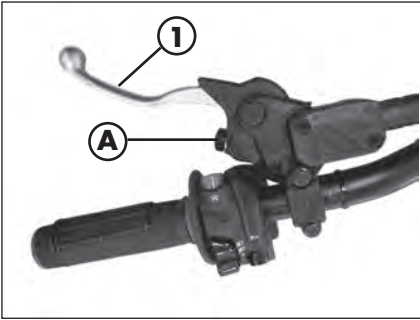
To engage the steering lock, fully turn the handlebars to the left, insert the key, press and turn it fully anticlockwise and then release it.

FAMILIARIZING WITH THE VEHICLE



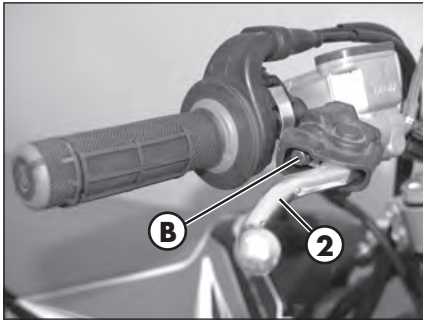
MAIN PARTS:

- | | | |
|-------------------------|--------------------------|-----------------------|
| 1 - Fuel tank | 10 - Lower bumper | 18 - Fork covers |
| 2 - Tank cap | (Bumper kit) | 19 - Rear mudguard |
| 3 - Silencer | 11 - Saddle | 20 - Cover air filter |
| 4 - Rear shock absorber | 12 - Engine | |
| 5 - Headlight | 13 - Front mudguard | |
| 6 - Rear light | 14 - Number-plate holder | |
| 7 - Side stand | 15 - Kick-start | |
| 8 - Fork | 16 - Front side panel | |
| 9 - Rider's footrests | 17 - Rear side panel | |



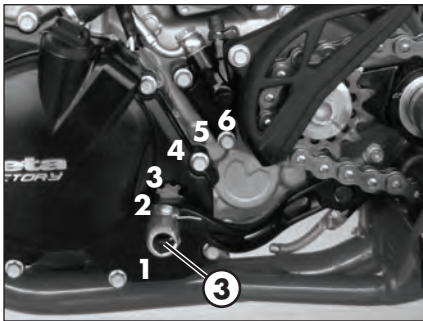
CLUTCH LEVER

Clutch lever **1** is fitted to the left-hand side of the handlebars. Screw **A** can be used to alter the home position of the lever (see Adjustments).



FRONT BRAKE LEVER

Front brake lever **2** is fitted to the right-hand side of the handlebars. Screw **B** can be used to adjust the home position of the lever (see Adjustments).

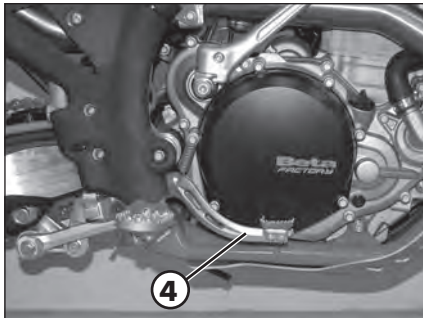


GEARCHANGE LEVER

Gearchange lever **3** is fitted to the left side of the engine.

The positions corresponding to the different gears are shown in the figure.

The neutral position is between the **1st** and **2nd** gears.



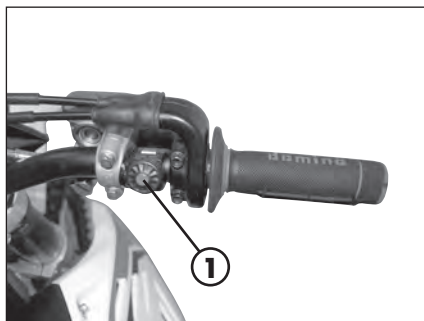
BRAKE PEDAL

Brake pedal **4** is located in front of the right-hand footrest.

The position of the pedal can be adjusted to suit the requirements of the driver (see Adjustments).

STARTER BUTTON

Starter button **1** is located on the right-hand side of the handlebars and operate the electric engine starter. Push the button until the engine starts.
Do not press the button **1** while the engine is running.



LH SWITCH

Dip switch **2** has three positions:

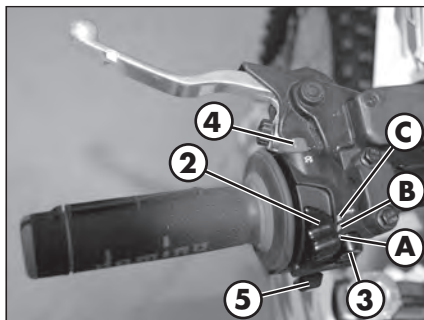
A = lights off

B = low beam on

C = high beam on

Button **3** operates the horn.

Switch **4** is used to stop the engine. Press the button until the engine stops.



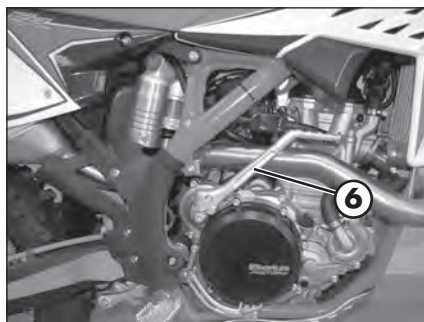
INDICATOR SWITCH

Shifting lever **5** left or right activates the left or right indicators (if installed). When released, the lever returns to the central position. Press it to turn the indicators off.

KICKSTART

Kickstart **6** is fitted to the right-hand side of the engine.

The upper part of the kickstart can be oriented.

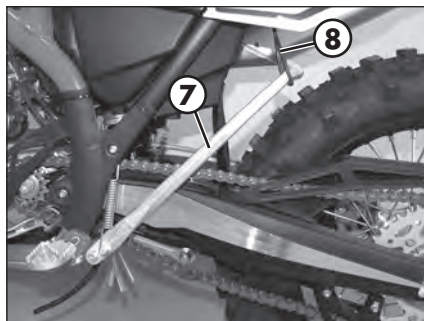


SIDE STAND

Press down side stand **7** with the foot and lean the vehicle against it.

Ensure that the ground is solid and the vehicle stands steadily.

If the vehicle is used off-road, the closed stand can be further fastened by means of rubber band **8**.



DIGITAL RPM INDICATOR OPERATING INSTRUCTIONS

GENERAL SPECIFICATIONS

SPEED/DISTANCE SENSOR: Non-contact magnetic

SCREEN MEASUREMENTS: 125mm x 41mm x 34mm

STORAGE TEMPERATURE: -20°C to 80°C (-4°F to 176°F)

BATTERY: 3V CR2032

BATTERY LIFE: Approximately one year

EXTERNAL CURRENT SUPPLY: 12V DC



GENERAL INFORMATION

Backlight:

The digital speedometer/odometer is backlit to enable reading where there is poor or no lighting.

Using the 12V external current supply (instrument connected to vehicle battery):

- Backlighting is permanent with 12V current supply.
- After 20s of inactivity the backlighting will switch off. To switch it back on press any button or turn the wheel.

Using only the internal battery:

- Backlighting will stay on for 4 seconds before switching off.
- With the LO symbol, the backlighting will not switch on. The **LO** symbol appears when the battery voltage is lower than 2.45V.

Reset Button:

Using the Reset button, located on the back of the instrument, all travel data will be deleted, including date and time.

Internal battery:

The instrument houses a 3.0V internal button cell battery (CR2032). The instrument can only work with this battery. The **LO** symbol appears when the battery is running low. To change the battery, unscrew the cap located on the back of the instrument using a coin.

Once the battery has been changed, make sure that the positive side is facing outwards.

REPLACE THE BATTERY WITH ANOTHER CR2032-TYPE BATTERY.

SETTING THE PARAMETERS

General information:

Allowed settings:

- Km/h (kilometres per hour) or M/h (Miles per hour)
- Wheel size (rolling circumference) [mm]
- Clock format: 12-hour / 24-hour
- Current date
- Maintenance

TO ENTER THE PARAMETER SETTINGS MODE HOLD DOWN THE RIGHT AND LEFT BUTTONS FOR APPROX. 3s.

THE WORD "Unit" WILL FLASH ON THE DISPLAY.

The operational logic is structured as follows:

- The instrument enters SETUP mode displaying the parameters according to the sequence listed above.
- The instrument displays the parameter to be changed for a few seconds in flash mode.
- If you wish to change the parameter displayed for those few seconds simply edit the values by pressing the right and/or left buttons (according to the modes listed below), otherwise wait a few seconds (approx. 5 s) to proceed to the next parameter.
- When the parameter has been edited to the desired value, the instrument automatically moves onto the next setting, there is no need to press any button of confirmation.
- If you only wish to enter the setup mode to view the configured settings, simply wait without pressing any buttons; the instrument will display all of the set parameters and will then automatically go back to "Normal Mode".

SETUP SEQUENCE

Select unit of measure

Wheel size

Clock format

Current date

Maintenance

Selecting the unit of measure (Km/h or M/h):

TO SELECT THE UNIT OF MEASURE (Km/h or M/h), PRESS THE RIGHT OR LEFT BUTTON.

WAIT 5 SECONDS TO PROCEED TO THE NEXT SETTING.

DO NOT PRESS ANY BUTTONS.

Selecting the wheel size (rolling circumference):

The instrument has programmed two rolling circumference measurements for the front wheel: larger size (for Enduro tyres) or smaller size (for all terrain tyres).

PRESS THE LEFT BUTTON TO SELECT ONE OF THE TWO OPTIONS.

WAIT 5 SECONDS TO PROCEED TO THE NEXT SETTING. DO NOT PRESS ANY BUTTONS.

Selecting the clock format (12- or 24-hour):

The default setting on the instrument is the 12-hour clock.

TO SELECT THE 12- OR 24-HOUR CLOCK, PRESS THE RIGHT OR LEFT BUTTON.

WAIT 5 SECONDS TO PROCEED TO THE NEXT SETTING. DO NOT PRESS ANY BUTTONS.

Setting the Time:

The time is set by increasing or decreasing it by 1 minute steps.

PRESS THE LEFT BUTTON TO DECREASE THE TIME.

PRESS THE RIGHT BUTTON TO INCREASE IT.

WAIT 5 SECONDS TO PROCEED TO THE NEXT SETTING. DO NOT PRESS ANY BUTTONS.

Selecting the maintenance memo 

The instrument displays the countdown to maintenance operations based on the data entered by the user. The data is based on the kilometres and miles travelled according to the unit of measure selected by the user. The factory setting is on "OFF".

PRESS THE LEFT BUTTON TO LOWER THE NUMBER. PRESS THE RIGHT BUTTON TO RAISE IT (max value 10000).

WAIT 5 SECONDS TO EXIT SETUP MODE.

DO NOT PRESS ANY BUTTONS.

SCREENS

Switching between 3 normal modes

All of the information that the instrument is capable of providing is displayed on one of these 3 screens.

The instrument will stay on the set screen until a button is pressed to switch to another screen.

TO SWITCH FROM ONE SCREEN TO ANOTHER, PRESS EITHER THE RIGHT OR LEFT BUTTON BRIEFLY.

Screen 1:

- Speed • Distance 1 (DST) • Time

Screen 2:

- Speed • Distance 2 (DST2) • Time

Screen 3:

- Maximum speed (MAX) • Average speed (AVG)
- Accumulated running time (ART) • Odometer (ODO)

* Note: The maximum and average speeds are updated automatically when the user accesses screen 3.

FEATURES

General information:

During normal use the instrument is in "Normal" mode.

Available modes:

- Sleep Mode
- Choose from 3 "Normal" screens
- Clear Distance 1 (DST1)
- Clear Distance 2 (DST2)
- Clear Maximum/Average Speed (MAX/AVG)

Sleep Mode:

If the instrument does not receive any input for 5 minutes (either from the movement of the wheel or a button), it will go into "Sleep Mode". In "Sleep Mode" only the time appears on the screen.

To exit "Sleep Mode" all the instrument requires is an input, either from the movement of the sensor or by pressing a button.

1

SPEEDOMETER

Speed

The speed is displayed in the centre of screens 1 or 2 and can range from 0 to 399.9 km/h or M/h. The unit of measure (km/h or M/h) appears next to the speed reading.



Maximum (Max) and Average (AVG) speed

The Maximum (MAX) or Average (AVG) speeds are displayed on screen 3 to the left of the display. The instrument automatically updates both the maximum (MAX) and average (AVG) speeds. To clear the maximum (MAX) and average (AVG) speeds, hold the right button down for 5 seconds.

Note: you must be on screen 3 to clear the speeds.



ADJUSTING THE TRAVELLED DISTANCE METER

Description

The travelled distance meter displays the distance that has been travelled since it was last cleared. It has two different distinguishing distances.



Travelled distance (DST)

The travelled distance can range from 0 to 9999.9 miles or kilometers and appears on the right side of screen 1. To clear the travelled distance, hold the right button down for 5 seconds.

Note: you must be on screen 1 to clear the travelled distance.



Travelled distance 2 (DST 2)

Travelled distance 2 can range from 0 to 9999.9 miles or kilometers and appears on the right side of screen 2. To clear the travelled distance, hold the right button down for 5 seconds.

Note: you must be on screen 2 to clear the travelled distance.



SPECIFICATIONS

WEIGHT

Dry weight RR 390 111,5 kg (front 54,5 Kg; rear 57 Kg)
 Dry weight RR 430 - 480 112,5 kg (front 54,5 Kg; rear 58 Kg)

DIMENSIONS

maximum length..... 2180 mm
 maximum width 807 mm
 overall height 1270 mm
 wheelbase..... 1490 mm
 saddle height..... 940 mm
 ground clearance..... 320 mm
 footrest height..... 413 mm

FRAME molybdenum steel with double cradle split above exhaust port

TYRES

Dimensions		Pressure [Bar]	
Front tyre	Rear tyre	Front tyre	Rear tyre
90/90-21	140/80-18	1,5 (road use)	1,8 (road use)
		1 (off-road use)	1 (off-road use)

front rim 21x1,6 - 36 holes
 rear rim 18x2,15 - 36 holes

CAPACITIES

fuel tank..... 8 liter
 fuel type..... petrol unleaded, with a minimum octane number of 95 (R.O.N.)
 including reserve..... 1,3 liter
 coolant circuit..... 1,3 liter
 motor oil 0,75 litri (15W - 50)
 gear oil..... 0,75 liter (10W - 40) - about details see page 39

FRONT SUSPENSION

"SACHS" hydraulic upside-down fork (Ø48 mm shafts)
 spring K 4,8
 oil type SHELL TELLUS 32
 oil quantity (from the top, without spring and with fork compressed) ... 110 mm

REAR SUSPENSION

Single shock absorber with compound lever
 spring K 5,4
 precharge (spring in its seat) 260 mm
 shock absorber travel 135 mm
 rear wheel travel 290 mm

FRONT BRAKE

Ø 260 mm disc and dual-piston floating caliper

REAR BRAKE

Ø240 mm disc and single-piston floating caliper

1

ENGINE

Type Single cylinder, 4-stroke, liquid-cooled with countershaft and electric starting

Bore x stroke RR 390 88 x 63,4 mm

Bore x stroke RR 430 95 x 60,8 mm

Bore x stroke RR 480 100 x 60,8 mm

Displacement (cm³) RR 390 386 cm³

Displacement (cm³) RR 430 430 cm³

Displacement (cm³) RR 480 478 cm³

Compression ratio RR 390 12,5:1

Compression ratio RR 430 11,9:1

Compression ratio RR 480 11,9:1

Fuel system carburetor

Carburetor

Version	RR 390		RR 430		RR 480	
	Homolog.	Competition*	Homolog.	Competition*	Homolog.	Competition*
Carburetor type	Keihin FCR-MX 39		Keihin FCR-MX 39		Keihin FCR-MX 39	
Main jet	162	170	162	170	162	180
Idling jet	42	40	42	45	42	45
Starter jet	85	85	85	85	85	85
Needle	OBDVS	NCVS	OBDVS	NCVS	OBDVR	OBDVR
Needle position (from above)	1°	4°	2°	3°	3°	3°
Main air jet	200	200	200	200	200	200
Idling air jet	100	100	100	100	100	100
Mixture control screw (from fully closed)	1	1 + 1/2	1	1 + 1/2	1 + 1/2	1 + 1/2
Intake jet	50	40	40	40	40	40
Stop	YES	NO	YES	NO	YES	NO

* - This change makes the vehicle not complying with the Highway Code. Use should be limited to private circuits and routes closed to traffic.

Lubrication 2 oil pumps
 Cooling system forced liquid circulation by pump
 Spark plug NGK LKAR 8A - 9
 Clutch wet, multidisc
 Transmission 6-speed with front claw clutch

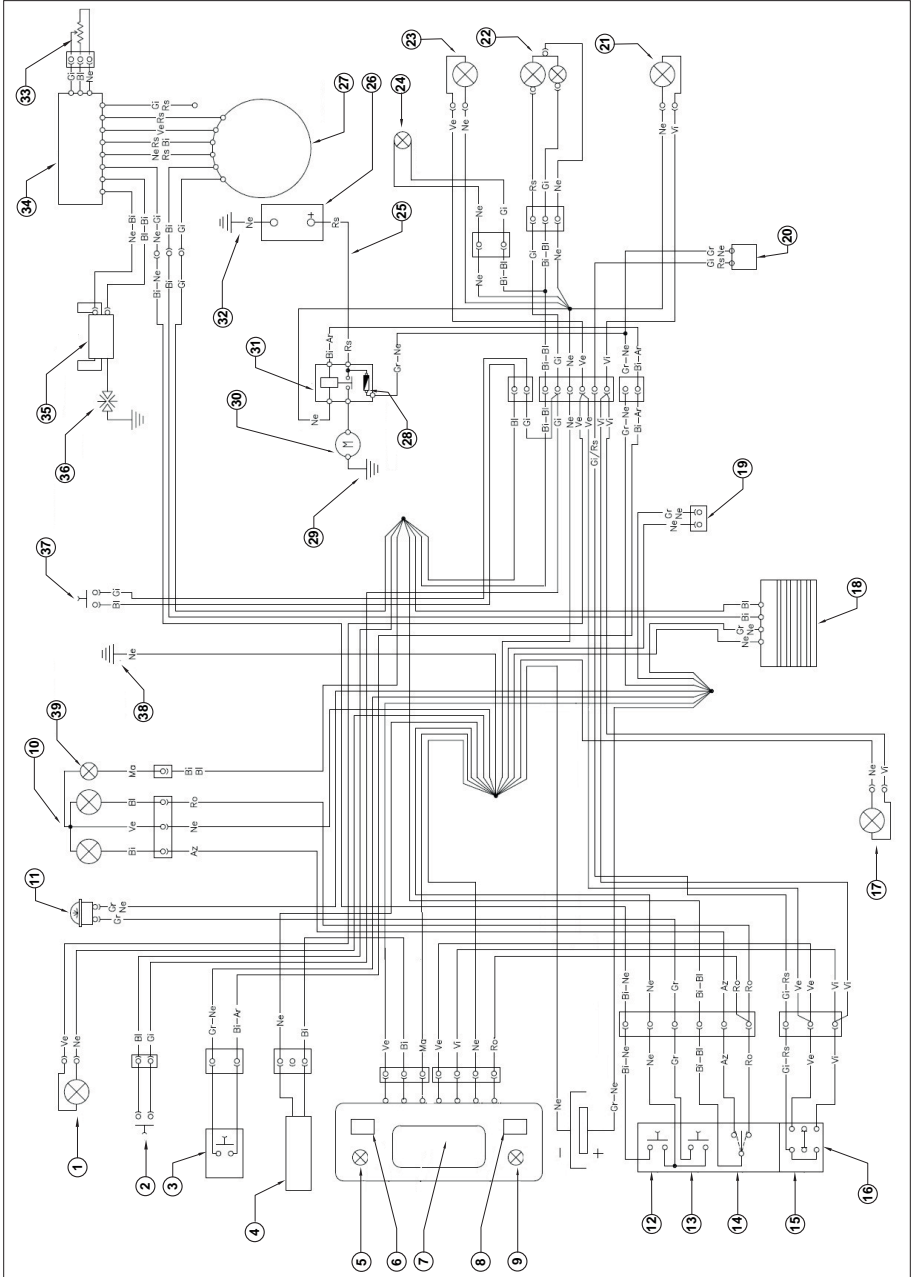
Version	RR 390		RR 430		RR 480	
Primary drive	28/76		31/73		31/73	
Gear ratio 1 st gear	12/31		12/31		12/31	
Gear ratio 2 nd gear	15/28		15/28		15/28	
Gear ratio 3 rd gear	19/28		19/28		19/28	
Gear ratio 4 th gear	20/24		20/24		20/24	
Gear ratio 5 th gear	27/27		27/27		27/27	
Gear ratio 6 th gear	28/24		28/24		28/24	
Final drive	Homolog.	Competition*	Homolog.	Competition*	Homolog.	Competition*
	15/45	13/49	15/45	13/48	15/45	13/48

* - This change makes the vehicle not complying with the Highway Code. Use should be limited to private circuits and routes closed to traffic.

Valve gear 4 valves
 Ignition DC-CDI without trembler,
 with digital variable spark advance, Kokusan-type
 Starting electric starter and kickstart

ELECTRICAL SYSTEM

ELECTRICAL DIAGRAM RR 4T



LEGEND ELECTRICAL DIAGRAM

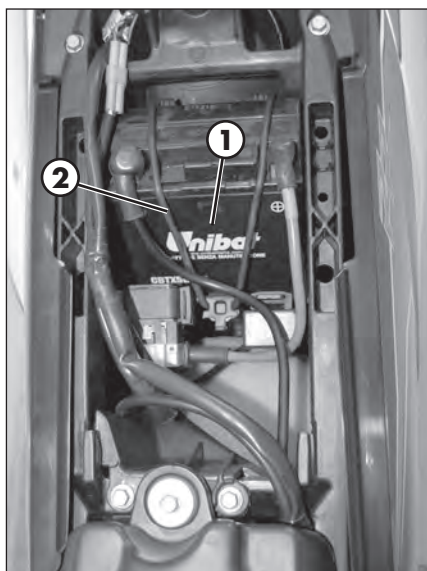
- 1) RIGHT-HAND FRONT TURN INDICATOR (12V-10W BULB)
- 2) FRONT BRAKE LIGHT BUTTON
- 3) START BUTTON
- 4) WHEEL REVOLUTION SENSOR
- 5) TRAFFICATOR LIGHTS TELL TALE LAMP
- 6) RIGHT BUTTON
- 7) DISPLAY
- 8) LEFT BUTTON
- 9) HEADLIGHT TELL TALE LAMP
- 10) HEADLIGHT (12V-35/35W BULB)
- 11) 12V HORN
- 12) ENGINE STOP BUTTON
- 13) HORN BUTTON
- 14) HEADLIGHT SELECTOR
- 15) TURN SIGNAL LAMPS SWITCH
- 16) LEFT-HAND CONTROL GROUP
- 17) LEFT-HAND FRONT TURN INDICATOR (12V-10W BULB)
- 18) REGULATOR 12V
- 19) ELECTRIC FAN KIT (OPTION)
- 20) UNIT TURN SIGNAL LAMPS
- 21) LEFT-HAND REAR TURN INDICATOR (12V-10W BULB)
- 22) TAIL LIGHT WITH LED
- 23) RIGHT-HAND REAR TURN INDICATOR (12V-10W BULB)
- 24) NUMBER-PLATE LIGHT
- 25) BATTERY POSITIVE TERMINAL
- 26) BATTERY 12V - 4Ah
- 27) GENERATOR
- 28) 10A FUSE
- 29) FRAME EARTH WIRE
- 30) STARTER MOTOR
- 31) STARTER RELAY
- 32) BATTERY NEGATIVE TERMINAL
- 33) TPS (THROTTLE POSITION SENSOR)
- 34) ELECTRONIC CONTROL UNIT
- 35) HT COIL
- 36) SPARK PLUG
- 37) REAR BRAKE LIGHT BUTTON
- 38) FRAME EARTH
- 39) PARKING LIGHT 12V-5W

Key to colours

Bi = White
 Ve = Green
 Ma = Brown
 Vi = Purple

Bl = Blue
 Ne = Black
 Gi = Yellow
 Rs = Red

Ar = Orange
 Az = Sky-blue
 Ro = Pink
 Gr = Grey



BATTERY

Battery **1** is located under the saddle and requires no maintenance.

It is not necessary to check the level of the electrolyte or top up with water.

Keep the battery terminals clean and, if necessary, protect them with a small quantity of vaseline technique.

Removing the battery

Remove the saddle and disconnect the battery. Be sure to disconnect the negative terminal first and then the positive terminal.

Release rubber band **2**.

Remove the battery.

When fitting the battery, insert it with the terminals at the front (see figure). Lastly connect the negative terminal to the battery.

WARNING

To avoid damaging rubber band **2**, take care not to pass it over the edge of the battery.

WARNING

Extreme caution should be exercised if the electrolyte (sulphuric acid) should spill out of the battery. The electrolyte can cause severe burns. In case of contact with the skin, rinse generously with water.

Should the electrolyte come into contact with the eyes, rinse with water for at least 15 minutes and immediately seek medical assistance.

Although the battery is sealed, there is a possibility that explosive gases might leak out.

Keep sparks and open flames away from the battery.

Keep exhausted batteries out of the reach of children and dispose of them as prescribed by law.

Do not remove the protections.

When installing the battery, take care to observe the polarity of the connections.

INACTIVITY

If the vehicle is left unused for a long period, remove the battery and charge it with a suitable charger every 15 days. Keep the battery in a dry place at a temperature of 5-35°C and out of the reach of children.

FUSE

Fuse **3** is located in starting relay **4** placed under the saddle and front the battery. To gain access to the fuse remove the saddle.

The fuse protects the following devices:

- electric starter
- horn
- indicators
- instrument panel

The starting relay also contains spare fuse **5** (10 amperes).

Always replace a blown fuse with another of the same type.

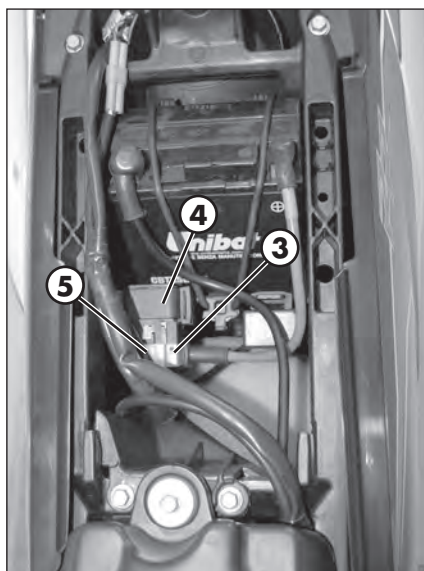
If the new fuse should also burn out when fitted, immediately contact a specialized BETAMOTOR workshop.

The fuse has a capacity of 10 amperes.

WARNING

Do not on any account fit a larger capacity fuse or attempt to fix a broken fuse.

Unskilled operations could cause a breakdown of the entire electrical system.



1

RECOMMENDED LUBRICANTS AND LIQUID

To maximize the vehicle's performance and ensure many years of trouble-free operation, we recommend using the following products:

PRODUCT TYPE	SPECIFICATIONS
ENGINE OIL	Liquy Moly racing Synth 10W50
GEAR AND CLUTCH OIL	Liquy Moly racing 10W40
BRAKE OIL	Liquy Moly brake fluid DOT 5.1
CLUTCH ACTUATOR OIL	Liquy Moly brake fluid DOT 5.1
FORK OIL	SHELL TELLUS 32
TIE ROD GREASE	Liquy Moly Schmierfix
LIQUID COOLANT	Liquy Moly Coolant ready mix RAF 12 PLUS

Note:
It is essential that all renewals should be performed with the products listed in the table above.

CHAPTER 2 OPERATION

CONTENTS

Checks to be performed before each ride	30
Running-in	31
Engine start	32
Cold starting	32
Hot starting	32
What to do if the engine is "flooded"	32
Refuelling	33
Fuel tank cap	33
Fuel tap	33

2

CHECKS TO BE PERFORMED BEFORE EACH RIDE

The vehicle can be used only if it is in perfect condition from a technical point of view. To ensure maximum safety, it is advisable to carry out a general inspection of the motorcycle before each ride. The checks to be performed are described below.

1 CHECK THE ENGINE OIL LEVEL

Insufficient oil levels lead to early wear and, in the long run, to engine damage.

2 FUEL

Check the level of the fuel in the tank, arrange the breather pipe so that it has no kinks and fit the fuel tank cap.

3 DRIVE CHAIN

A slack chain can come out of the chainring and sprocket. An overtight chain can break or damage the other components of the final drive. A dirty or poorly lubricated chain can cause premature wear of the parts.

4 TYRES

Thoroughly check the tyre tread. If a tyre presents cuts or bulges, replace it. The thickness of the tread must be as prescribed by law. Check the tyre pressure. Wear and unsuitable pressure adversely affect road holding.

5 BRAKES

Check the operation of the brakes and the level of the brake fluid. If the brake fluid level falls below the minimum, check the brake pads for wear and the braking system for possible leaks. If an oil leak is found, have the braking system overhauled by a specialized BETAMOTOR workshop.

6 CABLE CONTROLS

Check the adjustment and the operation of all the cable controls.

7 COOLANT

Check the level of the coolant when the engine is cold.

8 ELECTRICAL SYSTEM

With the engine running, check the operation of the headlight, the rear and brake lights, the indicators, the warning lights and the horn.

9 SPOKES

Check that the spokes are properly tightened.

10 NUTS AND BOLTS

Inspect all the nuts and bolts.

Note

Check the presence of the vehicle identification papers.

In cold weather, it is advisable to warm up the engine by letting it idle a few minutes before starting it off. Each time the vehicle is used cross-country, it is necessary to wash carefully, dry it and then lubricate.

RUNNING-IN

The running-in period lasts approximately 15 hours, during which it is advisable to:

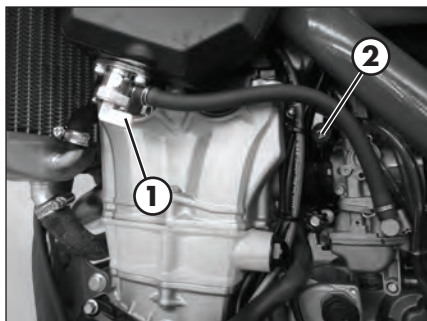
- 1 During the first 3 hours of operation the engine should only be used to approximately 50 percent of its power. In addition, the engine speed should not exceed 7,000 rpm.
- 2 For the next 12 hours of operation the engine should only be used to about 75 percent of its power.
- 3 Use the vehicle after properly warming up the engine.
- 4 Avoid travelling at constant speed (changing the speed causes the different components to bed in evenly and more quickly).

This procedure should be followed each time piston, piston rings, cylinder, crankshaft or crankshaft bearings are replaced.

WARNING

After the first 3 hours or 20 litres of petrol change the engine and gear oil.

- Always use high-octane unleaded petrol.
- After using the vehicle on rough ground for the first time, carefully **check the tightening of all nuts and bolts.**



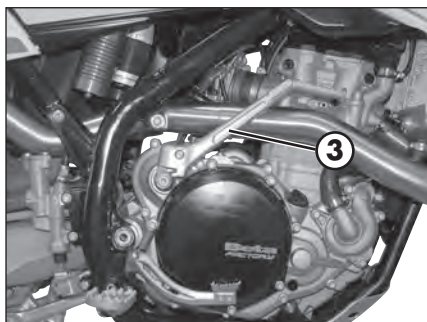
ENGINE START

COLD STARTING

- 1 Open fuel cock **1**.
- 2 Take the vehicle off the stand.
- 3 Shift into neutral.
- 4 Operate choke **2** by pulling it until it stops.
- 5 WITHOUT opening the throttle, firmly and FULLY operate kickstart **3** or use the electric starter.
- 6 After a few seconds push the choke **2** inwards in its initial position.

HOT STARTING

- 1 Open fuel cock **1**.
- 2 Take the vehicle off the stand.
- 3 Shift into neutral.
- 4 WITHOUT opening the throttle, firmly and FULLY operate kickstart **3** or use the electric starter.

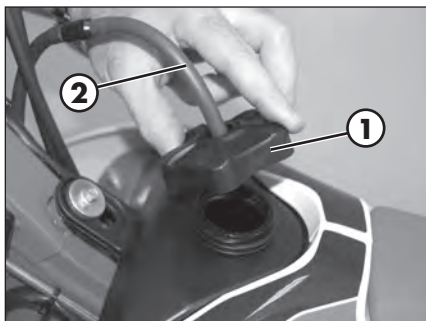


WHAT TO DO IF THE ENGINE IS "FLOODED"

After a fall, the engine may receive more fuel than is needed. Actuate the kickstart **3**, 5-10 times or press the electric starter button twice for 5 seconds. Subsequently start the engine as described previously.

WARNING

The carburettor is equipped with an accelerating pump. When starting the engine, do not open the throttle fully more than once as the engine might get flooded.



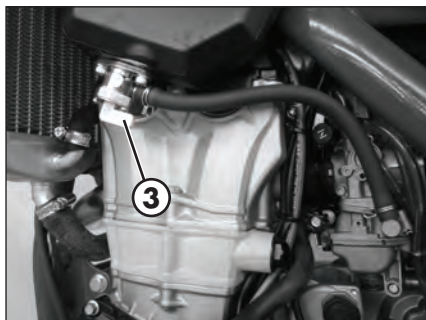
REFUELLING

FUEL TANK CAP

Open: Turn tank cap **1** anticlockwise.

Close: Replace the tank cap and turn it clockwise.

Arrange tank breather pipe **2** so that it forms no kinks.



FUEL TAP

OFF Fuel cock **3** is closed.

ON Before using the vehicle, turn the knob to ON. This allows the fuel to flow to the carburettor. When the fuel cock is in the ON position the fuel tank empties until only the reserve fuel is left.

RES The reserve fuel is used only if the knob is in the RES position. Do not forget to bring the knob back to the ON position after refuelling.

The fuel tank capacity is shown on page 20.

Immediately wipe off any fuel spills from the bodywork and other parts of the vehicle. Stop the engine before refuelling.

Petrol is highly flammable. Take care not to spill it from the tank while refuelling.

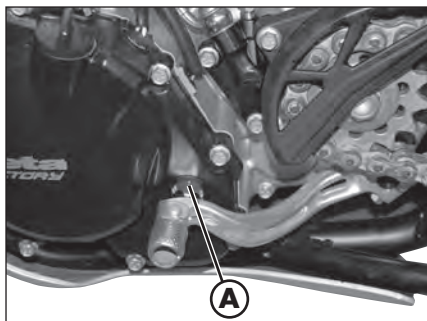
Keep open flames and lighted cigarettes away from the tank filler: danger of fire. Avoid inhaling harmful vapours.

Fuel expands under the action of heat. It is therefore recommended not to fill the tank to the brim.

CHAPTER 3 CHECKS AND MAINTENANCE

CONTENTS

Engine oil.....	36
Checking the engine oil level	36
Changing the engine oil and filters extraction	37
Changing the gear and clutch oil	39
Brakes	40
Check the level of the front brake fluid	40
Restoring the level of the front brake fluid	40
Bleeding the front brake	40
Check the level of the rear brake fluid	41
Restoring the level of the rear brake fluid	41
Bleeding the rear brake.....	41
Front brake lining control.....	42
Rear brake lining control	42
Tyres.....	43
Hydraulic clutch	44
Check oil level	44
Bleeding the hydraulic clutch.....	44
Fork oil	45
Air Filter.....	48
Spark plug	49
Carburettor	51
Carburettor wear guidelines.....	51
Draining the carburettor float chamber	51
Checking the float level (float height)	52
Coolant	52
Chain	53
Drive chain maintenance	53
Drive chain wear.....	53
Battery.....	54
Charging the battery.....	54
Cleaning the vehicle.....	55
Scheduled maintenance vehicle	56
Prolonged inactivity.....	58
After prolonged inactivity	58



ENGINE OIL

CHECKING THE ENGINE OIL LEVEL

The engine oil level can be checked when the engine is cold or hot.

Place the vehicle in an upright position (not on the side stand) on level ground.

When the engine is cold, the oil should reach the lower edge of sight **A**.

When the engine is hot, the oil should reach the upper edge of the sight.

Top up as necessary.

WARNING

The use of insufficient quantities of oil or of oil of inferior quality results in premature wear of the engine.

CHANGING THE ENGINE OIL AND FILTERS EXTRACTION

Before performing this operation, remove the lower bumper **A**, after underscrewing the three screws **B** as shown in the figure.

Whenever the oil is changed, is necessary to change the paper filter and to clean the wire netting filter.

The oil must be changed when the engine is at operating temperature.

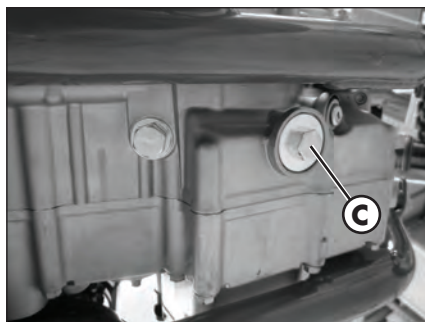
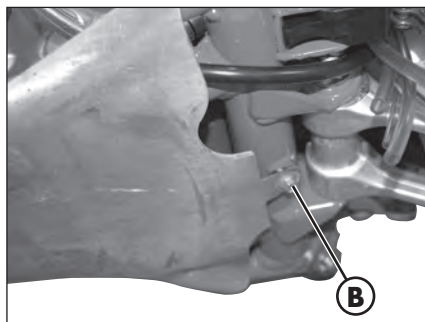
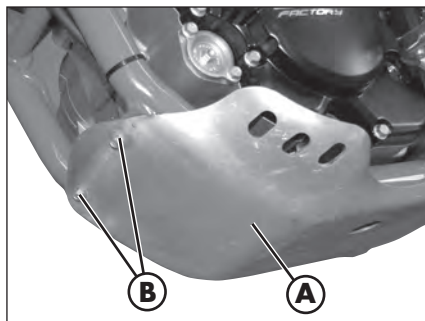
WARNING

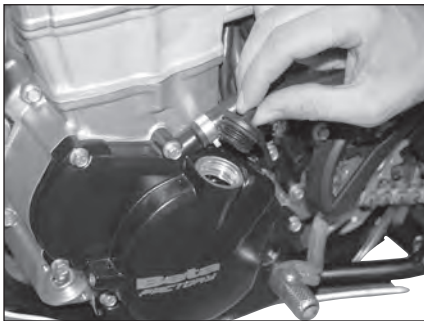
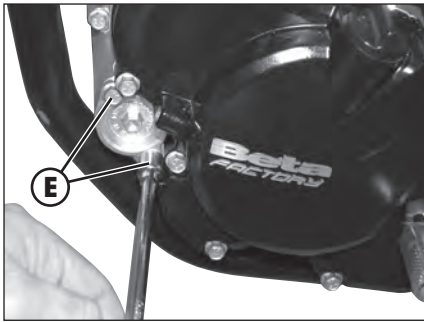
When at operating temperature, the engine and the oil it contains are very hot. Take special care to avoid burns.

Park the motorcycle on level ground, remove screw **C** and let the oil drain in a container.

Thoroughly clean the screw and wire netting filter. After the oil has drained completely, clean the sealing surface, replace screw **C** with the seal ring and wire netting filter and tighten at 20 Nm.

In order to let the oil drain it's necessary to unscrew just the screw **C**.





To change the paper filter, remove the oil tap from engine unscrewing the two screws **E**. Using special seeger ring pliers, pull the paper oil filter.

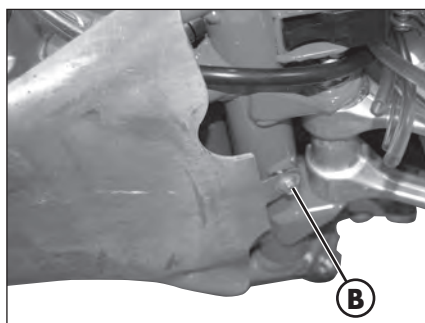
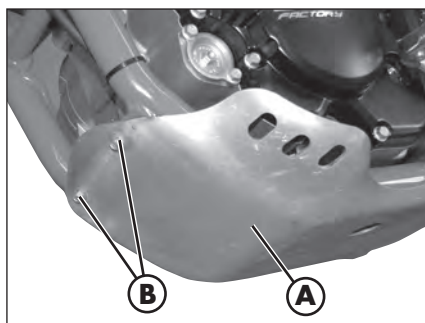
Mount the new paper filter, close the oil tap to engine, tighten the screws at 10 Nm. Remove screw fastener from left carter and pour in 750 ml engine oil. Start the engine and let it idle for five minutes, checking for oil leaks. Stop the engine and after five minutes check the level oil through window.

ATTENTION:
Used oil contains hazardous to the environment. For the replacement must be prepared for disposal in compliance with the law.

CHANGING THE GEAR AND CLUTCH OIL

Before performing this operation, remove the lower bumper **A** after unscrewing the three screws **B** as shown in the picture.

The oil must be changed when the engine is at operating temperature.

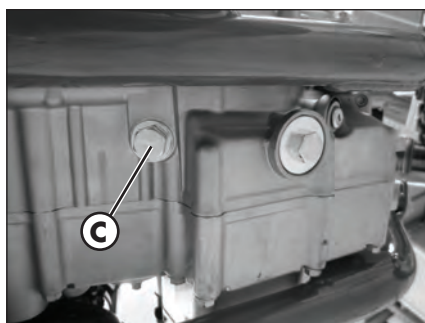


Park the motorcycle on level ground, remove the screw **C** and let oil drain in a container.

Thoroughly clean the screw and sealing surface, put in screw **C** with the seal ring and tighten at 20 Nm.

Remove screw fastener from right carter and pour in gear oil. To check the oil level, unscrew the check bolt **D**. The oil level must arrive to the lower edge of check hole.

Under conditions with high engine temperatures and intense clutch use (deep sand and mud) it is recommended to use an increased clutch/gearbox oil quantity of 1000 ml.



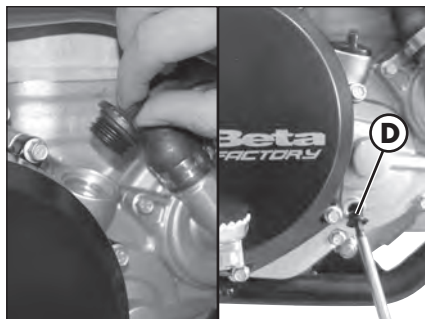
ATTENTION:

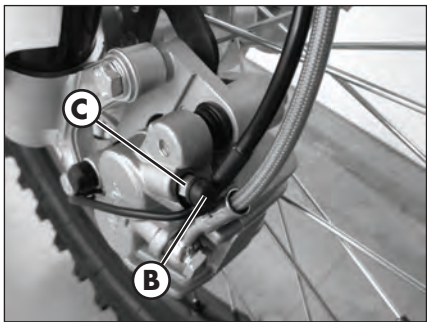
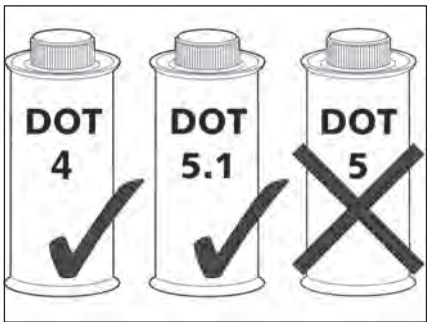
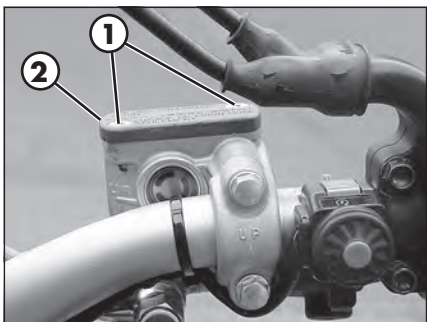
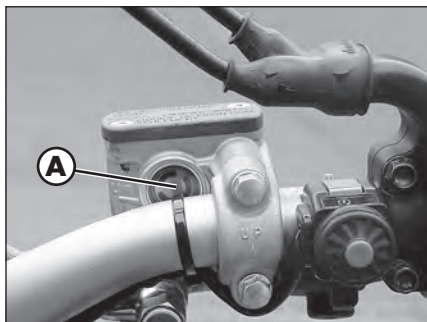
To check the gear oil level, it is necessary to use the vehicle for five minutes.

Tighten the check bolt.

ATTENTION:

Used oil contains hazardous to the environment. For the replacement must be prepared for disposal in compliance with the law.





BRAKES

CHECK THE LEVEL OF THE FRONT BRAKE FLUID

Check the level of the brake fluid through sight **A**. The level of the fluid should never fall below the mark in the sight.

RESTORING THE LEVEL OF THE FRONT BRAKE FLUID

To restore the level of the brake fluid, loosen the two screws **1**, lift cap **2** and add brake fluid until its level is 5 mm below the upper rim of the reservoir.

WARNING

We recommend the use of gradations below:

- DOT 4
- DOT 5.1

Do not on any account use DOT 5 brake fluid.

WARNING

The brake fluid is extremely corrosive. Take care not to spill it on the paintwork.

BLEEDING THE FRONT BRAKE

To bleed air from the front brake circuit, proceed as follows:

- Remove the rubber cap **B** from the valve **C**.
- Open the sump cap.
- Insert one end of a transparent tube into a container.
- Pump with the brake lever 2/3 times and keep the lever pressed.
- Unscrew the valve and let the oil drain.
- If air is still visible in the tube repeat above operation until obtaining a continuous outflow of oil within no air bubbles.
- Close the valve and release the lever.

NOTE:

during this procedure, continuously top up the brake pump tank to replace the oil that is out flowing.

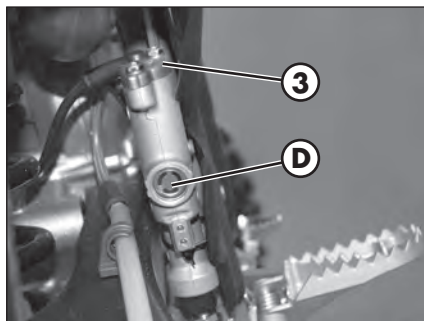
- Remove the tube.
- Replace the rubber cap.

CHECK THE LEVEL OF THE REAR BRAKE FLUID

Check the level of the brake fluid through sight **D**. The level of the fluid should never fall below the mark in the sight.

RESTORING THE LEVEL OF THE REAR BRAKE FLUID

To restore the level of the brake fluid, unscrew cap **3** and pour in brake fluid until the level reaches the mark in sight **D**.



WARNING

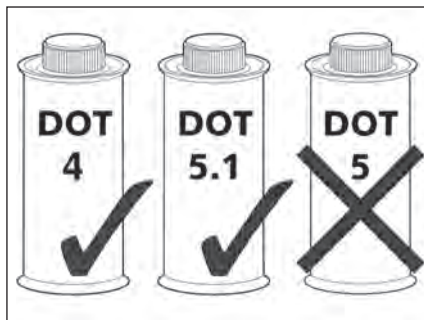
We recommend the use of gradations below:

- DOT 4
- DOT 5.1

Do not on any account use DOT 5 brake fluid.

WARNING

The brake fluid is extremely corrosive. Take care not to spill it on the paintwork.



BLEEDING THE REAR BRAKE

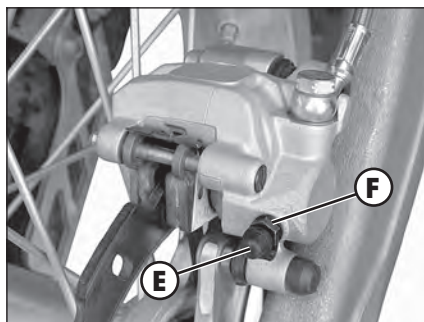
To bleed air from the rear brake circuit, proceed as follows:

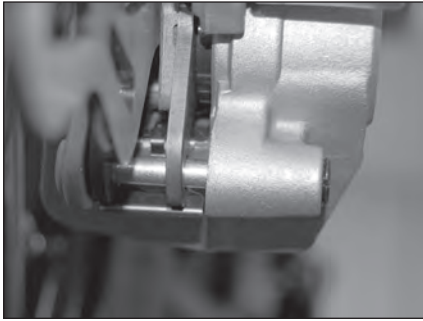
- Remove the rubber cap **E** from the valve **F**.
- Open the sump cap.
- Insert one end of a transparent tube into a container.
- Pump with the brake lever 2/3 times and keep the lever pressed.
- Unscrew the valve and let the oil drain.
- If air is still visible in the tube repeat above operation until obtaining a continuous outflow of oil within no air bubbles.
- Close the valve and release the lever.

NOTE:

during this procedure, continuously top up the brake pump tank to replace the oil that is out flowing.

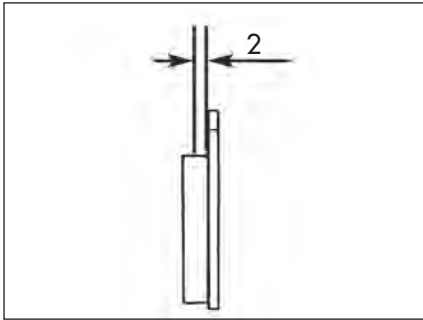
- Remove the tube.
- Replace the rubber cap.





FRONT BRAKE LINING CONTROL

In order to verify the wear condition of front brake is enough to view the pincer from the bottom, where is possible to glimpse the brake lining tails which will have to show a brake of 2 mm in thickness. If the stratum is lesser let's start replacing them.



Note

Perform the check according to the times shown in the table on page 56.

WARNING

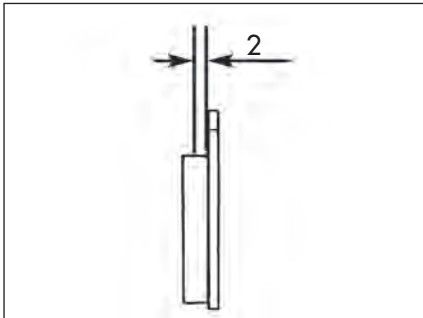
Failure to promptly replace the brake pads can result in a considerable reduction of the braking action and in damage to the brake disc.

It replaced at an authorized service center Betamotor.



REAR BRAKE LINING CONTROL

In order to verify the wear condition of rear brake is enough to view the pincer from the back side, where is possible to glimpse the brake lining tails which will have to show a brake of 2 mm in thickness. If the stratum is lesser let's start replacing them.



Note

Perform the check according to the times shown in the table on page 56.

WARNING

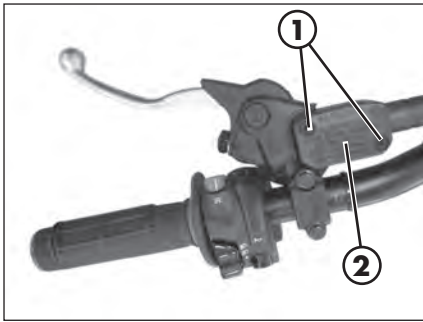
Failure to promptly replace the brake pads can result in a considerable reduction of the braking action and in damage to the brake disc.

It replaced at an authorized service center Betamotor.

TYRES

Only fit tyres approved by BETAMOTOR. Unsuitable tyres can adversely affect the road holding of the vehicle.

- To protect your safety, immediately replace any damaged tyres.
- Slick tyres adversely affect the road holding of the vehicle, especially on wet roads and in off-road riding.
- Insufficient pressure results in abnormal wear and overheating of the tyres.
- The front and rear tyres must have the same tread design.
- Always measure the inflating pressures when the tyres are cold.
- Keep the tyre pressures within the prescribed range.



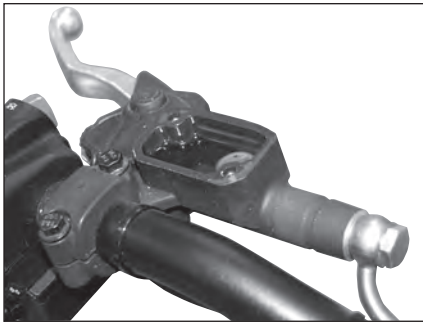
HYDRAULIC CLUTCH

CHECK OIL LEVEL

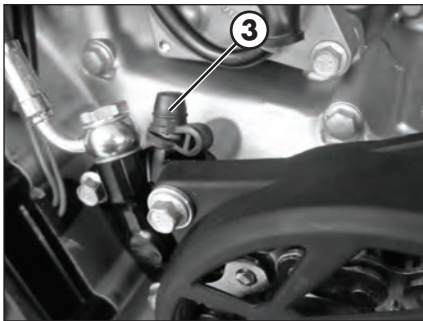
To check the oil level in the clutch pump, first remove cover **2**.

Remove the two screws **1** and take off cover **2** together with the rubber bellows. With the clutch pump in a horizontal position, the level of the oil should be 5 mm below the upper rim.

If necessary top up.



Use the liquid indicated on page 28 in the "Recommended lubricants and liquid" table.



BLEEDING THE HYDRAULIC CLUTCH

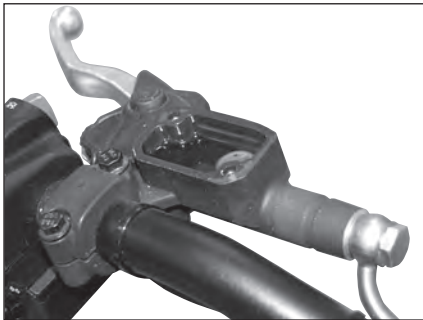
To bleed air from the rear clutch pump, proceed as follows:

- Open the sump cap.
- Insert one end of a transparent tube into a container.
- Pump with the clutch lever 2/3 times and keep the lever pressed.
- Unscrew the valve and let the oil drain.
- If air is still visible in the tube repeat above operation until obtaining a continuous outflow of oil within no air bubbles.
- Close the valve and release the lever.

NOTE:

The pump is suitable for bleeding in depression. During this procedure, continuously top up the clutch pump tank to replace the oil that is out flowing.

- Remove the tube.

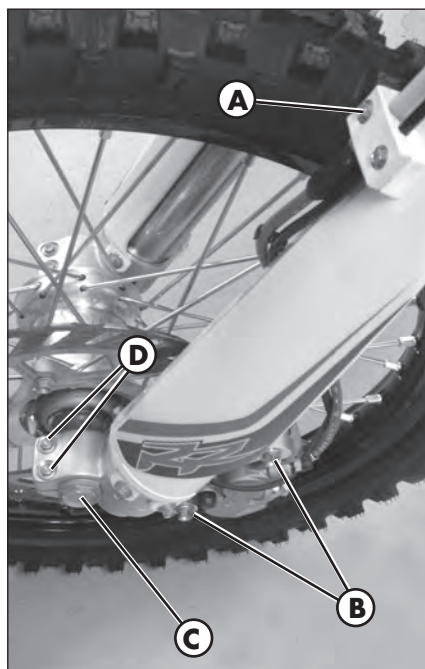


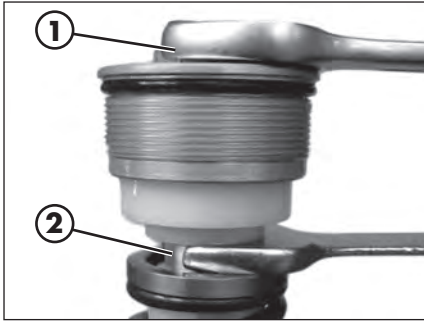
FORK OIL

Right/left-hand rod

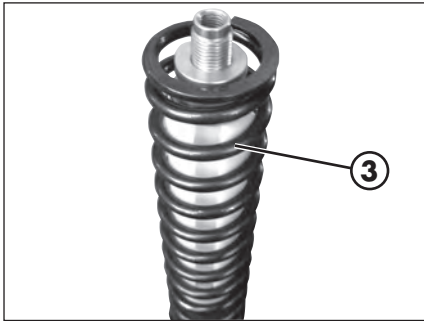
The procedure for changing the oil in the forks is provided only for information. We recommend having the operation performed by a BETAMOTOR authorized workshop.

- Rest the motor on a central stand, lift it making sure that it is stable.
- Remove the cable gland U-bolt **A**
- Remove the screws **B** that fix the brake caliper to the left leg and remove the brake caliper.
- Remove cap **C**, loosen the screws **D**, slide the wheel pin out and remove the front wheel.
- Loosen the screws **E** and **F** that block the legs of the fork to the plate and slide the fork legs out.
- Place the legs vertically with cap **1** facing upwards. Loosen the upper cap **1**.

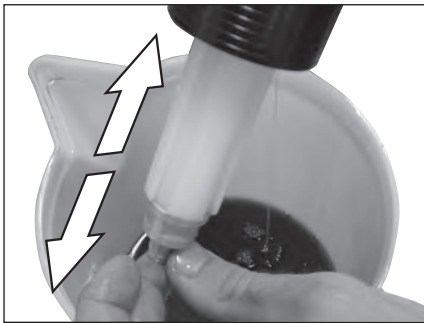




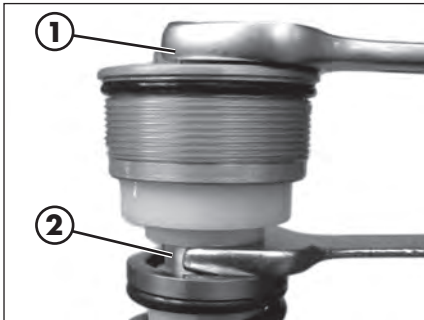
- Loosen the counter-nut **2** and remove cap **1**.



- Extract the spring **3** and overturn the pipe, making the oil escape.



- Move the pumping unit and drain the remaining oil. When the oil has been drained completely, introduce the amount of new oil described in chapter 1.

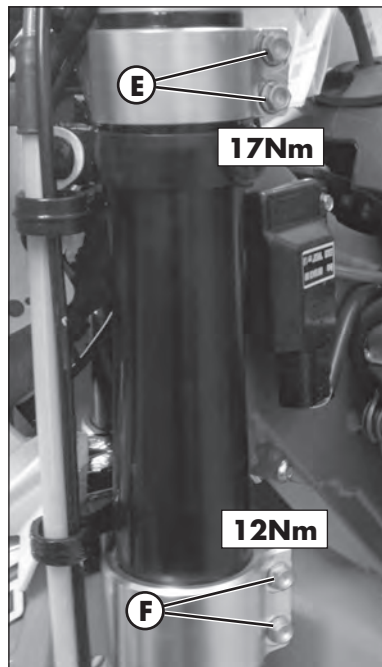


- Bleed the pumping unit of air, making it rise and fall until complete loading. Introduce the spring and screw the cap **1** until it is completely inserted on the pumping rod. Block the cap to the pumping rod via the counter-nut **2**.

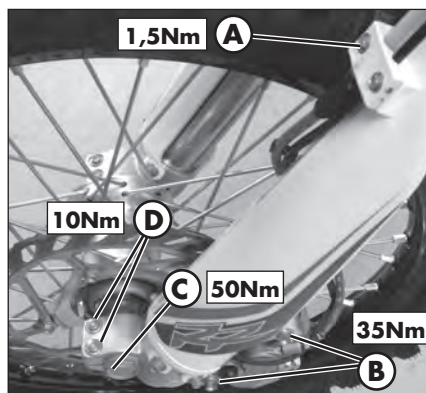
- Tighten the cap to the completely extended leg.

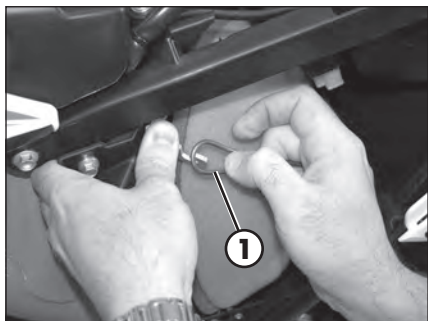
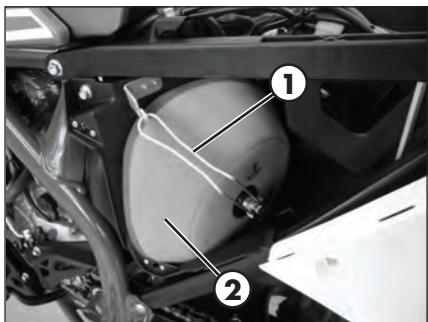


- Insert the legs into the plates. Once the leg has been positioned at the desired extension, tighten screws **E** at 17Nm and **F** at 12Nm, after the screws have been greased.



- Apply the wheel complete with spacers, pin and cap **C**, which will be tightened to 50Nm. Tighten the screws **D** to 10Nm. Apply the brake caliper and apply thread-lock of average intensity onto screws **B**. Tighten to 35Nm. Apply the cable gland U-bolt and tighten the screws **A** to 1.5 Nm.





AIR FILTER

A dirty air filter hinders the passage of air, reduces engine power and increases fuel consumption. For these reasons it is essential to clean the air filter on a regular basis.

Follow these steps to gain access to the air filter.

- Pull the cover air filter.
- Release filter fastener **1**.
- Soundproof shell removal
- Pull out air filter **2**.
- Carefully wash the filter with soap (or special detergent) and water.
- Dry the filter.
- Wet the filter with filter oil and then remove the excess oil to prevent it from dripping.

WARNING

To avoid corroding the filter, do not clean it in foam containing petrol or petroleum. Never use the vehicle if the air filter is not in place. The infiltration of dust and dirt can cause damage and considerable wear.

- If necessary clean the inside of the filter box.
- Replace the filter taking special care to ensure the seal of the rubber gasket.
- Attach filter fastener **1**.

WARNING:

After each operation check that no object is left in the filter box.

Clean the filter every time the vehicle is used over rough ground.

SPARK PLUG

To accede to spark plug, is necessary to take off saddle and the fuel tank.

To remove the fuel tank proceed as follows. Unscrew the two screws **A**, unscrew the screw **B** (both side). Close the fuel tap (OFF position) and disconnect the pipe fuel **C** from the fuel tap.

Lift the fuel tank.

Keeping the spark plug in good condition makes for reduced consumption and optimum engine performance.

It is advisable to remove the spark plug when the engine is hot (and naturally off) because the carbon formation and the colour of the insulator provide important information on carburetion, lubrication, and the general condition of the engine.

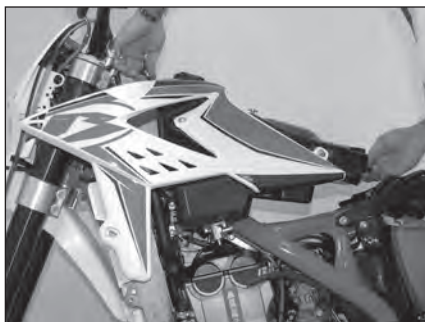
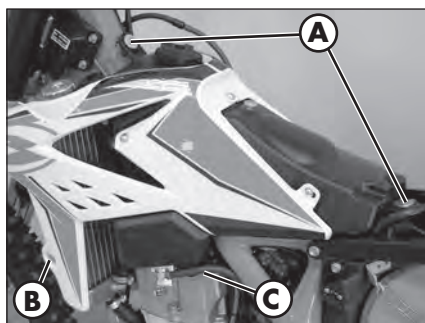
Note

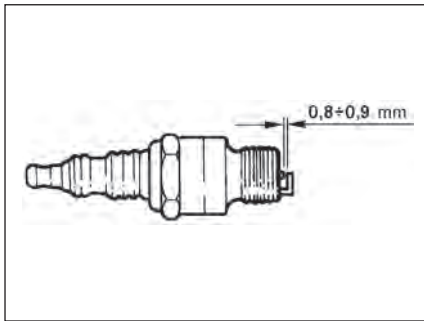
Black spark plug = mixture is rich
 Light brown spark plug = mixture is correct
 White spark plug = mixture is lean

This operation must be performed with the utmost care to avoid severe hand burns. Always wear protective gloves.

To carry out the check, simply remove the current cap and then unscrew the spark plug using the spanner provided.

Carefully clean the electrodes using a wire brush. Blow the spark plug with compressed air to prevent any residues from getting into the engine.





Measure the spark gap with a thickness gauge. The gap should be $0,8 \div 0,9$ mm. If the gap is not as specified, restore the proper gap by bending the earth electrode.

Check that the insulator is not cracked and that the electrodes are not corroded, in which case the spark plug should be immediately replaced.

Conduct the check by referring to the table on page 56.

Lubricate the spark plug thread, and then (when the engine is cold) screw in the spark plug by hand to its abutting end. Finally tighten the spark plug with the spanner.

Note:

- Always use NGK LKAR 8A-9 spark plugs.

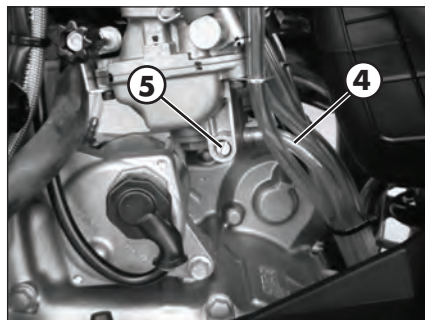
CARBURETTOR

CARBURETTOR WEAR GUIDELINES

The throttle valve, the needle valve and the needle jet are subject to heavy wear due to engine vibrations. This can result in carburettor malfunctions (e.g. mixture enrichment).

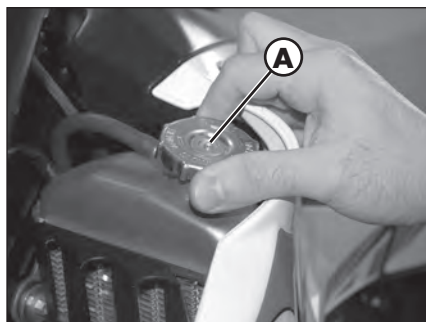
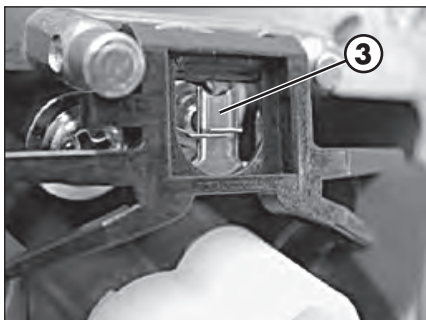
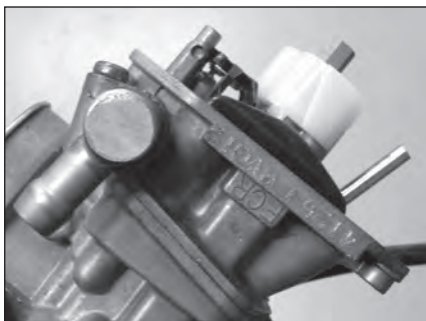
DRAINING THE CARBURETTOR FLOAT CHAMBER

The carburettor float chamber can be drained by following the procedure described below while the engine is cold. Close the fuel cock and place tube **4** in a container to gather the fuel that flows out. Open drain screw **5** and drain the fuel. Close the drain screw, open the fuel cock and check the seal of the system.



WARNING

Fuel is flammable and toxic and must be handled with great care. Never work on the fuel system near heat sources or open flames. Always allow the engine to cool down before working on the fuel system. Wipe off any excess fuel with a rag. Materials soaked in fuel are also flammable. In case of ingestion or contact with sensitive parts of the body immediately seek medical attention. Fuel is to be disposed of as prescribed by law.



CHECKING THE FLOAT LEVEL (FLOAT HEIGHT)

Remove the carburettor and the float chamber. Tilt the carburettor so that the float touches the float needle valve without pressing it too hard.

In this position the float edge should be parallel with the float chamber sealing surface (see figure).

If the float height does not correspond to the nominal value, check the float needle valve and if necessary replace it.

If the needle valve is in working order, adjust the float height by bending float lever **3**.

Fit the float chamber, install the carburettor and adjust the idle speed.

COOLANT

The level of the coolant must be checked when the engine is cold. Use the following procedure:

- Unscrew cap **A** and visually check the level of the liquid. When the engine is cold, the radiator fins should be immersed in the liquid for about 10 mm.
- Top up if the coolant does not cover the radiator fins (see chart on page 31).

The capacity of the circuit is shown in the table on page 20.

WARNING

To avoid scalds, never unscrew the radiator filler cap when the engine is hot.

CHAIN

DRIVE CHAIN MAINTENANCE

The life of the drive chain largely depends on its maintenance. Chains without X-rings must be periodically cleaned in petroleum and then immersed in hot chain oil or treated with a chain spray.

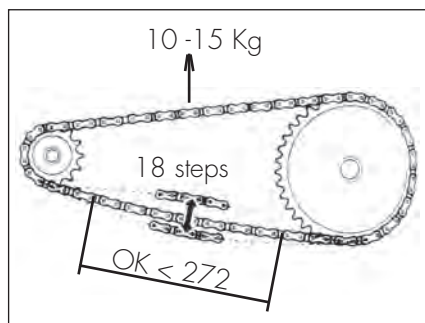
X-ring chains require very little maintenance. The best way to clean them is rinsing them generously with water. Never use brushes or solvents to clean an X-ring chain. Once the chain has dried, you can use a chain spray specially designed for X-ring chains.

Take special care in preventing the lubricant from coming into contact with the rear tyre or brake disc, otherwise the tyre grip and the action of the brake would be greatly reduced, making it very difficult to control the vehicle.

DRIVE CHAIN WEAR

To check the wear of the drive chain use the procedure described below.

Shift into neutral, pull up the upper stretch of the chain with a force of 10 - 15 kg (see figure). Measure the length of 18 links on the lower stretch of the chain. If the length is ≥ 272 mm, replace the chain. Chains do not always wear evenly. For this reason it is important that the measurement is taken at different points along the chain.



When fitting a new chain, be sure to replace the chainring and sprocket as well. New chains wear more quickly if fitted on old and worn sprockets. After replacing the chain, adjust its tension as described on page 64.



BATTERY

CHARGING THE BATTERY

Remove the battery and check its charge. Using an open-circuit multimeter (10-12 hours after the activation), check that the voltage is greater than 12.6 V. If it is lower, it is advisable to recharge the battery.

Based on the type of charger available, charge the battery using either of the following procedures:

- Constant voltage (14.4-15 V) - Charge the battery for about 12 hours. Check the voltage 10-12 hours after the end of recharge as described above.
- Constant current: Charge battery at 0.5-0.8 A until the voltage between the terminals stabilizes at ~14.5 V.

WARNING

The battery is sealed. When recharging it, do not remove the seal nor add any liquid.

WARNING

When recharging, first connect the battery to the battery charger and then turn on the charger.

If the battery is charged in a closed room, take care to ensure proper ventilation as during the charge the battery produces explosive gases.

CLEANING THE VEHICLE

WARNING: Do not clean your vehicle with a high-pressure device with a strong jet of water. Excessive pressure can reach electrical components, connectors, flexible cables, bearings, etc and can damage or destroy them.

WARNING: Wash motorbikes frequently that are used near the sea (salty air) and on roads subject to salt spreading in winter. Cover with a film of oil or silicone spray unpainted parts and the most exposed parts such as wheels, forks and swingarm. Do not treat rubber parts and brakes.

When cleaning, avoid direct exposure to sunlight.

Close off the exhaust system to prevent water from entering.

Use water jet to soften the dirt and mud accumulated on the paintwork, then remove them with a soft bodywork sponge soaked in water and shampoo. Subsequently rinse well with water, and dry with air and cloth or suede leather.

Proceed to the emptying of the filter box using the appropriate ventilation and drying.

Detergents pollute water. Always wash the vehicle in areas equipped for collection and purification of the washing liquids.

After cleaning, ride a short distance until the engine reaches operating temperature.

WARNING: braking effect is reduced with wet brakes. Operate the brakes cautiously to allow them to dry.

Push back the handlebar control covers, so that water can evaporate.

When the bike is completely dry and cooled down, lubricate all moving parts.

Treat all plastic and painted components with non-aggressive detergents or products that are specific for the care of the motorcycle.

To prevent malfunction of the electrical system, treat electric contacts and switches with electrical contact spray.

3

SCHEDULED MAINTENANCE VEHICLE

CHECKS AND MAINTENANCE

Engine	End of running-in - 3 hours	Coupon 1 - 30 hours	Coupon 2 - 60 hours	Coupon 3 - 90 hours	Coupon 4 - 120 hours	Coupon 5 - 150 hours	Coupon 6 - 180 hours
Engine oil	S	S	S	S	S	S	S
Paper filter oil	S	S	S	S	S	S	S
Wire netting filter oil	P	P	P	P	P	P	P
Gear and clutch oil	S	S	S	S	S	S	S
Engine clamping screws	C	C	C	C	C	C	C
Kick start and gearchange lever screws	C	C	C	C	C	C	C
Spark plug cap	P	P	P	S	P	P	S
Spark plug	C		S		S		S
Breather pipe	C	C	C	C	C	C	C
Countershaft bearings				S			S
Crankshaft bearings				S			S
Connecting rod				S			S
Piston and segments				S			S
Cylinder				C			C
Surface appearance of the cams				C			C
Valve clearance	C	C	C	C	C	C	C
Valves				C			S
Valve guide wear				C			C
Valve spring				C			S
Clutch disc wear		C	C	S	C	C	S
Clutch springs		C	C	S	C	C	S
Clutch hub - basket wear		C	C	C	C	C	C
Gearbox bearing (crankcase side)				S			S
Surface appearance of the gearbox				C			C
Water pump seals				S			S
Oil pump control gears				S			S

Key

C Check (Clean, adjust, lubricate, replace as necessary)

S Replace/renew

R Adjust

P Clean

T Tighten

The required engine maintenance is strongly depending on the level of use and on the accordingly done periodic checks and service.

The below mentioned maintenance intervals are for standard competition use, subject to the condition that the engine was never running under extraordinary conditions and the periodic service was done accurately.

		End of running-in - 3 hours	Coupon 1 - 30 hours	Coupon 2 - 60 hours	Coupon 3 - 90 hours	Coupon 4 - 120 hours	Coupon 5 - 150 hours	Coupon 6 - 180 hours
Carburetor	Tightness	C	C	C	C	C	C	C
	Idling setting	C	C	C	C	C	C	C
	Fuel pipe	C	C	C	C	C	C	C
	Breather pipe	C	C	C	C	C	C	C
Assembling groups	Coolant system tightness and coolant level	C	C	C	C	C	C	C
	Exhaust manifold tightness	C	C	C	C	C	C	C
	Drives sliding and regulation	C	C	C	C	C	C	C
	Liquid level clutch pump	C	C	C	C	C	C	C
	Airbox and air filter	P	P	P	P	P	P	P
	Chain, plate wheel and pinion	C	C	C	C	C	C	C
Brake	Liquid level, pads thickness	C	C	C	C	C	C	C
	Disc thickness	C	C	C	C	C	C	C
	Pipe tightness	C	C	C	C	C	C	C
	Idle travel levers and drives sliding	C	C	C	C	C	C	C
Cycling	Shock absorber and telescopic fork tightness	C	C	C	C	C	C	C
	Dust seal	P	P	P	P	P	P	P
	Bearings of steering	C	C	C	C	C	C	C
	Bolts	T	T	T	T	T	T	T
Wheels	Wheel spokes and rim coaxiality	C	C	C	C	C	C	C
	Tyres (wear and pressure)	C	C	C	C	C	C	C
	Bearings clearance	C	C	C	C	C	C	C

Key

C Check (Clean, adjust, lubricate, replace as necessary)

S Replace/renew

R Adjust

P Clean

T Tighten

WARNING:

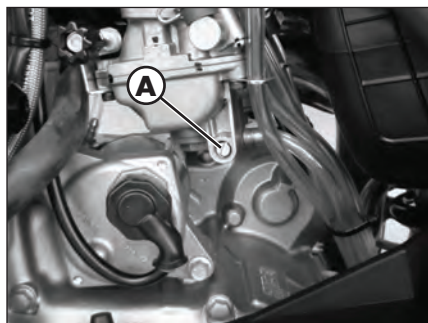
For any service requirements, please contact Betamotor's Authorized Service Network.

3

PROLONGED INACTIVITY

A few simple operations should be performed to keep the vehicle in good condition whenever it is to remain inactive for a long period (e.g. during the winter):

- Thoroughly clean the vehicle.
- Reduce the tyre pressures by approximately 30 percent, and if possible raise the tyres off the ground.
- Remove the spark plug and pour a few drops of engine oil into the spark plug hole. Make the engine turn a few times by operating the kick-start (where available) and then replace the spark plug.
- Cover the unpainted parts, excepting the brakes and the rubber parts, with a film of oil or spray silicone.
- Remove the battery and keep it in a dry place. Charge the battery every 15 days.



- Protect the vehicle with a dust cover.
- Drain the carburetor float chamber by loosening screw **A**. The fuel drained from the chamber through a suitable pipe must be collected in a container and poured into the fuel tank. Do not dispose of the fuel in the environment.
- Retighten the screw.

AFTER PROLONGED INACTIVITY

- Reinstall the battery.
- Restore the tyre inflating pressures.
- Check the tightening of all the screws having an important mechanical function.

Note:

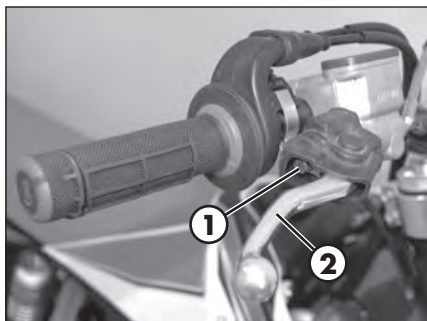
Periodically check the tightening of the screws.

- Start the vehicle for the first time by means of the kick-start.

CHAPTER 4 ADJUSTMENTS

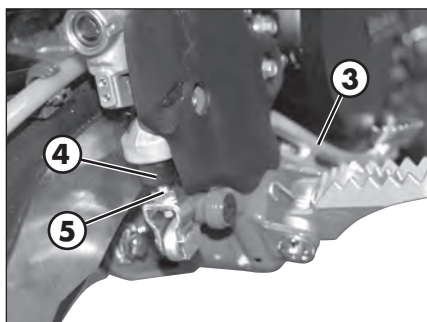
CONTENTS

Adjusting the home position of the front brake lever.....	60
Adjusting the home position of the brake pedal	60
Adjusting the home position of the clutch lever	60
Adjusting the handlebars	60
Gas control adjustment	61
Checking and adjusting the steering play.....	61
Adjusting fork.....	62
Adjusting the rebound damper	62
Adjusting the compression damper	62
Shock absorber.....	63
Adjusting the hydraulic compression damper (high and low speeds)	63
Adjusting the spring preload	63
Adjusting the hydraulic rebound damper	64
Tensioning the chain	64
Adjusting the idle speed.....	65



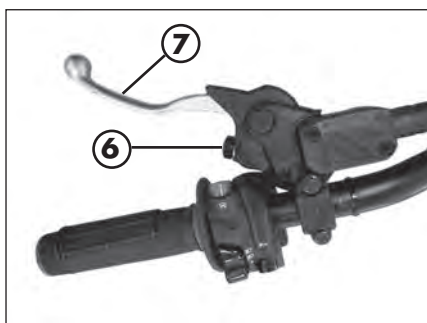
ADJUSTING THE HOME POSITION OF THE FRONT BRAKE LEVER

The home position of brake lever **2** can be adjusted by means of screw **1**.



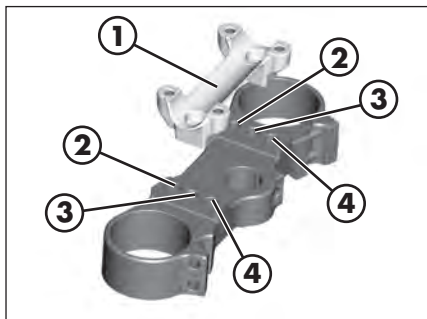
ADJUSTING THE HOME POSITION OF THE BRAKE PEDAL

The home position of brake pedal **3** can be altered by turning adjusting screw **5** after loosening the counternut located under dust cap **4**. Loosen the counternut and turn the adjusting screw until the desired height is obtained. Retighten the counternut after completing the operation.



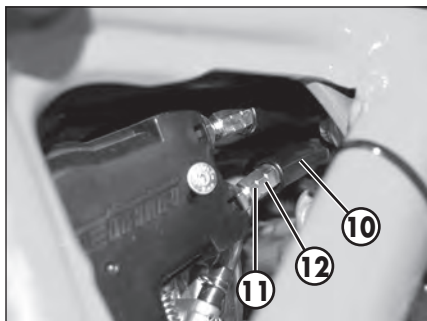
ADJUSTING THE HOME POSITION OF THE CLUTCH LEVER

The adjustment screw **6** allows adjustment of the distance of lever **7** from the knob. The empty run is recovered automatically.



ADJUSTING THE HANDLEBARS

The lower bracket **1** can be mounted on the holes nr. **2**, **3** or **4** respectively, while the handlebar can be rotated by 180° in order to meet the driver's specific driving needs.



GAS CONTROL ADJUSTMENT

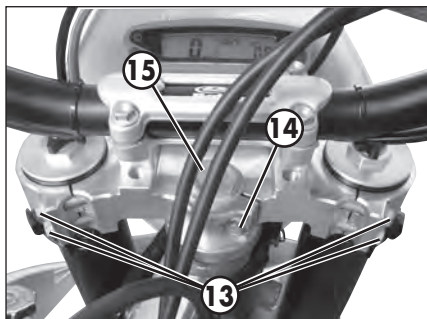
The throttle control cable should always have a 3-5 mm play. In addition, the idle speed should not change when the handlebars are fully rotated to the left or right. Push back protective cap **10**. Loosen counternut **11** and turn adjusting screw **12**. Turning the screw anticlockwise decreases the idle travel; turning it clockwise increases it. Tighten the counternut and check that the throttle twist grip turns smoothly.



CHECKING AND ADJUSTING THE STEERING PLAY

Periodically check the play of the steering head tube by moving the forks backwards and forwards as shown in the figure. If any play is felt, carry out the adjustment by following these steps:

- Loosen the four screws **13** and screw **14**.
- Recover the play by intervening on screw **15**.
- Tighten the screws **13** to 1.7Nm.
- Tighten the screw **14** to 20 Nm.



NOTE:

Proper adjustment must leave no play and cause no stiffness, and allow the steering to rotate smoothly. Check the fitting direction of the clevises as it can alter the geometry of the handlebar.

4

ADJUSTING FORK

ADJUSTING THE REBOUND DAMPER

The hydraulic rebound damper determines the behaviour of the telescopic fork during extension and can be adjusted by means of screw **A**. Turning the screw clockwise (towards the + sign) increases the action of the rebound damper; turning it anticlockwise (towards the - sign) decreases the action of the rebound damper.

Standard adjustment **RR 4t**:

12 clicks from the completely closed position

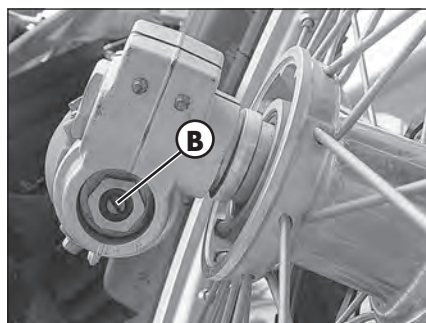


ADJUSTING THE COMPRESSION DAMPER

The hydraulic compression damper determines the behaviour of the telescopic fork during compression and can be adjusted by means of screw **B** located at the lower end of the fork legs. Turning the screw clockwise increases the action of the compression damper; turning it anticlockwise decreases the action of the compression damper.

Standard adjustment **RR 4t**:

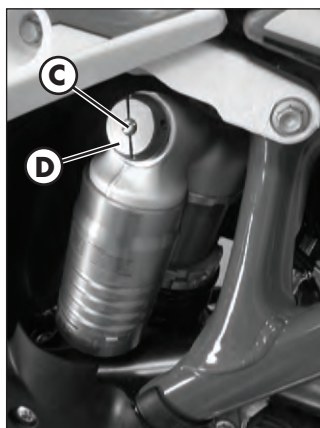
12 clicks from the completely closed position



SHOCK ABSORBER

ADJUSTING THE HYDRAULIC COMPRESSION DAMPER (HIGH AND LOW SPEEDS)

The shock absorber can be adjusted for both high and low speeds. The terms 'high' and 'low' refer to the compression speed of the shock absorber, not to the speed of the vehicle. The low-speed adjustment affects the behaviour of the shock absorber during low-speed compression; conversely the high-speed adjustment affects its behaviour during high-speed compression.



Low-speed adjustment

- Using a screwdriver, loosen screw **C** by turning it clockwise to increase the hydraulic compression damper.

Standard adjustment **RR 4t**:

22 clicks from fully closed

High-speed adjustment:

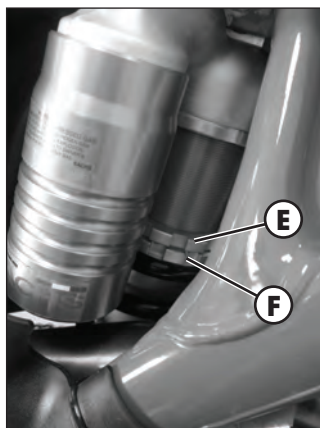
- Turn knob **D** anticlockwise to decrease the hydraulic compression damper.

Standard adjustment **RR 4t**:

22 clicks from fully closed

WARNING

Starting from the standard position, turn the knob anticlockwise (with a closing action), the center screw will have an integral movement, then will rotate with the knob.



ADJUSTING THE SPRING PRELOAD

To adjust the spring preload, use the procedure described below. Loosen counter-ring **E**, Rotate ring **F** clockwise to increase the spring preload (and consequently the shock absorber preload) or anticlockwise to decrease it. After obtaining the desired preload, turn counter-ring **E** until it stops against adjusting ring **F**.

4

ADJUSTMENTS

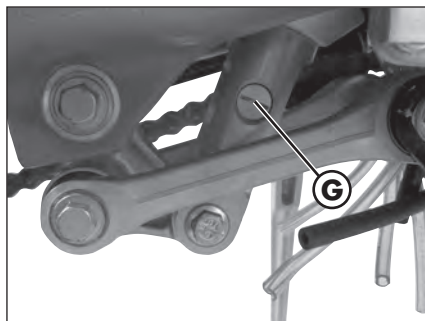
ADJUSTING THE HYDRAULIC REBOUND DAMPER

Turn screw **G** to adjust the hydraulic rebound damper.

Turning the screw anticlockwise (out) decreases the damping effect.

Standard adjustment **RR 2f**:

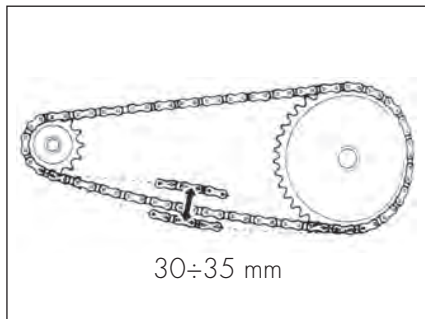
18 clicks from the completely closed position



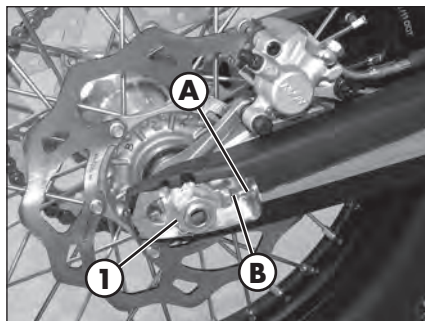
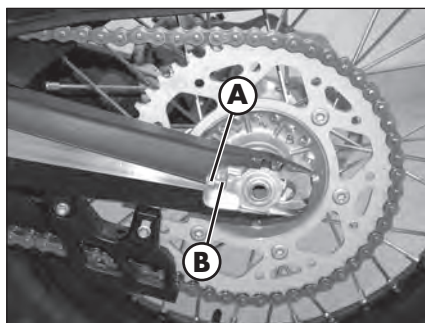
TENSIONING THE CHAIN

To ensure the drive chain a longer life, it is advisable to periodically check its tension. Always maintain the chain clean and lubricated.

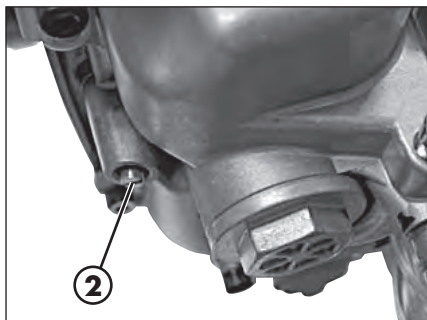
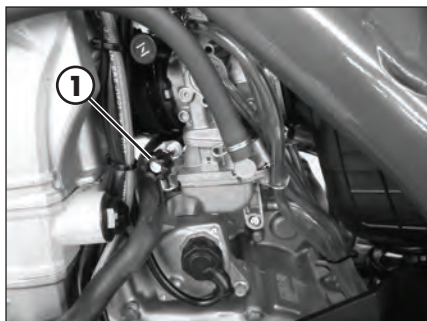
If the chain play exceeds 30÷35 mm, tension the chain by following these steps.



- Loosen wheel spindle nut **1**.
- Loosen conternuts **A** on either side of the fork
- Turn adjusting screws **B** on either side until the desired chain tension is obtained.
- Tighten conternuts **A** on either side of the fork
- Tighten nut **1**.



ADJUSTING THE IDLE SPEED



Engine starting is strongly affected by the idle speed adjustment. In other words, an engine whose slow running is properly adjusted is easier to start than an engine with an unsuitably tuned up engine.

The idle speed is adjusted by means of adjusting knob **1** and mixture adjusting screw **2**. The adjusting knob regulates the base position of the throttle valve. By turning the knob clockwise increases the rotation speed and counter-clockwise to lower it. The mixture control screw adjusts the amount of the mixed fuel with air for the idle speed. Rotating the screw clockwise decreases the quantity of fuel (lean mixture); rotating in anticlockwise increases the quantity of fuel (rich mixture).

To properly adjust the idle speed, follow these steps:

- Turn in mixture adjusting screw **2** until it stops, then turn it until you obtain the basic adjustment recommended by BETAMOTOR (see engine specifications on page 23).
- Warm up the engine.
- Turn adjusting knob **1** to obtain the standard idle speed (1500-1600 rpm).
- Slowly turn mixture adjusting screw **2** clockwise until the idle speed begins to lower. Remember this position, then slowly turn the mixture adjusting screw anticlockwise until the engine speed lowers again. Determine the point between the two positions where the highest idle speed is obtained. Should the engine speed increase considerably, decrease the engine speed to the standard level and repeat the above procedure. If you make a markedly sporting use of your vehicle, which increases the heating of the engine, choose a leaner mixture by turning the adjusting screw approximately 1/4 of a turn clockwise from the ideal setting.

Refer to the specifications carburetor or refer website www.betamotor.com.

4

NOTE

Failure to successfully complete the above procedure can be the result of an improperly sized idling jet.

a) If the mixture adjusting screw is turned until it stops and no changes in the idle speed are observed, a smaller idling jet is required.

b) If the engine stalls when the adjusting screw is still two turns open, a larger idling jet is needed.

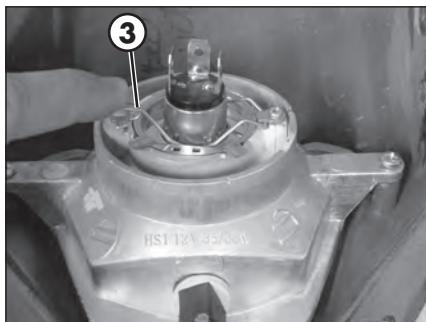
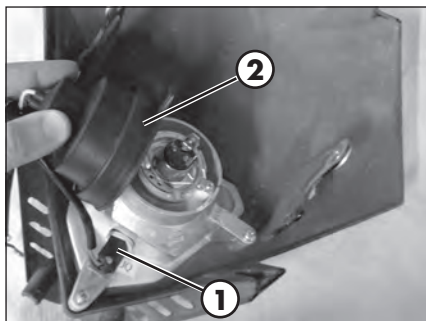
Naturally, after replacing the jet the adjusting procedure will have to be restarted from the beginning.

- Turn the adjusting knob until you obtain the desired idle speed.
- The idle speed will have to be adjusted again in case of marked changes in the outside temperature and riding altitude.

CHAPTER 5 REPLACEMENTS

CONTENTS

Replacing the headlight bulbs	68
Tail light	68



REPLACING THE HEADLIGHT BULBS

Release both spring washers and move forward the lamp holder front cowl.

Carefully remove the headlight bulb **1** together with lamp holder. To replace the high beam / low beam, lift the rubber cover **2**, release connector, push on the spring **3** and remove the lamp holder and replace the light bulb with a new one. Be careful not to touch the bulb so as not to compromise its efficiency.

To refit, follow the procedure above but in reverse order.

Fasten the lamp holder front cowl to the supporting pins and fix it with the two elastics.

TAIL LIGHT

Keep the headlight glass clean at all times (see page 55).

The LED tail light is sealed. In the case of burnout of one or more LEDs it is necessary to replace the entire group.

To replace, contact authorised Betamotor customer service.

CHAPTER 6 TROUBLESHOOTING

CONTENTS

Troubleshooting	70
Alphabetical index	71

6 TROUBLESHOOTING

TROUBLESHOOTING

PROBLEM	CAUSE	REMEDY
Engine does not start	-Fuel system clogged (fuel lines, fuel tank, fuel cock).	Clean the system.
	-Air filter dirty.	Proceed as described on page 48
	-No current supplied to spark plug.	Clean or replace the spark plug. If the problem persists, contact a BETAMOTOR dealer.
	-Engine flooded.	Operate the start-up pedal 5-10 times or the electrical starter pushbutton 2 times every 5 seconds. If the vehicle does not start, remove and dry the spark plug.
Engine misfires	-Spark gap wrongly adjusted.	Restore the spark gap.
	-Spark plug dirty.	Clean or replace the spark plug.
Engine knocks	-Spark advance excessive.	Check CDI: contact a BETAMOTOR dealer.
	-Carbon formation in cylinder or on spark plug.	Contact a BETAMOTOR dealer.
Engine overheats and loses power	-Silencer partly clogged.	Contact a BETAMOTOR dealer.
	-Exhaust port clogged.	Contact a BETAMOTOR dealer.
	-Ignition delayed.	Check CDI: contact a BETAMOTOR dealer
Front braking poor	-Brake pads worn.	Rivolgersi ad un nostro Concessionario
	-Air or humidity in the hydraulic circuit.	Follow the procedure described on page 40
Rear braking poor	-Brake pads worn.	Rivolgersi ad un nostro Concessionario
	-Air or humidity in the hydraulic circuit.	Follow the procedure described on page 41

ALPHABETICAL INDEX

Adjusting fork.....	62
Adjusting the handlebars	60
Adjusting the home position of the brake pedal	60
Adjusting the home position of the clutch lever	60
Adjusting the home position of the front brake lever.....	60
Adjusting the idle speed.....	65
Air Filter.....	48
Battery.....	54
Brakes	40
Carburettor	51
Chain	53
Changing the gear and clutch oil.....	39
Checking and adjusting the steering play.....	61
Checks to be performed before each ride	30
Cleaning the vehicle.....	55
Coolant	52
Digital rpm indicator operating instructions.....	14
Ecologic guide.....	5
Electrical system.....	24
Engine start	32
Familiarizing with the vehicle.....	11
Fork oil	45
Fuel tank cap.....	33
Fuel tap	33
Gas control adjustment	61
Hydraulic clutch	44
Oil circuit.....	36
Operating instructions.....	5
Prolonged inactivity.....	58

Recommended lubricants and liquid	28
Refuelling	33
Replacing the headlight bulbs	68
Riding safety	6
Running-in	31
Scheduled maintenance vehicle	56
Shock absorber.....	63
Spark plug	49
Specifications	20
Steering lock	10
Tail light.....	68
Tensioning the chain	64
Tools kit	8
Troubleshooting	70
Tyres.....	43
Vehicle identification data	8



RR 390 - 430 - 480

Merci de votre confiance et bon divertissement. Ce livret vous donnera les informations nécessaires pour une utilisation correcte et un bon entretien de votre moto.

Les données, les spécifications et les illustrations de ce manuel n'engagent pas BETAMOTOR S.p.A. qui se réserve le droit d'apporter des modifications et des améliorations à ses modèles à tout moment et sans préavis.

Cod. 031440110 000

AVERTISSEMENT

Il est recommandé, au bout de la première ou de la seconde heure d'utilisation en tout-terrain, de contrôler tous les serrages avec une attention particulière pour:

- Couronne
- Vérifier la fixation correcte des passerelles
- Leviers/pinces/disque des freins avant/arrière
- Vérifier le serrage correct des plastiques
- Boulonnerie moteur
- Boulonnerie amortisseur/Bras oscillant
- Rayon/moyeux roue
- Cadre arrière
- Raccords de tuyauteries
- Tension de la chaîne

AVERTISSEMENT

En cas d'intervention à effectuer sur la moto, s'adresser au réseau d'assistance agréé Betamotor.

SOMMAIRE DES CHAPITRES	
Conseils pour l'utilisation du véhicule.....	5
Conduite écologique	5
Conduire en sécurité.....	6
CHAP. 1 GÉNÉRALITÉS	7
Données d'identification du véhicule.....	8
Équipement	8
Verrouillage de direction	10
Connaissance du véhicule.....	11
Mode d'emploi compteur de vitesse digital.....	14
Caractéristiques techniques	20
Système électrique.....	24
Lubrifiants et liquides conseillés.....	28
CHAP. 2 UTILISATION DU VÉHICULE	29
Contrôles préalables au fonctionnement.....	30
Rodage.....	31
Démarrage moteur	32
Approvisionnement en carburant.....	33
CHAP. 3 CONTRÔLES ET ENTRETIEN	35
Huile moteur.....	36
Vidange d'huile boîte de vitesse/embrayage.....	39
Freins	40
Pneumatiques	43
Embrayage hydraulique.....	44
Huile de fourche	45
Filtre de l'air.....	48
Bougie.....	49
Carburateur.....	51
Liquide de refroidissement.....	52
Chaîne	53
Batterie	54
Nettoyage du véhicule.....	55
Entretien périodique	56
Longue inactivité du véhicule	58
CHAP. 4 RÉGLAGES	59
Réglage de la position de base du levier du frein avant.....	60

Modification de la position de base de la pédale du frein.....	60
Réglage de la position de base du levier de l’embrayage	60
Réglage du guidon.....	60
Réglage commande gaz	61
Contrôle et réglage du jeu à la direction.....	61
Réglage de la fourche	62
Amortisseur	63
Tension de la chaîne.....	64
Réglage du minimum	65
CHAP. 5 REMPLACEMENTS	67
Remplacement de l’ampoule du feu avant	68
Feu arrière	68
CHAP. 6 QUE FAIRE EN CAS D’URGENCE ?	69
Recherche de la panne	70

CONSEILS POUR L'UTILISATION DU VÉHICULE

- Le véhicule doit être obligatoirement pourvu de: plaque d'immatriculation, carter grise, vignette et assurance.
- Il est interdit de transporter des animaux et d'objets qui ne sont attachés au véhicule, qui peuvent sortir de l'encombrement du véhicule-même.
- Le casque est obligatoire.
- Voyager toujours avec les feux de croisement allumés.
- Toute modification apportée au moteur ou aux autres organes, destinée à augmenter la puissance et par conséquent la vitesse, est sévèrement sanctionnée par la loi et entraîne la saisie du véhicule.
- Pour sauvegarder votre vie et celle des autres, il est recommandé de conduire avec prudence, de porter le casque de sécurité et de garder les feux de croisement allumés.

ATTENTION

Les modifications ou transformations au cours de la période de garantie dégagent le Constructeur de toute responsabilité et annulent la garantie.

CONDUITE ÉCOLOGIQUE

- Tous les véhicules ayant un moteur à explosion produisent un certain bruit (pollution sonore) et plus ou moins de gaz toxiques (pollution atmosphérique) en fonction du mode de conduite adoptée.
- L'abaissement, autant que possible, de ces conditions constitue de nos jours un devoir pour tous, éviter donc les départs plein gaz, les accélérations brutales et inutiles ainsi que les freinages imprévisibles et tout aussi inutiles, afin de limiter le bruit, l'usure précoce des pneus et des parties mécaniques du véhicule ainsi que, de manière non négligeable, la consommation de carburant.

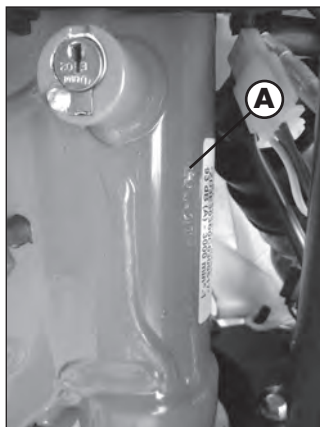
CONDUIRE EN SÉCURITÉ

- Respecter le code de la route
- Toujours porter un casque homologué et attaché
- Voyager toujours avec les feux de croisement allumés.
- Toujours garder propre la visière de protection
- Porter des vêtements sans pans flottants
- Ne pas rouler avec des objets pointus ou fragiles dans les poches
- Régler correctement les miroirs rétroviseurs
- Toujours conduire assis avec le deux mains sur le guidon et les pieds sur les cale-pieds
- Ne jamais se distraire ou se laisser distraire en conduisant
- Ne pas manger, boire, fumer, téléphoner etc... en conduisant
- Ne pas écouter de musique avec un baladeur en conduisant
- Ne pas rouler de front avec d'autres véhicules
- Ne pas remorquer ou se faire remorquer par d'autres véhicules
- Toujours maintenir les distances de sécurité
- Ne pas rester assis sur le véhicule sur béquille
- Ne pas partir avec le véhicule sur béquille
- Ne pas sortir la béquille avec l'avant du véhicule en descente
- Cabrages, lacets et zigzags sont très dangereux pour le pilote, les autres et le véhicule
- Sur route sèche et sans gravillon ni sable, utiliser les deux freins. L'utilisation d'un seul frein peut provoquer des glissades dangereuses et incontrôlables.
- En cas de freinage, utiliser les deux freins pour avoir un arrêt du véhicule sur une distance plus réduite
- Sur la chaussée mouillée et sur le tout terrain, il est recommandé de conduire avec prudence et à une vitesse modérée: utiliser les freins plus doucement.
- Ne pas mettre le moteur en marche dans une pièce close.

CHAP. 1 GÉNÉRALITÉS

TABLE DES MATIÈRES

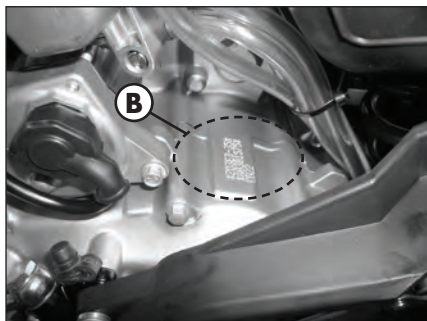
Données d'identification du véhicule	8
Identification du cadre	8
Identification du moteur	8
Équipement	8
Verrouillage de direction	10
Connaissance du véhicule	11
Éléments principaux:	11
Levier d'embrayage	12
Levier frein antérieur	12
Levier de vitesses	12
Pédalé du frein	12
Bouton démarrage moteur	13
Commutateur gauche	13
Interrupteur des indicateurs de direction	13
Béquille latérale	13
Mode d'emploi compteur de vitesse digital	14
Caractéristiques techniques	20
Poids	20
Dimensions du véhicule	20
Pneumatiques	20
Contenances	20
Suspension avant	21
Suspension arrière	21
Frein avant	21
Frein arrière	21
Moteur	22
Système électrique	24
Schéma électrique RR	24
Légende schéma électrique	25
Batterie	26
Fusible	27
Lubrifiants et liquides conseillés	28



DONNÉES D'IDENTIFICATION DU VÉHICULE

IDENTIFICATION DU CADRE

Les données d'identification **A** sont imprimées sur la colonne de direction côté droit.



IDENTIFICATION DU MOTEUR

Les données d'identification **B** du moteur sont imprimées dans la zone indiquée sur la figure.

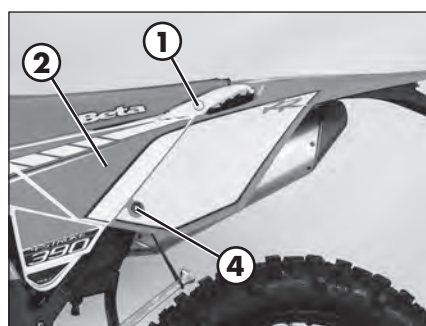
ATTENTION:
L'altération des numéros d'identification est sévèrement punie par la loi.



ÉQUIPEMENT

L'équipement de série comprend: le livret d'utilisation et d'entretien, la trousse à outils (voir photo).

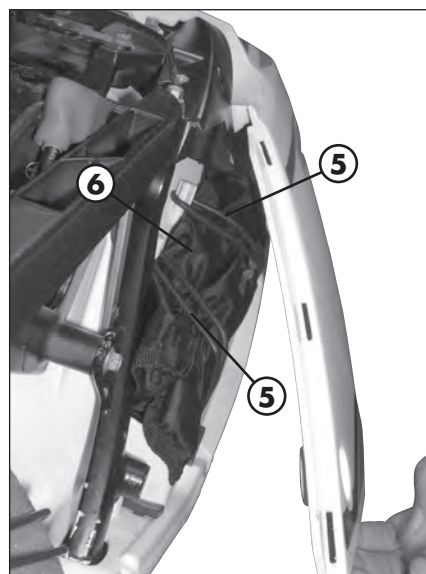
Pour accéder au kit outils, enlever la selle en pressant sur le bouton **1** et en la tirant vers l'arrière. Enlever la cache lat. **2** en la tirant vers l'extérieur et la libérer de la fixation gauche du garde boue.



Enlever la clé hexagonale 3 et la relative clé à douille (8mm) par la quelle il est possible de dévisser la vis 4.



Tirer vers l'extérieur la fixation gauche du garde boues et déclencher les deux élastiques de soutien **5**. Enlever le kit outils **6**.





VERROUILLAGE DE DIRECTION

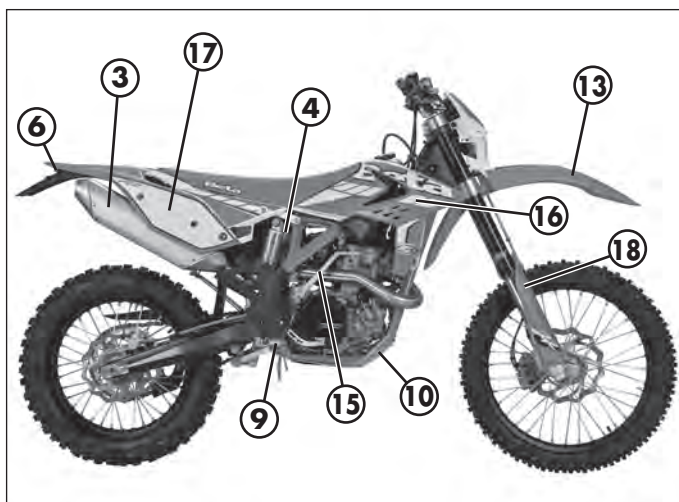
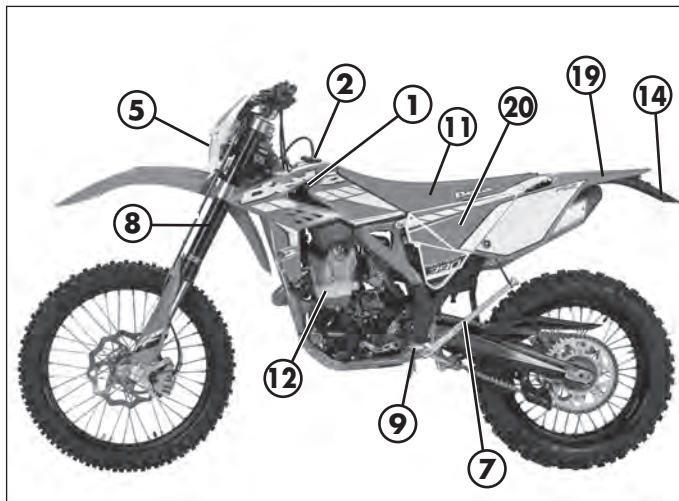
Le véhicule est fourni avec une clé originale et une clé de secours à utiliser pour le verrou de direction.

ATTENTION:

Ne pas conserver la clé de réserve à l'intérieur du véhicule mais dans un lieu sûr et à portée de main. Nous conseillons d'enregistrer sur ce manuel (ou ailleurs) le numéro de code imprimé sur les clés. En cas de perte des deux clés, il est possible de demander des doubles.

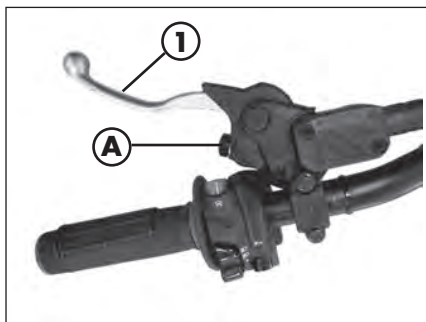
Pour déclencher le verrou de direction, braquer complètement le guidon vers la gauche, insérer la clé, appuyer et tourner complètement la clé dans un sens anti-horaire, ensuite relâcher.

CONNAISSANCE DU VÉHICULE



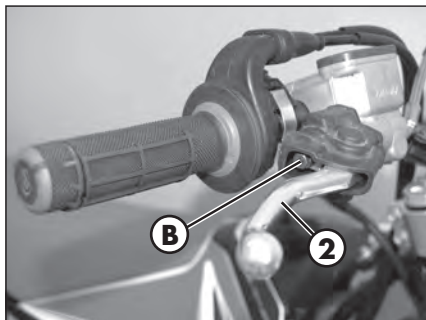
ÉLÉMENTS PRINCIPAUX:

- | | | |
|---------------------------|-----------------------------|-----------------------------------|
| 1 - Réservoir à carburant | 10 - Pare-choc inférieur | 16 - Panneaux carrosserie avant |
| 2 - Vouchon de carburant | (Kit pare-coups) | 17 - Panneaux carrosserie arrière |
| 3 - Silencieux | 11 - Selle | 18 - Couvertures des fourches |
| 4 - Amortisseur arrière | 12 - Moteur | 19 - Pare-boue arrière |
| 5 - Phare avant | 13 - Pare-boue avant | 20 - Flanc couverture filtre air |
| 6 - Feu arrière | 14 - Support de plaque min. | |
| 7 - Béquille latérale | 15 - Levier de kick-starter | |
| 8 - Fourche | | |
| 9 - Cale-pieds pilote | | |



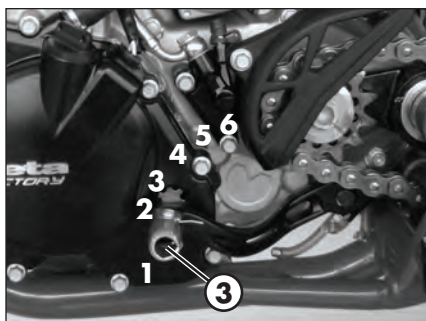
LEVIER D'EMBRAYAGE

Le levier d'embrayage **1** est monté à gauche sur le guidon. La position de base peut être variée à l'aide de la vis de réglage **A** (voir Réglages).



LEVIER FREIN ANTÉRIEUR

Le levier du frein avant **2** est positionné sur le côté droit du guidon et actionne le frein de la roue avant. La position de base peut être variée par la vis de réglage **B** (voir Réglages).

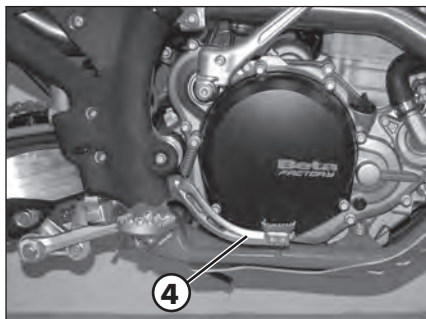


LEVIER DE VITESSES

Le levier de vitesses **3** est monté sur le côté gauche du moteur.

La position des vitesses est indiquée dans l'image.

La position -neutre- se trouve entre la vitesse **1** et la vitesse **2**.



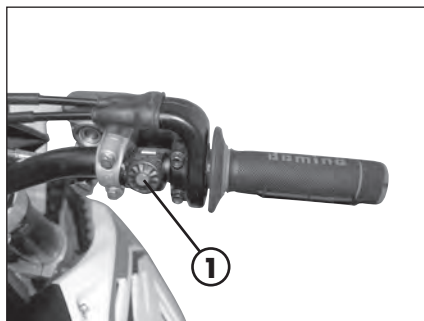
PÉDALÉ DU FREIN

La pédale du frein **4** est positionnée devant le repose-pied droit.

La position de base de la pédale peut être réglée selon les besoins du pilote (voir Réglages).

BOUTON DÉMARRAGE MOTEUR

Le bouton **1** positionné sur le côté droit du guidon, permet le démarrage électrique de la moto; il est nécessaire de le tenir appuyé jusqu'à ce que le moteur ne s'allume.
Ne pas appuyer sur le bouton **1** lorsque le moteur est en marche.



COMMUTATEUR GAUCHE

Le commutateur **2** de l'éclairage a trois positions :

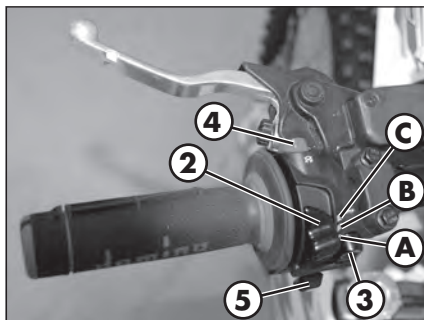
A = feu éteint

B = feux de croisement allumés

C = feux de route allumés

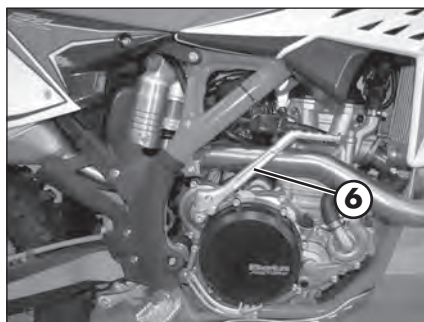
Le bouton **3** actionne le klaxon.

L'interrupteur **4** arrête le moteur; il est nécessaire de le tenir appuyé jusqu'à l'extinction du moteur.



INTERRUPTEUR DES INDICATEURS DE DIRECTION

En déplaçant le levier **5** à droite ou à gauche les indicateurs de direction droits ou gauches sont allumés (lorsqu'ils sont fournis dans le système); la position centrale du levier est rétablie; appuyer pour éteindre les indicateurs de direction.



PÉDALE DÉMARRAGE

La pédale de démarrage **6** est montée sur le côté droit du moteur.

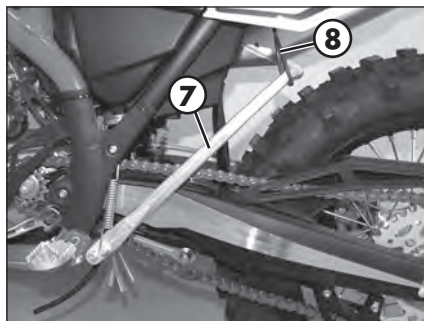
La partie supérieure peut être orientée.

BÉQUILLE LATÉRALE

Appuyer vers le sol, avec le pied, la béquille latérale **7** et charger celle-ci avec la moto.

Contrôler que le sol soit solide et la position stable.

Sur le tout terrain, la béquille fermée peut être fixée ultérieurement avec une bande en caoutchouc **8**.



MODE D'EMPLOI COMPTEUR DE VITESSE DIGITAL

SPÉCIFICATIONS GÉNÉRALES

CAPTEUR DE VITESSE/DISTANCE: De type magnétique sans contact

DIMENSIONS DE L'ECRAN : 125mm x 41mm x 34mm

TEMPÉRATURE DE STOCKAGE : -20°C to 80°C (-4°F to 176°F)

PILE : 3V CR2032

DURÉE DE LA PILE : Environ un an

ALIMENTATION EXTERNE : 12V DC



GÉNÉRALITÉS

Rétroéclairage:

Le tachymètre/compteur kilométrique numérique est équipé de rétroéclairage pour permettre la lecture dans de mauvaises conditions d'éclairage ambiante (basse ou absente).

En utilisant l'alimentation externe à 12 V (instrument branché à la batterie du véhicule):

- Le rétroéclairage est permanent en présence de l'alimentation à 12 V.
- Après 20 s d'inactivité, le rétroéclairage s'étendra. Pour l'activer, appuyer n'importe quel bouton ou faire tourner la roue.

En n'utilisant que la pile interne:

- Le rétroéclairage restera allumé pendant 4 secondes, puis s'étendra.
- En présence du symbole **LO**, le rétroéclairage ne s'éteint pas. Le symbole **LO** s'affiche lorsque voltage de la pile est inférieure à 2,45V.

Bouton de Reset:

Utiliser le bouton de Reset (Réinitialisation) situé dans la partie arrière de l'instrument pour effacer toutes les données de parcours, y compris la date et l'heure.

Pile interne:

L'instrument contient une pile interne de 3.0 V, telle que celle utilisée dans les montres (CR2032). L'instrument ne peut fonctionner qu'avec cette pile. Lorsque la pile est déchargée, le symbole **LO** s'affiche.

Pour remplacer la pile, dévisser le bouchon approprié situé dans la partie arrière de l'instrument au moyen d'une pièce de monnaie. Une fois que la pile est remplacée, s'assurer que le côté positif est visible.

LA PILE DE SUBSTITUTION DOIT ÊTRE DE TYPE CR2032

RÉGLAGE DES PARAMÈTRES

Généralités:

Réglages autorisés:

- Km/h (kilomètres par heure) ou M/h (Mille par heure)
- Dimensions de la roue (circonférence de roulement) [mm]
- Format de l'heure : 12 heures/24 heures
- Date du jour
- Entretien

POUR ENTRER DANS LE MODE DE RÉGLAGE DES PARAMÈTRES, MAINTENIR ENFONCE LE BOUTON DROIT ET GAUCHE PENDANT ENVIRON 3 SECONDES. "Unit" S'AFFICHE SUR L'AFFICHEUR EN CLIGNOTANT.

La logique de fonctionnement est structurée de la manière suivante:

- L'instrument entre en mode SETUP en affichant les paramètres dans l'ordre indiqué ci-dessous.
- L'instrument affiche le paramètre à modifier avec le texte clignotant pendant quelques secondes.
- Pour modifier le paramètre affiché actuellement, il suffit de régler les valeurs en appuyant sur les boutons droit et gauche (selon le mode indiqué ci-après) autrement, vous devez patienter quelques secondes (environ 7 secondes) pour passer aux paramètres suivants.
- Une fois qu'un paramètre est modifié à la valeur souhaitée, l'instrument se déplace automatiquement au réglage suivant ; appuyer sur un bouton de validation n'est pas nécessaire.
- Lorsque vous n'entrez en mode "setup" (réinitialisation) que pour afficher les réglages configurés, il suffit de patienter sans appuyer de bouton ; l'instrument affichera tous les paramètres configurés et retournera automatiquement en condition de "Normal Mode".

SÉQUENCE DE SETUP

Choix de l'unité de mesure

Dimension de la roue

Format de l'heure

Date du jour

Entretien

Sélection de l'unité de mesure (Km/h ou M/h):

POUR SÉLECTIONNER L'UNITÉ DE MESURE (Km/h ou M/h), APPUYER SUR LE BOUTON DROIT OU GAUCHE.

PATIENTER 5 SECONDES POUR PASSER AU RÉGLAGE SUIVANT.

N'APPUYER SUR AUCUN BOUTON.

Sélection de la dimension de la roue (circonférence de roulement):

L'instrument a programmé deux mesures de circonférence de roulement de la roue avant: valeur plus grande (pour pneu Enduro) ou valeur inférieure (pour pneu tout-terrain).

APPUYER SUR LE BOUTON GAUCHE POUR SÉLECTIONNER UNE DES DEUX OPTIONS.

PATIENTER 5 SECONDES POUR PASSER AU RÉGLAGE SUIVANT. N'APPUYER SUR AUCUN BOUTON.

Sélectionner le format de l'heure (12 ou 24 heures):

L'instrument est configuré par défaut sur le format 12h.

POUR SÉLECTIONNER LE FORMAT 12h OU 24h, APPUYER SUR LE BOUTON DROIT OU GAUCHE.

PATIENTER 5 SECONDES POUR PASSER AU RÉGLAGE SUIVANT. N'APPUYER SUR AUCUN BOUTON.

Réglage de l'Heure:

L'heure est réglée en augmentant ou en diminuant d'une minute.

APPUYER SUR LE BOUTON GAUCHE POUR DECREMENTER L'HEURE.

APPUYER SUR LE BOUTON DROIT POUR L'INCREMENTER.

PATIENTER 5 SECONDES POUR PASSER AU RÉGLAGE SUIVANT. N'APPUYER SUR AUCUN BOUTON.

Sélection du rappel d'entretien 

L'instrument montre le compte à rebours des interventions d'entretien basé sur la date saisie par l'utilisateur. La donnée se base sur les kilomètres ou les milles parcourus en fonction de l'unité de mesure choisie par l'utilisateur. Le réglage d'usine est : "OFF".

APPUYER SUR LE BOUTON GAUCHE POUR RÉDUIRE LE CHIFFRE. APPUYER SUR LE BOUTON DROIT POUR L'INCREMENTER (valeur max. : 10000).

PATIENTER 5 SECONDES AVANT DE QUITTER LE MODE SETUP.

N'APPUYER SUR AUCUN BOUTON.

PAGES-ÉCRANS

Passage entre 3 modes normaux

Toutes les informations pouvant être fournies par l'exprimant sont affichées dans une des ces 3 pages-écrans.

Tant qu'un bouton n'est pas appuyé pour passer à une autre page-écran, l'instrument restera sur la page-écran configurée.

POUR PASSER D'UNE PAGE-ÉCRAN A UNE AUTRE, APPUYER BRIÈVEMENT SUR LE BOUTON DROIT OU GAUCHE.

Page-écran 1:

• Vitesse • Distance 1 (DST) • Heure

Page-écran 2:

• Vitesse • Distance 2 (DST2) • Heure

Page-écran 3:

• Vitesse maximale (MAX) • Vitesse moyenne (AVG)

• Durée de parcours accumulée (ART) • Odomètre (ODO)

* Remarque : La vitesse maximale et la vitesse moyenne sont automatiquement mises à jour lorsque l'utilisateur accède à la page-écran 3.

CARACTÉRISTIQUES

Généralités:

Lors de l'utilisation normale, l'instrument est en mode "Normal".

Fonctions disponibles:

- Sleep Mode
- Choix entre 3 pages-écrans "Normal"
- Remise à zéro de la Distance 1 (DST1)
- Remise à zéro de la Distance 2 (DST2)
- Remise à zéro de la Vitesse Maximale/Moyenne (MAX/AVG)

Sleep Mode:

Lorsque l'instrument ne reçoit pas d'entrée pendant 5 minutes (par le mouvement de la roue ou par un bouton), celui-ci entre en "Sleep Mode". En "Sleep Mode" l'afficheur n'affiche que l'heure.

Pour quitter le mode "Sleep Mode", il suffit que l'instrument reçoive une entrée par le mouvement du capteur ou la pression d'un bouton.

TACHYMÈTRE

Vitesse

La vitesse s'affiche au centre des pages-écrans 1 ou 2 ; elle va de 0 à 399,9 km/h ou M/h. L'unité de mesure (km/h ou M/h) s'affiche à côté de la vitesse relevée.



Vitesse Maximale (Max) et Moyenne (AVG)

Les vitesses Maximale (MAX) ou Moyenne (AVG) s'affichent sur la page écran 3, à la gauche de l'afficheur. L'instrument met automatiquement à jour la vitesse maximale (MAX) et moyenne (AVG). Pour remettre à zéro la vitesse maximale (MAX) et la vitesse moyenne (AVG), maintenir enfoncé le bouton droit pendant 5 secondes.

Remarque : pour effectuer la remise à zéro, vous devez vous trouver sur la page-écran 3.



RÉGLAGES DU MESUREUR DE LA DISTANCE PARCOURUE

Description

Le mesureur de la distance parcourue montre la distance parcourue à partir de la dernière remise à zéro. Celui-ci possède deux types de distances caractéristiques.



Parcours (DST)

Le parcours peut aller de 0 à 9999.9 milles ou kilomètres et s'affiche du côté droit de la page-écran 1.

Pour remettre à zéro le parcours, maintenir enfoncé le bouton droit pendant 5 secondes.

Remarque: pour effectuer la remise à zéro, vous devez vous trouver sur la page-écran 1.



Parcours 2 (DST 2)

Le parcours 2 peut aller de 0 à 9999.9 milles ou kilomètres et s'affiche du côté droit de la page-écran 2.

Pour remettre à zéro le parcours, maintenir enfoncé le bouton droit pendant 5 secondes.

Remarque: pour effectuer la remise à zéro, vous devez vous trouver sur la page-écran 2.



CARACTÉRISTIQUES TECHNIQUES

POIDS

Poids net à sec RR 390 111,5 kg (avant 54,5 Kg; arrière 57 Kg)
 Poids net à sec RR 430 - 480 112,5 kg (avant 54,5 Kg; arrière 58 Kg)

DIMENSIONS DU VÉHICULE

Longueur hors tout 2180 mm
 Largeur hors tout 807 mm
 Hauteur hors tout 1270 mm
 Empattement 1490 mm
 Hauteur de selle 940 mm
 Garde au sol 320 mm
 Hauteur repose-pied 413 mm

CHÂSSIS acier au molybdène avec double berceau superposé
 au dessus du feu de déchargement

PNEUMATIQUES

Dimensions		Pression [Bar]	
Pneumatique avant	Pneumatique arrière	Pneumatique avant	Pneumatique arrière
90/90-21	140/80-18	1,5 (usage routier)	1,8 (usage routier)
		1 (usage hors route)	1 (usage hors route)

Jante avant 21x1,6 - 36 trous
 Jante arrière 18x2,15 - 36 trous

CONTENANCES

Réservoir à carburant 8 litres
 Type d'essence à essence indice d'octane
 minimum 95 sans plomb (R.O.N.) 95
 dont réserve 1,3 litres
 Circuit de refroidissement 1,3 litres
 Type d'huile moteur 0,75 litres (15W - 50)
 Type d'huile commande de vitesse .. 0,75 litres (10W - 40) - pour détails voir page 39

SUSPENSION AVANT

Fourche hydraulique à tiges renversées (tiges Ø48 mm) "SACHS"

Ressort..... K 4,8

Type d'huile..... SHELL TELLUS 32

Quantité huile (du bord supérieur, sans ressort et avec la fourche comprimé).. 110 mm

SUSPENSION ARRIÈRE

Mono-ammortiseur avec levier progressif

Ressort..... K 5,4

Précharge (ressort dans son logement) 260 mm

Débattement amortisseur 135 mm

Excursion de la roue arrière 290 mm

FREIN AVANT

Disque Ø 260 mm flottant et pince flottante double piston

FREIN ARRIÈRE

Disque Ø 240 mm pince flottante mono-piston

MOTEUR

Type Mono-cylindre 4 temps refroidi à liquide
avec arbre balancier et démarrage électrique

Alésage x course RR 390 88 x 63,4 mm

Alésage x course RR 430 95 x 60,8 mm

Alésage x course RR 480 100 x 60,8 mm

Cylindrée (cm³) RR 390 386 cm³

Cylindrée (cm³) RR 430 430 cm³

Cylindrée (cm³) RR 480 478 cm³

Rapport de compression RR 390 12,5:1

Rapport de compression RR 430 11,9:1

Rapport de compression RR 480 11,9:1

Alimentation à carburateur

Carburateur

Version	RR 390		RR 430		RR 480	
	Homolog.	Course*	Homolog.	Course*	Homolog.	Course*
Type carburateur	Keihin FCR/MX 39		Keihin FCR/MX 39		Keihin FCR/MX 39	
Gicleur principal	162	170	162	170	162	180
Gicleur de ralenti	42	40	42	45	42	45
Gicleur démarrage	85	85	85	85	85	85
Aiguille	OBDVS	NCVS	OBDVS	NCVS	OBDVR	OBDVR
Position de l'aiguille (de l'haut)	1°	4°	2°	3°	3°	3°
Gicleur de air principal	200	200	200	200	200	200
Gicleur de air ralenti	100	100	100	100	100	100
Vis de richesse ouvert de t. fermé	1	1 + 1/2	1	1 + 1/2	1 + 1/2	1 + 1/2
Gliceur de transferes	50	40	40	40	40	40
Butée	OUI	NON	OUI	NON	OUI	NON

* - Cette modification rend le véhicule non conforme aux dispositions du Code de la route.
L'utilisation doit être limitée aux circuits privés et fermés à la circulation.

Graissage 2 pompes à huile
 Refroidissement..... à liquide, circulation forcée du liquide avec pompe
 Bougie..... NGK LKAR 8A - 9
 Embrayage disques multiples en bain d'huile
 Boîte de vitesses

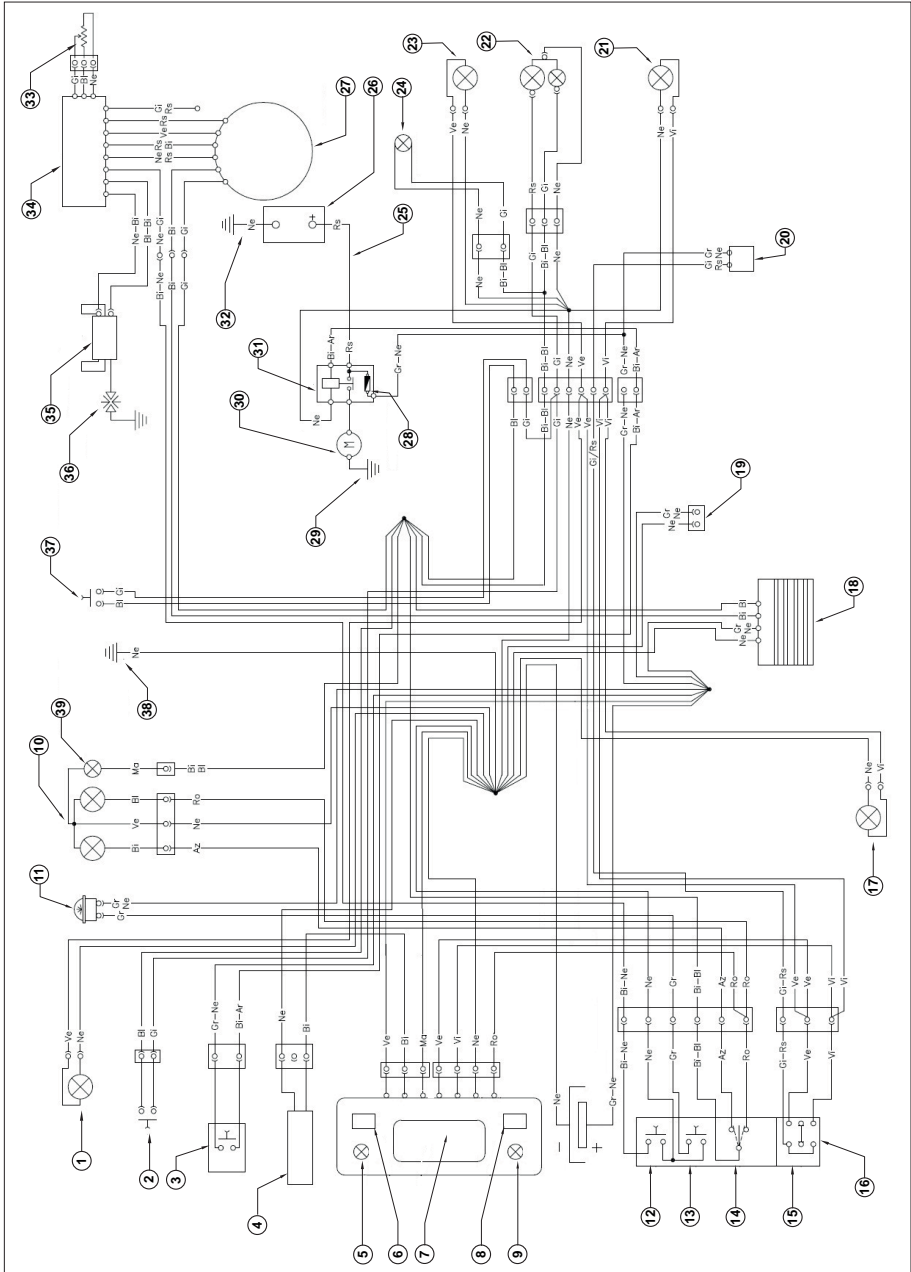
Version	RR 390		RR 430		RR 480	
Transmission primaire	28/76		31/73		31/73	
Rapports de boîte 1 ère	12/31		12/31		12/31	
Rapports de boîte 2 me	15/28		15/28		15/28	
Rapports de boîte 3 me	19/28		19/28		19/28	
Rapports de boîte 4 me	20/24		20/24		20/24	
Rapports de boîte 5 me	27/27		27/27		27/27	
Rapports de boîte 6 me	28/24		28/24		28/24	
Transmission secondaire	Homolog.	Course*	Homolog.	Course*	Homolog.	Course*
	15/45	13/49	15/45	13/48	15/45	13/48

* - Cette modification rend le véhicule non conforme aux dispositions du Code de la route. L'utilisation doit être limitée aux circuits privés et fermés à la circulation.

Distribution..... 4 vanes
 Mise en marche DC-CDI sans rupteur avec variation anticipation numérique, type Kokusan
 Démarrage.....électrique et Kick-starter

SYSTÈME ÉLECTRIQUE

SCHÉMA ÉLECTRIQUE RR



LÉGENDE SCHÉMA ÉLECTRIQUE

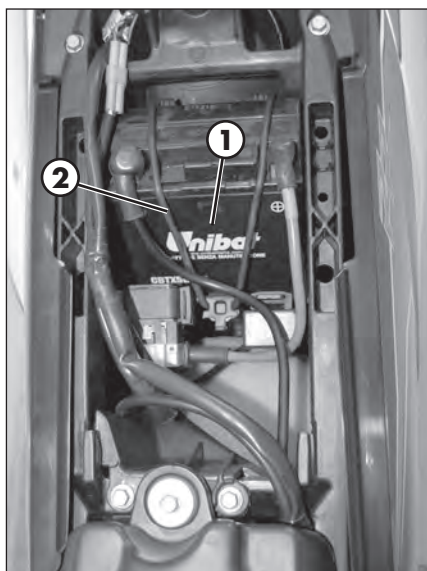
- 1) CLIGNOTANT AVANT DROIT (AMPOULE 12V-10W)
- 2) CONTACTEUR DE STOP AVANT
- 3) BOUTON DU DÉMARREUR
- 4) CAPTEUR TOURS DE ROUE
- 5) TÉMOIN PHARE
- 6) BOUTON DROIT
- 7) DISPLAY
- 8) BOUTON GAUCHE
- 9) TÉMOIN PHARE DE ROUTE
- 10) PROJECTEUR AVEC AMPOULE 12V-35/35W
- 11) KLAXON 12V
- 12) BOUTON D'ARRÊT MOTEUR
- 13) BOUTON CLACSON
- 14) INVERSEUR CODE/PHARE
- 15) COMMUTATEUR CLIGNOTANTS
- 16) GROUPE COMMANDE GAUCHE
- 17) CLIGNOTANT AVANT GAUCHE (AMPOULE 12V-10W)
- 18) RÉGULATEUR 12V
- 19) KIT ELECTRO-VENTILATEUR (OPTION)
- 20) CENTRALE CLIGNOTANTE
- 21) CLIGNOTANT ARRIÈRE GAUCHE (AMPOULE 12V-10W)
- 22) FEU ARRIÈRE LED
- 23) CLIGNOTANT ARRIÈRE DROIT (AMPOULE 12V-10W)
- 24) ÉCLAIREUR DE PLAQUE
- 25) POSITIF BATTERIE
- 26) BATTERIE 12V - 4Ah
- 27) ALTERNATEUR
- 28) FUSIBLE 10A
- 29) CÂBLE DE MASSE SUR LE CHÂSSIS
- 30) DÉMARREUR
- 31) RELAIS DU DÉMARREUR
- 32) NÉGATIF BATTERIE
- 33) TPS (CAPTEUR POSITION DE PAPILLON DES GAZ)
- 34) BOÎTIER ÉLECTRONIQUE
- 35) BOBINE H.T.
- 36) BOUGIE
- 37) BOUTON DE STOP ARRIÈRE
- 38) MASSE DU CHÂSSIS
- 39) FEU DE POSITION 12V-5W

Légende des couleurs

Bi = Blanc
 Ve = Vert
 Ma = Marron
 Vi = Violet

Bl = Bleu
 Ne = Noir
 Gi = Jaune
 Rs = Rouge

Ar = Orange
 Az = Bleu ciel
 Ro = Rose
 Gr = Gris



BATTERIE

La batterie **1** se trouve sous le siège et ne demande pas d'entretien.

Il n'est pas nécessaire de contrôler le niveau de l'électrolyte ou de remplir à niveau avec de l'eau.

Nettoyer régulièrement les pôles de la batterie et, si cela est nécessaire, graisser-les légèrement avec vaseline technique.

Démontage de la batterie:

Enlever le siège et détacher celui-ci de la batterie, avant le pôle négatif, puis le pôle positif. Raccrocher l'élastique **2**.

Enlever la batterie. Lors du montage de la batterie, insérer celle-ci avec les pôles tournés vers l'avant (voir image) et relier le pôle négatif le dernier à la batterie.

ATTENTION :

Pour ne pas l'abîmer, il est conseillé de ne pas faire passer l'élastique **2** sur le coin de la batterie.

ATTENTION:

Des précautions particulières sont demandées, en cas de fuite d'électrolytes (acide sulfureux) de la batterie. L'électrolyte peut provoquer des brûlures graves. Au contact avec la peau, laver abondamment avec de l'eau.

Si l'électrolyte entre dans les yeux, laver au moins pendant 15 minutes avec de l'eau et consulter immédiatement un médecin.

Bien qu'il s'agisse d'une batterie ferme, des gaz explosifs peuvent ressortir. Éloigner la batterie de toute source d'étincelle ou de flamme.

Les batteries déchargées doivent être éloignées des enfants et éliminées selon les normes de traitement prévues.

Ne pas enlever les protections.

Monter la batterie, en respectant la polarité.

INACTIVITÉ:

En cas d'inactivité du véhicule, il est conseillé d'enlever la batterie et de la recharger, tous les 15 jours, avec un chargeur approprié. La batterie doit être garée dans un milieu sec, à une température de 5-35°C et éloignée des enfants.

FUSIBLE

Le fusible **3** se trouve dans le relais de démarrage **4** qui se trouve sous la selle et positionné devant à la batterie. Pour accéder au fusible, il est nécessaire d'enlever le siège.

Le fusible protège les systèmes suivants:

- système de démarrage électrique
- klaxon
- clignotants
- équipements

Dans le relais de démarrage se trouve également un fusible de secours **5** (10 ampères).

Un fusible brûlé doit être remplacé uniquement par un autre fusible équivalent.

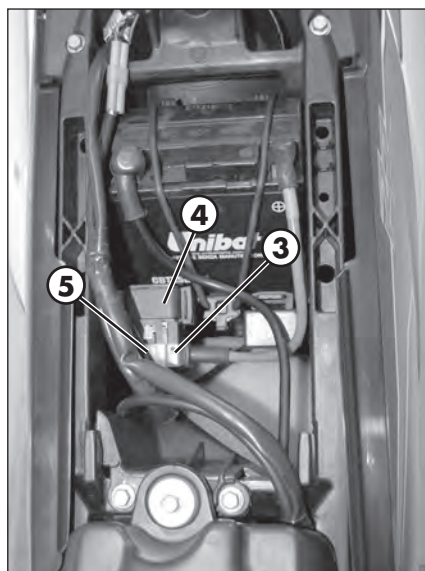
Si le nouveau fusible devait se brûler après avoir été monté, s'adresser exclusivement à un atelier spécialisé BETAMOTOR.

Le fusible a une capacité de 10 ampères.

ATTENTION :

En aucun cas, il est déconseillé de monter un fusible plus puissant ou d'essayer de "réparer" le même fusible.

Des opérations inappropriées pourraient bloquer toute l'installation électrique.



LUBRIFIANTS ET LIQUIDES CONSEILLÉS

Pour un meilleur fonctionnement et une plus grande longévité de la moto, il est recommandé d'utiliser de préférence les produits du tableau:

TYPE DE PRODUIT	CARACTÉRISTIQUES
HUILE MOTEUR	Liquy Moly racing Synth 10W50
HUILE COMM. DE VIT. ET EMBRAYAGE	Liquy Moly racing 10W40
LIQUIDE DE FREINS	Liquy Moly brake fluid DOT 5.1
HUILE ACTIONNEUR EMBRAYAGE	Liquy Moly brake fluid DOT 5.1
HUILE DE FOURCHE	SHELL TELLUS 32
GRAISSE POUR TRANSMISSION	Liquy Moly Schmierfix
LIQUIDE DE REFROIDISSEMENT	Liquy Moly Coolant ready mix RAF 12 PLUS

Nota:

Lors des vidanges et renouvellements de fluides, il est recommandé de respecter scrupuleusement le tableau.

CHAP. 2 UTILISATION DU VÉHICULE

TABLE DES MATIÈRES

Contrôles préalables au fonctionnement.....	30
Rodage.....	31
Démarrage moteur	32
Démarrage à moteur froid	32
Démarrage à moteur chaud	32
Remède en cas de moteur "noyé"	32
Approvisionnement en carburant.....	33
Bouchon du réservoir	33
Robinet carburant	33

Pour pouvoir utiliser la moto, celle-ci doit être dans un état technique parfait. Afin de garantir la sécurité totale de son fonctionnement, il serait souhaitable de procéder à une vérification générale de la moto avant chaque démarrage.

Dans cette phase, les contrôles suivants doivent être effectués:

- 1 **VÉRIFIER LE NIVEAU DE L'HUILE DU MOTEUR**
Une carence d'huile dans le moteur cause une usure précoce, et, ensuite, une dégradation du moteur.
- 2 **CARBURANT**
Vérifier la quantité de carburant dans le réservoir, ranger le tuyau flexible d'échappement sans plis et fermer le réservoir avec le bouchon.
- 3 **CHAÎNE**
Une chaîne avec trop de jeu peut sortir du pignon ou de la couronne. Si elle est trop tendue, elle peut se casser ou abîmer les autres composantes de la transmission secondaire. Un nettoyage ou une lubrification insuffisants peut causer également une usure précoce des composantes.
- 4 **PNEUS**
Contrôle général de la bande de roulement. Les pneus qui présentent des coupures ou des regonflements doivent être remplacés. La profondeur du profil doit correspondre à la législation en vigueur. Vérifier également la pression de l'air. Des pneus usés et une pression incorrecte dégradent la conduite routière.
- 5 **FREINS**
Vérifier le bon fonctionnement et contrôler le niveau du liquide des freins. Si le niveau du liquide des freins descend au-dessous de la valeur minimum, contrôler l'état d'usure des pastilles des freins ou la présence de fuites éventuelles dans l'installation. En cas de fuites d'huile, faire contrôler l'installation des freins par un atelier spécialisé BETAMOTOR.
- 6 **COMMANDES A CÂBLE FLEXIBLE**
Contrôler le réglage et le bon fonctionnement de toutes les commandes à câble flexible.
- 7 **LIQUIDE DE REFROIDISSEMENT**
Vérifier le niveau du liquide de refroidissement à moteur froid.
- 8 **INSTALLATION ÉLECTRIQUE**
Contrôler, en marche, le fonctionnement des feux, des feux en arrière, des feux de stop, des clignotants, des témoins lumineux de contrôle et de l'avertisseur sonore.
- 9 **RAYONS**
Vérifier la tension adéquate des rayons
- 10 **BOULONNERIE**
Vérifier totalement toute le boulonnerie

Nota:

Contrôler la présence des papiers du véhicule. Les jours de froid, il est préférable de chauffer le moteur en le laissant tourner au ralenti quelques minutes avant de se mettre en route. Toutes les fois que le véhicule est utilisé en tout-terrain, il faut le laver soigneusement, le sécher et enfin le lubrifier.

RODAGE

Le rodage correspond à 15 heures d'activité, pendant cette période il est conseillé de:

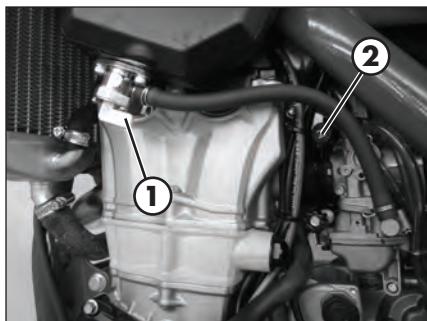
- 1 Pendant les premières 3 heures d'exercice, le moteur doit être exploité jusqu'à 50% de sa puissance. Le nombre ne doit en outre dépasser 7000 t/min.
- 2 Pendant les 12 heures suivantes d'exercice le moteur peut être exploité jusqu'à 75% de sa puissance.
- 3 Utiliser le véhicule après avoir bien fait réchauffer le moteur.
- 4 Éviter de voyager à vitesse constante (en variant la vitesse les différentes composantes seront réglées de manière uniforme et plus rapidement).

Ces procédures doivent être répétées chaque fois que piston, bandes élastiques, cylindre, vilebrequin ou roulements vilebrequin sont remplacés.

ATTENTION:

Après les premières 3 heures ou après 20 litres d'essence, remplacer l'huile du moteur.

- Toujours utiliser de l'essence super sans plomb.
- Après la première sortie en tout-terrain, **contrôler toute la boulonnerie.**



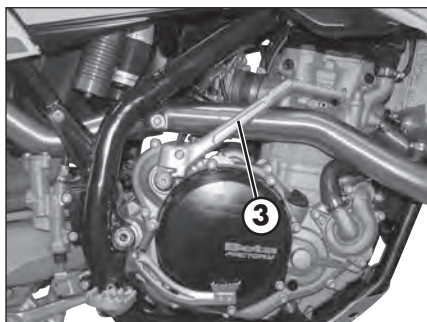
DÉMARRAGE MOTEUR

DÉMARRAGE À MOTEUR FROID

- 1 Ouvrir le robinet du carburant **1**.
- 2 Relever le chevalet de la moto.
- 3 Mettre le levier de vitesse en position neutre.
- 4 Actionner le starter **2** en tirant jusqu'à l'arrêt.
- 5 Sans donner du gaz, pousser énergiquement la pédale de démarrage **2** TOTALEMENT, ou bien actionner le démarreur électrique.
- 6 Après quelques secondes, pousser le starter **2** vers l'intérieur dans sa position initiale.

DÉMARRAGE À MOTEUR CHAUD

- 1 Ouvrir le robinet du carburant **1**.
- 2 Retirer la béquille de la moto.
- 3 Mettre le levier de vitesse en position neutre.
- 4 Sans donner du gaz, pousser énergiquement la pédale de démarrage **3** TOTALEMENT, ou bien actionner le démarreur électrique.



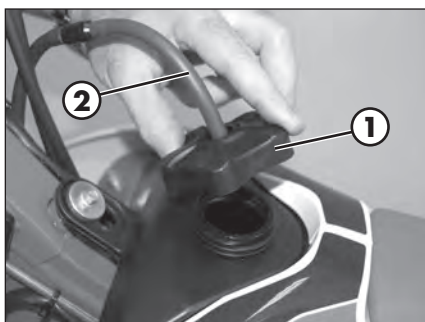
REMÈDE EN CAS DE MOTEUR "NOYÉ"

Lors d'une chute, il peut arriver qu'une quantité plus élevée de carburant se dépose dans le moteur. Actionner la pédale de démarrage **3** 5 -10 fois ou bien le bouton de démarrage électrique, respectivement 2 fois pendant 5 secondes. Démarrer le moteur comme décrit auparavant.

REMARQUE:

Le carburateur comprend d'une pompe de reprise.

Pendant le démarrage, ne pas ouvrir complètement plus d'une fois la poignée du gaz, puisque le moteur pourrait se noyer.



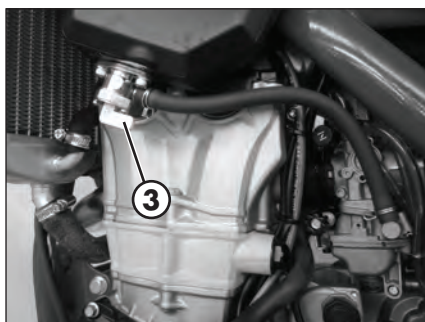
APPROVISIONNEMENT EN CARBURANT

BOUCHON DU RÉSERVOIR

Ouvrir: tourner le bouchon du réservoir **1** dans un sens anti-horaire

Fermer: poser le bouchon du réservoir et visser celui-ci dans le sens des aiguilles d'une montre.

Ranger le tuyau d'échappement du réservoir **2** en évitant des plis.



ROBINET CARBURANT

OFF Le robinet du carburant **3** est fermé lorsqu'il se trouve sur la position OFF.

ON Lors de l'utilisation de la moto, tourner la poignée en position ON.

Le carburant peut maintenant affluer au carburateur. Sur cette position, le réservoir est vidé jusqu'à la réserve.

RES La réserve est consommée uniquement en tournant la poignée sur la position RES. Ne pas oublier de ramener la poignée sur la position ON après avoir fait le plein.

La capacité du réservoir est indiquée à la page 20.

Des éventuels débordements d'essence sur la carrosserie ou sur d'autres parties, doivent être immédiatement essuyés.

Avant de faire le plein d'essence, éteindre le moteur.

L'essence est hautement inflammable. Éviter de laisser tomber l'essence du réservoir pendant la provision.

Ne s'approcher du goulot du réservoir avec des flammes ou des cigarettes allumées, le risque d'incendie est élevé.

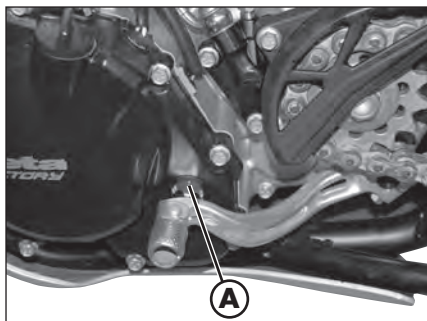
Éviter également l'inhalation de vapeurs nocives.

Le carburant se dilate en cas de réchauffement. Il est donc conseillé de ne pas remplir le réservoir jusqu'à l'extrémité supérieure.

CHAP. 3 CONTRÔLES ET ENTRETIEN

TABLE DES MATIÈRES

Huile moteur.....	36
Contrôle du niveau de l'huile moteur.....	36
Vidange huile moteur et extraction filtres	37
Vidange d'huile boîte de vitesse/embrayage.....	39
Freins	40
Contrôle du niveau liquide du frein avant	40
Remplissage niveau liquide du frein avant	40
Vidange frein avant.....	40
Contrôle du niveau liquide du frein arrière	41
Remplissage niveau liquide du frein arrière.....	41
Vidange du frein arrière	41
Contrôle des pastilles du frein avant	42
Contrôle des pastilles du frein arrière	42
Pneumatiques	43
Embrayage hydraulique.....	44
Contrôle niveau huile	44
Vidange de l'embrayage hydraulique	44
Huile de fourche	45
Filtre de l'air.....	48
Bougie.....	49
Carburateur.....	51
Indications de base concernant l'usure du carburateur	51
Vidange du bac carburateur	51
Contrôle du niveau du flotteur	52
Liquide de refroidissement.....	52
Chaîne	53
Entretien de la chaîne	53
Usure de la chaîne	53
Batterie	54
Recharge de la batterie	54
Nettoyage du véhicule.....	55
Entretien périodique	56
Longue inactivité du véhicule	58
Après une longue période d'inactivité	58



HUILE MOTEUR

CONTRÔLE DU NIVEAU DE L'HUILE MOTEUR

Le niveau de l'huile moteur peut être contrôlé à moteur chaud ou froid.

Mettre la moto sur un fond plat en position droite (non pas sur le chevalet latéral).

A moteur froid, l'huile moteur doit être visible sur le bord inférieur du verre voyant **A**.

A moteur chaud, l'huile moteur doit atteindre le bord supérieur du verre voyant.

En l'occurrence, il sera nécessaire de remplir à niveau avec de l'huile moteur.

ATTENTION:

Des quantités trop limitées d'huile moteur, ou bien de l'huile de qualité inférieure, provoquent une usure précoce du moteur.

VIDANGE HUILE MOTEUR ET EXTRACTION FILTRES

Pour cette opération, il est nécessaire d'enlever le pare-choc inférieur **A**, en ôtant les trois vis **B**, tel qu'il est indiqué dans l'image.

Quand vous changez l'huile moteur il est nécessaire de remplacer le filtre en papier et de nettoyer le filtre en réseau métallique. Le remplacement de l'huile doit être effectué avec le moteur à température d'exercice.

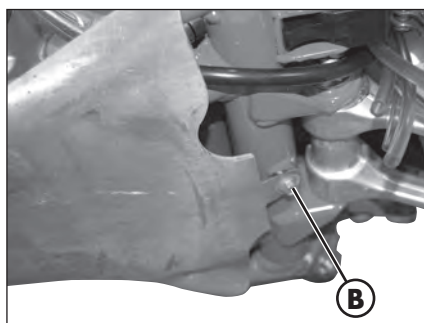
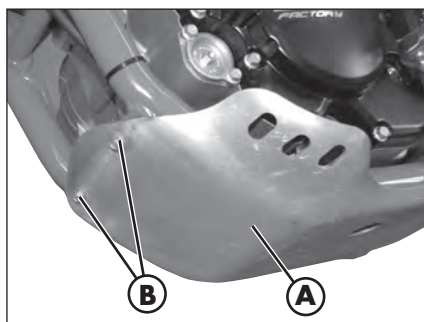
ATTENTION:

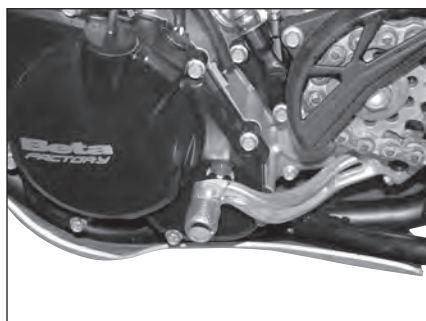
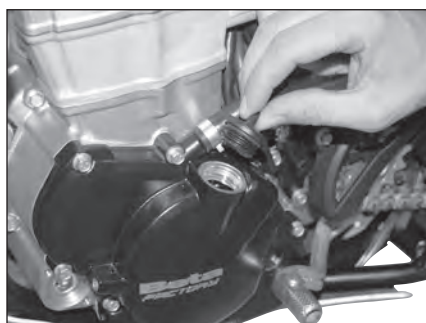
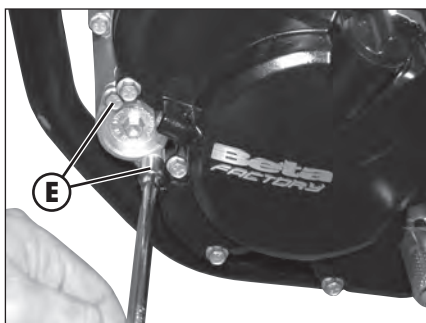
Un moteur à température d'exercice et l'huile qui s'y trouve à l'intérieur sont très chauds. Il est donc conseillé de prêter attention pour ne pas se brûler.

Garer la moto sur un fond plat, enlever la vis de fermeture **C** et faire écouler l'huile dans un récipient.

Nettoyer bien la vis de fermeture et le filtre en réseau métallique. Après avoir écoulé complètement l'huile, nettoyer la superficie d'emboîtement, remonter la vis de fermeture **C** ainsi que au joint spy et au filtre en réseau métallique et serrer à une couple de 20 Nm.

Pour faire sortir l'huile moteur il est nécessaire de dévisser SEULEMENT la vis **C**.





Pour le remplacement du filtre huile en papier dévisser les deux vis **E** pour le démontage du couvercle filtre huile, enlever le filtre par une mâchoire et élargir.

Un fois remis le nouveau filtre en papier, fermer de nouveau le couvercle en serrant les deux vis par une couple de 10 Nm. Enlever la serrure à vis du couvercle gauche et introduire 750 ml de huile moteur. Démarrer et laisser tourner au minimum pour 5 minutes à peu près en vérifiant la parfaite tenue de toutes les serrures. Arrêter le moteur, attendre 5 minutes et vérifier le niveau par le hublot spécifique.

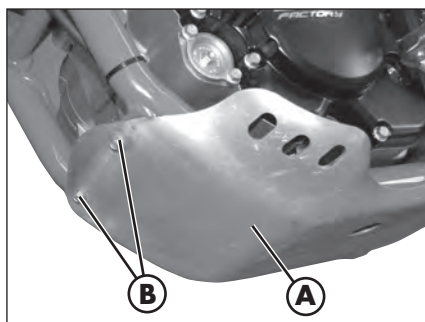
ATTENTION:

L'huile consommé contient des substances dangereuses et qui peuvent nuire à le milieu. Pour son remplacement il est nécessaire d'être bien équipé pour l'évacuation, dans le complet respect des normes des lois en cours.

VIDANGE D'HUILE BOITE DE VITESSE/EMBRAYAGE

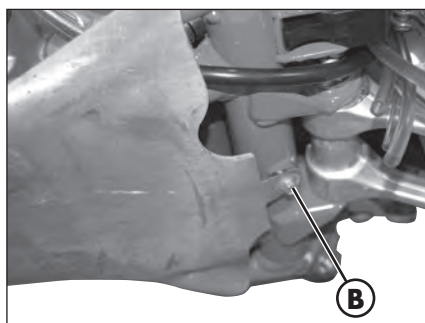
Pour cette opération il est nécessaire d'enlever le parecours inférieur **A**, en enlevant les vis **B**, comme démontré en photo.

Le change d'huile doit être effectué avec moteur à température d'exercice.



Parker la moto sur un fond plan, enlever la vis magnétique de serrure **C** et faire écouler l'huile dans un conteneur.

Nettoyer bien la vis magnétique et son logement, la remettre sur le moteur et serrer à une couple de 20Nm.



Enlever la vis du couvercle droit et introduire l'huile du commande vitesse. Le niveau huile doit être vérifié en dévissant le bouchon d'inspection **D**. Le niveau huile doit arrivera u bord inférieur du trou fileté. Dans le cas d'utilisation à fond de l'embrayage (conditions extrêmes - fond en sable / boue), on conseille d'augmenter la quantité d'huile à 1000 ml.

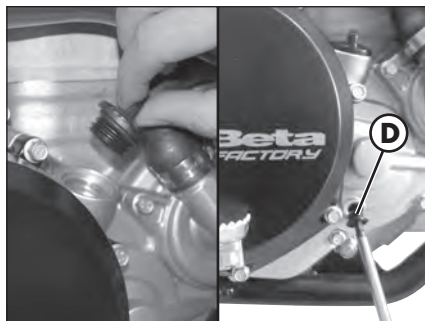
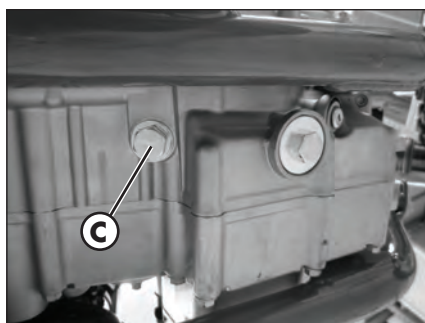
ATTENTION:

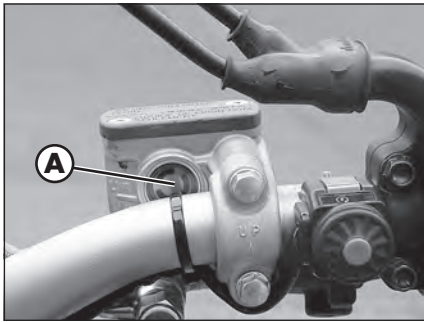
pour vérifier le niveau huile il est nécessaire que le véhicule ait roulé pour au moins 5 minutes.

Revisser et serrer à fond le bouchon d'inspection.

ATTENTION:

L'huile consommé contient des substances dangereuses et qui peuvent nuire à le milieu. Pour son remplacement il est nécessaire d'être bien équipé pour l'évacuation, dans le complet respect des normes des lois en cours.

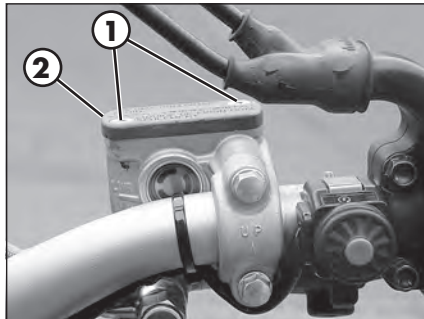




FREINS

CONTRÔLE DU NIVEAU LIQUIDE DU FREIN AVANT

Contrôler à travers le témoin niveau **A** la présence du liquide des freins. Le niveau minimum du liquide ne doit jamais être inférieur à la référence indiquée sur le témoin.



REMPLEISSAGE NIVEAU LIQUIDE DU FREIN AVANT

Pour rétablir le niveau, remplir à niveau en dévissant les deux vis **1**, soulevant le bouchon **2** et en introduisant du liquide freins jusqu'à 5 mm au-dessous du bord supérieur du réservoir.

ATTENTION:

Nous recommandons l'utilisation de gradations ci-dessous:

- DOT 4
- DOT 5.1

N'utiliser en aucun cas le liquide pour frein DOT 5.

ATTENTION:

Le liquide freins est hautement corrosif, ne laisser tomber aucune goutte sur les parties peintes du véhicule.



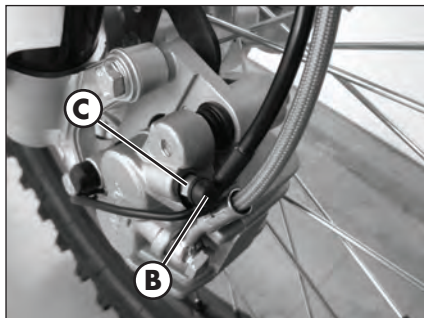
VIDANGE FREIN AVANT

Pour la purge de l'air du circuit de frein avant, procéder ainsi:

- Enlever le capuchon en caoutchouc **B** de la valve **C**.
- Ouvrir le bouchon du réservoir d'huile.
- Enfiler l'extrémité d'un petit tuyau transparent sur la valve **B** et l'autre à l'intérieur d'un récipient.
- Pomper avec le levier 2/3 fois et rester avec le levier pressé.
- Dévisser la valve jusqu'à obtenir un écoulement d'huile par le tuyau.
- Si étaient visible, à travers le tuyau, des bulles d'air, répéter les opérations précédents jusqu'à obtenir un écoulement d'huile.
- Serrer la valve et relâcher le levier

NOTE: au cours de cette opération, il est important d'alimenter constamment le réservoir du maître-cylindre pour compenser l'huile qui s'écoule.

- Enlever le petit tuyau.
- Remettre le capuchon.

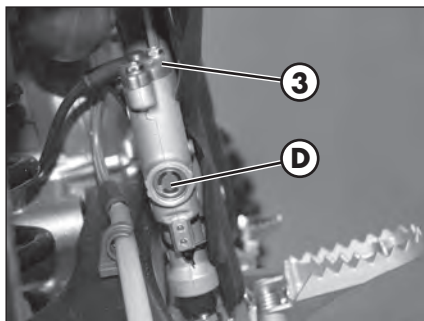


CONTRÔLE DU NIVEAU LIQUIDE DU FREIN ARRIÈRE

Contrôler à travers le témoin niveau **D** la présence du liquide des freins. Le niveau minimum du liquide ne doit jamais être inférieur à la référence indiquée sur le témoin.

REMPLEISSAGE NIVEAU LIQUIDE DU FREIN ARRIÈRE

Pour rétablir le niveau, remplir à niveau, en dévissant le bouchon **3** et en insérant le liquide freins jusqu'au niveau de référence indiqué sur le témoin **D**.

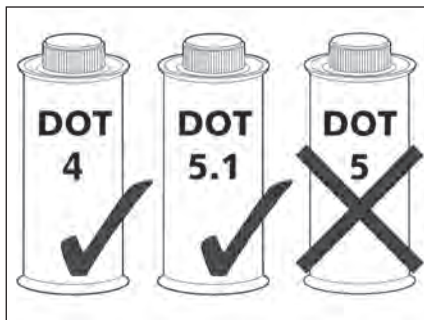


ATTENTION:

Nous recommandons l'utilisation de gradations ci-dessous:

- DOT 4
- DOT 5.1

N'utiliser en aucun cas le liquide pour frein DOT 5.



ATTENTION:

Le liquide freins est hautement corrosif, ne laisser tomber aucune goutte sur les parties peintes du véhicule.

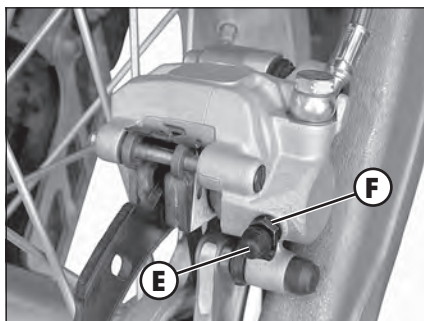
VIDANGE DU FREIN ARRIÈRE

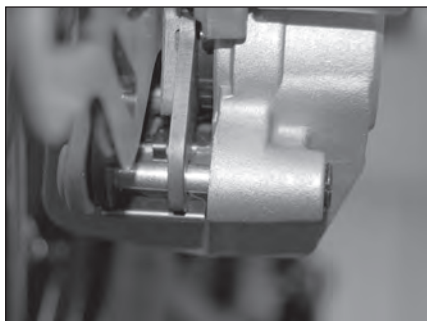
Pour la purge de l'air du circuit du frein arrière, procéder ainsi:

- Retirer le cabochon en caoutchouc **E** de la valve **F**.
- Ouvrir le bouchon du réservoir d'huile.
- Enfiler l'extrémité d'un petit tuyau transparent sur la valve **F** et l'autre à l'intérieur d'un récipient.
- Pomper avec le levier 2/3 fois et rester avec le levier pressé.
- Dévisser la valve jusqu'à obtenir un écoulement d'huile par le tuyau.
- Si étaient visible, à travers le tuyau, des bulles d'air, répéter les opérations précédentes jusqu'à obtenir un écoulement d'huile.
- Serrer la valve et relâcher le levier

NOTE: au cours de cette opération, il est important d'alimenter constamment le réservoir du maître-cylindre pour compenser l'huile qui s'écoule.

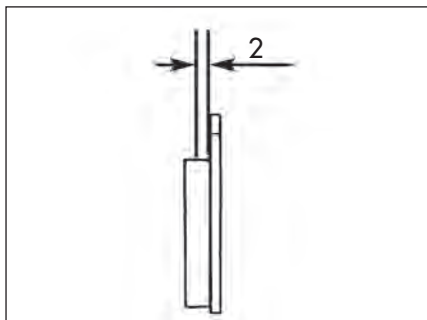
- Enlever le petit tuyau.
- Remettre le capuchon.





CONTRÔLE DES PASTILLES DU FREIN AVANT

Pour vérifier l'état d'usure du frein avant, il suffit d'analyser la pince d'en bas, où il est possible d'entrevoir les bouts des deux pastilles qui devront présenter une épaisseur d'au moins 2 mm de garniture. Si la couche devait être inférieure, procéder immédiatement au remplacement.



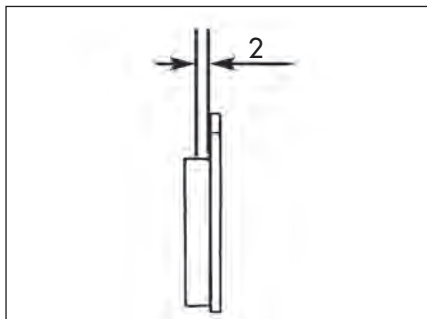
Remarque:
Effectuer le contrôle en respectant les délais indiqués sur le tableau à la page 56.

ATTENTION:
Le remplacement tardif des pastilles peut impliquer une diminution importante de l'effet de freinage et la dégradation du disque du frein.
Pour les remplacer s'adresser à un centre de service agréé Betamotor.



CONTRÔLE DES PASTILLES DU FREIN ARRIÈRE

Pour vérifier l'état d'usure du frein arrière, il suffit d'analyser la pince du côté arrière, où il est possible d'entrevoir les bouts des deux pastilles qui devront présenter une épaisseur d'au moins 2 mm de garniture. Si la couche devait être inférieure, procéder immédiatement au remplacement.



Remarque:
Effectuer le contrôle en respectant les délais indiqués sur le tableau à la page 56.

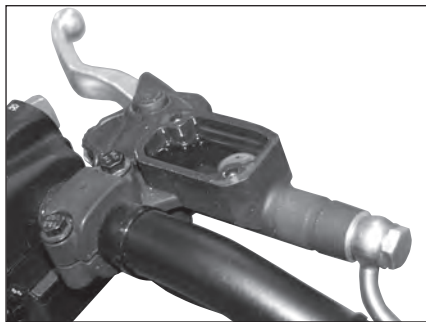
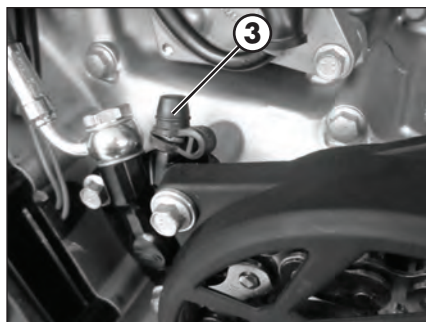
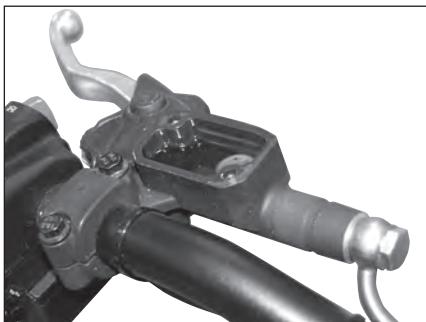
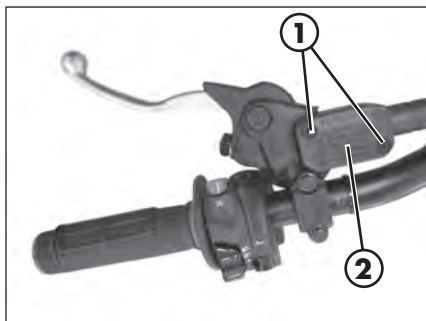
ATTENTION:
Le remplacement tardif des pastilles peut impliquer une diminution importante de l'effet de freinage et la dégradation du disque du frein.
Pour les remplacer s'adresser à un centre de service agréé Betamotor.

PNEUMATIQUES

Faire monter exclusivement des pneus autorisés par BETAMOTOR.

Tout autre pneu peut avoir un impact négatif sur la conduite routière de la moto.

- Afin de garantir votre sécurité, les pneus endommagés doivent être remplacés immédiatement.
- Les pneus lisses ont un impact négatif sur la conduite routière de la moto, notamment sur une chaussée mouillée et sur le tout terrain.
- Une pression insuffisante provoque l'usure anormale et la surchauffe du pneu.
- Sur la roue avant et sur la roue arrière est recommandée l'installation de pneus de même profil.
- Vérifier la pression uniquement lorsque les pneus sont froids.
- Veiller à ce que la pression des pneus se maintienne dans les limites indiquées.



EMBRAYAGE HYDRAULIQUE

CONTRÔLE NIVEAU HUILE

Pour le contrôle du niveau de l'huile de la pompe de l'embrayage, il est nécessaire d'enlever le couvercle **2**. Enlever les deux vis **1** et enlever le couvercle **2**, ainsi que le soufflet en caoutchouc.

Avec la pompe de l'embrayage en position horizontale le niveau de l'huile devrait être 5 mm au-dessous du bord supérieur. En l'occurrence, rembourger.

Utiliser le liquide indiqué à la page 28 dans le tableau "Lubrifiants et liquides conseillés".

VIDANGE DE L'EMBRAYAGE HYDRAULIQUE

Pour purger le circuit de frein arrière de l'air, procéder comme suit:

- Ouvrir le bouchon du réservoir d'huile.
- Enfiler l'extrémité d'un petit tuyau transparent sur la valve **3** et l'autre à l'intérieur d'un récipient.
- Pomper avec le levier 2/3 fois et rester avec le levier pressé.
- Dévisser la valve jusqu'à obtenir un écoulement d'huile par le tuyau.
- Si étaient visible, à travers le tuyau, des bulles d'air, répéter les opérations précédents jusqu'à obtenir un écoulement d'huile.
- Serrer la valve et relâcher le levier.

NOTE:

La pompe est adaptée à la purge en dépression. Au cours de cette opération, il est important d'alimenter constamment le réservoir du maître-cylindre pour compenser l'huile qui s'écoule.

- Enlever le petit tuyau.

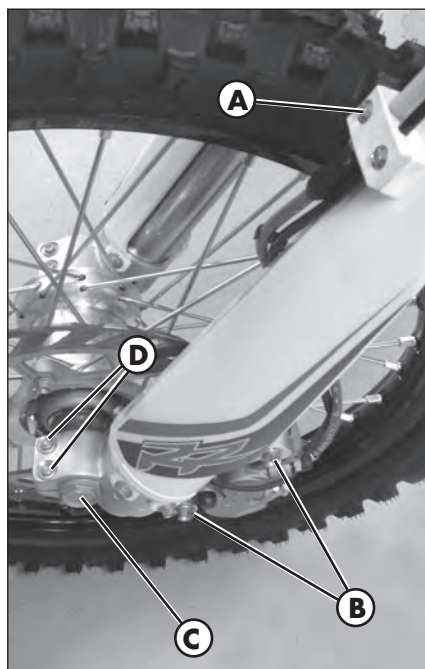
HUILE DE FOURCHE

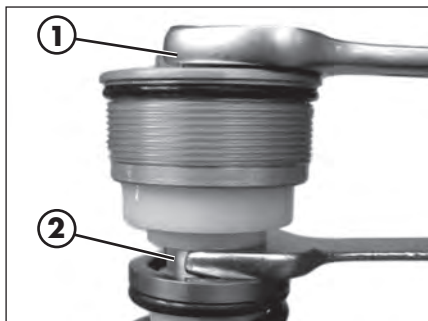
Tube droit /gauche

La description relative au renouvellement de l'huile des fourches est simplement à titre d'information.

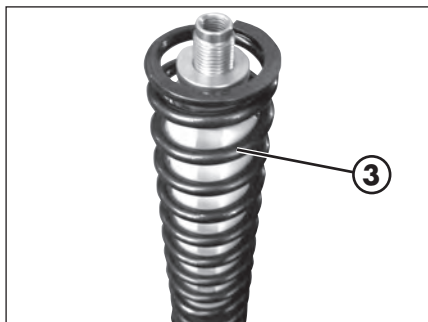
Il est en effet conseillé de s'adresser à un garage agréé BETAMOTOR pour effectuer cette opération:

- Appuyer la moto sur une béquille centrale, la soulever en s'assurant qu'elle soit stable.
- Démontez l'étrier guide-câbles **A**
- Démontez les vis **B** qui fixent la pince de frein à la jambe gauche et retirez la pince de frein.
- Démontez le bouchon **C**, desserrer les vis **D**, faire coulisser la cheville de la roue et retirer la roue arrière.
- Desserrer les vis **E** et **F** qui bloquent les jambes de la fourche aux plaques et faire coulisser les jambes de la fourche.
- Disposer les jambes à la verticale avec le bouchon **1** dirigé vers le haut. Desserrer le bouchon supérieur **1**.





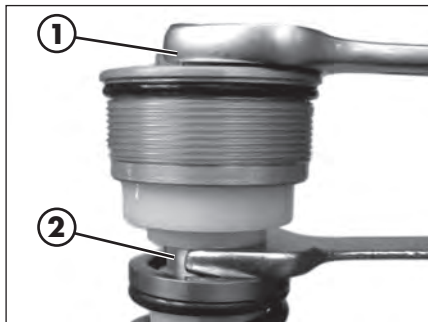
- Desserrer le contre-écrou **2** et retirer le bouchon **1**.



- Extraire le ressort **3** et retourner le tuyau en faisant sortir l'huile.



- Remuer l'élément pompant et égoutter l'huile restante. Une fois complété l'égouttage de l'huile, introduire la quantité d'huile neuve décrite dans le chap. 1.

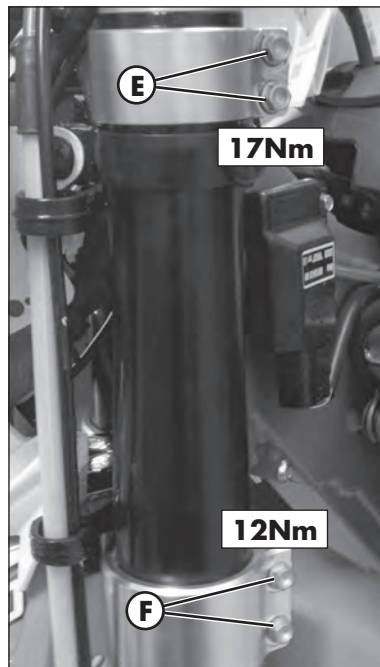


- Purger l'élément pompant de l'air en le faisant monter et descendre jusqu'à son chargement complet. Introduire le ressort et visser le bouchon jusqu'à son insertion complète sur la tige de l'élément pompant. Bloquer le bouchon **1** sur la tige de pompage avec un contre-écrou **2**.

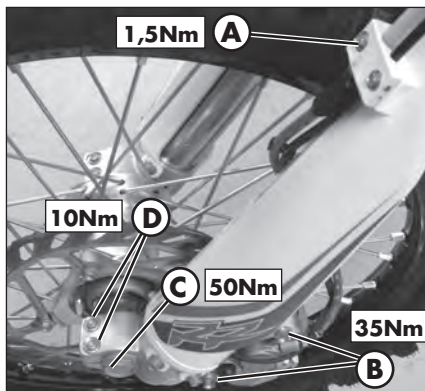
- Visser le bouchon à la jambe complètement étendue.

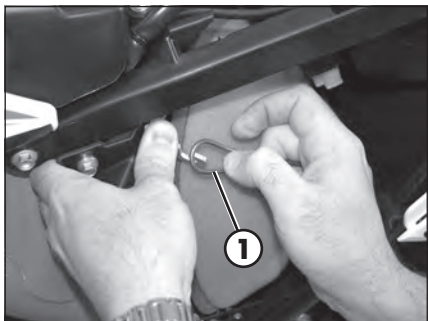
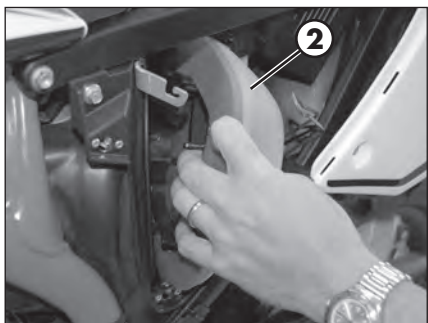
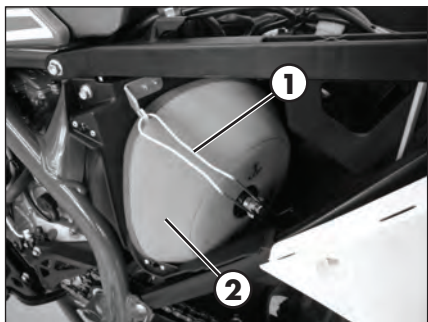


- Insérer les jambes dans la plaque et, une fois positionnée la jambe au niveau d'extension désiré, procéder au serrage des vis **E** à 17 Nm et **F** à 12 Nm après avoir les avoir graissées.



- Appliquer la roue avec les entretoises, la cheville et le bouchon **C** qui sera serré à 50 Nm. Serrer les vis **D** à 10 Nm. Appliquer la pince du frein et sur les vis **B**, appliquer des freins filets d'intensité moyenne. Serrer à 35 Nm. Appliquer un étrier guide-câble et serrer les vis **A** à 1,5 Nm.





FILTRE DE L'AIR

Un filtre de l'air sale compromet le passage de l'air, réduit la puissance du moteur et augmente la consommation de carburant. Pour ces raisons, l'entretien du filtre de l'air doit être effectué régulièrement.

Pour accéder au filtre, il faut:

- Déclencher le flanc de couverture filtre en le tirant vers l'extérieur.
- Décrocher la plaque de fixation du filtre **1**
- Extraire le filtre de l'air **2**
- Laver soigneusement le filtre avec de l'eau et du savon, ou bien avec un détergent approprié.
- Le sécher.
- L'humecter d'huile pour filtre, en éliminant l'excédent de manière à ce qu'il ne goutte pas.

ATTENTION:

Ne pas nettoyer le filtre dans la mousse avec de l'essence ou du pétrole qui pourraient le corroder.

Ne mettre jamais en marche la moto sans filtre de l'air. L'infiltration de poussière et de saletés peut provoquer des dommages ainsi qu'une usure précoce.

- Si nécessaire, nettoyer également l'intérieur du boîtier.
- Remonter en prêtant attention à la correcte fermeture hermétique du joint en caoutchouc.
- Raccrocher la plaque de fixation du filtre **1**

ATTENTION:

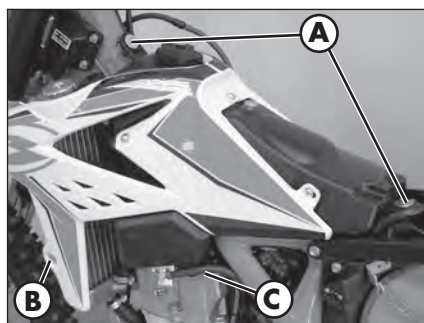
Après chaque intervention, contrôler qu'aucun objet n'est resté à l'intérieur du boîtier.

Nettoyer le filtre toutes les fois que le véhicule est utilisé en tout-terrain.

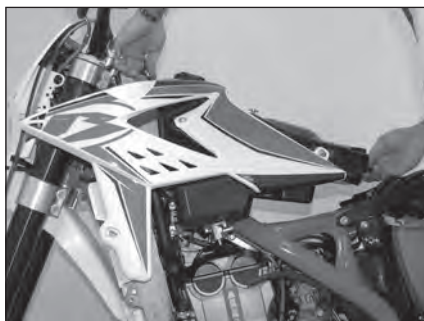
BOUGIE

Pour accéder à la bougie il est nécessaire de démonter la selle et le réservoir essence.

Pour démonter le réservoir il est nécessaire d'enlever la selle, dévisser complètement les deux vis **A** de fixation du réservoir au cadre et la vis **B** (une par côté) de fixation du flanc au radiateur. Déconnecter le tube essence **C** du robinet qui devra être positionné sur OFF.



Soulever le réservoir avec les flancs.



Une bougie en bon état contribue à la diminution de la consommation et au parfait fonctionnement du moteur. Il est préférable de retirer la bougie lorsque le moteur est en température (évidemment coupé) car les dépôts de calamine et la coloration de l'isolant fournissent des indications importantes sur la carburation, sur la lubrification et sur l'état général du moteur

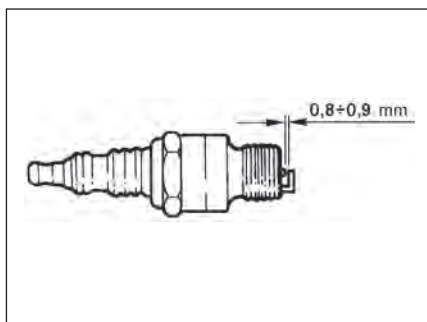
Note:

Bougie noire: carburation "graisse"

Bougie noisette: carburation correcte

Bougie blanche: carburation "maigre"

Cette opération doit être effectuée avec beaucoup d'attention pour éviter des brûlures graves aux mains. Utiliser des gants de protection.



Pour ce contrôle, il suffit d'enlever la cosse et de dévisser la bougie à l'aide de la clé fournie.

Nettoyer soigneusement les électrodes en utilisant une brosse métallique. Souffler la bougie à l'air comprimé pour éviter que les résidus éventuels puissent pénétrer dans le moteur.

Mesurer l'écartement des électrodes avec un calibre d'épaisseur, il doit être de $0,8 \pm 0,9$ mm, dans le cas où il ne correspond pas à cette valeur, il est possible de corriger en pliant l'électrode de masse.

Vérifier qu'il n'y a pas de fissures sur l'isolant ou d'électrodes corrodées, dans ces cas, il faut la remplacer immédiatement.

Effectuer le contrôle en respectant les indications du tableau à page 56.

Lubrifier le filetage de la bougie et (moteur à froid), la visser à la main jusqu'à la butée puis la bloquer avec la clé.

Nota:

- Il est recommandé d'utiliser toujours des bougies NGK LKAR 8A-9.

CARBURATEUR

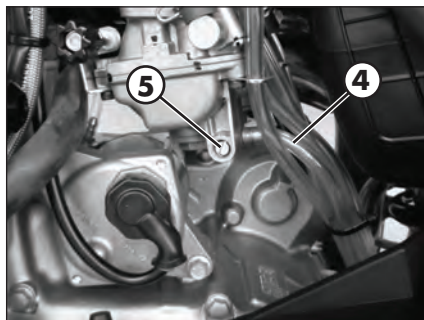
INDICATIONS DE BASE CONCERNANT L'USURE DU CARBURATEUR

La vanne du gaz, l'aiguille conique et le jet en pointe d'aiguille sont soumis à une usure élevée, à cause de la vibration du moteur.

Par conséquent, des dysfonctionnements peuvent se produire au niveau du carburateur (ex. enrichissement du mélange).

VIDANGE DU BAC CARBURATEUR

Au cas où un vidage du bac du carburateur serait nécessaire, procéder selon les indications fournies. Effectuer cette opération à moteur froid. Fermer le robinet du carburant et mettre le tuyau **4** dans un récipient pour recueillir le carburant qu'y écoule. Ouvrir la vanne de décharge **5** pour décharger le carburant. Refermer la vanne de décharge, ouvrir le robinet du carburant et contrôler la fermeture du système.



ATTENTION:

Le carburant est facilement inflammable et toxique. Manier donc le carburant avec précaution. N'effectuer jamais des travaux sur le système carburant à proximité de sources de chaleur et de flammes libres. Faire toujours refroidir avant le moteur. Nettoyer les excédents éventuels à l'aide d'un chiffon propre. Les matériels empreints de carburant sont aussi facilement inflammables. En cas d'ingestion ou de contact avec les parties sensibles du corps, consulter immédiatement un médecin. Procéder à un traitement approprié.

CONTRÔLE DU NIVEAU DU FLOTTEUR

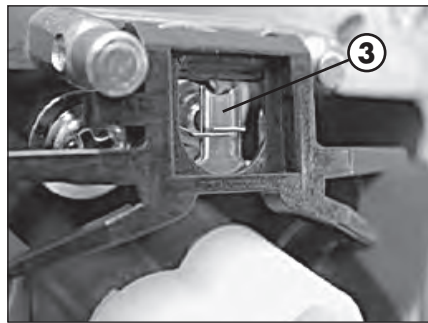
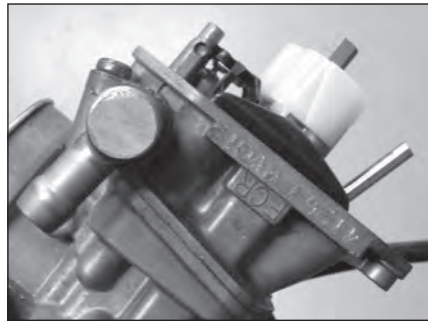
Démonter le carburateur et enlever le bac. Maintenir une position inclinée pour le carburateur, de manière à ce que le flotteur s'appuie sur la vanne en pointe d'aiguille du flotteur sans l'écraser.

Dans cette position le coin du flotteur devrait être parallèle à la surface d'emboîtement du bac du carburateur (voir image).

Si la hauteur du flotteur ne correspond pas à la valeur nominale, contrôler la vanne en pointe d'aiguille du flotteur et, le cas échéant, remplacer celle-ci.

Si la vanne en pointe d'aiguille du flotteur est en position correcte, la hauteur du flotteur peut être réglée, en pliant le levier du flotteur **3**.

Monter le bac du carburateur, monter le carburateur et régler le minimum.



LIQUIDE DE REFROIDISSEMENT

Le contrôle du niveau doit être effectué à moteur froid, selon les indications suivantes:

- Dévisser le bouchon **A** et contrôler visuellement le niveau du liquide. Lorsque le moteur est froid, le liquide doit couvrir pour environ 10 mm les lamelles du radiateur.
- Si le niveau ne couvre pas les lamelles du radiateur, ajouter du liquide (ver le tableau page 28).

La capacité du circuit est affichée dans le tableau à la page 20.

ATTENTION:

Ne dévisser jamais le bouchon de charge du radiateur à moteur chaud, afin d'éviter des brûlures.

CHAÎNE

ENTRETIEN DE LA CHAÎNE

La durée de la chaîne dépend surtout de son entretien. Des chaînes sans X-ring doivent être nettoyées régulièrement dans le pétrole et immergées ensuite dans l'huile chaude pour chaînes ou bien traitées avec un spray spécifique.

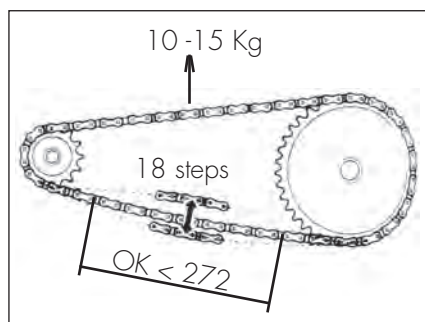
L'entretien de la chaîne avec X-ring est réduit au minimum. La meilleure méthode de nettoyage est l'utilisation d'eau en abondance. N'utiliser jamais des brosses ou des dissolvants pour nettoyer la chaîne. Lorsqu'elle est sèche, il est possible d'utiliser un spray spécifique pour chaînes avec X-ring.

Le lubrifiant ne doit atteindre en aucun cas ni le pneu arrière ni le disque du frein, autrement l'adhérence du pneu au sol et l'action du frein arrière seraient réduites de manière importante et le contrôle de la moto pourrait être perdu avec facilité.

USURE DE LA CHAÎNE

Pour contrôler l'état d'usure de la chaîne, suivre attentivement les instructions suivantes:

Positionner le levier de vitesses en position neutre, tirer la branche supérieure de la chaîne vers le haut avec une force de 10 - 15 Kg (voir l'image). A ce point, mesurer la distance de 18 pas sur la branche inférieure de la chaîne. Lorsque la quantité relevée est ≥ 272 mm, il est conseillé de remplacer la chaîne. Les chaînes ne s'usent pas toujours de manière uniforme, pour cette raison, il faut répéter la mensuration sur plusieurs points de la chaîne.



Lorsqu'une chaîne neuve est montée, il est recommandé de remplacer également le pignon et la couronne. Des chaînes neuves s'usent plus rapidement sur des pignons vieux et usés. En cas de remplacement, régler la tension tel qu'il est décrit à la page 64.



BATTERIE

RECHARGE DE LA BATTERIE

Démonter la batterie et déterminer l'état de charge. Vérifier avec tester à circuit ouvert (10-12 après la mise en fonction) que la tension dépasse 12,6 V. La recharge est conseillée au-dessous de cette valeur.

Recharger la batterie en suivant, selon l'appareil dont vous disposez, une des deux procédures décrites ci-après:

- tension constante de 14,4÷15 V pendant ~12 heures, vérifier ensuite la tension après de 10÷12 heures de la fin de la recharge, comme décrit auparavant.
- Courant constant: recharger la batterie à 0,5/0,8 A, jusqu'à ce que la tension entre les pôles ne soit stabilisée à ~14,5 V.

ATTENTION:

Dans la batterie hermétique, ne pas enlever le bouchon de fermeture hermétique et n'ajouter aucun liquide.

ATTENTION:

Pour la recharge connecter avant la batterie au chargeur-batterie et allumer ensuite le chargeur-batterie.

Si la recharge est effectuée dans des milieux fermés, il est conseillé d'aérer abondamment les pièces. En effet, pendant la recharge, la batterie produit des gaz explosifs.

NETTOYAGE DU VÉHICULE

ATTENTION : Ne jamais nettoyer le véhicule avec un appareil à haute pression muni d'un fort jet d'eau. La pression excessive peut rejoindre les composantes électriques, connecteurs, câbles flexibles, coussinets etc. et les endommager ou les détruire.

ATTENTION : Laver fréquemment les véhicules circulant près de la mer (sel) et des axes routiers soumis à l'épandage de sel en hiver. Recouvrir avec une couche d'huile ou une pulvérisation en silicone les parties les plus exposées ou non peintes comme les cercles, fourche et le bras oscillant. Ne pas traiter les parties en caoutchouc et les freins.

Lors du nettoyage, éviter l'exposition directe au soleil.

Fermez le système d'échappement, pour empêcher l'eau d'y pénétrer.

Pour ramollir la saleté et la boue accumulées sur les peintures, utiliser un jet d'eau. Une fois ramollis, la boue et la saleté doivent être enlevées avec une éponge douce pour carrosserie imprégnée de beaucoup d'eau et shampooing (2-4% de shampooing dans l'eau). Rincer ensuite abondamment à l'eau et essuyer avec un jet d'air comprimée et un linge ou une peau de chamois.

Procéder au déchargement de la boîte à filtre au moyen du reniflard spécial et au séchage.

Les détergents polluent les eaux. Aussi, le lavage du véhicule doit s'effectuer dans un endroit équipé pour la récupération et l'épuration des liquides de lavage.

Après le nettoyage, rouler sur une courte distance jusqu'à ce que le moteur atteigne sa température de fonctionnement.

ATTENTION: avec des freins mouillés l'effet de freinage est réduit. Actionner les freins avec prudence afin de leur permettre de sécher.

Pousser vers l'arrière la protection des commandes au guidon, pour que l'eau s'évapore.

Lorsque la moto sera complètement sèche et refroidie, lubrifier tous les points couissants et de travail.

Manipulez tous les composants en plastique et peints avec des détergents ou produits non agressifs et spécifique aux soins du véhicule.

Pour éviter tout dysfonctionnement dans la partie électrique, traiter les contacts électriques et les interrupteurs avec un aérosol pour les contacts électriques.

3

ENTRETIEN PÉRIODIQUE

CONTRÔLES ET ENTRETIEN

Moteur	Fin rodage - 3 heures	Révision 1 - 30 heures	Révision 2 - 60 heures	Révision 3 - 90 heures	Révision 4 - 120 heures	Révision 5 - 150 heures	Révision 6 - 180 heures
	Huile moteur	S	S	S	S	S	S
Filtre huile en papier	S	S	S	S	S	S	S
Filtre huile en réseau métallique	P	P	P	P	P	P	P
Huile boîte de vitesse et embrayage	S	S	S	S	S	S	S
Vis de fixation moteur	C	C	C	C	C	C	C
Vis pédale démarrage et levier de	C	C	C	C	C	C	C
Capuchon bougie	P	P	P	S	P	P	S
Bougie	C		S		S		S
Tuyaux reniflard	C	C	C	C	C	C	C
Roulements de l'arbre d'équilibrage				S			S
Roulements vilebrequin				S			S
Bielle				S			S
Piston et segments				S			S
Cylindre				C			C
Aspect de surface cames				C			C
Jeu soupapes	C	C	C	C	C	C	C
Soupapes				C			S
Guide-soupapes				C			C
Ressorts soupapes				C			S
Disques d'embrayage conducteurs (revêtus)		C	C	S	C	C	S
Ressorts d'embrayage		C	C	S	C	C	S
Moyeu d'embrayage - cage		C	C	C	C	C	C
Roulements boîte de vitesses (arbre primaire)				S			S
Aspect de surface boîte de vitesses				C			C
Set joints pompe à eau				S			S
Engrenages de commande pompe à huile				S			S

Légende

C Contrôle (Nettoyage, réglage, lubrification, remplacement si nécessaire)

S Remplacement

R Réglage

P Nettoyage

T Serrage

L'entretien moteur demandée est liée de l'utilisation de la moto même et du respect de l'entretien périodique conseillé.

Les périodes sous mentionnés se rapportent à l'utilisation en compétition. Le moteur ne doit pas être utilisé en conditions extraordinaires et l'entretien périodique et les éventuels interventions doivent être effectués correctement.

		Fin rodage - 3 heures	Révision 1 - 30 heures	Révision 2 - 60 heures	Révision 3 - 90 heures	Révision 4 - 120 heures	Révision 5 - 150 heures	Révision 6 - 180 heures
Carburateur	Étanchéité	C	C	C	C	C	C	C
	Ralenti	C	C	C	C	C	C	C
	Tuyau carburant	C	C	C	C	C	C	C
	Tuyaux reniflard	C	C	C	C	C	C	C
Groupes d'assemblage	Niveau et étanchéité installation de refroidissement	C	C	C	C	C	C	C
	Étanchéité échappement	C	C	C	C	C	C	C
	Aisance et régulation câbles de commande	C	C	C	C	C	C	C
	Niveau de liquide pompe d'embrayage	C	C	C	C	C	C	C
	Cartier filtre et filtre air	P	P	P	P	P	P	P
Freins	Chaîne couronne et pignon	C	C	C	C	C	C	C
	Niveau de liquide et épaisseur plaquettes	C	C	C	C	C	C	C
	Épaisseur disques	C	C	C	C	C	C	C
	Étanchéité tuyautages	C	C	C	C	C	C	C
Partie Cycle	Course sans charge et aisance des commandes	C	C	C	C	C	C	C
	Étanchéité et fonctionnement amortisseur et fourche	C	C	C	C	C	C	C
	Para-poudre	P	P	P	P	P	P	P
	Roulements de direction	C	C	C	C	C	C	C
Roues	Vis	T	T	T	T	T	T	T
	Tension des rayons et voile des jantes	C	C	C	C	C	C	C
	Pneus (usure et pression)	C	C	C	C	C	C	C
	Jeu des roulements	C	C	C	C	C	C	C

Légende

C Contrôle (Nettoyage, réglage, lubrification, remplacement si nécessaire)

S Remplacement

R Réglage

P Nettoyage

T Serrage

AVERTISSEMENT:

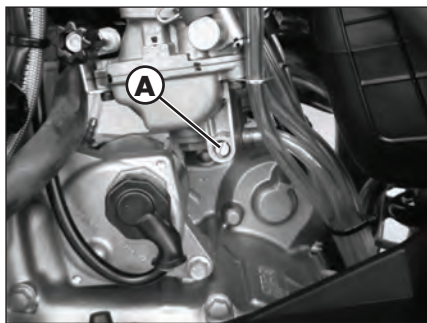
En cas d'intervention à effectuer sur la moto, s'adresser au réseau d'Assistance Agréé Betamotor.

3

LONGUE INACTIVITÉ DU VÉHICULE

En prévision d'une longue période d'inactivité du véhicule, par exemple durant la saison d'hiver, il est nécessaire de prendre quelques mesures simples qui garantissent un bon maintien.

- Effectuer un nettoyage soigné de toutes les parties du véhicule;
- Réduire la pression des pneumatiques d'environ 30% en les maintenant si possible soulevés du sol.
- Retirer la bougie et verser dans l'orifice quelques gouttes d'huile moteur. Faire tourner le moteur de quelques tours avec le levier de kick (si prévu), revisser la bougie.
- Couvrir d'un voile d'huile ou de silicone spray, les parties non peintes, à l'exception des parties en caoutchouc et des freins.
- Enlever la batterie et la garder celle-ci dans un milieu sec, en la rechargeant tous les 15 jours.



- Couvrir le véhicule avec une bâche pour la poussière.
- Vidanger la cuve du carburateur en agissant sur la vis **A**. Le carburant chassé de la cuve dans un tuyau prévu à cet effet, doit être récupéré dans un récipient et versé dans le réservoir sans le disperser dans l'environnement.
- Serrer la vis.

APRÈS UNE LONGUE PÉRIODE D'INACTIVITÉ

- Remettre la batterie en place.
- Rétablir la pression des pneus.
- Contrôler le serrage de toutes les vis ayant une certaine importance du point de vue mécanique.

Nota:

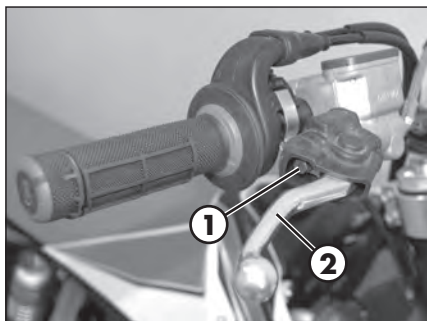
Le contrôle du serrage des vis doit être renouvelé régulièrement.

- Effectuer le premier démarrage avec le kick-starter

CHAP. 4 RÉGLAGES

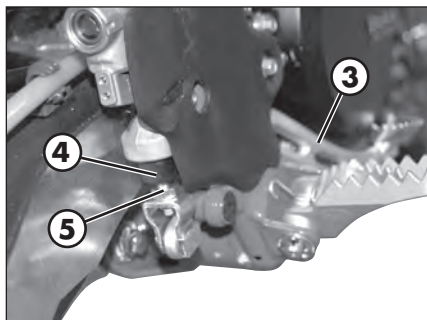
TABLE DES MATIÈRES

Réglage de la position de base du levier du frein avant	60
Modification de la position de base de la pédale du frein.....	60
Réglage de la position de base du levier de l'embrayage	60
Réglage du guidon.....	60
Réglage commande gaz	61
Contrôle et réglage du jeu à la direction	61
Réglage de la fourche	62
Réglage du frein en extension	62
Réglage du frein en compression	62
Amortisseur	63
Réglage du frein hydraulique (grandes et petites vitesses)	63
Réglage pre-chargement du ressort	63
Réglage du frein hydraulique en extension	64
Tension de la chaîne.....	64
Réglage du minimum	65



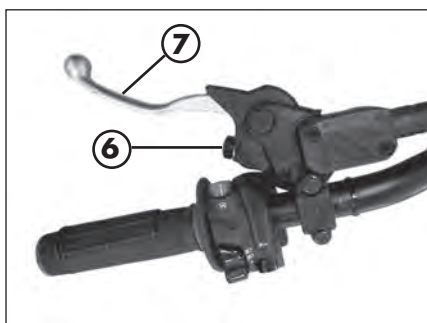
RÉGLAGE DE LA POSITION DE BASE DU LEVIER DU FREIN AVANT

La position du levier du frein **2** peut être réglée en intervenant sur la vis de réglage **1**.



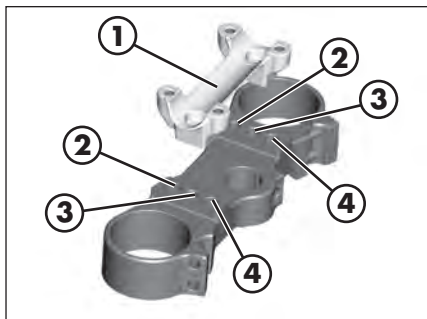
MODIFICATION DE LA POSITION DE BASE DE LA PÉDALE DU FREIN

La position de base de la pédale de frein **3** est modifiable à l'aide du contre-écrou (positionné sous le pare-poussière **4**) et de la vis de réglage **5**. Desserrer le contre-écrou et tourner la vis de réglage pour régler la hauteur souhaitée. Serrer le contre-écrou une fois terminée l'opération.



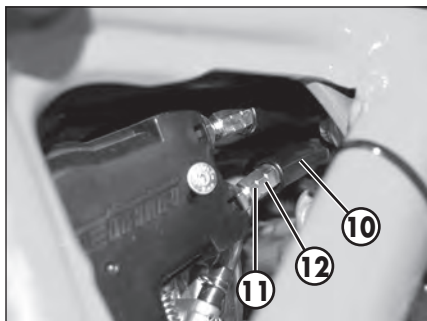
RÉGLAGE DE LA POSITION DE BASE DU LEVIER DE L'EMBRAYAGE

La vis de réglage **6** permet de régler la distance du levier **7** du bouton de réglage. La course à vide est automatiquement récupérée.



RÉGLAGE DU GUIDON

Le cavalier inférieur **1** peut être positionné, respectivement, sur les trous **2**, **3** ou **4**, tandis que le guidon peut être tourné de 180° afin d'obtenir différents ajustements selon les exigences de conduite du pilote.



RÉGLAGE COMMANDE GAZ

La commande du gaz doit avoir toujours un jeu de 3-5 mm. En outre, en phase de marche, le nombre de tours du minimum ne doit pas varier en braquant à droite ou à gauche jusqu'à l'arrêt. Pousser vers l'arrière le capuchon de protection **10**. Desserrer le contre-écrou d'arrêt **11** et tourner correctement la vis de réglage **12**. En tournant dans le sens contraire des aiguilles d'une montre le parcours à vide diminue, tandis qu'elle augmente en la tournant dans le sens des aiguilles d'une montre. Serrer le contre-écrou d'arrêt et contrôler le mouvement de la poignée de commande du gaz.

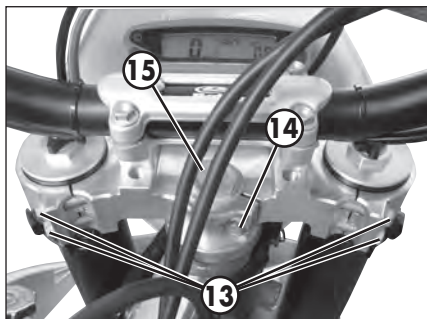


CONTRÔLE ET RÉGLAGE DU JEU À LA DIRECTION

Vérifier périodiquement le jeu à la direction en faisant jouer la fourche en avant et en arrière comme le montre la figure. En cas de jeu, procéder au réglage en opérant de la manière suivante:

- Dévisser les quatre vis **13** et la vis **14**.
- Récupérer le jeu en intervenant sur la vis **15**.
- Serrer les vis **13** à 17 Nm
- Serrer la vis **14** à 20 Nm

Pour le blocage, procéder de manière inverse.



Note:

Un réglage correct en plus de ne pas laisser de jeu, ne doit pas provoquer de durcissement ou de points durs à la rotation du guidon. Vérifier le sens de montage des cavaliers qui peut modifier l'assise du guidon.

4 RÉGLAGE DE LA FOURCHE

RÉGLAGE DU FREIN EN EXTENSION

Le groupe du frein hydraulique en extension détermine la conduite lors de l'extension de la fourche et peut être réglé par la vis **A**. En tournant dans le sens des aiguilles d'une montre (vers le +) l'action du frein en extension augmente, tandis qu'en tournant dans le sens contraire des aiguilles d'une montre (vers le -) l'action du frein en extension diminue.

Réglage standard **RR 4t**:

12 déclenchements de la position, tout fermé

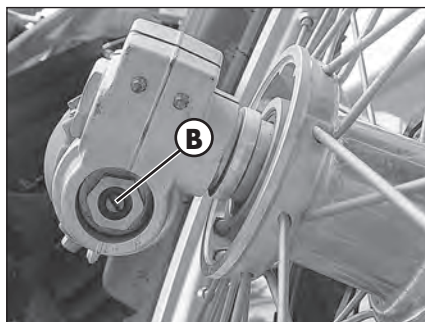


RÉGLAGE DU FREIN EN COMPRESSION

Le groupe du frein hydraulique en compression détermine la conduite lors de la compression de la fourche et peut être réglé par la vis **B** sur l'extrémité inférieure des leggings des fourches. En tournant dans le sens des aiguilles d'une montre, l'action du frein en compression augmente, tandis qu'en tournant dans le sens contraire des aiguilles d'une montre l'action du frein en compression diminue.

Réglage standard **RR 4t**:

12 déclenchements de la position, tout fermé



AMORTISSEUR

RÉGLAGE DU FREIN HYDRAULIQUE (GRANDES ET PETITES VITESSES)

L'amortisseur offre la possibilité d'un double réglage pour les grandes et les petites vitesses. Pour les petites vitesses, il est fait référence au frein de l'amortisseur en compression et non pas à la vitesse de la moto. Le réglage pour la petite vitesse se traduit dans une compression lente, et vice-versa, le réglage pour grandes vitesses dans une compression rapide.

Réglage pour petite vitesse :

- Relâcher la vis **C** à l'aide d'un tourne-vis, dans le sens des aiguilles d'une montre pour augmenter le frein hydraulique en compression.

Réglage standard **RR 4t** :

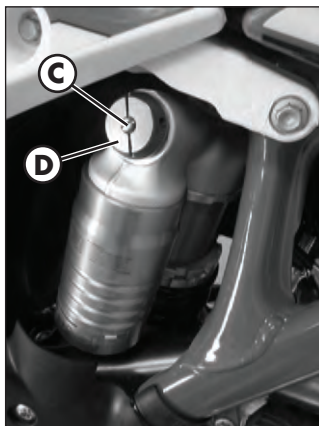
22 déclenchements de la position, tout fermé

Réglage pour grandes vitesses:

- Tourner la poignée **D** dans le sens contraire des aiguilles d'une montre pour diminuer le frein en compression.

Réglage standard **RR 4t**:

22 déclenchements de la position, tout fermé

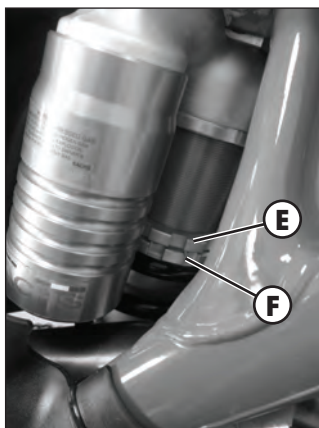


ATTENTION:

De la position standard, en tournant la poignée dans le sens contraire des aiguilles d'une montre, (en fermeture), la vis centrale aura un mouvement solidaire et tournera donc avec la poignée.

RÉGLAGE PRE-CHARGEMENT DU RESSORT

Pour régler le pré-chargement du ressort, suivre les instructions suivantes: Relâcher la contre-embout **E**, tourner l'embout **F** dans le sens des aiguilles d'une montre pour augmenter le pré-chargement du ressort (donc de l'amortisseur), tourner dans le sens contraire des aiguilles d'une montre afin de diminuer le pré-chargement du ressort. Une fois le pré-chargement obtenu, amener le contre-embout de serrage **E** en butée sur l'embout de réglage **F**.



4

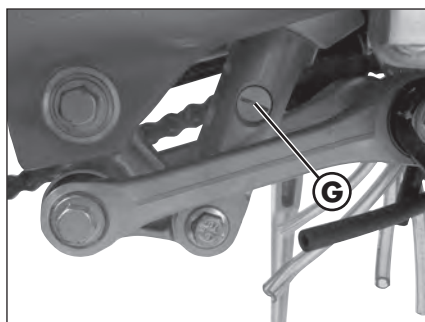
RÉGLAGE DU FREIN HYDRAULIQUE EN EXTENSION

Pour le réglage du frein hydraulique en extension, agir sur la vis **G**.

Le freinage diminue en tournant la vis dans un sens contraire des aiguilles d'une montre (dévisser).

Réglage standard **RR 4t**:

18 déclenchements de la position, tout fermé

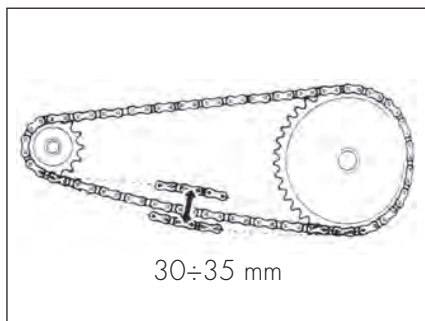


TENSION DE LA CHAÎNE

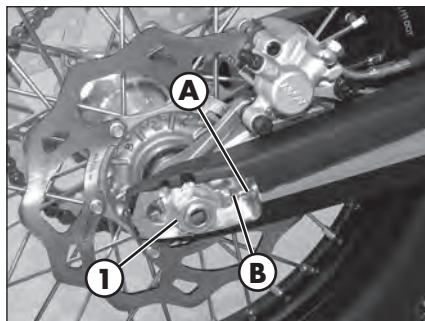
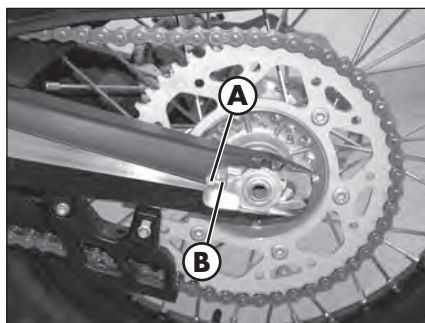
Pour une plus longue durée de la chaîne de transmission, il est préférable de contrôler fréquemment sa tension.

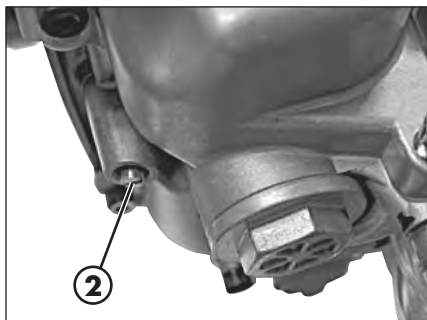
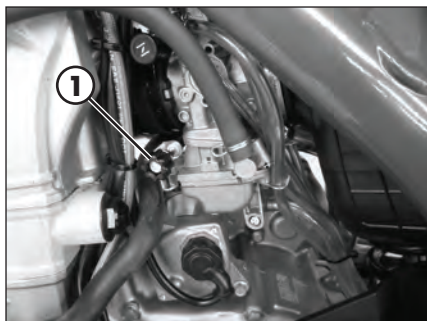
Toujours la maintenir propre et lubrifiée.

Si la flèche de la chaîne dépasse $30 \div 35$ mm, il faut la tendre.



- Dévisser l'écrou **1** de l'axe de la roue
- Dévisser les contre-écrous **A** sur les deux bras de la fourche
- Agir sur la vis de réglage **B** sur les deux côtés jusqu'à atteindre la tension de la chaîne souhaitée
- Serrer les contre-écrous **A** sur les deux bras de la fourche
- Serrer l'écrou **1**.





RÉGLAGE DU MINIMUM

Le réglage du minimum influence d'une manière importante le démarrage du moteur. Un moteur avec un minimum réglé correctement connaîtra un démarrage plus facile par rapport à un moteur ayant un réglage incorrect du minimum.

Le minimum est réglé à travers le pommeau de réglage **1** et la vis de réglage mélange **2**. Le pommeau de réglage règle la position de base de la vanne du gaz. Tourner le pommeau dans le sens des aiguilles d'une montre **A** on augmente le régime de rotation, et vice versa **B** pour diminuer. La vis de réglage mélange, règle la mélange pour le minimum. En tournant la vis dans le sens des aiguilles d'une montre, la quantité de carburant diminue (mélange maigre), en tournant dans le sens contraire des aiguilles d'une montre la quantité de carburant augmente (mélange grasse).

Pour régler correctement le fonctionnement au minimum, suivre les indications ci-après :

- Visser la vis de réglage mélange **2** jusqu'à son arrêt et régler celle-ci jusqu'à obtenir le réglage de base prévu par BETAMOTOR (voir données techniques, page 22).
- Réchauffer le moteur
- Avec le pommeau de réglage **1**, régler le nombre de tours du minimum normal (1500 - 1600/min.)
- Tourner lentement la vis de réglage du mélange **2** dans le sens des aiguilles d'une montre jusqu'à ce que le nombre de tours du minimum ne commence à diminuer. Retenir cette position et tourner doucement la vis de réglage du mélange dans le sens contraire des aiguilles d'une montre, jusqu'à ce que le nombre de tours ne diminue à nouveau. Régler le point entre ces deux positions où le nombre de tours du minimum est plus élevé. Au cas où une augmentation importante du nombre de tours devrait se produire, réduire le nombre de tours pour le niveau normal et répéter la procédure précédente.

Veuillez Vs. référer à la fiche technique du carburateur ou au site www.betamotor.com.

NOTE:

Si en suivant les indications susmentionnées aucun résultat satisfaisant ne devait être atteint, la cause peut être liée à un jet du minimum ayant des dimensions inappropriées.

a) Si la vis de réglage du mélange est vissée jusqu'au bout sans enregistrer des variations dans le nombre de tours du minimum, il sera nécessaire de monter un jet du minimum de dimensions inférieures.

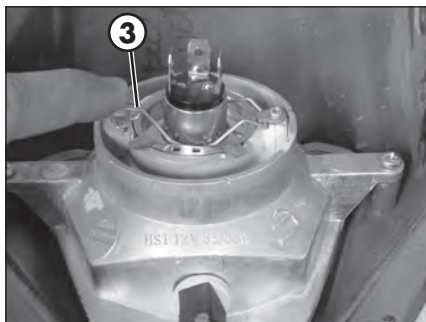
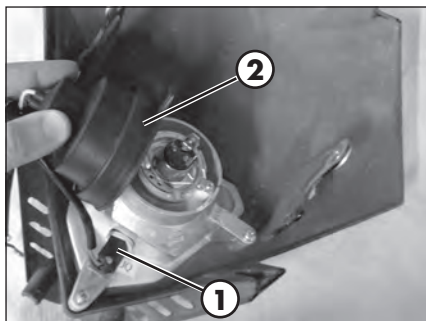
b) Le moteur s'éteint lorsque la vis de réglage du mélange est encore ouverte de deux tours, il faudra monter un jet du minimum de dimensions supérieures. Certes, après avoir remplacé le jet, il sera opportun de recommencer le réglage dès le début.

- Régler le nombre de tours du minimum désiré avec le pommeau de réglage.
- En cas de variations importantes de la température extérieure et de l'altitude de marche, régler à nouveau le minimum.

CHAP. 5 REMPLACEMENTS

TABLE DES MATIÈRES

Remplacement de l'ampoule du feu avant	68
Feu arrière	68



REPLACEMENT DE L'AMPOULE DU FEU AVANT

Détacher les deux élastiques et déplacer vers l'avant le volet du feu.

Extraire avec précaution l'ampoule du feu de position et la douille **1** de la parabole. Pour le remplacement de l'ampoule du feu de route/de croisement, soulever la calotte en caoutchouc **2**, détacher le connecteur, presser sur le ressort **3** et enlever le portelampe.

Pour le remontage, procéder à l'inverse.

Raccrocher le masque porte-phare sur les fiches de supports et le fixer à l'aide des deux élastiques.

FEU ARRIÈRE

Maintenir la vitre du projecteur toujours propre (voir page 55).

Le groupe optique postérieur est scellé et à led. Dans le cas de brûlure d'un ou de plusieurs leds il est nécessaire de remplacer l'ensemble du groupe.

Pour le remplacement, contacter un centre de service autorisé Betamotor.

CHAP. 6 QUE FAIRE EN CAS D'URGENCE ?

TABLE DES MATIÈRES

Recherche de la panne	70
Index alphabétique	71

PROBLÈME	CAUSE	REMÈDE
Le moteur ne démarre pas	-Circuit d'alimentation en carburant obstrué (canalisations, réservoir d'essence, robinet)	Effectuer le nettoyage du circuit
	-Filtre à air trop encrassé	Opérer comme indiqué à page 48
	Le courant n'arrive pas à la bougie	Effectuer le nettoyage ou le remplacement de la bougie. Si le problème persiste, s'adresser à un concessionnaire Agréé
	-Moteur noyé	Actionner la pédale de démarrage 5 à 10 fois ou bien le bouton de démarrage électrique 2 fois pendant 5 secondes. Si toute tentative reste vaine, démonter et sécher la bougie.
Le moteur à des ratés	-Bougie avec écartement des électrodes irrégulier	Rétablir l'écartement correct entre les électrodes
	-Bougie encrassé	Nettoyer ou remplacer la bougie
Le piston batte en tête	-Trop d'avance à l'allumage	Vérifier la centrale: S'adresser à un concessionnaire agréé
	-Présence de calamine à l'intérieur du cylindre ou sur la bougie	S'adresser à un concessionnaire agréé
Le moteur surchauffe et perd de la puissance	-Pot d'échappement partiellement obturé	S'adresser à un concessionnaire agréé
	-Échappement obturée	S'adresser à un concessionnaire agréé
	-Retard à l'allumage	Vérifier la centrale: S'adresser à un concessionnaire agréé
Freinage insuffisant à l'avant	-Plaquettes usées	Rivolgersi ad un nostro Concessionario
	-Présence d'air ou d'humidité dans le circuit hydraulique	Opérer comme indiqué à page 40
Freinage insuffisant à l'arrière	-Plaquettes usées	Rivolgersi ad un nostro Concessionario
	-Présence d'air ou d'humidité dans le circuit hydraulique	Opérer comme indiqué à page 41

INDEX ALPHABÉTIQUE

Amortisseur	63
Approvisionnement en carburant.....	33
Batterie	54
Bougie.....	49
Caractéristiques techniques	20
Carburateur.....	51
Chaîne	53
Conduire en sécurité.....	6
Conduite écologique	5
Connaissance du véhicule.....	11
Conseils pour l'utilisation du véhicule.....	5
Contrôle et réglage du jeu à la direction.....	61
Contrôlés préalables au fonctionnement.....	30
Démarrage moteur	32
Données d'identification du véhicule.....	8
Embrayage hydraulique.....	44
Entretien périodique	56
Équipement	8
Feu arrière	68
Filtre de l'air.....	48
Freins	40
Huile de fourche	45
Huile moteur.....	36
Liquide de refroidissement.....	52
Longue inactivité du véhicule	58
Lubrifiants et liquides conseillés.....	28
Mode d'emploi compteur de vitesse digital.....	14
Modification de la position de base de la pédale du frein.....	60
Nettoyage du véhicule.....	55

Pneumatiques	43
Recherche de la panne	70
Réglage commande gaz	61
Réglage de la fourche	62
Réglage de la position de base du levier de l'embrayage	60
Réglage de la position de base du levier du frein avant	60
Réglage du guidon.....	60
Réglage du minimum	65
Remplacement de l'ampoule du feu avant	68
Rodage.....	31
Système électrique.....	24
Tension de la chaîne.....	64
Verrouillage de direction	10
Vidange d'huile boîte de vitesse/embrayage.....	39



RR 390 - 430 - 480

Vielen Dank für Ihr Vertrauen und viel Spaß.
Mit dieser Bedienungsanleitung möchten wir Ihnen die notwendigen Informationen für einen richtigen Gebrauch und eine gute Wartung Ihres Motorrads geben.

Alle Angaben zu Technik, Ausstattung und die Abbildungen sind unverbindlich. Die BETAMOTOR S.p.A. behält sich das Recht vor an ihren Fahrzeugmodellen jederzeit und ohne Vorankündigung Änderungen und Verbesserungen vorzunehmen.

Cod. 031440110 000

HINWEIS

Wir raten Ihnen nach der ersten bzw. zweiten Betriebsstunde mit Geländefahrt alle Sicherheits-Anzugsmomente zu überprüfen und dabei besonders auf folgende Bauteile zu achten:

- Zahnkranz
- Überprüfen, ob die Fußrasten richtig angebracht sind.
- Bremshebel/ Bremssattel/ Bremsscheibe Vorderradbremse/ Hinterradbremse
- Prüfen, ob die Plastikteile richtig festgezogen sind.
- Motor Bolzen
- Stoßdämpfern Bolzen/Schwinge
- Speichen/ Radnaben
- Hinterer Rahmen
- Leitungsanschlüsse
- Spannen der Kette

HINWEIS

Für Arbeiten am Motorrad wenden Sie sich bitte an das Kundendienstnetz der Betamotor Vertragshändler.

INHALTSVERZEICHNIS	
Hinweise zum gebrauch des Fahrzeugs	5
Umweltfreundliches Fahren	5
Sicheres Fahren	6
KAPITEL 1 ALLGEMEINE ANGABEN	7
Rahmen- und motornummer	8
Tool-kit	8
Lenkerschloss	10
Vertraut mit dem Fahrzeug	11
Bedienungsanleitung Kilometerzähler.....	14
Technische angaben	20
Elektrische anlage	24
Empfohlene Schmiermittel und Flüssigkeiten	28
KAPITEL 2 BEDIENUNGSVORSCHRIFTEN	29
Kontrollen vor jeder Inbetriebnahme	30
Einfahren	31
Start Motor.....	32
Auftanken	33
KAPITEL 3 WARTUNG UND KONTROLLEN	35
Motoröl.....	36
Getriebeöl wechseln	39
Bremsen.....	40
Reifen	43
Hydraulikkupplung	44
Gabelöl	45
Luftfilter	48
Zündkerze.....	49
Vergaser	51
Kühlflüssigkeit	52
Kette.....	53
Batterie	54
Fahrzeugpflege.....	55
Wartungsprogramm	56
Längeres stilllegen des Fahrzeugs	58
KAPITEL 4 EINSTELLUNGEN	59
Einstellung der Grundstellung für den Bremshebel Vorderradbremse	60

Änderung der Grundstellung des Bremspedals	60
Einstellung der Grundstellung für den Kupplungshebel	60
Lenkereinstellung	60
Regulierung Gassteuerung.....	61
Kontrolle und Einstellung Lenkerspiel.....	61
Einstellung der Gabel	62
Stossdämpfer.....	63
Spannen der Kette.....	64
Leerlaufeinstellung.....	65
KAPITEL 5 AUSTAUSCHEN/ AUSWECHSELN VON TEILEN	67
Wechseln der Scheinwerferlampen.....	68
Rücklicht	68
KAPITEL 6 WAS IST IM NOTFALL ZU TUN.....	69
Fehlersuche	70

HINWEISE ZUM GEBRAUCH DES FAHRZEUGS

- Das Fahrzeug muß vorschriftsmäßig mit folgendem ausgestattet sein: Nummernschild, Fahrzeugschein, Fahrzeugsteuer- und Versicherungsmarke.
- Der Transport von Tieren und Gegenständen, die nicht fest am Fahrzeug befestigt sind, und die über das Fahrzeug herausstehen, ist verboten.
- Es besteht Helmpflicht.
- Stets mit eingeschaltetem Abblendlicht fahren.
- Veränderungen am Motor oder anderen Fahrzeugteilen, die die Fahrzeugleistung und damit die Geschwindigkeit erhöhen, ist gesetzlich verboten und wird, u. a. mit Beschlagnahme des Fahrzeugs, bestraft.
- Für die eigene Sicherheit und die Sicherheit anderer, stets vorsichtig fahren, immer einen Sturzhelm tragen und immer das Abblendlicht eingeschaltet lassen.

ACHTUNG:

Bei Änderungen am Fahrzeug während der Garantiezeit haftet der Hersteller nicht und es verfallen sämtliche Garantieansprüche.

UMWELTFREUNDLICHES FAHREN

- Jedes Fahrzeug mit Verbrennungsmotor ist mehr oder weniger laut (Geräuschbelastung) und belastet je nach Fahrstil mehr oder weniger die Umwelt (Luftverschmutzung).
- Die Verringerung dieser Umweltbelastungen ist heute für alle zur Pflicht geworden. Vermeiden Sie daher ein Anfahren mit Vollgas sowie unnötiges plötzliches Beschleunigen und Abbremsen des Fahrzeugs. Die Geräuschbelastung ist dann geringer, die Reifen und die mechanischen Fahrzeugteile verschleifen langsamer, der Benzinverbrauch kann deutlich gesenkt werden.

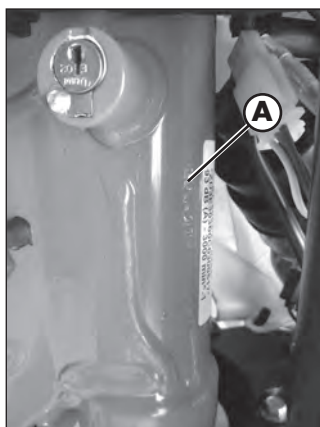
SICHERES FAHREN

- Die Straßenverkehrsordnung beachten.
- Stets einen zugelassenen Sturzhelm tragen und diesen festschnallen.
- Stets mit eingeschaltetem Abblendlicht fahren.
- Das Schutzvisier am Helm immer sauber halten.
- Enganliegende Kleidung tragen.
- Niemals mit spitzen oder zerbrechlichen Gegenständen in den Taschen fahren.
- Die Rückspiegel richtig einstellen.
- Nur im Sitzen fahren, beide Hände am Lenker halten und die Füße auf das Trittbrett/ die Fußrasten stellen.
- Stets aufmerksam fahren und sich nie ablenken lassen.
- Beim Fahren nie essen, trinken, rauchen, telefonieren usw...
- Beim Fahren niemals über Kopfhörer Musik hören.
- Nie neben anderen Fahrzeugen fahren.
- Nie andere Fahrzeuge abschleppen oder sich abschleppen lassen.
- Immer den Sicherheitsabstand einhalten.
- Nicht auf das Fahrzeug setzen, solange dieses auf dem Ständer steht.
- Nicht mit dem Motorroller anfahren, wenn dieses auf dem Ständer steht.
- Den Ständer nicht benutzen, wenn das Fahrzeug in Fahrtrichtung auf abschüssiger Straße steht.
- Fahren mit angehobenem Vorderrad, Schlangenfahren, Wippen ist gefährlich für Dich, für die anderen und für den Motorroller.
- Auf trockener, sand- und kiesfreier Straße stets mit beiden Bremsen gleichzeitig bremsen, um ein gefährliches und nicht kontrollierbares Rutschen oder Ausbrechen des Fahrzeugs zu vermeiden.
- Stets mit beiden Bremsen gleichzeitig bremsen, der Bremsweg wird kürzer.
- Auf nasser Fahrbahn und im Gelände vorsichtig und langsam fahren: die Bremsen mit mehr Gefühl betätigen.
- Den Motor niemals in geschlossenen Räumen laufen lassen.

KAPITEL 1 ALLGEMEINE ANGABEN

INHALTSVERZEICHNIS

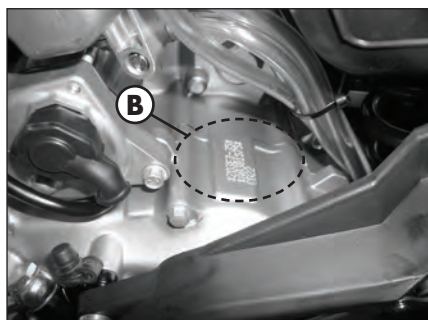
Rahmen- und motornummer	8
Rahmennummer.....	8
Motornummer	8
Tool-kit	8
Lenkerschloss	10
Vertraut mit dem Fahrzeug	11
Wichtigste fahrzeugteile:.....	11
Hupplungshebel	12
Bremshebel worderradbremse	12
Schalthebel.....	12
Bremspedal	12
Motor-Anlasserschalter	13
Wechselschalter links	13
Blinkerschalter.....	13
Anlasserpedal.....	13
Seitenständer	13
Bedienungsanleitung Kilometerzähler.....	14
Technische angaben	20
Gewicht	20
Fahrzeugmasse	20
Reifen	20
Fassungsvermögen	20
Vorderradaufhängung	21
Hinterradaufhängung.....	21
Vorderradbremse.....	21
Hinterradbremse.....	21
Motor.....	22
Elektrische anlage	24
Schaltplan RR 4T	24
Legende schaltplan	25
Batterie	26
Sicherung	27
Empfohlene Schmiermittel und Flüssigkeiten	28



RAHMEN- UND MOTORNUMMER

RAHMENNUMMER

Die Rahmennummer **A** ist auf der rechten Seite des Lenkrohrs eingeprägt.



MOTORNUMMER

Die Motornummer **B** befindet sich in dem in der Abbildung gezeigten Bereich.

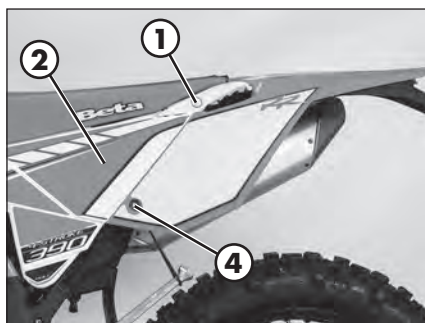
ACHTUNG:
Eine Änderung an Rahmen- und Motornummern ist gesetzlich verboten und wird schwer bestraft.



TOOL-KIT

Mitgeliefert werden: Bedienungsanleitung, Bordwerkzeug (siehe foto).

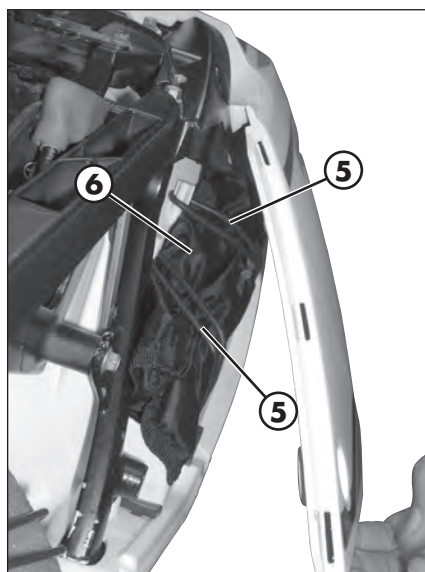
Das Bordwerkzeug befindet sich unterhalb der hinteren linken Seitenverkleidung. Zum Herausnehmen die Sitzbank durch Drücken von Druckknopf **1** abnehmen. Danach den Filterkastendeckel **2** entfernen.



Mit dem Steckschlüssel **3** (8 mm) kann die Schraube **4** entfernt werden.



Durch Ziehen an der linken Seitenverkleidung des hinteren Kotflügels und nach Lösen der beiden Befestigungsgummi **5**, kann das Bordwerkzeug **6** entnommen werden.





LENKERSCHLOSS

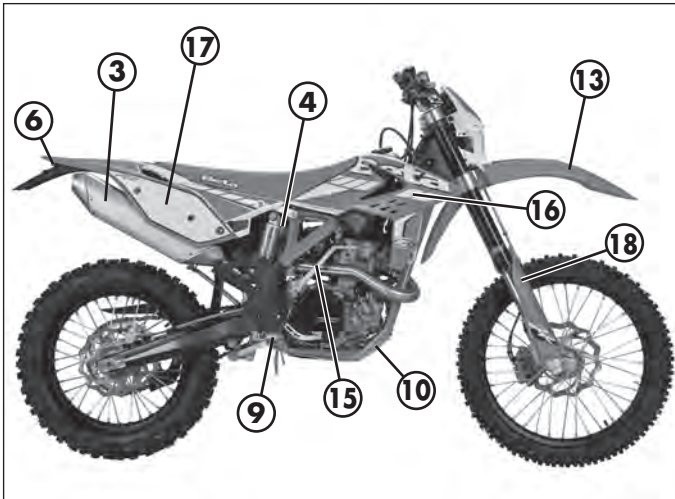
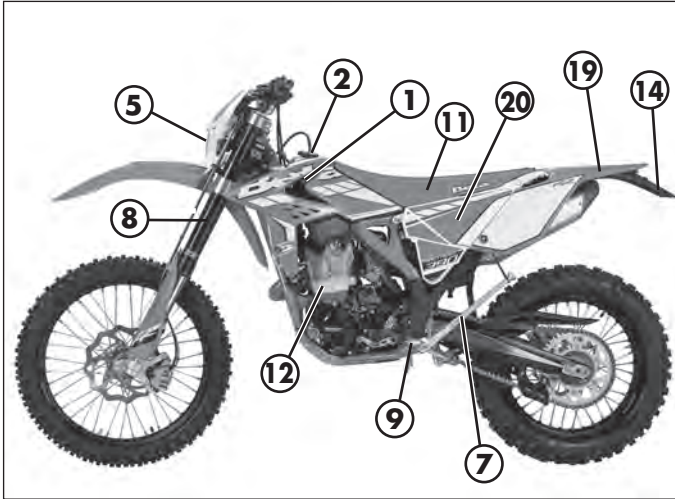
Das Fahrzeug wird mit einem Schlüssel und Duplikat für das Lenkschloss geliefert.

ACHTUNG:

Den Ersatzschlüssel nicht im Fahrzeug, sondern an einem sicheren und leicht zugänglichen Ort aufbewahren. Wir raten Ihnen die auf den Schlüsseln eingeprägte Kennziffer in die Bedienungsanleitung (oder woanders) einzutragen. Bei Verlust beider Schlüssel können unter Angabe dieser Kennziffer Nachschlüssel bestellt werden.

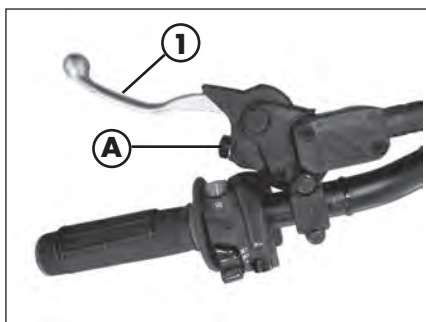
Zum Einrasten des Lenkschlusses muss der Lenker bis zum Anschlag nach rechts gedreht werden. Den Schlüssel einsetzen, drücken und vollständig gegen den Uhrzeigersinn drehen, anschließend loslassen.

VERTRAUT MIT DEM FAHRZEUG



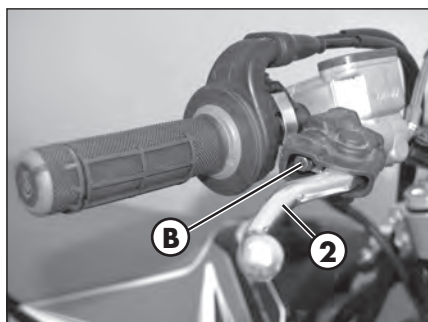
WICHTIGSTE FAHRZEUGTEILE:

- | | | |
|--------------------------|---------------------------|-------------------------------|
| 1 - Benzintank | 10 - Untere Stoßschutz | 18 - Gabelverkleidungen |
| 2 - Tankverschluß | (Bausatz Stoßschutz) | 19 - Hinterer Kotflügel |
| 3 - Schalldämpfer | 11 - Sitzbank | 20 - Seitendeckung luftfilter |
| 4 - Hinterer Stoßdämpfer | 12 - Motor | |
| 5 - Scheinwerfer | 13 - Vorderer Kotflügel | |
| 6 - Rücklicht | 14 - Nummernschildhalter | |
| 7 - Seitenständer | 15 - Kickstarterhebel | |
| 8 - Gabel | 16 - Vorderen Seitenteile | |
| 9 - Fahrer-Fußraste | 17 - Hinteren Seitenteile | |



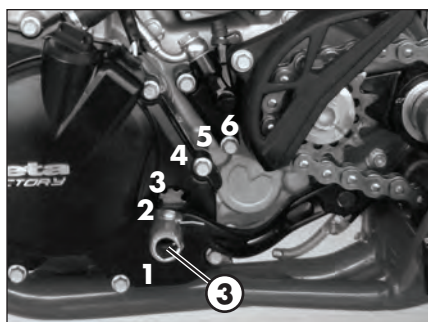
HUPPLUNGSHEBEL

Der Kupplungshebel **1** befindet sich links am Lenker. Mit der Einstellschraube **A** kann die Grundstellung geändert werden (siehe Einstellungen).



BREMSHEBEL VORDERRADBREMSE

Der Bremshebel der Vorderradbremse **2** befindet sich rechts am Lenker, mit ihm wird die Bremse am Vorderrad betätigt. Mit der Einstellschraube **B** kann die Grundstellung geändert werden (siehe Einstellungen).

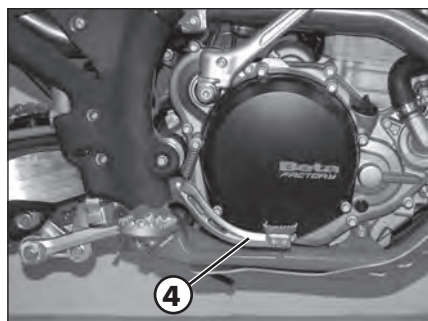


SCHALTHEBEL

La leva del cambio **3** è montata sul motore. Der Schalthebel **3** befindet sich links am Motor.

Die Position der Gänge ist in der Abbildung angegeben.

Die Leergang-Position befindet sich zwischen dem **1.** und dem **2.** Gang.



BREMSPEDAL

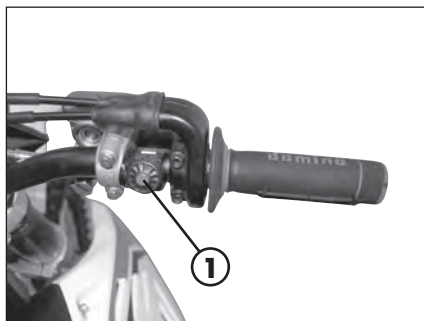
Das Bremspedal **4** befindet sich vor der rechten Fußraste.

Die Grundstellung des Pedals kann auf die Bedürfnisse des Fahrers eingestellt werden (siehe Einstellungen).

MOTOR-ANLASSERSCHALTER

Mit dem Schalter **1** rechts am Lenker kann der Motor elektrisch gestartet werden. Den Schalter solange gedrückt halten, bis der Motor gestartet ist.

Bei laufendem Motor den Schalter **1** nicht betätigen.



WECHSELSCHALTER LINKS

Der Licht-Wechselschalter **2** hat drei Positionen:

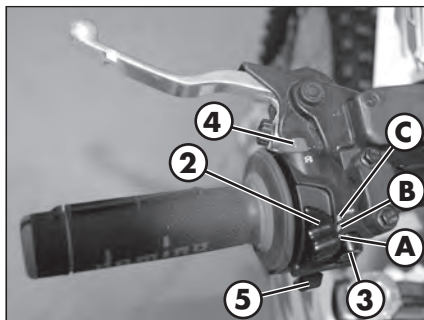
A = Beleuchtung ausgeschaltet

B = Abblendlicht eingeschaltet

C = Fernlicht eingeschaltet

Mit der Taste **3** wird die Hupe betätigt.

Der Schalter **4** dient zum Ausschalten des Motors. Er muss solange gedrückt werden, bis der Motor ausgeschaltet ist.



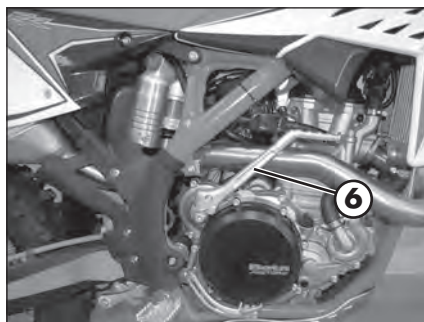
BLINKERSCHALTER

Durch Verstellen des Hebels **5** nach rechts oder links werden die rechten oder linken Blinker (wenn vorhanden) eingeschaltet. Der Hebel stellt sich automatisch auf Mittelposition zurück. Zum Ausschalten der Blinker drücken.

ANLASSERPEDAL

Das Anlasserpedal **6** befindet sich rechts am Motor.

Das obere Teil ist schwenkbar.

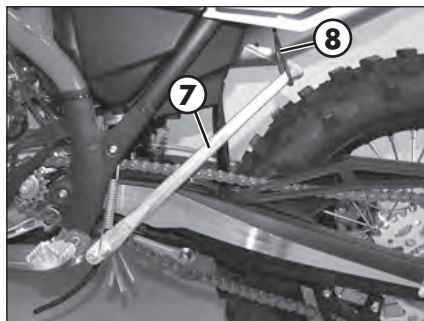


SEITENSTÄNDER

Den Seitenständer **7** mit dem Fuß auf den Boden drücken und das Motorrad auf dem Ständer abstellen.

Darauf achten, dass der Untergrund fest und die Position stabil ist.

Bei Fahrten im Gelände kann der geschlossene Seitenständer zusätzlich mit einem Gummiband **8** gesichert werden.



BEDIENUNGSANLEITUNG KILOMETERZÄHLER

ALLGEMEINE BESCHREIBUNG

SENSOR GESCHWINDIGKEIT / WEG: Typ: kontaktloser Sensor mit Magnet

ABMESSUNGEN DISPLAY: 125mm x 41mm x 34mm

LAGERTEMPERATUR: -20°C bis 80°C (-4°F bis 176°F)

BATTERIE: 3V CR2032

BATTERIELEBENSDAUER: Circa ein Jahr

EXTERNE VERSORGUNG: 12V DC



ALLGEMEINES

Hintergrundbeleuchtung:

Der digitale Tachometer/Kilometerzähler besitzt Hintergrundbeleuchtung, um das Ablesen bei geringer Beleuchtung bzw. im Dunklen zu ermöglichen.

Mit einer externen Versorgung von 12V (Instrument an der Fahrzeugbatterie angeschlossen):

- Hintergrundbeleuchtung ist bei Versorgung 12V permanent eingeschaltet.
- Nach 20s ohne Aktivierung schaltet sich die Hintergrundbeleuchtung aus. Um sie erneut zu aktivieren, drückt man eine beliebige Taste oder dreht das Rad.

Wenn man nur die interne Batterie verwendet:

- Die Hintergrundbeleuchtung bleibt 4 Sekunden lang eingeschaltet, dann schaltet sie sich aus.
- Wenn das Symbol **LO** vorhanden ist, schaltet sich die Hintergrundbeleuchtung nicht ein. Das Symbol **LO** erscheint, wenn die Batteriespannung unter 2,45V liegt.

Reset-Taste:

Mit der Reset-Taste hinten am Gerät werden alle Fahrdaten, einschließlich Datum und Uhrzeit, gelöscht.

Interne Batterie:

Das Instrument hat in seinem Inneren eine Batterie 3.0V (Typ Uhrenbatterie) (CR2032).

Das Instrument kann nur mit dieser Batterie funktionieren. Wenn die Batterie leer sein sollte, erscheint das Symbol **LO**.

Zum Auswechseln der Batterie schraubt man mithilfe einer Münze den Verschluss hinten am Instrument ab. Nach dem Auswechseln der Batterie muss sichergestellt werden, dass die positive Seite nach vorn zeigt.

AUSWECHSELN DER BATTERIE DURCH EINE ANDERE DES TYP CR2032

EINSTELLUNG DER PARAMETER

Allgemeines:

Mögliche Einstellungen:

- Km/h (Stundenkilometer) oder mph (Meilen pro Stunde)
- Abmessungen Rad (Rollkreis) [mm]
- Stundenformat : 12 Stunden / 24 Stunden
- Aktuelles Datum
- Wartung

UM IN DAS MENUE PARAMETEREINSTELLUNG ZU GELANGEN HÄLT MAN DIE TASTEN RECHTS UND LINKS CIRCA 3s LANG GEDRÜCKT. AUF DEM DISPLAY BLINKT DIE SCHRIFT "Unit".

Die Betriebslogik ist wie folgt strukturiert:

- Das Instrument tritt in den Modus SETUP und visualisiert die Parameter in der zuvor beschriebenen Reihenfolge.
- Das Instrument visualisiert die Parameter, die verändert werden sollen, mit einer Schrift, die einige Sekunden lang blinkt.
- Wenn man den, in diesem Moment visualisierten Parameter verändern will, ist es ausreichend, die Werte zu verändern, indem man die Tasten rechts und/oder links drückt (je nach Modus, die nachfolgend aufgezählt werden), anderenfalls muss man einige Sekunden abwarten (circa 5 s), um auf den nächsten Parameter überzugehen.
- Nachdem der Parameter wie gewünscht verändert wurde, stellt sich das Instrument automatisch auf die nächste Einstellung; es ist nicht nötig, eine Taste zu drücken, um zu bestätigen.
- Wenn man in den Modus Setup nur eintritt, um die konfigurierten Einstellungen zu visualisieren, ist es ausreichend abzuwarten, ohne eine Taste zu drücken; das Instrument wird dann alle eingestellten Parameter visualisieren und kehrt dann automatisch in den Zustand "Normal Mode" zurück.

SEQUENZ SETUP

Auswahl Maßeinheit

Abmessung Rad

Stundenformat

aktuelles Datum

Wartung

Auswahl der Maßeinheit (Km/h oder mph):

UM DIE MASSEINHEIT AUSZUWÄHLEN (Km/h oder mph), DRÜCKT MAN DIE RECHTE ODER LINKE TASTE

5 S ABWARTEN, UM AUF DIE NÄCHSTE EINSTELLUNG ÜBERZUGEHEN. KEINE TASTE DRÜCKEN.

Auswahl der Radabmessung (Rollkreis):

Das Instrument hat zwei Rollkreis-Maße des Vorderrades programmiert: größer (für Reifen Enduro) oder kleinerer Größe (für Reifen „All terrain“).

MAN DRÜCKT DIE LINKE TASTE, UM EINE DER BEIDEN OPTIONEN AUSZUWÄHLEN.

5 S ABWARTEN, UM AUF DIE NÄCHSTE EINSTELLUNG ÜBERZUGEHEN. KEINE TASTE DRÜCKEN.

Auswahl des Stundenformats (12 oder 24 Stunden):

Das Instrument ist standardmäßig auf ein Format von 12h eingestellt.

UM DAS FORMAT 12h ODER 24h AUSZUWÄHLEN, DRÜCKT MAN DIE RECHTE ODER LINKE TASTE.

5 S ABWARTEN, UM AUF DIE NÄCHSTE EINSTELLUNG ÜBERZUGEHEN. KEINE TASTE DRÜCKEN.

Einstellung der Uhrzeit:

Die Uhrzeit kann eingestellt werden, indem man schrittweise um 1 Minute vor- bzw. zurückstellt.

DIE LINKE TASTE DRÜCKEN, UM DIE UHRZEIT ZURÜCKZUSTELLEN.

DIE RECHTE TASTE DRÜCKEN, UM DIE UHRZEIT VORANZUSTELLEN.

5 S ABWARTEN, UM AUF DIE NÄCHSTE EINSTELLUNG ÜBERZUGEHEN. KEINE TASTE DRÜCKEN.

Auswahl Memo für Wartung 

Das Instrument zeigt den Count-down für die Wartungseingriffe, gemäß des vom Benutzer eingegebenen Datums. Das Datum basiert auf den zurückgelegten Kilometern oder Meilen, je nach der vom Benutzer ausgewählten Maßeinheit. Werkseitig eingestellt auf "OFF".

DIE LINKE TASTE DRÜCKEN, UM DIE ZIFFER HERABZUSETZEN. DIE RECHTE TASTE DRÜCKEN, UM SIE HERAUFZUSETZEN (Wert max. 10000).

5 SEKUNDEN LANG WARTEN, UM DIE MODALITÄT IN SETUP ZU LASSEN. KEINE TASTE DRÜCKEN.

BILDSCHIRMSEITEN

Umschalten zwischen drei Einstellungen:

Alle Informationen, die das Instrument liefern kann, werden auf einer dieser drei Bildschirmseiten visualisiert.

Das Instrument bleibt auf der eingestellten Bildschirmseite, bis eine Taste gedrückt wird, um auf eine andere Bildschirmseite überzugehen.

UM VON EINER BILDSCHIRMSEITE AUF EINE ANDERE ÜBERZUGEHEN, DRÜCKT MAN KURZ DIE RECHTE ODER DIE LINKE TASTE.

Bildschirmseite 1:

• Geschwindigkeit • Distanz 1 (DST) • Uhrzeit

Bildschirmseite 2:

• Geschwindigkeit • Distanz 1 (DST) • Uhrzeit

Bildschirmseite 3:

• Max. Geschwindigkeit (MAX) • Durchschnittliche Geschwindigkeit (AVG)

• Zeit zurückgelegte Strecke (ART) • Hodometer (ODO)

*Anmerkung: Die maximale und die durchschnittliche Geschwindigkeit werden automatisch aktualisiert, wenn der Benutzer die Bildschirmseite 3 öffnet.

MERKMALE

Allgemeines:

Beim normalen Gebrauch ist das Instrument im Modus "Normal".

Verfügbare Funktionen:

- Sleep Mode
- Wahl zwischen 3 Bildschirmseiten "Normal"
- Reset Distanz 1 (DST1)
- Reset Distanz 2 (DST2)
- Reset maximale / durchschnittliche Geschwindigkeit (MAX/AVG)

Sleep Mode:

Wenn das Instrument 5 min lang keinen Input empfängt (weder von der Radbewegung noch über eine Taste), tritt es in den "Sleep Mode". Im Modus "Sleep Mode" wird auf dem

Display nur die Uhrzeit visualisiert.

Um aus dem "Sleep Mode" auszutreten ist es ausreichend, dass das Instrument einen Input empfängt, entweder durch die Sensorbewegung oder durch den Druck einer Taste.

TACHOMETER

Geschwindigkeit:

Die Geschwindigkeit wird in der Mitte auf der Bildschirmseite 1 oder 2 visualisiert und kann von 0 bis 399,9 km/h oder mph gehen. Die Maßeinheit (km/h oder mph) erscheint neben der ermittelten Geschwindigkeit.



Maximale (Max) und durchschnittliche (AVG) Geschwindigkeit:

Die maximale (MAX) oder die durchschnittliche (AVG) Geschwindigkeit werden auf der Bildschirmseite 3 links auf dem Display angezeigt. Das Instrument aktualisiert automatisch sowohl die maximale Geschwindigkeit (MAX) als auch die durchschnittliche (AVG). Um die maximale (MAX) und die durchschnittliche (AVG) Geschwindigkeit zurückzustellen, hält man die rechte Taste 5 s lang gedrückt.

Anmerkung: Für den Reset muss man die Bildschirmseite 3 öffnen.



EINSTELLUNGEN KILOMETERZAEHLER

Beschreibung:

Der Kilometerzähler zeigt die Strecke an, die seit dem letzten Reset zurückgelegt wurde. Es sind zwei unterschiedliche charakteristische Distanzen vorhanden.



Distanz (DST)

Die hinterlegte Strecke kann von 0 bis 9999.9 Meilen oder Kilometer reichen, und wird auf der rechten Seite der Bildschirmseite 1 visualisiert.

Für den Reset der hinterlegten Strecke hält man die rechte Taste 5 s lang gedrückt.

Anmerkung: Für den Reset muss man die Bildschirmseite 1 öffnen.



Distanz 2 (DST 2)

Die hinterlegte Strecke 2 kann von 0 bis 9999.9 Meilen oder Kilometer reichen, und wird auf der rechten Seite der Bildschirmseite 2 visualisiert. Für den Reset der hinterlegten Strecke, hält man die rechte Taste 5 s lang gedrückt.

Anmerkung: Für den Reset muss man die Bildschirmseite 2 öffnen.



TECHNISCHE ANGABEN

GEWICHT

Leergewicht RR 390 111,5 kg (vorne 54,5 Kg; hinten 57 Kg)
 Leergewicht RR 430 - 480 112,5 kg (vorne 54,5 Kg; hinten 58 Kg)

FAHRZEUGMASSE

Gesamtlänge 2180 mm
 Gesamtbreite 807 mm
 Gesamthöhe vom Boden 1270 mm
 Radstand 1490 mm
 Sitzbankhöhe 940 mm
 Bodenabstand 320 mm
 Höhe der Fußrasten 413 mm

RAHMEN Molybdänstahl mit doppelter Schale, verdoppelt oberhalb Auslassöffnung

REIFEN

Reifenmasse		Reifendruck [Bar]	
Vorderreifen	Hinterreifen	Vorderreifen	Hinterreifen
90/90-21	140/80-18	1,5 (für den Road Einsatz)	1,8 (für den Road Einsatz)
		1 (für den Offroad-Einsatz)	1 (für den Offroad-Einsatz)

Vordere Radfelge 21x1,6 - 36 löcher
 Hintere Radfelge 18x2,15 - 36 löcher

FASSUNGSVERMÖGEN

Benzintank 8 litri
 Benzinart Bleifreies Superbenzin mit Oktanzahl (R.O.N.) 95
 davon Reserve 1,3 litri
 Kühlkreislauf 1,3 litri
 Motoröltyp 0,75 liter (15W - 50)
 Getriebeöl 0,75 liter (10W - 40) - Für Details sehen Sie bitte Seite 39

VORDERRADAUFHÄNGUNG

Hydraulische Gabel mit umgekehrten Schäften (Schaftdurchmesser Ø48 mm) "SACHS"
 Feder K 4,8
 Öltyp SHELL TELLUS 32
 Ölmenge (von der Oberseite, ohne Feder bei komprimierter Gabel)... 110 mm

HINTERRADAUFHÄNGUNG

Einzelstoßdämpfer mit progressivem Hebelwerk
 Feder K 5,4
 Federvorspannung (mit der Feder in der Führung) 260 mm
 Stoßdämpferhub 135 mm
 Durchfedern Hinterrad 290 mm

VORDERRADBREMSE

Bremsscheibe Ø 260 mm und schwimmender Bremssattel mit doppeltem Bremskolben

HINTERRADBREMSE

Bremsscheibe Ø 240 mm und schwimmender Bremssattel mit einzeltem Bremskolben

MOTOR

Typ..... Flüssigkeitsgekühlter 4-Takt-Einzylindermotor
mit Ausgleichswelle und elektrischem Anlasser

Bohrung x Hub RR 390..... 88 x 63,4 mm

Bohrung x Hub RR 430..... 95 x 60,8 mm

Bohrung x Hub RR 480..... 100 x 60,8 mm

Hubraum (cm³) RR 390..... 386 cm³

Hubraum (cm³) RR 430..... 430 cm³

Hubraum (cm³) RR 480..... 478 cm³

Verdichtungsverhältnis RR 390..... 12,5:1

Verdichtungsverhältnis RR 430..... 11,9:1

Verdichtungsverhältnis RR 480..... 11,9:1

Gemischversorgung..... mit Vergaser

Vergaser

Version	RR 390		RR 430		RR 480	
	Zugelassen	Rennen*	Zugelassen	Rennen*	Zugelassen	Rennen*
Vergasertyp	Keihin FCR/MX 39		Keihin FCR/MX 39		Keihin FCR/MX 39	
Hauptdüse	162	170	162	170	162	180
Leerlaufdüse	42	40	42	45	42	45
Startdüse	85	85	85	85	85	85
Nadel	OBDVS	NCVS	OBDVS	NCVS	OBDVT	OBDVR
Nadelposition (von oben)	1°	4°	2°	3°	2°	3°
Hauptluftdüse	200	200	200	200	200	200
Leerlaufdüse	100	100	100	100	100	100
Gemischregulierschraube offen	1	1 + 1/2	1	1 + 1/2	3/4	1 + 1/2
Umgiessendüse	50	40	40	40	40	40
Anschlag	JA	NEIN	JA	NEIN	JA	NEIN

* - Diese Änderung macht das Fahrzeug nicht mit der Straßenverkehrsordnung konform. Es sollte nur bei privaten Schaltungen beschränkt werden und für den Verkehr gesperrt.

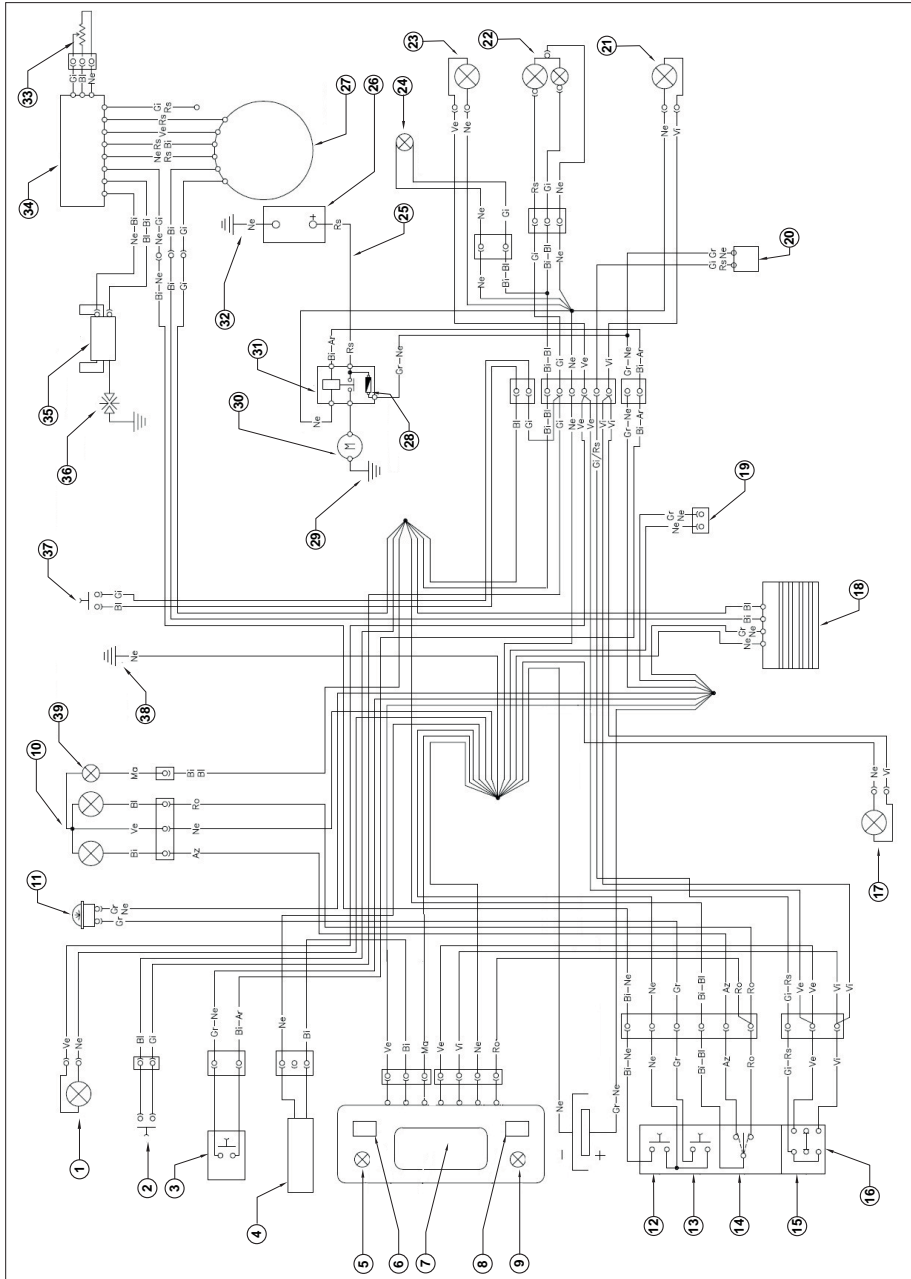
Schmierung 2 Ölpumpen
 Kühlung flüssigkeitsgekühlt, Umwälzung mit Kühlmittelpumpe
 Zündkerze NGK LKAR 8A - 9
 Kupplung Mehrscheiben-Ölbadkupplung
 Getriebe 6 Ganggetriebe mit Frontaleinschub

Version	RR 390		RR 430		RR 480	
Hauptantrieb	28/76		31/73		31/73	
Getriebeübersetzung 1. Gang	12/31		12/31		12/31	
Getriebeübersetzung 2. Gang	15/28		15/28		15/28	
Getriebeübersetzung 3. Gang	19/28		19/28		19/28	
Getriebeübersetzung 4. Gang	20/24		20/24		20/24	
Getriebeübersetzung 5. Gang	27/27		27/27		27/27	
Getriebeübersetzung 6. Gang	28/24		28/24		28/24	
Nebenantrieb	Zugelassen	Rennen*	Zugelassen	Rennen*	Zugelassen	Rennen*
	15/45	13/49	15/45	13/48	15/45	13/48

* - Diese Änderung macht das Fahrzeug nicht mit der Straßenverkehrsordnung konform. Es sollte nur bei privaten Schaltungen beschränkt werden und für den Verkehr gesperrt.

Ventilsteuerung 4 Ventile
 Zündung DC-CDI ohne Zündunterbrecher
 mit digitaler Änderung des Zündvorstellung, Typ Kokusan
 Anlassen Elektrisch und Kickstarter

ELEKTRISCHE ANLAGE SCHALTPLAN RR 4T



LEGENDE SCHALTPLAN

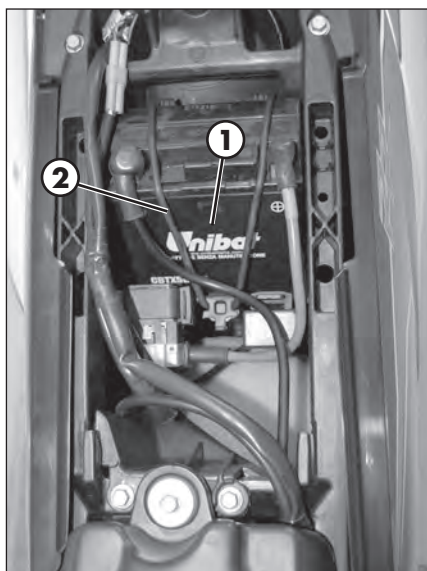
- 1) VORDERER RECHTER BLINKER (BIRNE 12V - 10W)
- 2) VORDERER BREMSLICHTSCHALTER
- 3) ANLASSERSCHALTER
- 4) RADDREHZAHLSENSOR
- 5) BLINKERKONTROLLE
- 6) RECHTEN SCHALTER
- 7) DISPLAY
- 8) LINKEN SCHALTER
- 9) FERNLICHTKONTROLLE
- 10) SCHEINWERFER MIT LAMPE 12V-35/35W
- 11) HUPE 12V
- 12) SCHALTER ZUM ABSTELLEN DES MOTORS
- 13) HUPENSCHALTER
- 14) LICHTWECHSELSCHALTER
- 15) BLINKERSCHALTER
- 16) LINKE EINHEIT BEDIENUNGSELEMENTE
- 17) VORDERER LINKER BLINKER (BIRNE 12V - 10W)
- 18) REGLER 12V
- 19) BAUSATZ ELEKTROLUTERRAD (OPTION)
- 20) BLINKGEBER
- 21) HINTERER LINKER BLINKER (BIRNE 12V - 10W)
- 22) LED RÜCKLICHT
- 23) HINTERER RECHTER BLINKER (BIRNE 12V - 10W)
- 24) NUMMERNSCHILDBELEUCHTUNG
- 25) PLUS BATTERIE
- 26) BATTERIE 12V - 4Ah
- 27) LICHTMASCHINE
- 28) SICHERUNG 10A
- 29) MASSEKABEL AN DEN RAHMEN
- 30) ANLASSERMOTOR
- 31) ANLASSER-FERNRELAIS
- 32) MINUS BATTERIE
- 33) TPS (DROSSELKLAPPENSSENSOR)
- 34) ZÜNDBOX
- 35) ZÜNDSPULE
- 36) ZÜNDKERZE
- 37) HINTERER BREMSLICHTSCHALTER
- 38) MASSE AM RAHMEN
- 39) STANDLICHT 12V-5W

Farberklärung

Bi = Weiß
 Ve = Grün
 Ma = Braun
 Vi = Violett

Bl = Blau
 Ne = Schwarz
 Gi = Gelb
 Rs = Rot

Ar = Orange
 Az = Hellblau
 Ro = Rosa
 Gr = Grau



BATTERIE

Die Batterie **1** befindet sich unter der Sitzbank und benötigt keine Wartung.

Der Batteriefüllstandsstand braucht nicht kontrolliert zu werden. Ein Nachfüllen mit Wasser ist nicht erforderlich.

Die Batteriepole sauber halten. Gegebenenfalls mit TechnicVaseline

Ausbau der Batterie:

Die Sitzbank abnehmen und zuerst den Minuspol und dann den Pluspol von der Batterie trennen.

Das Gummiband **2** aushaken.

Die Batterie ausbauen.

Beim Wiedereinbau muss die Batterie mit den Polen nach vorne eingebaut werden (siehe Abbildung). Den Minuspol der Batterie als letzten anschließen.

ACHTUNG:

Um das Gummiband **2** nicht zu beschädigen, darf es nicht über die Kante gelegt werden.

ACHTUNG:

Sollte aus irgendeinem Grund Batteriefülligkeit (Schwefelsäure) aus der Batterie austreten, muss sehr vorsichtig vorgegangen werden. Das Elektrolyt kann schwere Verätzungen verursachen. Bei Hautkontakt sofort unter reichlich fließendem Wasser abspülen.

Bei Kontakt mit den Augen sofort für mindestens 15 Minuten mit Wasser spülen und umgehend einen Arzt aufsuchen.

Obwohl es sich um eine versiegelte Batterie handelt, können explosive Gase austreten. Funkenbildung vermeiden und offene Flammen von der Batterie fernhalten.

Altbatterien von Kindern fernhalten und gesetzesmäßig entsorgen.

Nie die Schutzabdeckung entfernen.

Beim Einbau der Batterie auf die richtigen Polanschlüsse achten.

STILLEGEN:

Bei Stilllegen des Fahrzeugs die Batterie ausbauen und alle 15 Tage mit einem geeigneten Batterie-Ladegerät aufladen. Die Batterie muss an einem trockenen Ort bei einer Temperatur zwischen 5-35°C fern von Kindern gelagert werden.

SICHERUNG

Die Sicherung **3** befindet sich im Anlasserrelais **4** unter der Sitzbank.

Mit der Sicherung sind folgende Abnehmer gesichert:

- Das elektrische Anlassersystem
- Hupe
- Blinker
- Instrumente

Im Anlasserrelais befindet sich auch die Ersatzsicherung **5** (10 Ampere).

Eine durchgebrannte Sicherung darf nur durch eine andere gleichwertige Sicherung ersetzt werden.

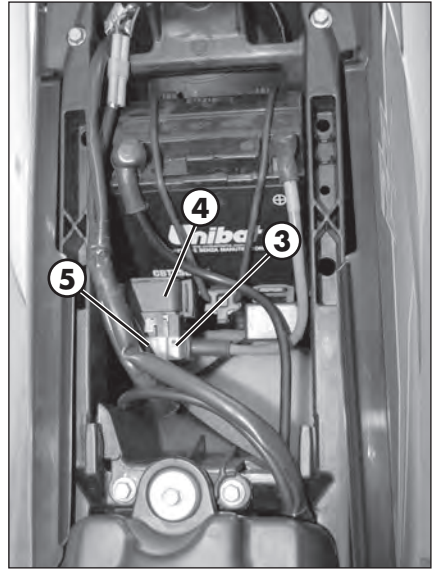
Sollte die Ersatzsicherung nach dem Einbau ebenfalls durchbrennen, müssen Sie sich unbedingt an eine BETAMOTOR Fachwerkstatt wenden.

Die Sicherung hat eine Leistung von 10 Ampere.

ACHTUNG:

Auf keinen Fall eine Sicherung mit größerer Leistung einbauen oder versuchen die Sicherung zu „reparieren“.

Falsche Arbeiten können zu einem Ausfall der gesamten elektrischen Anlage führen.



EMPFOHLENE SCHMIERMITTEL UND FLÜSSIGKEITEN

Für einen besseren Betrieb und eine länger Haltbarkeit des Fahrzeugs empfehlen wir möglichst die in der Tabelle aufgelisteten Produkte zu verwenden:

ART DES PRODUKTES	TECHNISCHE ANGABEN
MOTORÖL	Liquy Moly racing Synth 10W50
GETRIEBEÖL	Liquy Moly racing 10W40
BREMSFLUESSIGKEIT	Liquy Moly brake fluid DOT 5.1
KUPPLUNGSBETAETIGUNG	Liquy Moly brake fluid DOT 5.1
GABELÖL	SHELL TELLUS 32
GELENKE, ZUGSTANGEN	Liquy Moly Schmierfix
KÜHLFLÜSSIGKEIT	Liquy Moly Coolant ready mix RAF 12 PLUS

Anmerkung:

Zum Austausch der Schmiermittel müssen die Angaben in der Tabelle genau eingehalten werden.

KAPITEL 2 BEDIENUNGSVORSCHRIFTEN

INHALTSVERZEICHNIS

Kontrollen vor jeder Inbetriebnahme	30
Einfahren	31
Start Motor.....	32
Starten mit kalten Motor	32
Starten mit warmen Motor	32
Abhilfe bei "abgesoffenem" Motor	32
Auftanken	33
Tankdeckel.....	33
Kraftstoffhahn.....	33

KONTROLLEN VOR JEDER INBETRIEBNAHME

Damit das Motorrad genutzt werden kann, muss es sich in einwandfreiem technischem Zustand befinden. Im Interesse der Fahrsicherheit sollte man sich angewöhnen das Fahrzeug vor Inbetriebnahme allgemein zu überprüfen. Zu diesem Anlass sollten folgenden Kontrollen vorgenommen werden:

- 1 KRAFTSTOFF
Die Kraftstoffmenge im Tank überprüfen. Den Entlüftungsschlauch ohne Knicke anbringen und den Tank mit dem Deckel verschließen
- 2 KETTE
Eine Kette mit zuviel Spiel kann vom Ritzel oder vom Zahnkranz abspringen. Eine zu stark gespannte Kette kann brechen oder andere Bauteile des Nebenantriebs beschädigen. Eine unzureichende Reinigung oder Schmierung der Kette können zu einem vorzeitigen Verschleiß der Bauteile führen.
- 3 REIFEN
Allgemeine Kontrolle der Reifen-Lauffläche. Reifen mit Schnitten oder Aufblähungen müssen gewechselt werden. Die Profiltiefe muss den gesetzlichen Vorschriften entsprechen. Ebenfalls den Reifendruck prüfen.
Abgenutzte Reifen oder ein falscher Reifendruck verschlechtern das Fahrverhalten.
- 4 BREMSEN
Die gute Funktion der Bremsen kontrollieren und den Bremsflüssigkeitsstand prüfen. Sinkt der Bremsflüssigkeitsstand unter Minimum ab, muss der Abnutzungsstand der Bremsbeläge und die Anlage auf eventuelle Lecks geprüft werden. Bei Austreten von Bremsflüssigkeitsstand muss die Bremsanlage durch eine BETAMOTOR Fachwerkstatt kontrolliert werden.
- 5 BOWDENZÜGE
Die Einstellung und die Funktion aller Bowdenzüge kontrollieren.
- 6 KÜHLFLÜSSIGKEIT
Den Kühlflüssigkeitsstand bei kaltem Motor überprüfen.
- 7 ELEKTRISCHE ANLAGE
Bei laufendem Motor die Funktion der Scheinwerfer, des Rücklichts, des Bremslichts, der Blinker, der Kontrolllampen und der Hupe kontrollieren.
- 8 RADSPEICHEN
Überprüfen, ob die Radspeichen richtig gespannt sind.
- 9 SCHRAUBEN UND BOLZEN
Alle Schrauben und Bolzen überprüfen.

Anmerkung:

Sicherstellen, dass die Fahrzeugpapiere vorhanden sind.

An kalten Tagen sollte der Motor vorm Losfahren für kurze Zeit im Leerlauf warmlaufen.

Nach jedem Einsatz im Gelände muß das Fahrzeug gründlich gereinigt werden.

EINFAHREN

Die Einfahrzeit dauert ungefähr 15 Betriebsstunden, während dieser Zeit müssen folgenden Vorschriften eingehalten werden:

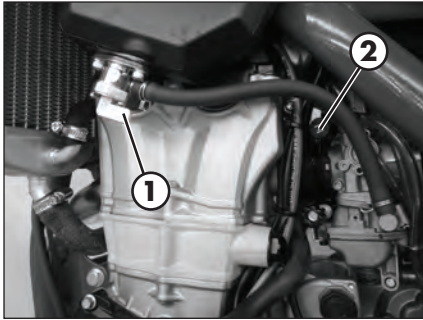
- 1 Für die ersten 3 Betriebsstunden darf der Motor nur bis zu 70% seiner Leistung genutzt werden.
- 2 In den folgenden 2 Betriebsstunden kann der Motor bis 90% seiner Leistung genutzt werden.
- 3 Das Fahrzeug nur nutzen, nachdem der Motor gut warmgelaufen ist.
- 4 Fahrten mit konstanter Geschwindigkeit vermeiden (durch Geschwindigkeitsänderungen werden die Bauteile gleichmäßiger und schneller eingefahren)

Dieser Ablauf muss auch nach jeder Motorrevision mit Wechseln von Kolben, Kolbenring oder Zylinder eingehalten werden.

ACHTUNG:

Nach den ersten 3 Stunden oder 15 Liter Mischkraftstoff Ölwechsel vornehmen.

- Immer Benzin Super Bleifrei und spezifisches Synthetiköl (Mischung 1,6 %) benutzen.
- Nach dem ersten Einsatz im Gelände **alle Schrauben und Bolzen überprüfen**.



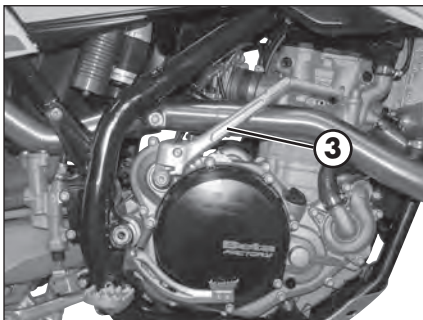
START MOTOR

STARTEN MIT KALTEN MOTOR

- 1 Den Benzinhahn **1** öffnen.
- 2 Das Motorrad vom Ständer nehmen.
- 3 Den Leerlauf einlegen.
- 4 Den Choke **2** betätigen zu einem Anschlag.
- 5 OHNE Gas zu geben das Kickstarterpedal **3** BIS ZUM ANSCHLAG durchtreten oder den Anlassermotor betätigen.
- 6 Nach ein paar Sekunden der Choke **2** Drücken nach innen in seine Ausgangsstellung.

STARTEN MIT WARMEN MOTOR

- 1 Den Benzinhahn **1** öffnen.
- 2 Das Motorrad vom Ständer nehmen.
- 3 Den Leerlauf einlegen.
- 4 OHNE Gas zu geben das Kickstarterpedal **3** BIS ZUM ANSCHLAG durchtreten oder den Anlassermotor betätigen.



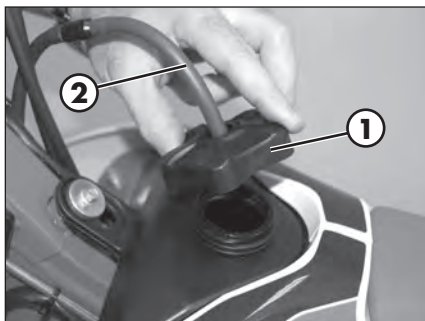
ABHILFE BEI "ABGESOFFENEM" MOTOR

Bei einem Sturz kann es passieren, das mehr Kraftstoff als nötig zum Motor gelangt. Das Kickstarterpedal **3** 5 –10 mal oder der Anlassermotor 2 mal für 5 Sekunden betätigen. Anschließend den Motor wie oben beschrieben starten.

WARNUNG:

Der Vergaser ist mit einer Beschleunigungspumpe ausgestattet.

Beim Startvorgang nicht mehr als einmal den Gasgriff vollständig öffnen, da sonst die Gefahr besteht, dass der Motor absäuft.



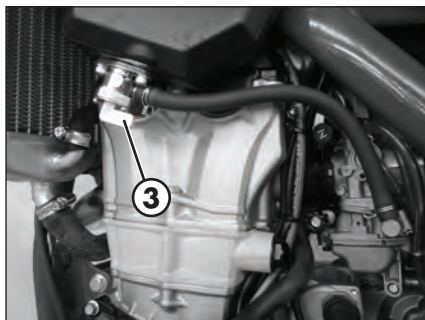
AUFTANKEN

TANKDECKEL

Öffnen: Den Tankdeckel **1** durch Drehen gegen den Uhrzeigersinn abschrauben.

Schließen: Den Tankdeckel aufsetzen und in Uhrzeigersinn festdrehen.

Den Entlüftungsschlauch **2** ohne Knicke anbringen.



KRAFTSTOFFHAHN

OFF Der Kraftstoffhahn **3** ist geschlossen, wenn er sich in Stellung OF befindet.

ON Soll das Motorrad genutzt werden, muss der Hahn auf ON gestellt werden.

Jetzt kann der Kraftstoff zu Vergaser gelangen. In dieser Position leert sich der Tank bis zur Reserve.

RES Die Benzinreserve wird nur gebraucht, wenn der Hahn auf Position RES gestellt wird. Nicht vergessen nach dem Volltanken den Hahn wieder auf ON zu stellen.

Die Kapazität des Kraftstofftanks ist auf der Seite 20 bereitgestellt.

Eventuell auf die Karosserie oder andere Fahrzeugteile getropftes Benzin muss sofort abgetrocknet werden.

Vor dem Tanken den Motor abstellen.

Benzin ist äußerst leicht entflammbar. Beim Tanken kein Benzin aus dem Tank tropfen lassen.

Nähern sie sich der Tanköffnung nie mit offenen Flammen oder brennenden Zigaretten: Brandgefahr.

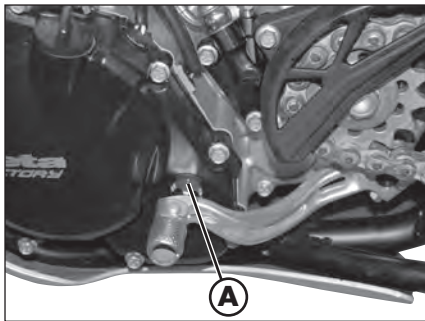
Die giftigen Benzindämpfe niemals einatmen.

Der Kraftstoff dehnt sich bei Erwärmung aus. Deshalb sollte der Tank nie bis zum Rand gefüllt werden.

KAPITEL 3 WARTUNG UND KONTROLLEN

INHALTSVERZEICHNIS

Motoröl.....	36
Kontrolle motorölstand	36
Wechsel von motoröl und extraktion Ölfilter	37
Getriebeöl wechseln	39
Bremsen	40
Kontrolle bremsflüssigkeits-stand Vorderradbremse	40
Nachfüllen von bremsflüssigkeit vorderradbremse	40
Entlüften der Vorderradbremse	40
Kontrolle bremsflüssigkeits-stand Hinterradbremse	41
Nachfüllen von bremsflüssigkeit Hinterradbremse	41
Entlüften der Hinterradbremse	41
Kontrolle Bremsbeläge Vorderradbremse	42
Kontrolle Bremsbeläge Hinterradbremse	42
Reifen	43
Hydraulikkupplung	44
Kontrolle Ölstand	44
Entlüftung der Hydraulikkupplung	44
Gabelöl	45
Luffilter	48
Zündkerze.....	49
Vergaser	51
Wichtige hinweise zum verschleiss des vergasers	51
Entleeren deR vergaservanne	51
Kontrolle Schwimmereinstellung (Schwimmerhöhe).....	52
Kühlflüssigkeit	52
Kette.....	53
Wartung der Kette	53
Verschleiss der Kette	53
Batterie	54
Laden der Batterie	54
Fahrzeu <p>f</p> lege.....	55
Wartungsprogramm	56
Längeres stilllegen des Fahrzeugs	58
Nach Längerem stilllegen des Fahrzeugs.....	58



MOTORÖL

KONTROLLE MOTORÖLSTAND

Der Motorölstand kann sowohl bei kaltem als auch bei warmem Motor kontrolliert werden. Das Motorrad auf einem ebenen Untergrund senkrecht stellen (nicht auf den Seitenständer). Bei kaltem Motor muss der Ölstand am unteren Rand des Schauglases **A** zu sehen sein. Bei warmem Motor muss der Ölstand bis zum oberen Rand des Schauglases reichen. Gegebenenfalls Motoröl nachfüllen.

ACHTUNG:

Ein zu geringer Ölstand oder Öl minderer Qualität führt zu einem vorzeitigen Verschleiß des Motors.

WECHSEL VON MOTORÖL UND EXTRAKTION ÖLFILTER

Für diese Arbeit muss der Motorschutz **A** abmontiert werden. Dafür müssen die drei Schrauben **B** (siehe Abbildung) abgeschraubt werden.

Bei jedem Ölwechsel muss der Ölfilter gewechselt und das Ölsieb gereinigt werden.

Beim Ölwechsel muss der Motor Betriebstemperatur haben.

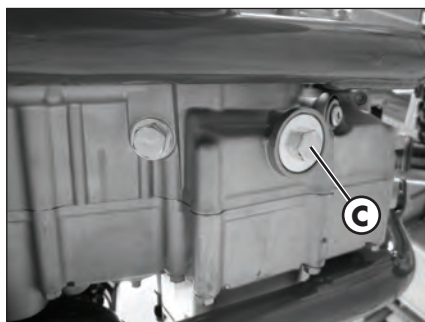
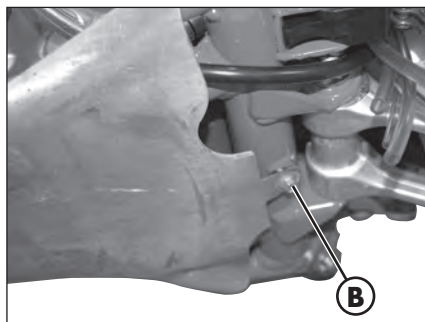
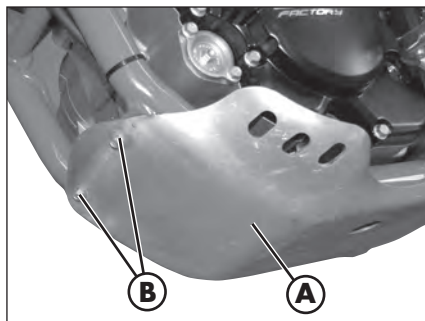
ACHTUNG:

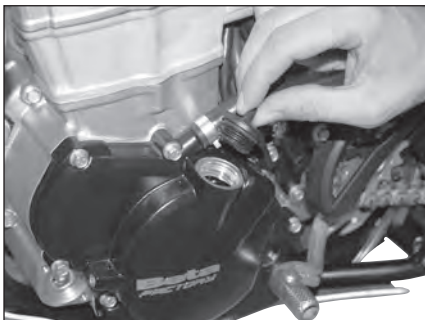
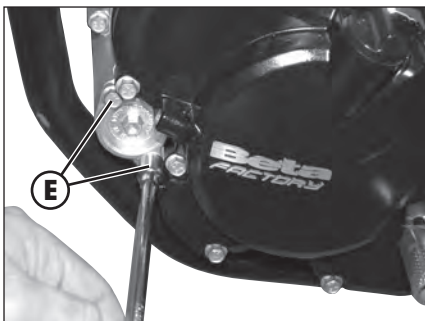
Ein Motor auf Betriebstemperatur und das in ihm enthaltene Öl sind sehr heiß. Vorsicht, es besteht Verbrennungsgefahr.

Das Motorrad auf einem ebenen Untergrund parken, die Öl-Ablassschraube **C** abschrauben und das Öl in einen Behälter ausfließen lassen.

Die Ablaßschraube und das Ölsieb gründlich reinigen. Nachdem das Öl vollständig abgelassen ist, die Dichtungs-Oberfläche reinigen die Öl-Ablassschraube **C** mit dem Ölsieb einschrauben und mit einem Drehmoment von 20 Nm festziehen.

NUR die Schraube **C** öffnen, damit Motoröl abfließt.





Um den Ölfilter zu wechseln, müssen die beiden Schrauben **E** und der Ölfilterdeckel entfernt werden. Mit einer Sicherungsringzange kann der Ölfilter aus dem Gehäuse gezogen werden.

Den neuen Ölfilter einsetzen, den Deckel mit dem O-Ring montieren, die beiden Schrauben anbringen und mit 10 Nm festziehen.

Die Öleinfüllschraube auf der linken Motorseite entfernen und 750 ml Motoröl einfüllen. Die Einfüllschraube wieder anbringen, den Motor starten und im Leerlauf 5 min laufen lassen. Den Motor auf Dichtheit prüfen, danach abstellen und nach 5 min den Ölstand am Ölschauglas kontrollieren.

ACHTUNG:

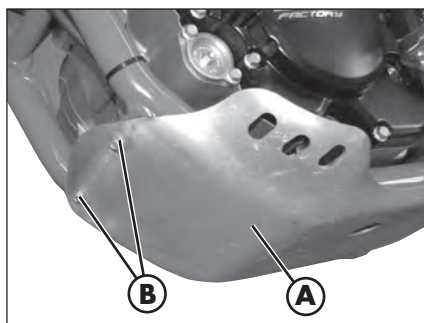
Altöl enthält gefährliche und schädliche Stoffe für die Umwelt.

Für einen Ölwechsel muss eine Ausrüstung für die Entsorgung gemäß der geltenden Gesetze vorhanden sein.

GETRIEBEÖL WECHSELN

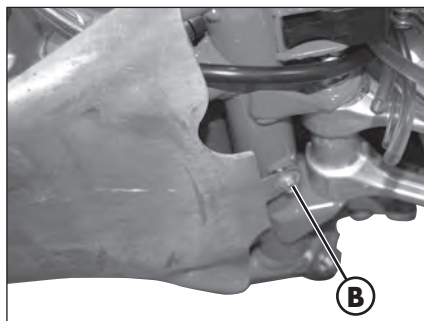
Zuerst die drei Schrauben **B** und den Motorschutz **A** entfernen.

Vor dem Ölwechsel den Motor auf Betriebstemperatur bringen.



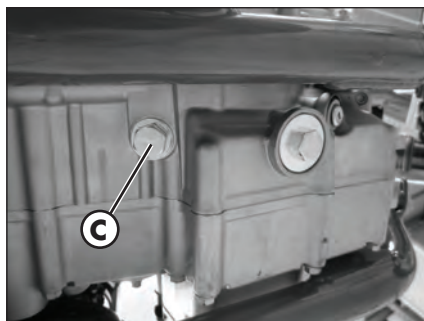
Das Motorrad auf ebenen Untergrund abstellen, die Magnetschraube **C** entfernen und das Öl in einen Behälter vollständig ablassen.

Die Magnetschraube und die Dichtfläche gründlich reinigen, Magnetschraube **C** einschrauben und mit 20 Nm festziehen.



Die Öleinfüllschraube auf der rechten Motorseite entfernen. Getriebeöl einfüllen. Den Motor abstellen und durch Entfernen der Ölstandsschraube **D** den Ölstand kontrollieren. Der Ölstand muss bis zur unteren Kante der Schraube reichen.

Unter extremen Bedingungen mit hohen Motortemperaturen und intensiven Kuppelungseinsatz (z. B. tiefer Sand, Schlamm) wird empfohlen die Ölfüllmenge im Getriebe auf 1000 ml zu erhöhen.



ACHTUNG:

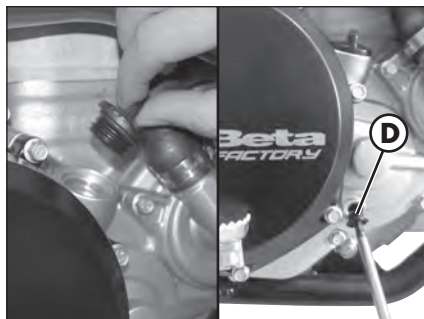
Bevor der Ölstand kontrolliert werden kann, muss das Motorrad für 5min bewegt werden.

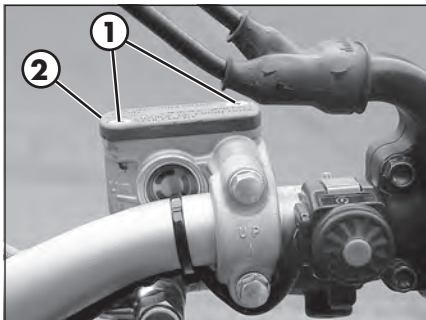
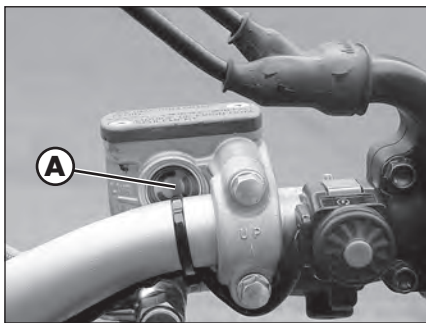
Ölstandsschraube einschrauben und festziehen.

ACHTUNG:

Altöl enthält gefährliche und schädliche Stoffe für die Umwelt.

Für einen Ölwechsel muss eine Ausrüstung für die Entsorgung gemäß der geltenden Gesetze vorhanden sein.





BREMSEN

KONTROLLE BREMSFLÜSSIGKEITSSTAND VORDERRADBREMSE

Den Bremsflüssigkeitsstand über das Schauglas **A** kontrollieren. Der Mindest-Bremsflüssigkeitsstand darf nie unterhalb der Markierung am Schauglas liegen.

NACHFÜLLEN VON BREMSFLÜSSIGKEIT VORDERRADBREMSE

Zum Auffüllen des Bremsflüssigkeitsstands die beiden Schrauben **1** abschrauben, den Deckel **2** anheben und die Bremsflüssigkeit bis 5 mm unterhalb des oberen Behälterrandes einfüllen.

ACHTUNG:

Wir empfehlen die Verwendung von Abstufungen unter:

- DOT 4
- DOT 5.1

Auf keinen Fall Bremsflüssigkeit DOT 5 verwenden.

ACHTUNG:

Die Bremsflüssigkeit ist stark ätzend. Unbedingt darauf achten, dass keine Bremsflüssigkeit auf lackierte Fahrzeugteile tropft.

ENTLÜFTEN DER VORDERRADBREMSE

Zum Entlüften der Vorderradbremse wie folgt vorgehen:

- Die Gummikappe **B** vom Entlüftungsventil **C** abnehmen
- Den Deckel vom Bremsflüssigkeitsbehälter abnehmen
- Einen transparenten Schlauch auf das Entlüftungsventil **C** aufsetzen, das andere Schlauchende in einen Behälter leiten.
- Den Bremshebel 2-3 mal betätigen und im gedrückten Zustand halten
- Die Entlüftungsschraube öffnen und die Bremsflüssigkeit
- Die Entlüftungsschraube schließen danach den Bremshebel loslassen
- Den Vorgang wiederholen, bis die Bremsflüssigkeit blasenfrei austritt

ACHTUNG:

Während des Vorgangs ständig den Stand im Bremsflüssigkeitsbehälter kontrollieren und die beim Entlüften austretende Bremsflüssigkeit ersetzen.

- Den transparenten Schlauch abnehmen
- Die Gummikappe wieder aufsetzen
- Den Deckel auf den Bremsflüssigkeitsbehälter montieren.

KONTROLLE BREMSFLÜSSIGKEITSSTAND HINTERRADBREMSE

Den Bremsflüssigkeitsstand über das Schauglas **D** kontrollieren. Der Mindest-Bremsflüssigkeitsstand darf nie unterhalb der Markierung am Schauglas liegen.

NACHFÜLLEN VON BREMSFLÜSSIGKEIT HINTERRADBREMSE

Zum Auffüllen des Bremsflüssigkeitsstands den Deckel **3** abschrauben und die Bremsflüssigkeit bis zur Markierung am Schauglas **D** einfüllen.

ACHTUNG:

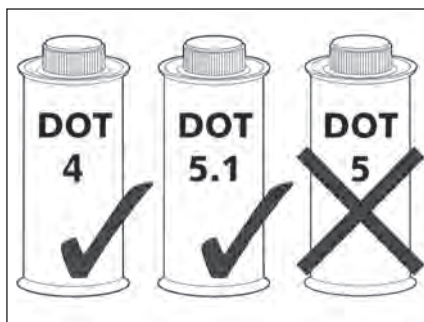
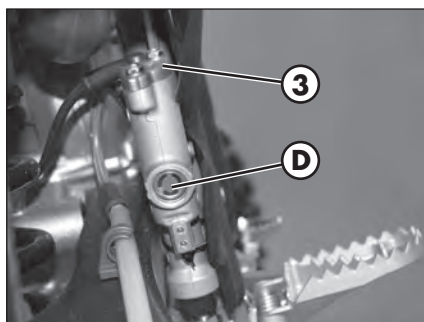
Wir empfehlen die Verwendung von Abstufungen unter:

- DOT 4
- DOT 5.1

Auf keinen Fall Bremsflüssigkeit DOT 5 verwenden.

ACHTUNG:

Die Bremsflüssigkeit ist stark ätzend. Unbedingt darauf achten, dass keine Bremsflüssigkeit auf lackierte Fahrzeugteile tropft.



ENTLÜFTEN DER HINTERRADBREMSE

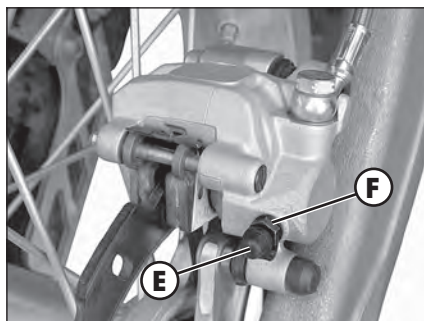
Zum Entlüften der Vorderradbremse wie folgt vorgehen:

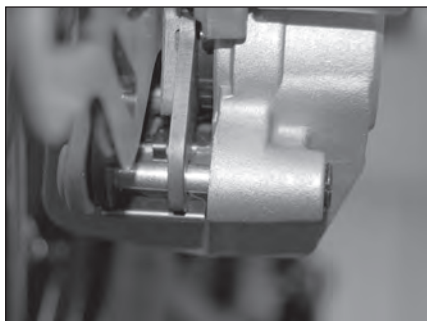
- Die Gummikappe **E** vom Entlüftungsventil **F** abnehmen
- Den Deckel vom Bremsflüssigkeitsbehälter abnehmen
- Einen transparenten Schlauch auf das Entlüftungsventil **F** aufsetzen, das andere Schlauchende in einen Behälter leiten.
- Den Bremshebel 2-3 mal betätigen und im gedrückten Zustand halten
- Die Entlüftungsschraube öffnen und die Bremsflüssigkeit
- Die Entlüftungsschraube schließen danach den Bremshebel loslassen
- Den Vorgang wiederholen, bis die Bremsflüssigkeit blasenfrei austritt

ACHTUNG:

Während des Vorgangs ständig den Stand im Bremsflüssigkeitsbehälter kontrollieren und die beim Entlüften austretende Bremsflüssigkeit ersetzen.

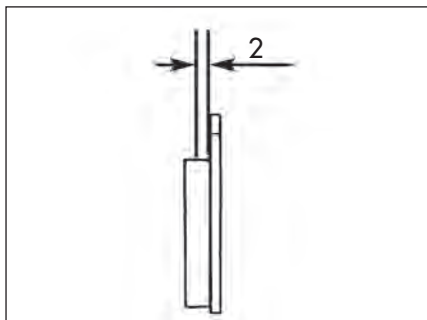
- Den transparenten Schlauch abnehmen
- Die Gummikappe wieder aufsetzen
- Den Deckel auf den Bremsflüssigkeitsbehälter montieren.





KONTROLLE BREMSBELÄGE VORDERRADBREMSE

Zur Überprüfung des Abnutzungszustands der Vorderradbremse reicht eine Sichtkontrolle des Bremssattels von unten. Von dort sind die Ränder der Bremsbeläge zu sehen, die eine Bremsbelagstärke von mindestens 2 mm aufweisen müssen. Ist die Bremsbelagstärke dünner, müssen die Bremsbeläge sofort gewechselt werden.



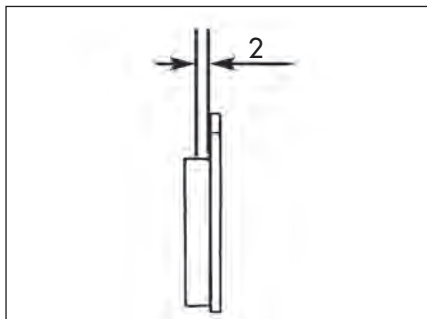
Anmerkung:
Für die Kontrolle müssen die auf Seite 56 angegebenen Zeitabstände und Kilometerleistungen beachtet werden.

ACHTUNG:
Ein zu später Wechsel der Bremsbeläge kann zu einer erheblicher Verringerung der Bremsleistung und Schäden an der Bremsscheibe führen.
Um die Bremsbeläge ersetzen wenden Sie sich bitte an das Kundendienstnetz der Betamotor.



KONTROLLE BREMSBELÄGE HINTERRADBREMSE

Zur Überprüfung des Abnutzungszustands der Hinterradbremse reicht eine Sichtkontrolle des Bremssattels von der Rückseite. Von dort sind die Ränder der Bremsbeläge zu sehen, die eine Bremsbelagstärke von mindestens 2 mm aufweisen müssen. Ist die Bremsbelagstärke dünner, müssen die Bremsbeläge sofort gewechselt werden.



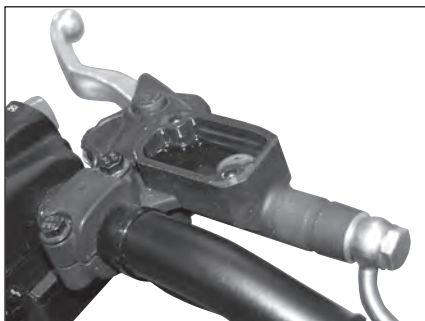
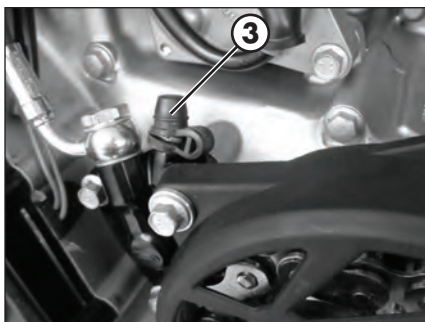
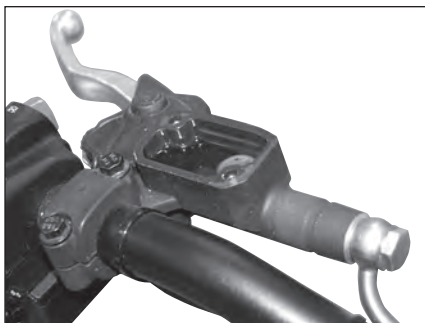
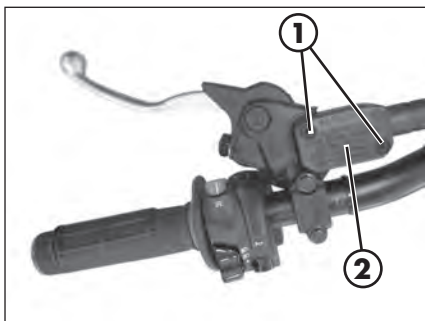
Anmerkung:
Für die Kontrolle müssen die auf Seite 56 angegebenen Zeitabstände und Kilometerleistungen beachtet werden.

ACHTUNG:
Ein zu später Wechsel der Bremsbeläge kann zu einer erheblicher Verringerung der Bremsleistung und Schäden an der Bremsscheibe führen.
Um die Bremsbeläge ersetzen wenden Sie sich bitte an das Kundendienstnetz der Betamotor.

REIFEN

Ausschließlich die von BETAMOTOR genehmigten Reifen am Fahrzeug einbauen. Andere Reifen könnten das Fahrverhalten des Motorrads negativ beeinflussen.

- Um Unfälle zu vermeiden, müssen beschädigte Reifen sofort gewechselt werden.
- Abgenutzte (glatte) Reifen beeinflussen das Fahrverhalten des Motorrads negativ. Das gilt besonders auf nasser Fahrbahn und im Gelände.
- Ein unzureichender Reifendruck führt zu ungleichmäßiger Abnutzung und einer Überhitzung des Reifens.
- Das Vorderrad und das Hinterrad müssen Reifen mit dem gleichen Profil haben.
- Den Reifendruck nur an kalten Reifen überprüfen.
- Den Reifendruck so einstellen, daß er innerhalb der angegebenen Druckwerte liegt.



HYDRAULIKKUPPLUNG

KONTROLLE ÖLSTAND

Für die Ölstandkontrolle der Kupplungspumpe muss der Deckel **2** entfernt werden. Die beiden Schrauben **1** abschrauben und den Deckel **2** zusammen mit dem Gummibalg abnehmen.

Mit Kupplungspumpe in waagerechter Position muss sich der Ölstand 5 mm unterhalb des oberen Rands befinden.

Gegebenenfalls Hydrauliköl nachfüllen.

Die auf Seite 28 in der Tabelle "Empfohlene Schmiermittel und Flüssigkeiten" angegebene Hydrauliköl verwenden.

ENTLÜFTUNG DER HYDRAULIKKUPPLUNG

Für die Entlüftung des Kupplungskreislaufs wie folgt vorgehen:

- Den Deckel der Ölwanne öffnen.
- Ein Ende des transparenten Röhrchens in das Ventil **3** einführen und das andere in einen Behälter.
- Zwei- bis dreimal pumpen und den Hebel gedrückt halten.
- Das Ventil aufschrauben und so das Öl aus dem Röhrchen kommen lassen.
- Sind durch den Schlauch Luftblasen sichtbar, die vorherigen Schritte wiederholen, bis das Öl kontinuierlich austritt.
- Das Ventil wieder schließen und den Hebel loslassen.

ANMERKUNG:

Die Pumpe ist für die Reinigung mit Unterdruck geeignet. Während dieser Arbeit muss die Wanne ständig nachgefüllt werden, um das Austreten des Öls zu kompensieren.

- Das Röhrchen herausnehmen.

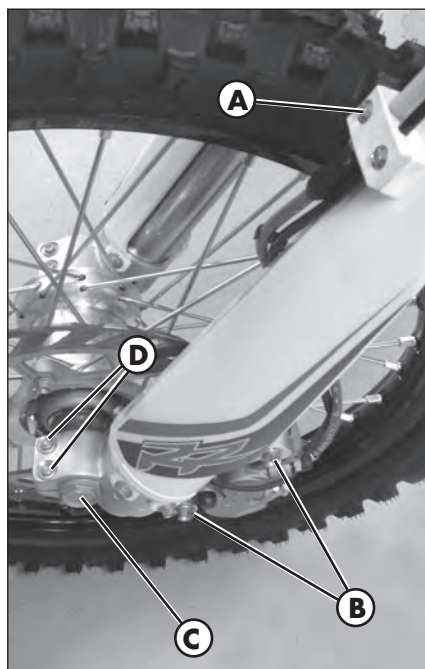
GABELÖL

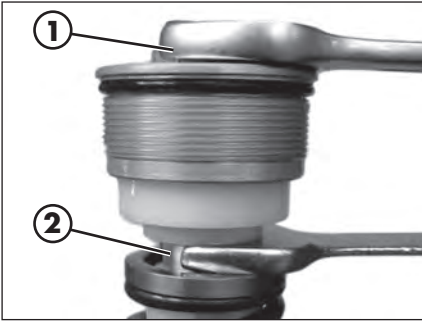
Rechter/Linker Gabelschaft

Die Beschreibung zum Wechseln des Gabelöls hat rein informativen Charakter. Wir empfehlen Ihnen sich zum Austausch des Gabelöls an den BETAMOTOR-Kundendienst zu wenden.

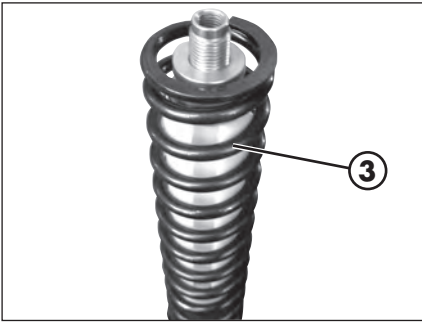
Zum Austausch des Gabelöls wie folgt vorgehen:

- Das Motorrad auf den mittleren Ständer absetzen und anheben. Dabei darauf achten, dass es fest steht.
- Den U-Bolzen **A** zur Kabeldurchführung ab montieren.
- Die Schrauben **B** zur Befestigung des Bremssattels an der rechten Seite der Gabel lösen und den Bremssattel abnehmen.
- Den Stopfen **C** abnehmen die Schrauben **D** lösen, den Radbolzen herausziehen und das Vorderrad entfernen.
- Die Schrauben **E** und **F**, welche die beiden Seiten der Gabel an den Platten halten, lösen und die Radgabel herausziehen.
- Die Gabel vertikal positionieren, so dass der Stutzen **1** nach oben gerichtet ist. Den oberen Stutzen **1** lösen.

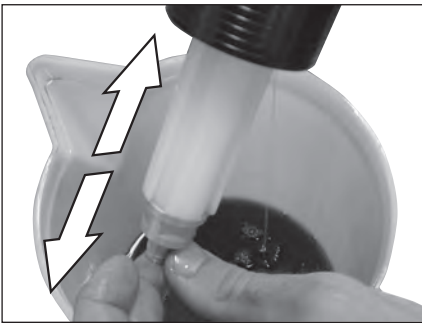




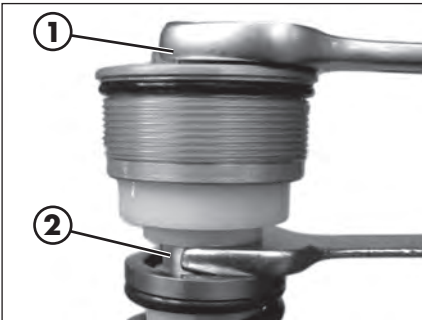
- Die Gegenmutter **2** lösen und den Stutzen **1** entfernen.



- Die Feder **3** herausziehen und das Rohr herumdrehen, damit das Öl herausfließen kann.



- Die Pumpvorrichtung bewegen und das Restöl heraus laufen lassen. Das Öl vollständig ablaufen lassen und die im Kap. 1 beschriebene Ölmenge nachfüllen.

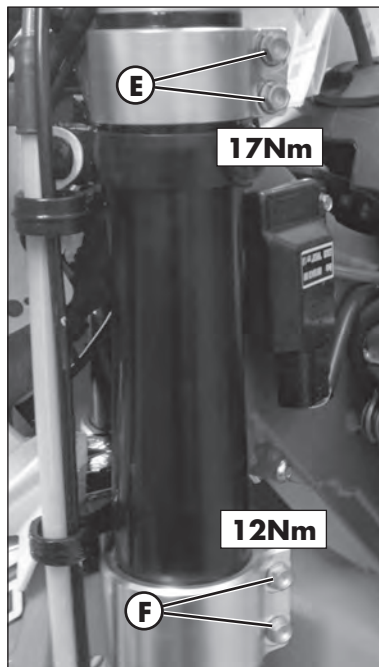


- Die Pumpvorrichtung mithilfe von Luft reinigen, indem dieser auf- und abgesenkt wird bis dieser vollständig geladen ist. Die Feder einsetzen und den Stutzen soweit bis dieser vollständig auf der Pumpstange aufliegt. Den Stutzen **1** an der Pumpstange mithilfe der Gegenmutter **2** befestigen.

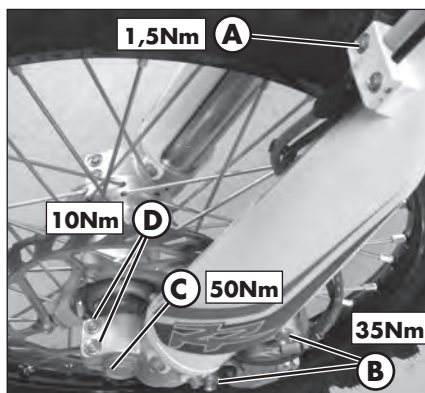
- Den Stutzen ein der vollständig ausgefahrenen Kabel befestigen.

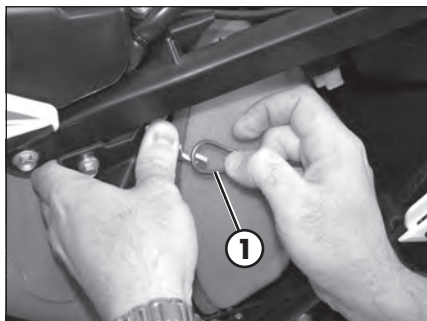
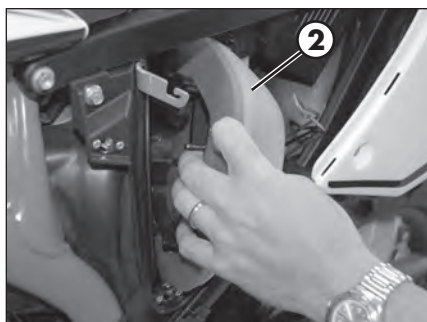
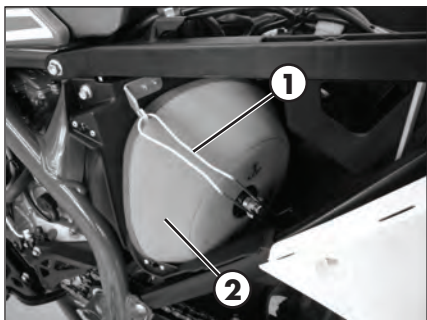


- Die Gabel in die Platten soweit einführen, dass beide Seiten den gewünschten Auszug aufweisen, und die Schrauben **E** bei 17Nm und **F** bei 12Nm ohne Schmierung fest ziehen.



- Das Rad zusammen mit den Abstandshaltern anbringen sowie den Bolzen und den Stutzen **C** mit 50Nm befestigen. Die Schrauben **D** mit 10Nm festziehen. Die Bremssattel anbringen und an den Schrauben **B** Gewindesicherungen mittlerer Intensität anbringen. Auf 35Nm festziehen. Den U-Bolzen zur Kabeldurchführung anbringen und die Schrauben **A** bei 1,5Nm festziehen.





LUFTFILTER

Ein schmutziger Luftfilter beeinträchtigt die Luftdurchfuhr, vermindert die Motorleistung und erhöht den Benzinverbrauch. Deshalb muss der Luftfilter regelmäßig gewartet werden.

Um an den Luftfilter gelangen zu können, wie folgt vorgehen:

- Filterkastendeckel entfernen.
- Die Filterhalterung **1** aushaken.
- Das Schalldämmungsgehäuse herausziehen.
- Den Luftfilter **2** herausziehen.
- Den Filter sorgfältig mit Wasser und Seife oder einem geeigneten Spülmittel reinigen.
- Trocknen.
- Mit Filteröl tränken und überschüssiges Öl ausdrücken.

ACHTUNG:

Den Schwammfilter nicht mit Benzin oder Petroleum reinigen, da diese den Filter beschädigen können.

Den Motor nie ohne Luftfilter anlassen. Ein Eindringen von Staub und Schmutz können Schäden oder einen übermäßigen Verschleiß verursachen.

- Gegebenenfalls auch das Innere des Filtergehäuses reinigen.
- Beim Wiederaufbau muss besonders auf die hermetische Abdichtung der Gummidichtung geachtet werden.
- Die Filterhalterung **1** wieder einhaken.

ACHTUNG:

Nach jeder Filterreinigung darauf achten, dass keine Gegenstände im Filtergehäuse vergessen worden sind.

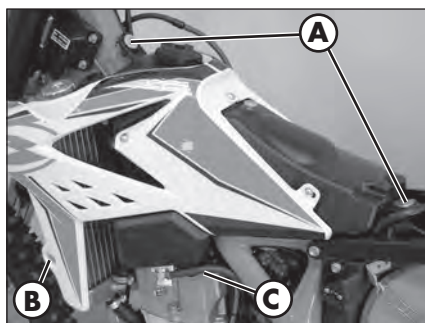
Der Filter muß nach jedem Geländeeinsatz des Fahrzeuges gereinigt werden.

ZÜNDKERZE

Um zur Zündkerze zu gelangen muss die Sitzbank und der Tank entfernt werden.

Demontieren des Tanks:

Lösen der Schrauben **A**, lösen der Schrauben **B** (beide Seiten). Schließen des Benzinhahns („OFF“ Position). Entfernen des Benzinschlauch **C** vom Benzinhahn.



Eine gut gepflegte Zündkerze senkt den Benzinverbrauch und sorgt für einen optimalen Betrieb des Motors. Die Zündkerze sollte möglichst bei warmem (und natürlich abgestelltem) Motor ausgewechselt werden, da die Schlackeablagerungen und die Verfärbung des Isolationsteils wichtige Hinweise auf die Verbrennung, Schmierung und den allgemeinen Motorzustand geben

Anmerkung:

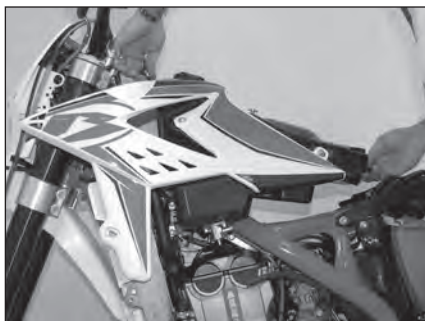
Schwarze Zündkerze: „Fette“ Gemischbildung

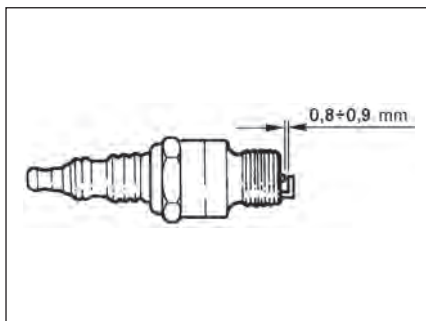
Nussbraune Zündkerze: Richtige Gemischbildung

Weißer Zündkerze: Magere Gemischbildung

Um schwere Verbrennungen an den Händen zu vermeiden, muss dieser Arbeitsschritt sehr vorsichtig ausgeführt werden. Schutzhandschuhe tragen.

Zur Kontrolle der Zündkerze den Kerzenstecker abziehen und die Zündkerze mit dem mitgelieferten Kerzenstecker losschrauben. Die Kerzenelektroden gründlich mit einer Metallbürste reinigen. Anschließend die Zündkerze mit Druckluft ausblasen, um zu vermeiden, dass eventuelle Rückstände in den Motor gelangen können.





Mit einer Schublehre den Elektrodenabstand messen. Der Elektrodenabstand muß $0,8 \pm 0,9 \text{ mm}$ betragen. Bei abweichenden Werten kann der richtige Elektrodenabstand durch vorsichtiges Biegen der äußeren Elektrode hergestellt werden.

Das Isolierteil auf Risse und die Elektroden auf Rostbildung überprüfen. Gegebenenfalls die Zündkerze auswechseln.

Für die Kontrolle die Angaben auf Seite 55 einhalten.

Das Kerzengewinde (bei kaltem Motor) schmieren und die Kerze zunächst von Hand einschrauben, erst anschließend mit dem Kerzenschlüssel festziehen.

Nota:

- Wir raten Ihnen ausschließlich Kerzen NGK LKAR 8A-9 zu verwenden.

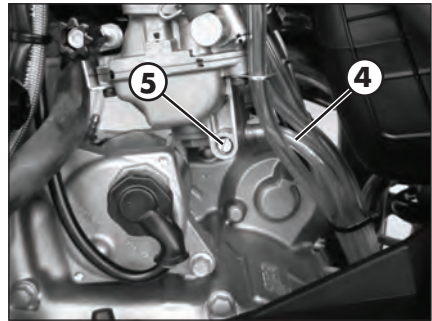
VERGASER

WICHTIGE HINWEISE ZUM VERSCHLEISS DES VERGASERS

Der Gasschieber, die konische Nadel und die Nadeldüse sind wegen der Motorvibrationen hohem Verschleiß ausgesetzt. Dadurch können Störungen am Vergaser auftreten (z. B. fettere Gemischbildung).

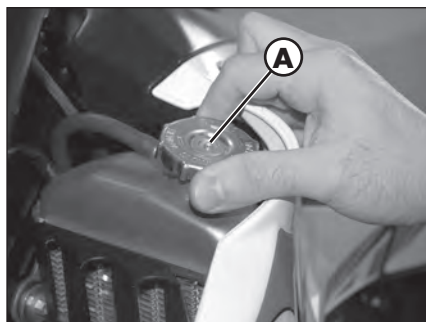
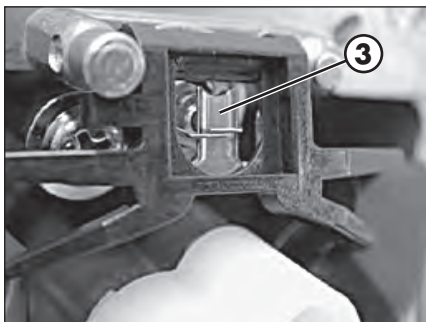
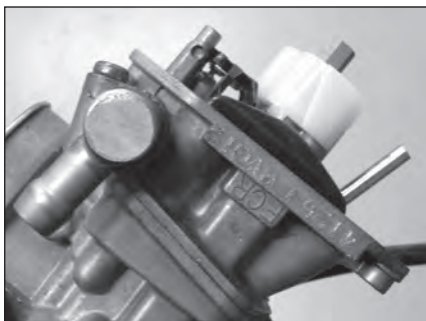
ENTLEEREN DER VERGASERVANNE

Muss die Vergaserwanne entleert werden, wie folgt vorgehen: Diese Arbeit muss bei kaltem Motor vorgenommen werden. Den Benzinhahn schließen und die Leitung **4** in einen Behälter leiten, in dem der austretende Kraftstoff aufgefangen werden kann. Zum Ablassen des Kraftstoffs muss jetzt die Ablassschraube **5** geöffnet werden. Die Ablassschraube wieder schließen, den Benzinhahn öffnen und kontrollieren, ob das System dicht ist.



ACHTUNG:

Benzin ist leicht entflammbar und giftig. Daher Vorsicht beim Umgang mit Benzin. Niemals Arbeiten an der Kraftstoffanlage in der Nähe von Hitzequellen oder offenen Flammen ausführen. Vor den Arbeiten stets den Motor abkühlen lassen. Eventuell austretenden Kraftstoff sofort mit einem Lappen abwischen. Mit Kraftstoff getränkte Materialien sind ebenfalls leicht entflammbar. Bei ungewollter Einnahme oder Kontakt mit empfindlichen Körperteilen sofort einen Arzt aufsuchen. Gesetzmäßig entsorgen.



KONTROLLE SCHWIMMEREINSTELLUNG (SCHWIMMERHÖHE)

Dafür muss der Vergaser ausgebaut und die Wanne abgenommen werden. Den Vergaser so geneigt halten, dass der Schwimmer auf dem Nadelventil des Schwimmers aufliegt, dieses aber nicht drückt.

In dieser Position sollte sich die Schwimmerkante parallel zur Dichtungs-Oberfläche der Vergaserwanne befinden (siehe Abbildung).

Stimmt die Vergaserhöhe nicht mit dem Nominalwert überein, muss das Nadelventil des Schwimmers kontrolliert und gegebenenfalls ausgewechselt werden.

Ist das Nadelventil des Schwimmers in Ordnung, kann die Schwimmerhöhe durch Verbiegen des Schwimmerhebels **3** eingestellt werden.

Die Vergaserwanne wieder anbringen, den Vergaser einbauen und den Leerlauf einstellen.

KÜHLFLÜSSIGKEIT

Die Kontrolle des Kühlflüssigkeitsstand muss bei kaltem Motor wie folgt vorgenommen werden:

- Den Deckel **A** abschrauben und den Kühlflüssigkeitsstand durch Sichtkontrolle prüfen. Bei kaltem Motor muss der Kühlflüssigkeitsstand ungefähr 10 mm über die Kühlerlamellen überstehen.
- Werden die Kühlerlamellen nicht vom Kühlflüssigkeitsstand bedeckt, muss Kühlflüssigkeit nachgefüllt werden (aus der Tabelle auf Seite 31).

Das Fassungsvermögen des Kühlkreislaufs ist in der Tabelle auf Seite 20 angegeben.

ACHTUNG:

Um Verbrühungen zu vermeiden, niemals den Kühlerdeckel aufschrauben, solange der Motor noch heiß ist.

KETTE

WARTUNG DER KETTE

Die Lebensdauer der Kette hängt davon ab, wie sie gewartet wird. Ketten ohne X-Ring müssen regelmäßig mit Petroleum gereinigt und dann in heißes Kettenöl getaucht oder mit Ketten spray behandelt werden.

Für die Ketten mit X-Ring ist kaum Wartung erforderlich. Am besten wird mit reichlich Wasser gereinigt. Niemals Bürsten oder Lösungsmittel zum Reinigen der Kette verwenden. Ist die Kette trocken, kann ein spezielles, für Ketten mit X-Ring geeignetes Kettenöl verwendet werden.

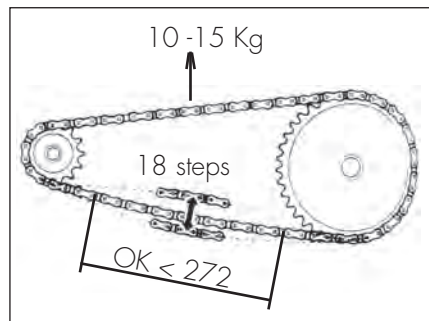
Darauf achten, dass keine Schmiermittel auf den Hinterreifen oder die Bremsscheibe gelangt. Andernfalls geht die Bodenhaftung des Reifens verloren, die Bremsleistung der Hinterradbremse lässt erheblich nach und es besteht die Gefahr, dass die Kontrolle über das Fahrzeug verloren geht.

VERSCHLEISS DER KETTE

Zur Kontrolle des Verschleißzustands der Kette sorgfältig die nachstehenden Anweisungen beachten:

Den Leerlauf einlegen, den oberen Kettenstrang mit einer Kraft von 10 – 15 Kilogramm nach oben ziehen (siehe Abbildung). Jetzt muss der Abstand von 18 Kettengliedern am unteren Kettenstrang gemessen werden. Ist der Messwert ≥ 272 mm, muss die Kette gewechselt werden. Die Ketten verschleissen nicht immer gleichmäßig. Aus diesem Grund muss die Messung an mehreren Punkten an der Kette wiederholt werden.

Wird eine neue Kette eingebaut, sollten das Ritzel und der Zahnkranz ebenfalls gewechselt werden. Neue Ketten verschleissen wesentlich schneller an alten und abgenutzten Ritzeln. Bei einem Kettenwechsel die Kette wie auf Seite 64 angegeben spannen.





BATTERIE

LADEN DER BATTERIE

Die Batterie ausbauen und den Ladezustand prüfen. Mit einem Tester bei abgeklemmter Batterie (nach 10 – 12 Stunden Einschaltung) prüfen, dass die Spannung mehr als 12,6V beträgt. Bei geringeren Spannungswerten muss aufgeladen werden.

Je nach zur Verfügung stehendem Batterie-Ladegerät die Batterie nach einem der beiden nachstehenden Verfahren aufladen:

- Konstante Ladespannung von $14,4 \div 15$ V für ~12 Stunden, anschließend $10 \div 12$ Stunden nach der Ladung erneut wie oben angegeben die Spannung prüfen.
- Konstanter Ladestrom: die Batterie mit $0,5/0,8$ A solange laden, bis sich die Spannung zwischen den Polen auf ~14,5 V stabilisiert.

ACHTUNG:

Wartungsfreie Batterie, zum Laden die hermetischen Verschlussdeckel nicht abnehmen und keine Flüssigkeit nachfüllen.

ACHTUNG:

Zum Aufladen die Batterie zuerst an das Batterie-Ladegerät anschließen und dann erst das Batterie-Ladegerät einschalten. Beim Laden der Batterie in geschlossenen Räumen muss für eine ausreichende Lüftung gesorgt werden. Die Batterie bildet bei der Ladung explosive Gase.

FAHRZEUGPFLEGE

ACHTUNG: niemals das Fahrzeug mit einem Hochdruckgerät mit starkem Wasserstrahl reinigen. Ein zu starker Druck kann elektrische Teile, Gerätestecker, Kabel, Lager usw. erreichen und diese beschädigen oder zerstören.

ACHTUNG: Wenn das Fahrzeug viel in Küstennähe (salzig) oder auf Straßen, auf denen im Winter Salz gestreut wird, eingesetzt wird, muss es häufig gereinigt werden. Nicht lackierte Teile und ungeschützte Teile, wie Felgen, Gabel und Federbein mit einer Ölschicht oder mit Silikon Spray abdecken. Gummiteile und Bremsen nicht behandeln.

Während der Reinigung direkte Sonneneinstrahlung vermeiden.

Die Ablassanlage so verschließen, dass kein Wasser eindringt.

Zum Aufweichen von Schmutz und Schlamm auf den lackierten Oberflächen einen Wasserstrahl benutzen. Ist der Schmutz aufgeweicht, muss er mit einem weichen Schwamm mit viel Wasser und Autoshampoo entfernt werden. Anschließend mit viel Wasser abspülen und mit einem Luftstrahl und einem Lappen oder Wildledertuch trocknen.

Das Filtergehäuse nun über den entsprechenden Abzug entleeren und dann trocknen .

Die Reinigungsmittel verschmutzen das Wasser. Daher muß die Fahrzeugreinigung an Orten stattfinden, die mit einer Anlage zur Waschwasserrückführung und Aufbereitung ausgestattet sind.

Wenn die Reinigung beendet ist, eine kurze Strecke fahren bis der Motor die Betriebstemperatur erreicht hat

ACHTUNG: mit feuchten Bremsen ist die Bremswirkung geringer. Vorsichtig die Bremsen betätigen, damit sie trocknen.

Die Schutzvorrichtungen der Lenkradsteuerung nach hinten drücken, damit das eingedungen Wasser verdunsten kann.

Sobald das Motorrad komplett trocken und abgekühlt ist, sämtliche Gleitstellen und Arbeitspunkte einschmieren.

Die Plastikteile und die lackierten Teile mit Reinigungsmitteln oder schonenden Produkten speziell für die Autopflege behandeln.

Um Störungen an den Elektoteilen vorzubeugen, die elektrischen Kontakte und Schalter mit extra dafür geeignetem Spray behandeln.

Motor		Ende Einfahrzeit - 3 Stunden	Wartungsschein 1 - 30 Stunden	Wartungsschein 2 - 60 Stunden	Wartungsschein 3 - 90 Stunden	Wartungsschein 4 - 120 Stunden	Wartungsschein 5 - 150 Stunden	Wartungsschein 6 - 180 Stunden
		Motoröl	S	S	S	S	S	S
Öl Filterpapier	S	S	S	S	S	S	S	S
Ölfilter Drahtgeflecht	P	P	P	P	P	P	P	P
Kupplung und Getriebe Öl	S	S	S	S	S	S	S	S
Motor Befestigungsschrauben	C	C	C	C	C	C	C	C
Schrauben Kickstarter und Schalthebel	C	C	C	C	C	C	C	C
Zündkerzenkappe	P	P	P	S	P	P	S	S
Zündkerze	C		S		S		S	S
Lüftungsrohre	C	C	C	C	C	C	C	C
Balancer Wellenlager				S			S	S
Kurbelwellenlager				S			S	S
Pleuel				S			S	S
Kolben und Ringe				S			S	S
Zylinder				C			C	C
Aussehen der Oberfläche Nocken				C			C	C
Ventilspiel	C	C	C	C	C	C	C	C
Ventil				C			C	S
Ventilführung				C			C	C
Ventilfedern				C			S	S
Kupplungsscheiben Dirigenten (beschichtete)		C	C	S	C	C	S	S
Kupplungsfedern		C	C	S	C	C	S	S
Kupplungsnahe - Glock		C	C	C	C	C	C	C
WellenLager Getriebe (Hauptwelle)				S			S	S
Aussehen der Oberfläche Getriebe				C			C	C
Simmerring Wasserpumpe				S			S	S
Ölpumpenzahnrad				S			S	S

Zeichenerklärung

- C Kontrolle** (Reinigung, Einstellung, Schmierung, gegebenenfalls Wechselln)
S Austausch
R Einstellung
P Reinigung
T Prüfung auf festen Sitz

Die erforderlichen Wartungsintervalle sind stark abhängig von der Beanspruchung des Motors und den entsprechend durchgeführten Pflege- und Servicearbeiten. Die unten genannten Wartungsintervalle gelten für durchschnittlichen Wettbewerbseinsatz, vorausgesetzt der Motor lief unter regulären Bedingungen und die Pflege- und Servicearbeiten wurden vorschriftsmäßig durchgeführt.

		Ende Einfahrzeit - 3 Stunden	Wartungsschein 1 - 30 Stunden	Wartungsschein 2 - 60 Stunden	Wartungsschein 3 - 90 Stunden	Wartungsschein 4 - 120 Stunden	Wartungsschein 5 - 150 Stunden	Wartungsschein 6 - 180 Stunden
Vergaser	Abdichtung	C	C	C	C	C	C	C
	Leerlauf	C	C	C	C	C	C	C
	Benzinleitung	C	C	C	C	C	C	C
	Lüftungsrohre	C	C	C	C	C	C	C
Einbaugruppen	Füllstand und Abdichtung Kuhlssystem	C	C	C	C	C	C	C
	Abdichtung Auspuffanlage	C	C	C	C	C	C	C
	Geläufigkeit und Bedienungskabel einstellung	C	C	C	C	C	C	C
	Füllstand Kupplungsaktor	C	C	C	C	C	C	C
	Filtergehäuse und Luftfilter	P	P	P	P	P	P	P
	Kette/Kranz und Ritzel	C	C	C	C	C	C	C
Bremsen	Füllstand und Belagstärke	C	C	C	C	C	C	C
	Distanzscheibe	C	C	C	C	C	C	C
	Abdichtung Rohre	C	C	C	C	C	C	C
	Spiel und geläufigkeit steuerungen	C	C	C	C	C	C	C
Fahrwerk	Abdichtung und Stoßdampfen und Gabel Verhalten	C	C	C	C	C	C	C
	Schutzhaube	P	P	P	P	P	P	P
	Lenklager	C	C	C	C	C	C	C
	Schrauben	T	T	T	T	T	T	T
Rader	Speichenspannung und Felgenstoß	C	C	C	C	C	C	C
	Reifen (Verschleiß und Druck)	C	C	C	C	C	C	C
	Lagerspiel	C	C	C	C	C	C	C

Zeichenerklärung

C Kontrolle (Reinigung, Einstellung, Schmierung, gegebenenfalls Wechseln)

S Austausch

R Einstellung

P Reinigung

T Prüfung auf festen Sitz

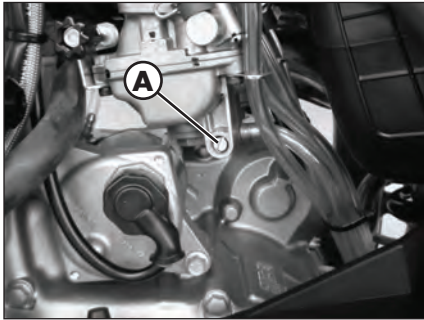
HINWEIS:

Wenden Sie sich für Arbeiten am Motorrad an das BETAMOTOR-Kundendienstnetz.

LÄNGERES STILLEGEN DES FAHRZEUGS

Soll der Motorroller längere Zeit stillgelegt werden, z. B. während des Winters, müssen zur richtigen Aufbewahrung einige einfache Vorkehrungen getroffen werden:

- Das Fahrzeug und alle Fahrzeugteile gründlich reinigen.
- Den Reifendruck um ungefähr 30% senken, die Räder möglichst vom Boden anheben.
- Die Zündkerze ausbauen und einige Tropfen Motoröl in die Kerzenöffnung geben. Den Kickstarter (wo vorhanden) betätigen und den Motor einige Umdrehungen ausführen lassen. Die Zündkerze wieder einschrauben.
- Außer an Gummitteilen und Bremsen auf alle nicht lackierten Fahrzeugteile eine dünne Schicht Silikonöl auftragen.
- Die Batterie ausbauen und an einem trockenen Ort lagern. Alle 15 Tage nachladen.
- Zum Schutz gegen Staub den Motorroller mit einer Schutzplane bedecken.



- Die Vergaserwanne durch die Ablasschraube **A** entleeren. Den abgelassenen Kraftstoff in einem geeigneten Behälter auffangen und in den Tank füllen. Keinen Kraftstoff in die Umwelt gelangen lassen.
- Die Ablasschraube wieder festziehen.

NACH LÄNGEREM STILLEGEN DES FAHRZEUGS

- Die Batterie wieder einbauen.
- Den Reifendruck wieder herstellen.
- Den Anzug aller wichtigen Schrauben überprüfen.

Anmerkung:

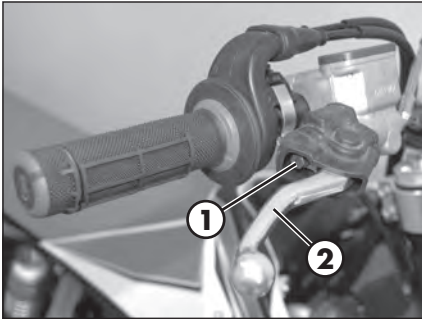
Der richtige Anzug aller Schrauben muß in regelmäßigen Abständen überprüft werden.

- Das erstmalige Starten muß mit dem Kickstarter (wo vorhanden) erfolgen.

KAPITEL 4 EINSTELLUNGEN

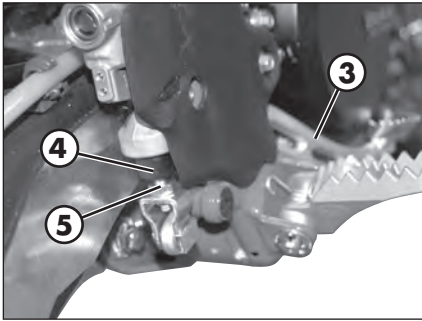
INHALTSVERZEICHNIS

Einstellung der Grundstellung für den Bremshebel Vorderradbremse	60
Änderung der Grundstellung des Bremspedals	60
Einstellung der Grundstellung für den Kupplungshebel	60
Lenkereinstellung	60
Regulierung Gassteuerung	61
Kontrolle und Einstellung Lenkerspiel	61
Einstellung der Gabel	62
Einstellung der ausdehnungsbremse	62
Einstellung der kompressionsbremse	62
Stossdämpfer	63
Einstellung der Hydraulischen kompressionbremse (hohe und niedrige Geschwindigkeit)	63
Einstellung der Federvorspannung	63
Einstellung der hydraulischen Ausdehnungsbremse	64
Spannen der Kette	64
LeerlaufEinstellung	65



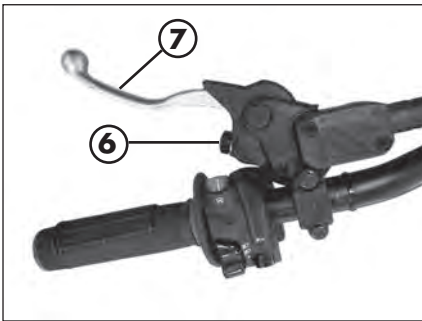
EINSTELLUNG DER GRUNDSTELLUNG FÜR DEN BREMSHEBEL VORDERRADBREMSE

Die Position des Bremshebels **2** kann durch die Stellschraube **1** eingestellt werden.



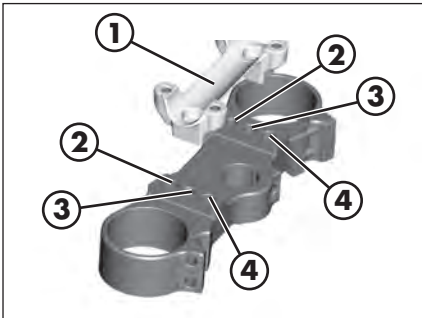
ÄNDERUNG DER GRUNDSTELLUNG DES BREMSPEDALS

Die Grundeinstellung des Bremspedals **3** kann über die Kontermutter (unterhalb des Staubschutzes **4**) und die Einstellschraube **5** geändert werden. Die Kontermutter lösen und zur Einstellung auf die gewünschte Höhe die Einstellschraube verstellen. Die Kontermutter nach der Einstellung wieder festziehen.



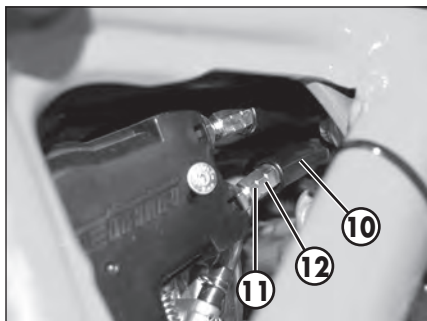
EINSTELLUNG DER GRUNDSTELLUNG FÜR DEN KUPPLUNGHEBEL

Die Einstellschraube **6** erlaubt die Regulierung des Abstands zwischen Bremshebel **7** und Griff. Der Leerlauf wird automatisch weit gemacht.



LENKEREINSTELLUNG

Die untere Bügelschraube **1** kann jeweils an den Bohrungen **2, 3** oder **4** angebracht werden, während der Lenker um 180° gedreht werden kann. Auf diese Weise erhält man, je nach Fahr-Anforderungen des Fahrers, unterschiedliche Einstellungen.



REGULIERUNG GASSTEUERUNG

Der Gaszug muss immer ein Spiel von 3-5 mm haben. Weiterhin darf sich die Leerlaufdrehzahl bei laufendem Motor nicht ändern, wenn der Lenker vollständig nach links oder rechts gedreht wird.

Die Schutzkappe **10** nach hinten schieben. Die Kontermutter **11** lösen und die Stellschraube **12** entsprechend verstellen. Bei Drehen gegen den Uhrzeigersinn verringert sich der Leerhub. Bei Drehen im Uhrzeigersinn erhöht sich der Leerhub. Die Kontermutter festziehen und prüfen, ob sich der Gasgriff leichtgängig drehen lässt.

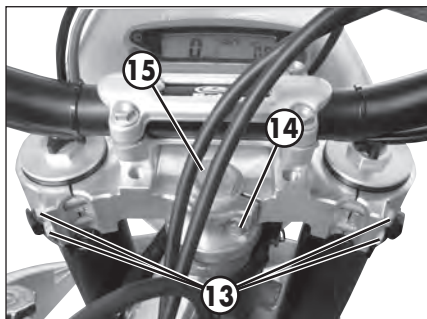


KONTROLLE UND EINSTELLUNG LENKERSPIEL

Das Spiel am Lenkrohr regelmäßig überprüfen. Dazu das Vorderrad bremsen und das Fahrzeug wie in der Abbildung gezeigt nach vorne und hinten bewegen.

Wird ein Spiel am Lenkrohr festgestellt, muß wie folgt vorgegangen werden:

- Die vier Schrauben **13** und die Schraube **14** lösen..
- Das Spiel verringern, indem die Schraube **15** betätigt wird
- Die Schrauben **13** auf 17Nm festziehen.
- Die Schrauben **14** auf 20Nm festziehen.



Anmerkung:

Ist die Einstellung richtig ausgeführt worden, ist das Spiel vollständig beseitigt, das Drehen des Lenkers erfolgt leichtgängig und gleichmäßig. Die Einbaustellung der Bügelschrauben überprüfen, da diese die Lenkereinstellung ändern können.

4 EINSTELLUNG DER GABEL

EINSTELLUNG DER AUSDEHNUNGSBREMSE

Die hydraulische Ausdehnungsbremse bestimmt das Verhalten bei Ausdehnung der Gabel und kann durch die Schraube **A** eingestellt werden. Bei Drehen in Uhrzeigersinn (in Richtung +) erhöht sich die Wirkung der Ausdehnungsbremse, bei Drehen gegen den Uhrzeigersinn (in Richtung -) verringert sich die Wirkung der Ausdehnungsbremse.

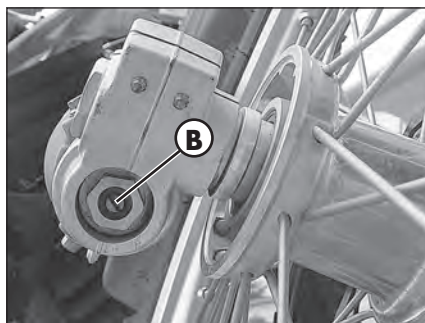


Standardeinstellung **RR 4+**

12 Rasten von der Position vollständig geschlossen.

EINSTELLUNG DER KOMPRESSIONSBREMSE

Die hydraulische Kompressionsbremse bestimmt das Verhalten bei Kompression der Gabel und kann durch die Schraube **B** am unteren Ende der Gabelschäfte eingestellt werden. Bei Drehen in Uhrzeigersinn erhöht sich die Wirkung der Kompressionsbremse, bei Drehen gegen den Uhrzeigersinn verringert sich die Wirkung der Kompressionsbremse.



Standardeinstellung **RR 4+**

12 Rasten von der Position vollständig geschlossen.

STOSSDÄMPFER

EINSTELLUNG DER HYDRAULISCHEN KOMPRESSIONSBREMSE (HOHE UND NIEDRIGE GESCHWINDIGKEIT)

Der Stoßdämpfer bietet eine doppelte Einstellmöglichkeit für hohe und niedrige Geschwindigkeit. Unter hoher und niedriger Geschwindigkeit ist die Bewegung des Stoßdämpfers und nicht die Geschwindigkeit des Motorrads gemeint. Die Einstellung für niedrige Geschwindigkeit zeigt ihre Wirkung bei einer langsamen Kompression, die Einstellung für hohe Geschwindigkeit zeigt ihre Wirkung bei einer schnellen Kompression.

Einstellung für niedrige Geschwindigkeit

- Die Schraube **C** mit einem Schraubenzieher durch Drehen in Uhrzeigersinn lösen, um die hydraulische Bremse bei Kompression zu erhöhen.

Standardeinstellung **RR 4t**:

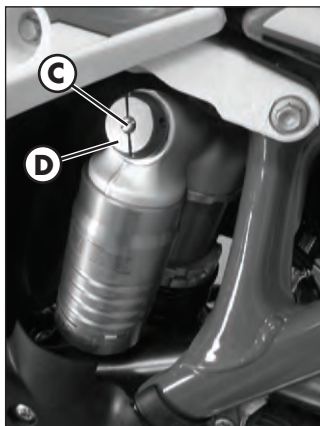
22 Rasten von der Position vollständig geschlossen.

Einstellung für hohe Geschwindigkeit:

- Den Knopf **D** gegen den Uhrzeigersinn drehen, um die Bremse bei Kompression zu verringern.

Standardeinstellung **RR 4t**:

22 Rasten von der Position vollständig geschlossen.

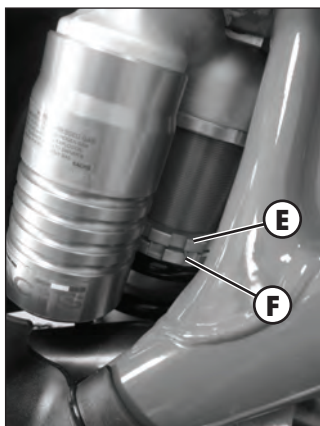


ACHTUNG:

Von der Standard-Position durch Drehen des Knopfes gegen den Uhrzeigersinn (Schließen). Die mittlere Schraube zusammenbewegen, dann mit dem Drehknopf drehen.

EINSTELLUNG DER FEDERVORSPANNUNG

Zum Einstellen der Federvorspannung wie folgt vorgehen. Den Konter-Gewinding **E** lockern, den Gewinding in Uhrzeigersinn drehen, um die Federvorspannung (und damit des Stoßdämpfers) zu erhöhen. Gegen den Uhrzeigersinn drehen, um die Federvorspannung zu verringern. Nach Einstellung der gewünschten Federvorspannung den Konter-Gewinding **E** am Stell-Gewinding **F** bis zum Anschlag festschrauben.



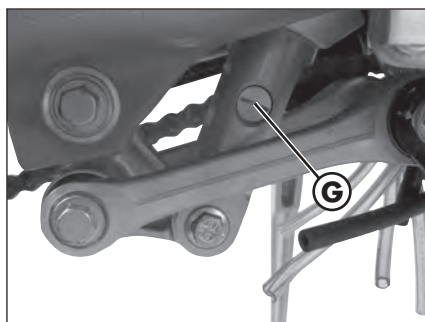
EINSTELLUNG DER HYDRAULISCHEN AUSDEHNUNGSBREMSE

Zur Einstellung der hydraulischen Ausdehnungsbremse muss die Schraube **G** verstellt werden.

Bei Drehen der Schraube gegen den Uhrzeigersinn (lösen) verringert sich die Bremse.

Standardeinstellung **RR 2t**:

18 Rasten von vollständig geschlossen.

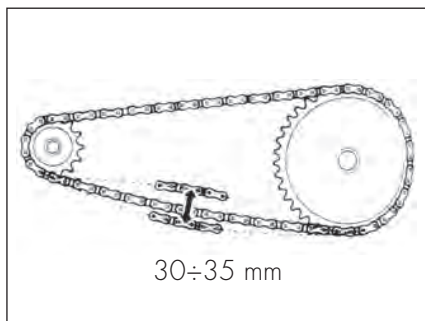


SPANNEN DER KETTE

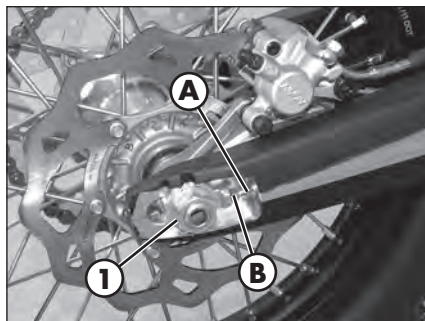
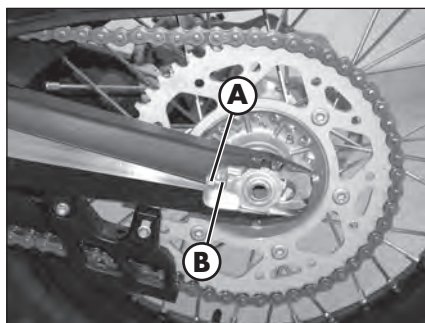
Damit die Antriebskette länger hält, muß die Kettenspannung in regelmäßigen Abständen überprüft werden.

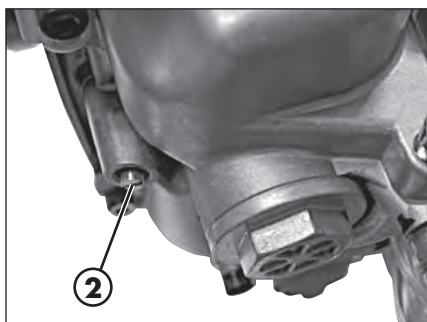
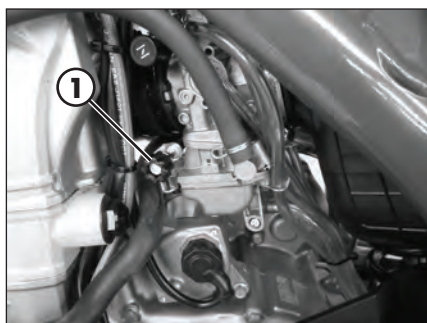
Die Kette stets sauber halten und schmieren.

Hängt die Kette mehr als 30÷35 mm durch, muß die Kette gespannt werden.



- Die Radachsmutter **1** lösen.
- Die Kontermuttern **A** an beiden Gabelarmen lösen.
- Die Stellschraube **B** auf beiden Seiten solange verstellen, bis die gewünschte Kettenspannung eingestellt ist.
- Die Kontermuttern **A** an beiden Gabelarmen festziehen.
- Die Mutter **1** festziehen.





LEERLAUFEINSTELLUNG

Die Leerlaufeinstellung beeinflusst sehr stark das Starten des Motors, d. h. ein Motor mit richtiger Leerlaufeinstellung kann leichter gestartet werden als ein Motor mit falscher Leerlaufeinstellung.

Der Leerlauf wird mit dem Knopf **1** und der Leerlauf-Gemischschraube **2** eingestellt. Mit dem Knopf wird die Grundposition des Gasschiebers eingestellt. Durch Drehen des Knopfes im Uhrzeigersinn erhöht die Höchstdrehzahlbereich, gegen den Uhrzeigersinn zu reduzieren. Mit der Leerlauf-Gemischschraube wird das Gemisch für den Leerlauf eingestellt, das über das Leerlaufsystem zum Motor geleitet wird. Bei Drehen in Uhrzeigersinn wird die Kraftstoffmenge verringert (mageres Gemisch), bei Drehen gegen den Uhrzeigersinn erhöht sich die Kraftstoffmenge (fettes Gemisch).

Für die richtige Leerlaufeinstellung wie folgt vorgehen:

- Die Leerlauf-Gemischschraube **2** bis zum Anschlag festschrauben und soweit regeln, bis die von der BTEAMOTOR vorgesehene Grundeinstellung eingestellt ist (siehe technische Angaben zum Motor Seite 23).
- Den Motor warmlaufen lassen.
- Mit dem Knopf **1** die normale Leerlaufdrehzahl (1500 - 1600/min.) einstellen.
- Langsam die Leerlauf-Gemischschraube **2** in Uhrzeigersinn soweit drehen, bis die Leerlaufdrehzahl anfängt sich zu verringern. Merken Sie sich diese Position. Jetzt die Leerlauf-Gemischschraube langsam gegen den Uhrzeigersinn drehen, bis die Leerlaufdrehzahl erneut anfängt sich zu verringern. Zwischen diesen beiden Positionen auf den Punkt stellen, an dem die Leerlaufdrehzahl am höchsten ist. Ist eine starke Erhöhung der Leerlaufdrehzahl zu bemerken, die Leerlaufdrehzahl erneut auf Normalniveau einstellen und den Vorgang wiederholen. Wer das Motorrad für einen extrem sportlichen Einsatz nutzt, kann um eine 1/4 Drehung (in Uhrzeigersinn) mageres Gemischbildung zum Idealwert einstellen, da sich der Motor schneller erhitzt.

Siehe das technische Datenblatt Vergaser oder Internetseite www.betamotor.com.

ANMERKUNG:

Wird bei Beachtung der o. a. Vorgehensweise kein befriedigendes Ergebnis erzielt, kann die Ursache in einer falsch dimensionierten Leerlaufdüse zu suchen sein.

a) Wird die Leerlauf-Gemischschraube bis zum Anschlag festgezogen, ohne dass Änderungen bei der Leerlaufdrehzahl festzustellen sind, muss eine kleinere Leerlaufdüse eingebaut werden.

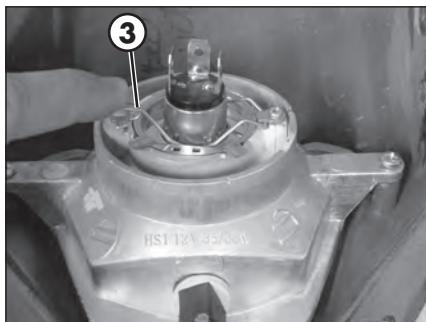
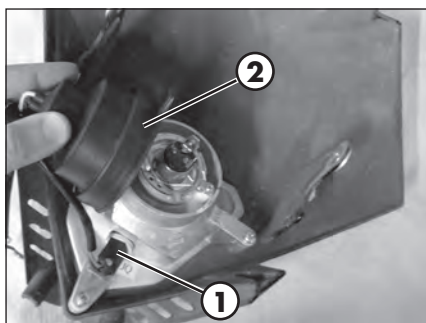
b) Stirbt der Motor bei noch um zwei Umdrehungen geöffneter Leerlauf-Gemischschraube ab, muss eine größere Leerlaufdüse eingebaut werden. Nach einem Austausch der Leerlaufdüse muss von vorne mit der Einstellung begonnen werden.

- Jetzt mit dem Knopf die gewünschte Leerlaufdrehzahl einstellen.
- Bei starken Schwankungen der Außentemperaturen und der Fahrthöhen muss der Leerlauf erneut eingestellt werden.

KAPITEL 5 AUSTAUSCHEN/ AUSWECHSELN VON TEILEN

INHALTSVERZEICHNIS

Wechseln der Scheinwerferlampen.....	68
Rücklicht	68



WECHSELN DER SCHEINWERFERLAMPEN

Beide Gummibänder abnehmen und die Scheinwerfermaske nach vorne verschieben.

Vorsichtig die Standlichtlampe komplett mit Lampenfassung **1** aus dem Parabolspiegel herausziehen. Die Gummihäube **2** anheben und den Kabelstecker trennen. Nach Drücken der Haltespange **3** kann die Lampe entfernt und ggf. durch eine neue ersetzt werden. Um die Effizienz nicht zu beeinträchtigen, darauf achten, dass der Glühlampenkolben nicht berührt wird.

Beim Wiedereinbau in umgekehrter Reihenfolge wie beim Ausbau vorgehen.

Die Scheinwerfermaske wieder in die Halterung einhaken und mit den beiden Gummibändern befestigen.

RÜCKLICHT

Die Rücklicht muss immer sauber sein (siehe Seite 55).

Die Rücklicht ist versiegelt und funktioniert mit Led. Sollte eines oder mehrere Led durchbrennen, muss die gesamte Einheit ausgetauscht werden.

Zum Wechseln wenden Sie sich an einen autorisierten Kundendienst von Betamotor.

KAPITEL 6 WAS IST IM NOTFALL ZU TUN

INHALTSVERZEICHNIS

Fehlersuche	70
Alphabetisches Inhaltsverzeichnis	71

6

FEHLERSUCHE

STÖRUNG	URSACHE	ABHILFE
Der Motor springt nicht an	-Benzinversorgung verstopft (Leitungen, Benzintank, Benzin-hahn)	Die Benzinanlage reinigen
	-Luffilter stark verschmutzt	Wie auf Seite 48 beschrieben vorgehen
	-Kein Strom an der Zündkerze	Zündkerze reinigen oder austauschen. Bleibt das Problem bestehen, wenden Sie sich bitte an den Kundendienst
	-Motor abgesoffen	Das Kickstarterpedal 5 – 10 mal oder der Anlasserschalter 2 mal für 5 Sekunden betätigen. Kann der Motor nicht gestartet werden, die Zündkerze ausbauen und trocken
Fehlzündungen	-Falscher Elektrodenabstand an der Zündkerze	Den richtigen Elektrodenabstand einstellen
	-Zündkerze verschmutzt	Die Zündkerze reinigen oder austauschen.
Der Kolben klopft	-Zu starke Vorverstellung des Zündzeitpunktes	Überprüfung der Steuereinheit: Wenden Sie sich an unseren Kundendienst
	-Schlackebildung im Zylinder oder an der Zündkerze	Wenden Sie sich an unseren Kundendienst
Der Motor überhitzt und verliert Leistung	-Auspuff teilweise verstopft	Wenden Sie sich an unseren Kundendienst
	-Auslaß verstopft	Wenden Sie sich an unseren Kundendienst
	-Zündzeitpunkt zu spät eingestellt	Überprüfung der Steuereinheit: Wenden Sie sich an unseren Kundendienst
Unzureichende Bremsleistung der Vorderradbremse	-Abgenutzte Bremsbeläge	Wenden Sie sich an unseren Kundendienst
	-Luft bzw. Feuchtigkeit in der Bremsanlage	Wie auf Seite 40 beschrieben vorgehen
Unzureichende Bremsleistung der Hinterradbremse	-Abgenutzte Bremsbeläge	Wenden Sie sich an unseren Kundendienst
	-Luft bzw. Feuchtigkeit in der Bremsanlage	Wie auf Seite 41 beschrieben vorgehen

ALPHABETISCHES INHALTSVERZEICHNIS

Änderung der Grundstellung des Bremspedals	60
Auftanken	33
Batterie	54
Bedienungsanleitung Kilometerzähler.....	14
Bremsen.....	40
Einfahren	31
Einstellung der Gabel	62
Einstellung der Grundstellung für den Bremshebel Vorderradbremse	60
Einstellung der Grundstellung für den Kupplungshebel	60
Elektrische anlage	24
Empfohlene Schmiermittel und Flüssigkeiten	28
Fahrzeugpflege.....	55
Fehlersuche	70
Gabelöl	45
Getriebeöl wechseln.....	39
Hinweise zum gebrauch des Fahrzeugs	5
Hydraulikkupplung	44
Kette.....	53
Kontrollen vor jeder Inbetriebnahme	30
Kontrolle und Einstellung Lenkerspiel.....	61
Kühlflüssigkeit.....	52
Längeres stilllegen des Fahrzeugs	58
Leerlaufeinstellung	65
Lenkereinstellung	60
Lenkerschloss	10
Luffilter	48
Motoröl.....	36
Rahmen- und motornummer	8

Regulierung Gassteuerung.....	61
Reifen	43
Rücklicht	68
Sicheres Fahren	6
Spannen der Kette.....	64
Start Motor.....	32
Stossdämpfer.....	63
Technische angaben	20
Tool-kit	8
Umweltfreundliches Fahren.....	5
Vergaser	51
Vertraut mit dem Fahrzeug	11
Wartungsprogramm	56
Wechseln der Scheinwerferlampen.....	68
Zündkerze.....	49



RR 390 - 430 - 480

Gracias por la confianza que nos han concedido y buena diversión. Con este libro hemos querido darle las informaciones necesarias para un uso correcto y un buen mantenimiento de Su moto.

Los datos, las características y imagenes indicadas en éste manual no comprometen BETAMOTOR S.p.A que se reserva los derechos a realizar modificaciones y mejoras a sus propios modelos en cualquier momento sin previo aviso.

Cód. 031440110 000

ADVERTENCIA

Recomendamos después de la primera o segunda hora de utilización en todo terreno, de controlar todos los aprietes especialmente a los siguientes:

- corona
- comprobar la correcta fijación de los estribos reposapiés
- palancas/pinzas/disco freno delantero/trasero
- comprobar el correcto apriete de los plásticos
- tornillos del motor
- tornillos amortiguador/brazo oscilante
- rayos/cubos rueda
- chasis trasero
- uniones de tubos
- tensionamiento cadena

ADVERTENCIA

En el caso de intervenciones en la moto, dirigirse a la cadena de asistencia autorizada Betamotor.

ÍNDICE CAPITULOS	
Advertencias sobre el uso del vehículo.....	5
Conducción ecológica.....	5
Conducción segura.....	6
CAP. 1 INFORMACIONES GENERALES.....	7
Datos identificación vehículo.....	8
Suministro.....	8
Bloqueo dirección.....	10
Conocimiento del vehículo.....	11
Instrucciones para el funcionamiento tacómetro digital.....	14
Datos técnicos.....	20
Sistema eléctrico.....	24
Lubricantes y líquidos aconsejados.....	28
CAP. 2 USO DEL VEHÍCULO.....	29
Comprobaciones antes de la puesta en función.....	30
Rodaje.....	31
Puesta en marcha del motor.....	32
Abastecimiento de carburante.....	33
CAP. 3 CONTROLES Y MANTENIMIENTO.....	35
Aceite motor.....	36
Sustitución aceite cambio/embrague.....	39
Frenos.....	40
Neumáticos.....	43
Embrague hidráulico.....	44
Aceite horquillas.....	45
Filtro de aire.....	48
Bujía.....	49
Carburador.....	51
Líquido refrigerante.....	52
Cadena.....	53
Batería.....	54
Limpieza del vehículo.....	55
Manutención programada.....	56
Larga inactividad del vehículo.....	58
CAP. 4 REGULACIONES.....	59
Regulación de la posición base de la palanca del freno delantero.....	60

Modificación base del pedal del freno 60

Regulación posición de la palanca del embrague 60

Regulación del manillar 60

Regulación mando gas 61

Comprobación y regulación del juego de la dirección 61

Regulación horquilla..... 62

Amortiguador 63

Tensionamiento cadena 64

Ajuste del ralentí 65

CAP. 5 SUSTITUCIONES 67

Sustitución bombillas piloto delantero 68

Grupo óptico trasero 68

CAP. 6 QUE HACER EN CASO DE EMERGENCIA 69

Que hacer en caso de emergencia 70

ADVERTENCIAS SOBRE EL USO DEL VEHÍCULO

- El vehículo debe ser obligatoriamente provisto de: placa, libreto de identificación, impuesto y seguro.
- Está prohibido transportar animales y objetos que no sean componentes del vehículo, que puedan sobresalir del volumen del mismo vehículo.
- Es obligatorio el uso del casco.
- Viajar siempre con las luces de cruce encendidas.
- Modificaciones al motor o a otros órganos que puedan determinar un aumento de potencia y por consiguiente aumento de velocidad, es castigado por la ley con severas sanciones, entre las cuales el secuestro del vehículo.
- Para proteger su vida y la de los demás, conduzca con prudencia, colóquese siempre el casco y deje siempre las luces de cruce encendidas.

ATENCIÓN:

Modificaciones o intervenciones durante la garantía, liberan al Constructor de cualquier responsabilidad y hacen decaer la misma garantía.

CONDUCCIÓN ECOLÓGICA

- Cada vehículo con motor a explosión produce mas o menos ruido (contaminación de sonido) y mas o menos (contaminación atmosférica) según el tipo de conducción adoptada.
- La mayor reducción posible de estas condiciones es hoy un deber para todos, por lo tanto evitar salidas a todo gas, improvisas e inútiles aceleraciones e improvisas igualmente inútiles frenadas, limitando así la rumorosidad, el desgaste precoz de los neumáticos y de las partes mecánicas del vehículo y ahorrando en el gasto de gasolina.

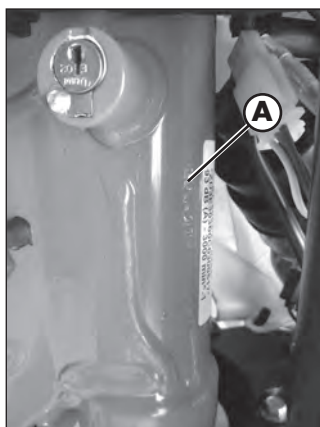
CONDUCCIÓN SEGURA

- Respetar el código de la circulación
- Ponerse siempre el casco homologado y enganchado
- Viajar siempre con las luces de cruce encendidas.
- Tener siempre limpia la visera protectora
- Ponerse siempre ropa sin extremos colgando
- No viajar teniendo en el bolsillo objetos con punta o frágiles
- Ajustar correctamente los espejos retrovisores
- Conducir siempre sentados, con las dos manos en el manillar y los pies sobre los estribos
- No distraerse nunca durante la conducción
- No comer, beber, fumar, usar el celular, etc.... mientras conduce
- No escuchar música con auriculares mientras conduce
- No viajar nunca en pareja con otros vehículos
- No remolcar o dejarse remolcar por otros vehículos
- Tener siempre una distancia de seguridad
- No estar sentados cuando el vehículo se encuentra sobre el caballete
- No salir con el vehículo sobre el caballete
- No extraer el caballete cuando el vehículo se encuentra con su parte anterior en bajada
- Empinadas, serpentinas, oscilaciones, son peligrosas para Ti, para los demás y para tu vehículo
- En calle seca y sin grava o arena, usar ambos frenos, un solo freno puede provocar deslizamientos peligrosos e incontrolables.
- En caso de frenada utilizar ambos frenos, se obtendrá una parada del vehículo en un espacio mas corto
- Con la carretera mojada o en todoterreno, conducir con prudencia y a una velocidad moderada: usar los frenos con mayor sensibilidad
- No arrancar el motor en locales cerrados.

CAP. 1 INFORMACIONES GENERALES

ÍNDICE DE LOS ARGUMENTOS

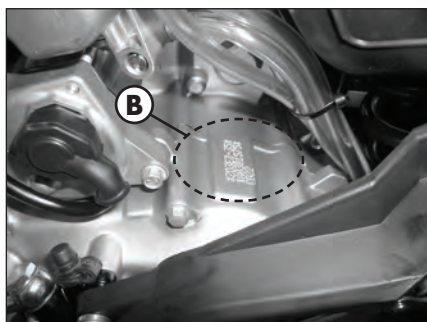
Datos identificación vehículo	8
Identificación chasis.....	8
Identificación motor	8
Suministro	8
Bloqueo dirección	10
Conocimiento del vehículo	11
Elementos principales:.....	11
Palanca del embrague	12
Palanca freno delantero	12
Palanca del cambio	12
Pedal del freno.....	12
Botón de arranque motor.....	13
Conmutador izquierdo	13
Interruptor indicadores de dirección.....	13
Pedal de arranque.....	13
Caballete lateral.....	13
Instrucciones para el funcionamiento tacómetro digital	14
Datos técnicos	20
Peso	20
Dimensiones vehículo.....	20
Neumáticos	20
Capacidad.....	20
Suspensión delantera	21
Suspensión trasera.....	21
Freno delantero	21
Freno trasero	21
Motor.....	22
Sistema eléctrico	24
Esquema eléctrico RR 4T.....	24
Leyenda esquema eléctrico	25
Batería	26
Fusible	27
Lubricantes y líquidos aconsejados.....	28



DATOS IDENTIFICACIÓN VEHÍCULO

IDENTIFICACIÓN CHASIS

Los datos de identificación **A** están imprimidos en el tubo de la dirección del lado derecho.



IDENTIFICACIÓN MOTOR

Los datos de identificación **B** del motor están imprimidos en la zona indicada en la figura.

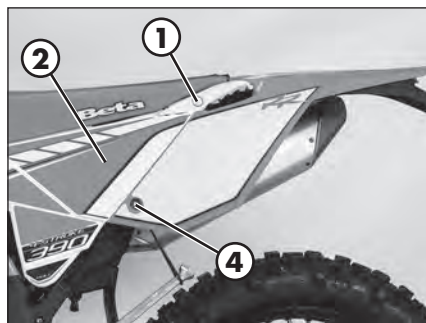
ATENCIÓN:
La alteración de los números de identificación es castigado severamente por la ley.



SUMINISTRO

La dotación de serie tiene: el manual de uso y mantenimiento, el set de utillaje (ver foto).

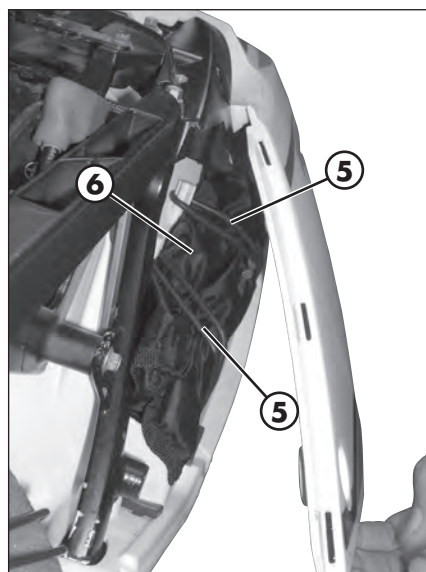
Para acceder a la bolsa de herramientas, es necesario levantar el asiento pulsando el pulsador **1** y tirar hacia la parte posterior. Sacar la placa **2** tirando hacia el exterior, liberándola de la parte izquierda del guardabarros.



Quite la llave de tubo hexagonal de **3** y la correspondiente clave (8mm) a través del cual desenrosque el tornillo **4**.



Tirar hacia fuera la placa izquierda del guardabarros y desenganchar los 2 elásticos **5**. Sacar la bolsa de herramientas **6**.





BLOQUEO DIRECCIÓN

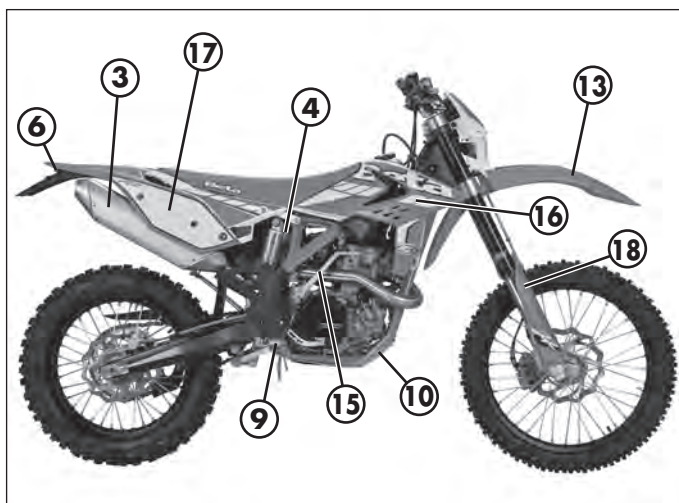
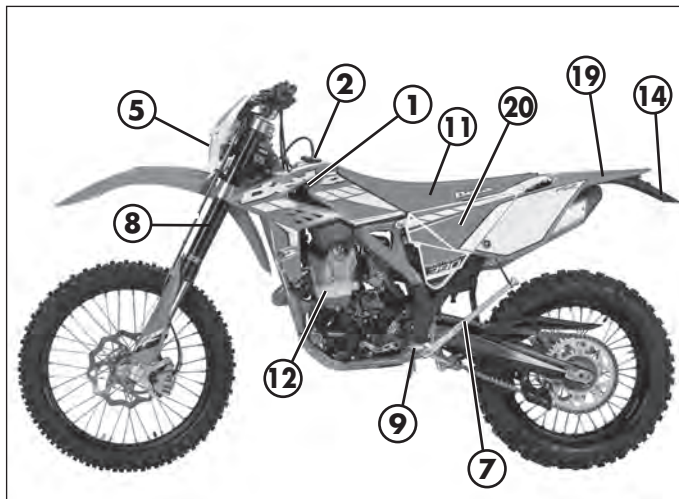
El vehículo se suministra con una llave y un repuesto de la misma para utilizarla en el seguro de la dirección.

ATENCIÓN:

No conservar la llave de repuesto en el interior del vehículo, sino en un lugar seguro y a su alcance. Aconsejamos anotar en este manual (o en otro lugar) el número de código impreso en las llaves. En el caso que se pierdan las dos, se podrán pedir duplicados.

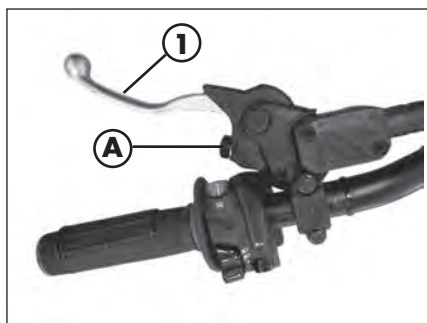
Para realizar el bloqueo de la dirección es necesario girar el manillar hacia la izquierda hasta el tope, introducir la llave, empujar y girar la llave en el sentido contrario a las agujas del reloj y luego soltarla.

CONOCIMIENTO DEL VEHÍCULO



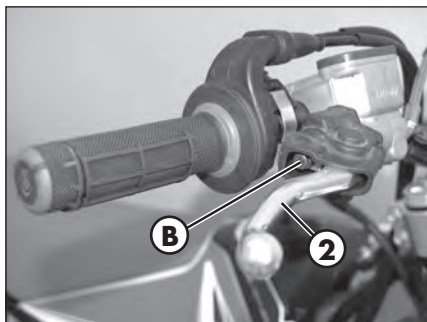
ELEMENTOS PRINCIPALES:

- | | | |
|--------------------------|--|-----------------------------------|
| 1 - Depósito gasolina | 10 - Paragolpes inferior (Kit parachoques) | 16 - Paneles laterales delanteros |
| 2 - Tapón del depósito | 11 - Sillín | 17 - Paneles laterales traseros |
| 3 - Silenciador | 12 - Motor | 18 - Coberturas horquillas |
| 4 - Amortiguador trasero | 13 - Guardabarros delantero | 19 - Guardabarros trasero |
| 5 - Faro delantero | 14 - Portaplaca | 20 - Tapa filtro de aire |
| 6 - Piloto trasero | 15 - Palanca de arranque | |
| 7 - Caballete lateral | | |
| 8 - Horquilla | | |
| 9 - Estribo piloto | | |



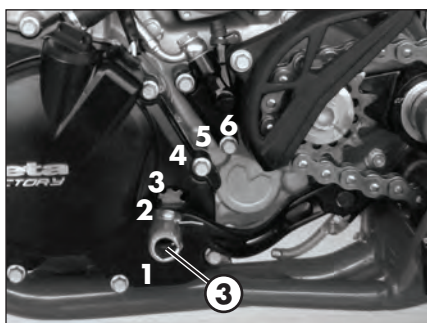
PALANCA DEL EMBRAGUE

La palanca del embrague **1** se encuentra ubicada a la izquierda del manillar. Con el tornillo de ajuste **A** se puede modificar la posición base (ver Regulaciones).



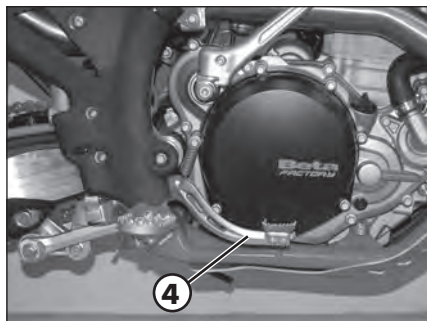
PALANCA FRENO DELANTERO

La palanca del freno delantero **2** se encuentra ubicada en la parte derecha del manillar y acciona el freno de la rueda delantera. La posición base se puede modificar con el tornillo de regulación **B** (ver Regulaciones).



PALANCA DEL CAMBIO

La palanca del cambio **3** se encuentra ubicada en el lado izquierdo del motor. Las posiciones de las marchas está indicada en la representación gráfica. La posición del punto muerto se encuentra ubicado entre la **1a** y la **2a** velocidad.



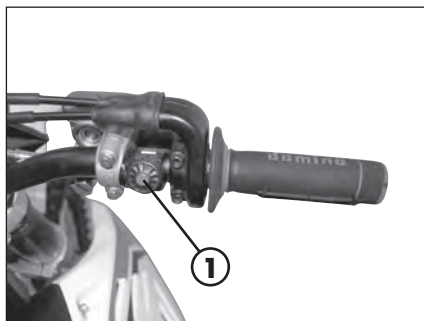
PEDAL DEL FRENO

El pedal del freno **4** se encuentra ubicado en la parte de adelante del estribo reposapiés derecho. La posición de base del pedal se puede ajustar de acuerdo a las necesidades del piloto (ver Regulaciones).

BOTÓN DE ARRANQUE MOTOR

El botón **1** ubicado en el lado derecho del manillar, permite la puesta en marcha eléctrica de la moto; mantenerlo presionado hasta que el motor arranque.

No apretar el botón **1** con el motor prendido.



CONMUTADOR IZQUIERDO

El conmutador **2** de la iluminación tiene tres posiciones:

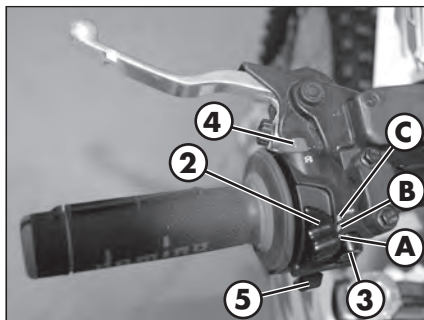
A = luz apagada

B = luz de cruce prendida

C = luz de carretera prendida

Con el botón **3** se acciona el claxon.

Con el interruptor **4** se detiene el motor; es necesario mantenerlo presionado hasta que el motor no se apague.



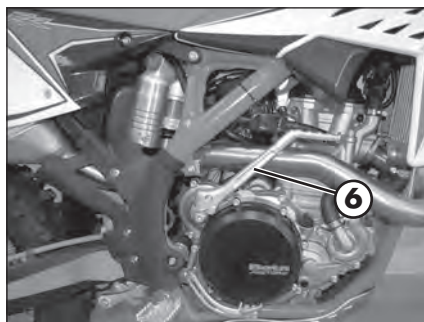
INTERRUPTOR INDICADORES DE DIRECCIÓN

Desplazando la palanca **5** hacia la derecha o hacia la izquierda se activan los indicadores de dirección derechos o izquierdos (si los posee); la palanca retorna al centro; apretar para desconectar los indicadores de dirección.

PEDAL DE ARRANQUE

El pedal de arranque **6** se encuentra montado en el lado derecho del motor.

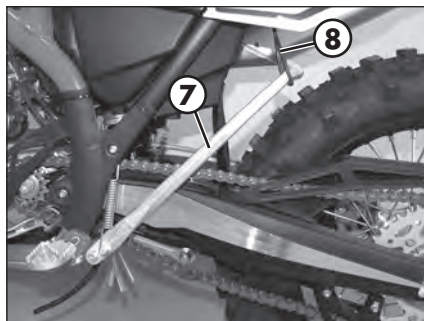
La parte superior se puede orientar.



CABALLETE LATERAL

Con el pié empujar hacia el suelo el caballete lateral **7** y cargarlo con la moto. Prestar atención que el suelo sea sólido y estable.

Si utilizan la moto para todo terreno, el caballete cerrado puede además ser fijado con un elástico **8**.



INSTRUCCIONES PARA EL FUNCIONAMIENTO TACÓMETRO DIGITAL

ESPECIFICACIONES GENERALES

SENSOR VELOCIDAD/DISTANCIA: De tipo magnético sin contacto

DIMENSIONES PANTALLA: 125 mm x 41 mm x 34 mm

TEMPERATURA DE ALMACENAMIENTO: -20°C a 80°C (-4°F a 176°F)

BATERÍA: 3V CR2032

DURACIÓN DE LA BATERÍA: Aproximadamente un año

ALIMENTACIÓN EXTERNA: 12V DC



GENERALIDADES

Retroiluminación:

El taquímetro/cuentakilómetros digital cuenta con retroiluminación para permitir la lectura en condiciones de iluminación ambiente baja o ausente.

Con la alimentación externa de 12 V (instrumento conectado a la batería del vehículo):

- La retroiluminación es permanente cuando hay alimentación de 12 V.
- Luego de 20s de inactividad, la retroiluminación se apagará. Para reactivarla presione cualquier botón o haga girar la rueda.

Si solo usa la batería interna:

- La retroiluminación permanecerá encendida durante 4 segundos, luego se apagará.
- Si aparece el símbolo **LO**, la retroiluminación no se encenderá.

El símbolo **LO** aparece cuando el voltaje de la batería es inferior a 2,45 V.

Botón de Reset:

Con el botón Reset, ubicado en la parte posterior del instrumento, se cancelarán todos los datos de recorrido, incluidos la fecha y la hora.

Batería interna:

El instrumento aloja una batería interna de 3,0 V de tipo reloj (CR2032). El instrumento puede funcionar solo con esta batería. Cuando la batería se descarga aparece el símbolo **LO**.

Para sustituir la batería, desatornille el tapón correspondiente ubicado en la parte posterior del instrumento con una moneda. Luego de sustituir la batería, asegúrese de que el lado positivo esté a la vista.

SUSTITUYA LA BATERÍA CON OTRA DE TIPO CR2032

CONFIGURACIÓN PARÁMETROS

Generalidades:

Configuraciones admitidas:

- Km/h (kilómetros por hora) o M/h (Millas por hora)
- Dimensiones rueda (circunferencia de rodamiento) [mm]
- Formato horario: 12 horas/24 horas
- Fecha actual
- Mantenimiento

PARA ENTRAR EN EL MODO DE CONFIGURACIÓN DE PARÁMETROS MANTENGA PRESIONADOS LOS BOTONES DERECHO E IZQUIERDO DURANTE APROXIMADAMENTE 3s.

LA PANTALLA MOSTRARÁ EL MENSAJE “Unidad” INTERMITENTE.

La lógica de funcionamiento está estructurada de la siguiente forma:

- El instrumento entra en modo SETUP y muestra los parámetros según la secuencia enumerada con anterioridad.
- El instrumento muestra el parámetro que se debe modificar con un mensaje intermitente durante unos segundos.
- Si desea modificar el parámetro que se ve en ese momento, debe regular los valores con los botones derecho o izquierdo (según el modo enumerado a continuación); de lo contrario; es necesario esperar unos minutos (aproximadamente 5 s) para pasar al parámetro siguiente.
- Luego de modificar un parámetro al valor deseado, el instrumento se desplaza de forma automática a la siguiente configuración, no es necesario presionar ningún botón de confirmación.
- Si ingresa en el modo de setup solo para ver las configuraciones realizadas, espere sin presionar ningún botón; el instrumento mostrará todos los parámetros configurados y regresará de forma automática a la condición de “Normal Mode”.

SECUENCIA DE SETUP

Selección unidad de medida

Dimensión rueda

Formato horario

Fecha actual


Mantenimiento

Selección de la unidad de medida (Km/h o M/h):
PARA SELECCIONAR LA UNIDAD DE MEDIDA (Km/h o M/h), PRESIONE EL BOTÓN DERECHO O EL IZQUIERDO.
ESPERE 5 SEGUNDOS PARA PASAR A LA CONFIGURACIÓN SIGUIENTE.
NO PRESIONE NINGÚN BOTÓN.

Selección de la dimensión de la rueda (circunferencia de rodamiento):
El instrumento tiene programadas dos medidas de circunferencia de rodamiento de la rueda anterior: más grande (para los neumáticos Enduro) o menor tamaño (para los neumáticos Todo-terreno).
PRESIONE EL BOTÓN IZQUIERDO PARA SELECCIONAR UNA DE LAS DOS OPCIONES.
ESPERE 5 SEGUNDOS PARA PASAR A LA CONFIGURACIÓN SIGUIENTE.
NO PRESIONE NINGÚN BOTÓN.

Seleccione el formato horario (12 o 24 horas):
El instrumento se configura por defecto en el formato de 12 h.
PARA SELECCIONAR EL FORMATO DE 12 h o de 24 h, PRESIONE EL BOTÓN DERECHO O IZQUIERDO.
ESPERE 5 SEGUNDOS PARA PASAR A LA CONFIGURACIÓN SIGUIENTE.
NO PRESIONE NINGÚN BOTÓN.

Configuración hora:
Si regula la hora aumentando o disminuyendo en pasos de 1 minuto.
PRESIONE EL BOTÓN IZQUIERDO PARA DISMINUIR EL HORARIO.
PRESIONE EL BOTÓN DERECHO PARA AUMENTARLO.
ESPERE 5 SEGUNDOS PARA PASAR A LA CONFIGURACIÓN SIGUIENTE.
NO PRESIONE NINGÚN BOTÓN.

Seleccione apunte de mantenimiento 
El instrumento muestra el conteo al revés para las operaciones de mantenimiento según el dato que introduce el usuario. El dato se basa en los kilómetros o las millas recorridas en función de la unidad de medida seleccionada por el usuario. De fábrica viene configurado en "OFF".
PRESIONE EL BOTÓN IZQUIERDO PARA REDUCIR LA CIFRA.
PRESIONE EL BOTÓN DERECHO PARA AUMENTARLA (valor máx. 10000).
ESPERE 5 SEGUNDOS PARA DEJAR EL MODO DE SETUP.
NO PRESIONE NINGÚN BOTÓN.

PANTALLAS

Pasaje entre 3 modos normales

La información que el instrumento puede proporcionar se ve en una de estas 3 pantallas.

El instrumento permanecerá en la pantalla configurada hasta que se presione un botón para pasar a otra pantalla.

PARA PASAR A UNA PANTALLA Y A OTRA, PRESIONE DE FORMA BREVE EL BOTÓN DERECHO O EL IZQUIERDO.

Pantalla 1:

• Velocidad • Distancia 1 (DST) • Hora

Pantalla 2:

• Velocidad • Distancia 2 (DST2) • Hora

Pantalla 3:

• Velocidad máxima (MÁX) • Velocidad media (AVG)

• Tiempo de recorrido acumulado (ART) • Odómetro (ODO)

* Nota: Las velocidades máxima y media se actualizan de forma automática cuando el usuario accede a la pantalla 3.

CARACTERÍSTICAS

Generalidades:

El instrumento, durante el uso normal está en modo "Normal".

Funciones disponibles:

- Sleep Mode (Modo inactivo)
- Selección entre 3 pantallas "Normal"
- Puesta a cero de la distancia 1 (DST1)
- Puesta a cero de la distancia 2 (DST2)
- Puesta a cero velocidad Máxima/Media (MÁX/AVG)

Sleep Mode (Modo inactivo):

Si el instrumento no recibe entrada durante 5 minutos (o del movimiento de la rueda o de un botón), entrará en modo "Sleep Mode". En modo "Sleep Mode" en la pantalla aparece solo la hora.

Para salir del modo "Sleep Mode", el instrumento debe recibir una entrada o el movimiento del sensor o la presión de un botón.

TAQUÍMETRO

Velocidad

La velocidad se ve en el centro de las pantallas 1 o 2 y puede ir de 0 a 399,9 km/h o M/h. La unidad de medida (km/h o M/h) aparece junto a la velocidad registrada.



Velocidad Máxima (Máx) y Media (AVG)

Las velocidades Máxima (MÁX) o Media (AVG) se muestran en la pantalla 3 a la izquierda de la pantalla. El instrumento actualiza de forma automática tanto la velocidad máxima (MÁX) como la media (AVG). Para poner en cero la velocidad máxima (MÁX) y la media (AVG) mantenga presionado el botón derecho durante 5 segundos.

Nota: para realizar la puesta a cero debe estar en la pantalla 3.



REGULACIONES MEDIDOR DISTANCIA RECORRIDO

Descripción

El medidor de la distancia del recorrido muestra la distancia recorrida desde la última puesta a cero. Esto tiene dos distancias características diferentes.



Recorrido (DST)

El recorrido puede ir de 0 a 9999.9 millas o kilómetros y aparece del lado derecho de la pantalla 1. Para poner en cero el recorrido, mantenga presionado el botón derecho durante 5 segundos.

Nota: para realizar la puesta a cero debe estar en la pantalla 1.



Recorrido 2 (DST 2)

El recorrido 2 puede ir de 0 a 9999.9 millas o kilómetros y aparece del lado derecho de la pantalla 2. Para poner en cero el recorrido, mantenga presionado el botón derecho durante 5 segundos.

Nota: para realizar la puesta a cero debe estar en la pantalla 2.



DATOS TÉCNICOS

PESO

Peso en seco RR 390 111,5 kg (delantero 54,5 Kg; trasero 57 Kg)
 Peso en seco RR 430 - 480 112,5 kg (delantero 54,5 Kg; trasero 58 Kg)

DIMENSIONES VEHÍCULO

Longitud máxima..... 2180 mm
 Anchura máxima 807 mm
 Altura máxima 1270 mm
 Entre ejes 1490 mm
 Altura sillín 940 mm
 Distancia al suelo..... 320 mm
 Altura estribo reposapiés 413 mm

CHASIS ...acero al molibdeno con doble cuna desdoblada sobre la luz de carga

NEUMÁTICOS

Dimensiones		Presión [Bar]	
Neumático delantero	Neumático trasero	Neumático delantero	Neumático trasero
90/90-21	140/80-18	1,5 (uso en carretera)	1,8 (uso en carretera)
		1 (para uso off-road)	1 (para uso off-road)

llanta delantera.....21x1,6 - 36 agujeros
 llanta trasera18x2,15 - 36 agujeros

CAPACIDAD

Tanque gasolina 8 litros
 tipo gasolina . gasolina sin plomo con número de octanos mínimo (R.O.N.) 95
 de los cuales litros de reserva 1,3 litros
 circuito de refrigeración..... 1,3 litros
 aceite motor 0,75 litros (15W - 50)
 aceite cambio.... 0,75 litros (10W-40) - para más detalles véase la página 39

SUSPENSIÓN DELANTERA

Horquilla hidráulica con barras invertidas (barras Ø48 mm) "SACHS"
 muelle..... K 4,8
 tipo de aceite SHELL TELLUS 32
 cantidad de aceite (desde el borde superior, sin muelle y con la horquilla comprimida).. 110 mm

SUSPENSIÓN TRASERA

Monoamortiguador con mecanismo de palancas progresivo
 muelle..... K 5,4
 precarga (muelle hasta su asiento) 260 mm
 carrera amortiguador 135 mm
 excursión rueda trasera 290 mm

FRENO DELANTERO

Disco Ø 260 mm y pinza flotante doble pistón

FRENO TRASERO

Disco Ø 240 mm pinza flotante mono pistón

1

MOTOR

Tipo..... Monocilíndrico de 4 tiempos refrigerado por líquido con eje balanceador y arranque eléctrico

Diámetro X carrera RR 400 88 x 63,4 mm

Diámetro X carrera RR 450 95 x 60,8 mm

Diámetro X carrera RR 498 100 x 60,8 mm

Cilindrada (cm³) RR 400 386 cm³

Cilindrada (cm³) RR 450 430 cm³

Cilindrada (cm³) RR 498 478 cm³

Relación de compresión RR 400 12,5:1

Relación de compresión RR 450 11,9:1

Relación de compresión RR 498 11,9:1

Alimentación con carburador

Carburador

Version	RR 390		RR 430		RR 480	
	Homolog.	Competencia*	Homolog.	Competencia*	Homolog.	Competencia*
Tipo de carburador	Keihin FCR/MX 39		Keihin FCR/MX 39		Keihin FCR/MX 39	
Chiclé principal	162	170	162	170	162	180
Chiclé de ralentí	42	40	42	45	42	45
Chiclé de arranque	85	85	85	85	85	85
Aguja	OBDVS	NCVS	OBDVS	NCVS	OBDVR	OBDVR
Posición aguja (desde arriba)	1°	4°	2°	3°	3°	3°
Chiclé principal aire	200	200	200	200	200	200
Chiclé de ralentí aire	100	100	100	100	100	100
Vueltas tornillo aire (desde totalmente cerrado)	1	1 + 1/2	1	1 + 1/2	1 + 1/2	1 + 1/2
Chiclé de trasiego	50	40	40	40	40	40
Tope	SÍ	NO	SÍ	NO	SÍ	NO

* - Este cambio hace que el vehículo no cumple con el Código de Circulación. Su uso debe limitarse a los circuitos privados y cerrados al tráfico.

Lubricación 2 bombas de aceite
 Refrigeración por líquido, circulación forzada del líquido con bomba
 Bujía NGK LKAR 8A - 9
 Embrague discos múltiples en baño de aceite
 Cambio

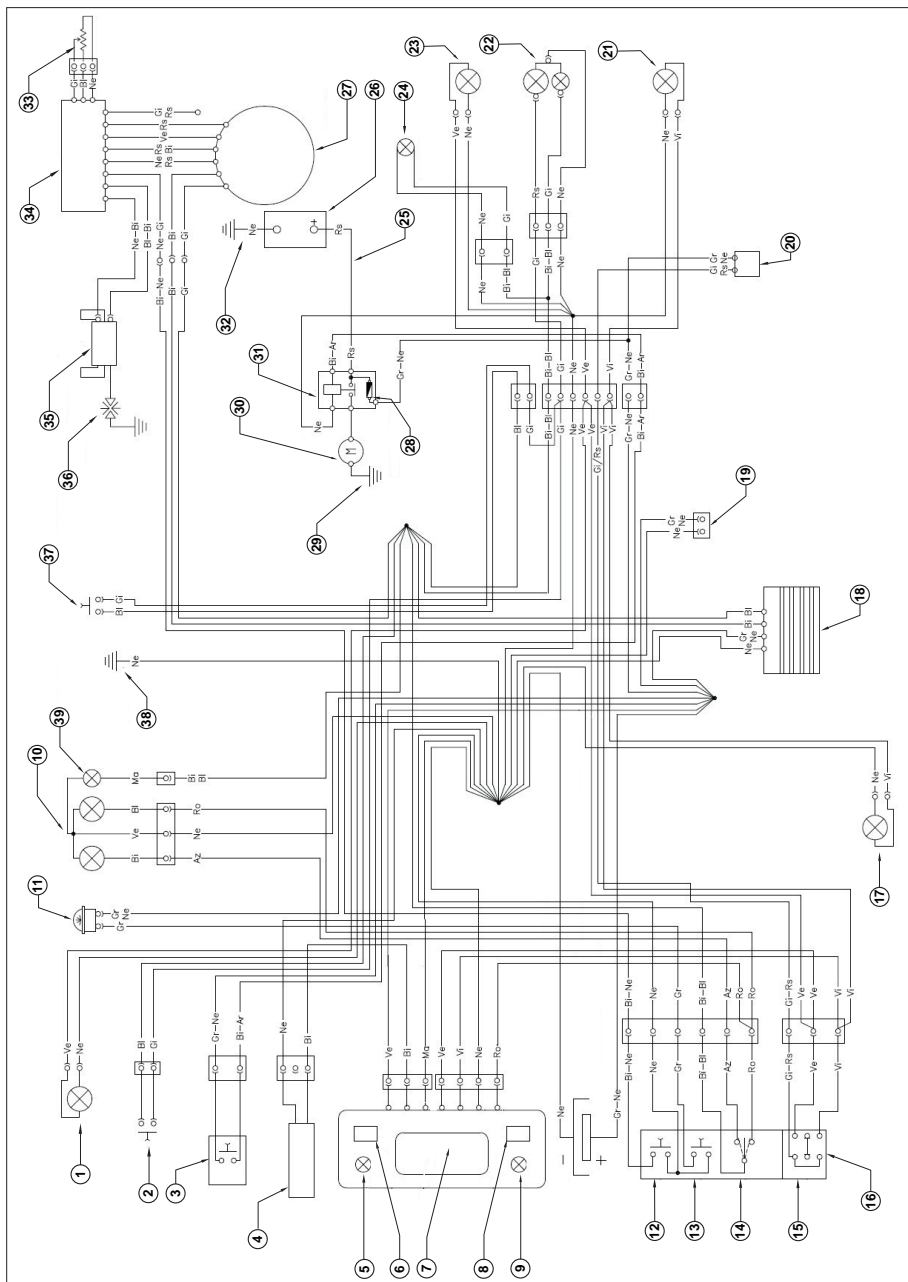
Version	RR 390		RR 430		RR 480	
Transmisión primaria	28/76		31/73		31/73	
Desarrollo cambio 1ª	12/31		12/31		12/31	
Desarrollo cambio 2ª	15/28		15/28		15/28	
Desarrollo cambio 3ª	19/28		19/28		19/28	
Desarrollo cambio 4ª	20/24		20/24		20/24	
Desarrollo cambio 5ª	27/27		27/27		27/27	
Desarrollo cambio 6ª	28/24		28/24		28/24	
Transmisión secundaria	Homolog.	Competencia*	Homolog.	Competencia*	Homolog.	Competencia*
	15/45	13/49	15/45	13/48	15/45	13/48

* - Este cambio hace que el vehículo no cumple con el Código de Circulación. Su uso debe limitarse a los circuitos privados y cerrados al tráfico.

Distribución 4 válvulas
 Encendido DC-CDI sin rotor con variación de avance digital, tipo Kokusan
 Arranque eléctrico y Pedal de arranque

SISTEMA ELÉCTRICO

ESQUEMA ELÉCTRICO RR 4T



LEYENDA ESQUEMA ELÉCTRICO

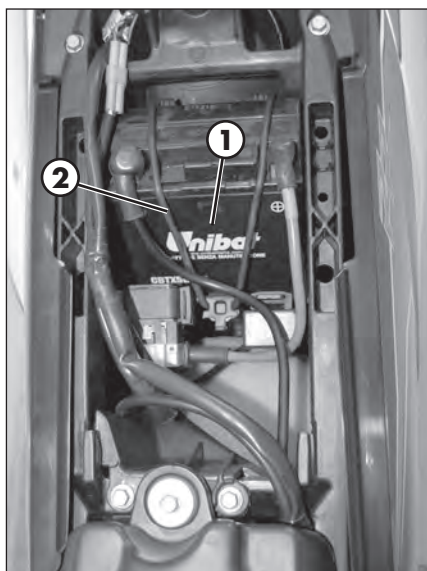
- 1) INDICADOR DE DIRECCION DELANTERO DERECHO (BOMBILLA 12V-10W)
- 2) PULSADOR STOP DELANTERO
- 3) PULSADOR ARRANQUE
- 4) SENSOR DE GIROS DE LA RUEDA
- 5) TESTIGO INDICADORES DE DIRECCIÓN
- 6) PULSADOR DERECHO
- 7) DISPLAY
- 8) PULSADOR IZQUIERDO
- 9) TESTIGO LUZ DE CARRETERA
- 10) PROYECTOR CON BOMBILLA 12V-35/35W
- 11) KLAXON 12V
- 12) PULSADOR PARADA MOTOR
- 13) PULSADOR CLAXON
- 14) DESVIADOR LUZ
- 15) CONMUTADOR INDICADORES DE DIRECCIÓN
- 16) GRUPO MANDO IZQUIERDO
- 17) INDICADOR DE DIRECCIÓN DELANTERO IZQUIERDO (BOMBILLA 12V-10W)
- 18) REGULADOR 12V
- 19) KIT ELECTROVENTILADOR (OPCIONAL)
- 20) INTERMITENCIA
- 21) INDICADOR DE DIRECCIÓN TRASERO IZQUIERDO (BOMBILLA 12V-10W)
- 22) PILOTO TRASERO LED
- 23) INDICADOR DE DIRECCIÓN TRASERO DERECHO (BOMBILLA 12V-10W)
- 24) LUZ PLACA
- 25) POSITIVO BATERÍA
- 26) BATERÍA 12V - 4Ah
- 27) GENERADOR
- 28) FUSIBLE 10A
- 29) CABLE MASA A CHASIS
- 30) MOTOR DE ARRANQUE
- 31) RELE DE ARRANQUE
- 32) NEGATIVO BATERÍA
- 33) TPS (CAPTADOR POSICIÓN MARIPOSA)
- 34) CENTRALITA
- 35) BOBINA A.T.
- 36) BUJÍA
- 37) PULSADOR STOP TRASERO
- 38) MASA CHASIS
- 39) LUZ DE POSICIÓN 12V-5W

Colores:

Bi = Blanco
 Ve = Verde
 Ma = Marrón
 Vi = Violeta

Bl = Azul
 Ne = Negro
 Gi = Amarillo
 Rs = Rojo

Ar = Naranja
 Az = Celeste
 Ro = Rosa
 Gr = Gris



BATERÍA

La batería **1** se encuentra ubicada debajo del asiento y no precisa manutención.

No es necesario comprobar el nivel del electrolito o añadir agua.

Mantener limpios los polos de la batería y, si fuese necesario, engrasarlos apenas con grasa técnica de la vaselina.

Desmontaje de la batería:

Quitar el asiento y desconectar de la batería primero el polo negativo y luego el positivo.

Desenganchar el elástico **2**.

Quitar la batería **1**.

En el montaje de la batería, colocarla con los polos hacia adelante (ver figura) y conectar por último a la batería el polo negativo.

ATENCIÓN:

No colocar el elástico **2** sobre el arista de la batería para no dañarlo.

ATENCIÓN:

Si por cualquier motivo se produjo un derrame de electrolito (ácido sulfúrico) de la batería, se recomienda la máxima precaución. El electrolito provoca graves quemaduras. En caso de contacto con la piel lavar abundantemente con agua.

Si el electrolito entra en los ojos, lavar por al menos 15 minutos con agua y consultar inmediatamente un médico.

Aunque se trate de una batería cerrada, es posible la salida de gases explosivos. No acercarse a la batería llamas libres o chispas.

Tener las baterías descargadas fuera del alcance de los niños y proceder con su normal eliminación.

No quitar las protecciones.

Montar la batería respetando las polaridades.

INACTIVIDAD:

En caso de inactividad del vehículo, quitar la batería y recargarla con un cargador de batería adecuado, cada 15 días. La batería debe permanecer en un sitio seco, con una temperatura entre 5 y 35°C y fuera del alcance de los niños.

FUSIBLE

El fusible **3** se encuentra en el relé de arranque **4** colocado debajo del asiento y posicionado delante la batería.

Con el mismo se encuentran protegidas las siguientes servicios:

- sistema de arranque eléctrico
- claxon
- indicadores de dirección
- instrumentación

En el relé de arranque se encuentra además un fusible de reserva **5** (10 amperios). Un fusible quemado debe ser sustituido exclusivamente con otro equivalente.

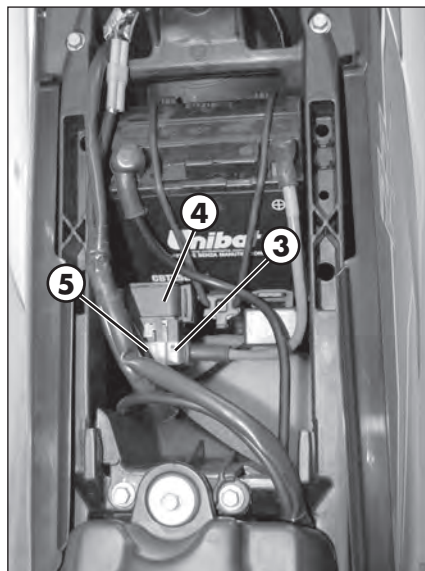
Si también el fusible nuevo se quema después de haberlo instalado, dirigirse absolutamente a un taller especializado BETAMOTOR.

El fusible tiene una capacidad de 10 Amperios.

ATENCIÓN:

No montar de ninguna manera un fusible con potencia superior o intentar "arreglar" el fusible dañado.

Intervenciones no adecuadas podrían dañar toda la instalación eléctrica.



LUBRICANTES Y LÍQUIDOS ACONSEJADOS

Para un mejor funcionamiento y una más larga duración del vehículo, se recomienda utilizar preferiblemente los productos indicados en la tabla:

TIPO DE PRODUCTO	ESPECIFICACIÓN TÉCNICA
ACEITE MOTOR	Liquy Moly racing Synth 10W50
ACEITE CAMBIO Y EMBRAGUE	Liquy Moly racing 10W40
ACEITE FRENOS	Liquy Moly brake fluid DOT 5.1
ACEITE ACCIONADOR EMBRAGUE	Liquy Moly brake fluid DOT 5.1
ACEITE PARA HORQUILLA	SHELL TELLUS 32
GRASA PARA VARILLAJE	Liquy Moly Schmierfix
LÍQUIDO DE REFRIGERACIÓN	Liquy Moly Coolant ready mix RAF 12 PLUS

Nota:

Para las intervenciones de sustitución recomendamos seguir escrupulosamente la tabla.

CAP. 2 USO DEL VEHÍCULO

ÍNDICE DE LOS ARGUMENTOS

Comprobaciones antes de la puesta en función	30
Rodaje.....	31
Puesta en marcha del motor	32
Arranque con motor frío	32
Arranque con motor caliente.....	32
Solución en el caso de motor "ahogado"	32
Abastecimiento de carburante	33
Tapa del deposito.....	33
Llave combustible	33

COMPROBACIONES ANTES DE LA PUESTA EN FUNCIÓN

Para poder usar la motocicleta es necesario que la misma se encuentre en condiciones técnicas perfectas. Con el objeto de garantizar la máxima seguridad durante la marcha, sería conveniente habituarse a realizar un control general de la moto antes de ponerla en función, procediendo a la realización de las siguientes comprobaciones:

- 1 CONTROLAR EL NIVEL DEL ACEITE DEL MOTOR
Una cantidad insuficiente de aceite en el motor provocan un desgaste precoz y, luego, daños al motor.
- 2 CARBURANTE
Verificar la cantidad de carburante en el deposito, colocar en su correcta ubicación y sin doblarlo el tubo flexible de desahogo y cerrar el deposito con la tapa.
- 3 CADENA
Una cadena con demasiada holgura puede salir del piñón o de la corona. Si está demasiado tensionada puede romperse o dañar los demás componentes de la transmisión secundaria. También una insuficiente limpieza y lubricación puede provocar un precoz desgaste de los componentes.
- 4 NEUMÁTICOS
Control general de la banda de rodamiento. Los neumáticos con cortes o hinchazones se deben sustituir. La profundidad de la banda de rodamiento debe respetar las leyes vigentes. Comprobar también la presión.
Neumáticos desgastados y presión no adecuada perjudican la actitud del vehículo en carretera.
- 5 FRENOS
Comprobar el buen funcionamiento y controlar el nivel del líquido de frenos. Si el nivel del líquido queda por debajo del valor mínimo comprobar el desgaste de las pastillas del freno o eventuales pérdidas en la instalación. En el caso de pérdidas de aceite hacer comprobar la instalación de frenos en un taller especializado BETAMOTOR.
- 6 MANDOS CON CABLES FLEXIBLES
Comprobar la regulación y el funcionamiento normal de todos los mandos con cables flexibles.
- 7 LÍQUIDO REFRIGERANTE
Verificar el nivel del líquido refrigerante con el motor frío.
- 8 INSTALACIÓN ELÉCTRICA
Controlar con el motor en marcha el funcionamiento de las luces de los faros, de la luz trasera, de la luz de parada, de los indicadores de dirección, de los indicadores de control y del claxon.
- 9 RAYOS
Verificar la correcta tensión
- 10 TORNILLOS Y TUERCAS
Verificar todos los tornillos pernos y tuercas

Nota:

Verificar la presencia de los documentos de identificación del vehículo.
En los días fríos se aconseja antes de la salida, calentar el motor dejándolo en función en ralentí por algunos instantes. Cada vez que utilizamos el vehículo en todo terreno es necesario lavarlo con muy bien, secarlo y luego lubricarlo.

RODAJE

El rodaje dura alrededor de 15 horas de actividad, durante éste periodo aconsejamos:

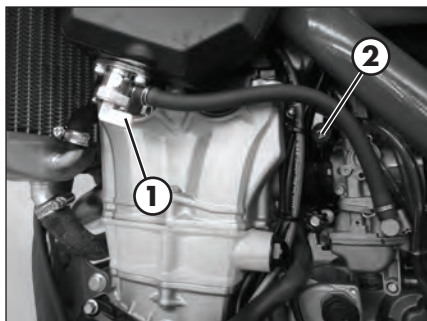
- 1 En las primeras 3 horas el motor debe desarrollar solo el 50% de su potencia. Además la cantidad de giros no debe superar los 7000 r.p.m.
- 2 En las siguientes 12 horas el motor puede desarrollar hasta un máximo de 75% de su potencia.
- 3 Utilizar el vehículo después de haber calentado bien el motor.
- 4 Evitar viajar a una velocidad constante (variando la velocidad los componentes se asientan de manera uniforme y en menor tiempo).

Estos procedimientos deben ser repetidos cada vez que el pistón, los anillos de pistón, cilindro, cigüeñal y los cojinetes cigüeñal se sustituyen.

ATENCIÓN:

Después de las primeras 3 horas o 20 litros de gasolina sustituir el aceite del motor.

- Utilizar siempre gasolina super sin plomo.
- Después de la primera salida en todo terreno, proceder a la **verificación de todos los pernos y tornillos**.



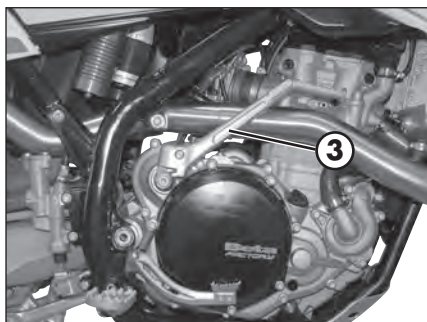
PUESTA EN MARCHA DEL MOTOR

ARRANQUE CON MOTOR FRÍO

- 1 Abrir el grifo del carburante **1**.
- 2 Quitar la moto del caballete.
- 3 Colocar el cambio en punto muerto.
- 4 Accionar el estrangulador **2** tirando de él hasta que se detenga.
- 5 SIN acelerar apretar con fuerza el pedal de arranque **3** HASTA EL FONDO o accionar el motor de arranque eléctrico.
- 6 Después de unos segundos, empujar el estrangulador **2** hacia el interior en su posición inicial.

ARRANQUE CON MOTOR CALIENTE

- 1 Abrir el grifo del carburante **1**.
- 2 Quitar la moto del caballete.
- 3 Colocar el cambio en punto muerto.
- 4 SIN acelerar apretar el pedal de arranque **3** HASTA EL FONDO o accionar el motor de arranque eléctrico.



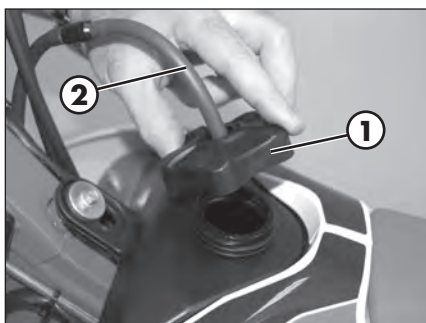
SOLUCIÓN EN EL CASO DE MOTOR "AHOGADO"

En el caso de caídas, puede suceder que llegue al motor mucho más carburante del necesario. Accionar el pedal de arranque **3** 5 -10 veces o el botón de arranque eléctrico 2 veces por 5 segundos. Arrancar el motor como descrito anteriormente.

ADVERTENCIA:

El carburador está equipado con una bomba de aceleración.

Durante la puesta en marcha no abrir totalmente más de una vez el puño del acelerador porque el motor podría ahogarse.



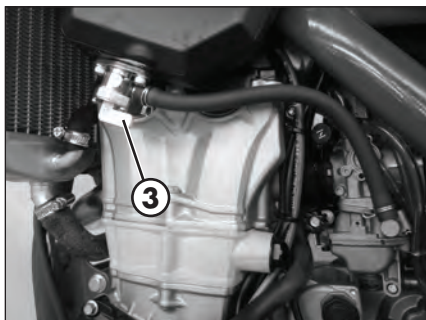
ABASTECIMIENTO DE CARBURANTE

TAPA DEL DEPOSITO

Abrir: girar la tapa del deposito **1** en el sentido contrario a las agujas del reloj

Cerrar: apoyar la tapa del deposito y enroscarlo en el sentido de las agujas del reloj.

Colocar el tubo respiradero del deposito **2** evitando que el mismo se doble.



LLAVE COMBUSTIBLE

OFF El grifo del carburante **3** está cerrado cuando se encuentra en posición OFF.

ON Cuando se usa la moto girar la palanca en posición ON.

Ahora el carburante puede llegar al carburador. En esta posición el deposito se vacía hasta la reserva.

RES La reserva se consume únicamente cuando se gira la llave en la posición RES. No olvidarse de colocar nuevamente la llave en posición ON después de haber llenado el deposito.

La capacidad del depósito de combustible se muestra en la página 20.

Eventuales derrames de gasolina en la carrocería o en otras partes se deben secar inmediatamente.

Antes de reponer la gasolina apagar el motor.

La gasolina es extremadamente inflamable. Evitar que la gasolina caiga del deposito durante el abastecimiento.

No acercarse a la boca de llenado del deposito con llamas libres o cigarrillos encendidos: peligro de incendio.

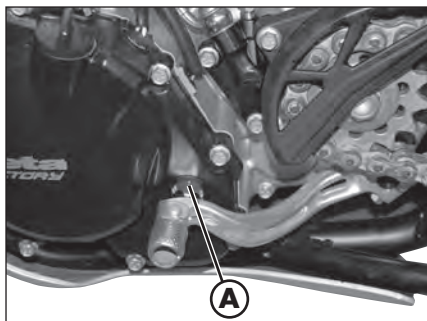
Evitar además respirar vapores nocivos.

En caso de calentamiento el carburante se dilata. No llenar el deposito hasta el borde superior.

CAP. 3 CONTROLES Y MANTENIMIENTO

ÍNDICE DE LOS ARGUMENTOS

Aceite motor	36
Control nivel aceite motor	36
Sustitución aceite motor y extracción filtros	37
Sustitución aceite cambio/embrague	39
Frenos	40
Comprobar el nivel del líquido del freno delantero	40
Llenado líquido del freno delantero	40
Espurgación freno delantero	40
Comprobar el nivel del líquido del freno trasero	41
Llenado líquido de frenos trasero	41
Espurgación freno trasero	41
Comprobación pastillas freno delantero	42
Comprobación pastillas freno trasero	42
Neumáticos	43
Embrague hidráulico	44
Comprobar nivel aceite	44
Espurgación embrague hidráulico	44
Aceite horquillas	45
Filtro de aire	48
Bujía	49
Carburador	51
Indicaciones de base relativas al desgaste del carburador	51
Vaciado de la cubeta del carburador	51
Comprobación del nivel del flotador (altura del flotador)	52
Líquido refrigerante	52
Cadena	53
Manutención de la cadena	53
Desgaste de la cadena	53
Batería	54
Carga de la batería	54
Limpieza del vehículo	55
Manutención programada	56
Larga inactividad del vehículo	58
Después de un largo periodo de inactividad	58



ACEITE MOTOR

CONTROL NIVEL ACEITE MOTOR

El nivel del aceite del motor se puede controlar sea con motor caliente que frío. Colocar la moto en un suelo plano en posición vertical (no sobre el caballete lateral). Con motor frío el aceite debe ser visible en el borde inferior del vidrio de la mirilla **A**. Con el motor caliente el aceite del motor debe alcanzar el borde superior del vidrio de la mirilla.

Si fuese necesario, añadir aceite en el motor.

ATENCIÓN:

Una cantidad insuficiente de aceite en el motor así como aceite de calidad inferior provocan desgaste precoz del motor.

SUSTITUCIÓN ACEITE MOTOR Y EXTRACCIÓN FILTROS

Para esta operación es necesario, quitar el paragolpes inferior **A**, quitando los tres tornillos **B** como muestra la figura.

En el cambio del aceite de motor es necesario sustituir el filtro de papel y limpiar el filtro de malla metálica.

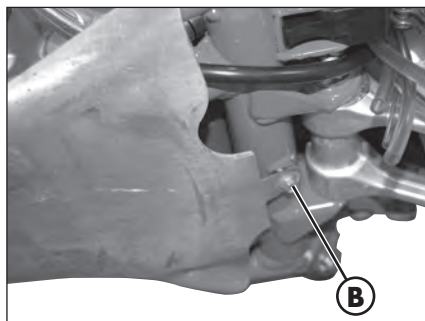
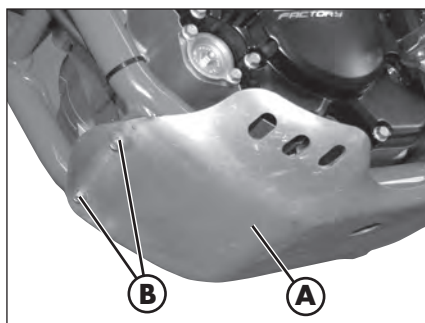
El cambio de aceite se debe realizar con el motor a temperatura de funcionamiento.

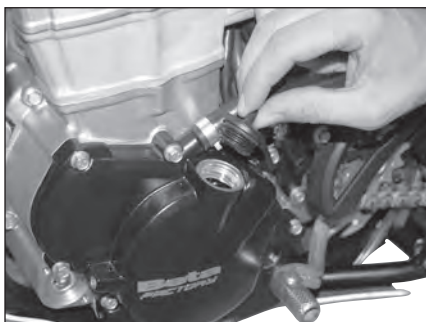
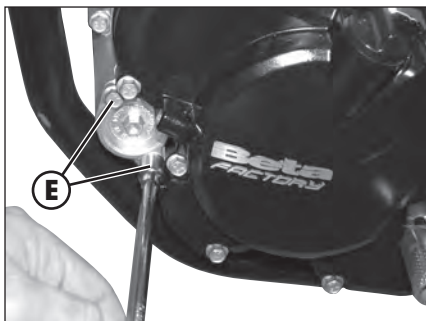
ATENCIÓN:

Un motor con la temperatura de funcionamiento y el aceite que se encuentra en su interior están muy caliente, por lo tanto, prestar mucha atención para evitar quemaduras.

Colocar el vehículo en un suelo plano, quitar el tornillo de cierre **C** y dejar salir el aceite recogiendo en un recipiente. Limpiar a fondo el tornillo de cierre y el filtro de malla metálica.

Después que el aceite haya salido totalmente, limpiar la superficie de sellado, montar nuevamente el tornillo de cierre **C** junto con el anillo de sello y el filtro de malla metálica y apriete de un par de 25 Nm. Para drenar el aceite de motor es necesario desatornillar solo el tornillo **C**.





Para la sustitución del filtro de papel, sacar los 2 tornillos **E** para el desmontaje de la tapa del filtro de aceite e utilice tenazas para agranda.

Reinsertado el nuevo filtro de papel, vuelva a cerrar la tapa apretando los 2 tornillos a un par de 10 Nm.

Retire el tornillo de cierre de la cubierta izquierda e introduzca 750 ml de aceite de motor. Ponga el motor en marcha y dejarlo funcionar 5 minutos verificando el perfecto cierre para que no haya fugas. Pare el motor, y espere 5 minutos para verificar el nivel de aceite en el ojo de buey.

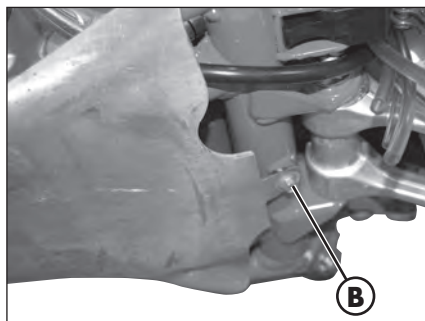
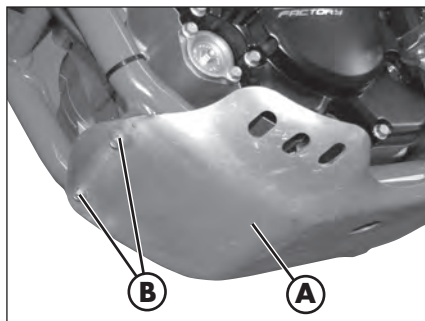
ATENCIÓN:

El aceite usado contiene peligrosos y nocivos componentes para el medio ambiente. Para su reemplazo es necesario estar preparados para su eliminación en el cumplimiento de las leyes.

SUSTITUCIÓN ACEITE CAMBIO/EMBRAGUE

Para ello, debe quitar la parte inferior del parachoques **A**, sacando lo tres tornillos **B** como se muestra en la Figura

El aceite de la caja de cambios debe cambiarse con el motor a temperatura de funcionamiento.



Apoye la moto sobre un fondo plano, retire el tornillo magnético de cerradura **C** y saque el aceite en un recipiente. Limpie a fondo el tornillo magnético y su ubicación, y apriete a un par de 25 Nm.

Retire el tornillo de cierre de la cubierta derecha e introducir el aceite de cambio. El nivel de aceite de transmisión deberá ser revisado desenroscando la tapa de inspección **D**.

El nivel de aceite debe llegar al borde inferior del agujero roscado.

En condiciones de altas temperaturas de funcionamiento y un intenso uso del embrague (arena y barro) es recomendable aumentar la cantidad de aceite del embrague hasta 1000 ml.

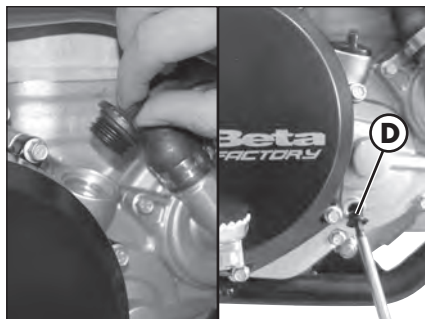
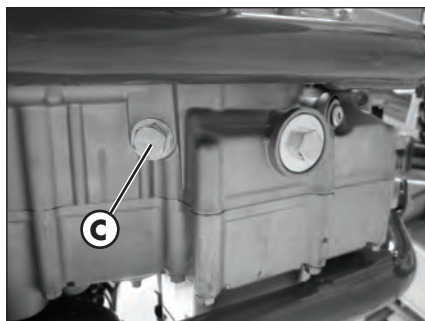
ATENCIÓN:

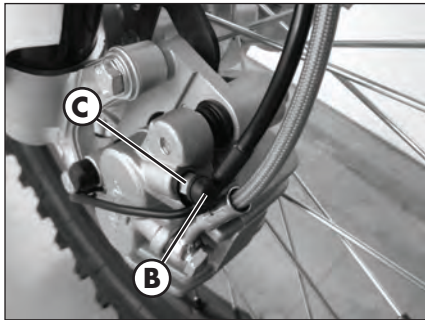
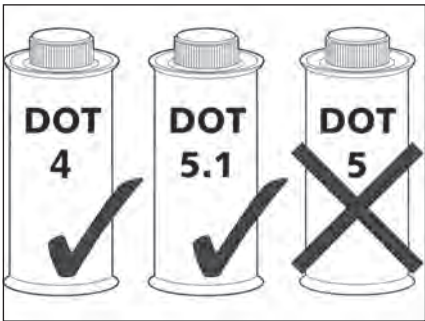
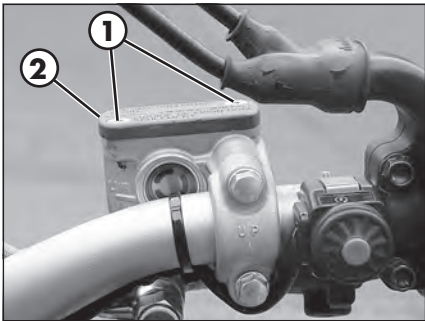
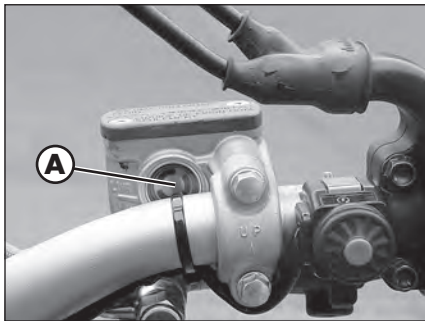
para comprobar el nivel del aceite de cambio es necesario que el vehículo haya funcionado al menos 5 minutos.

Apertar bien la tapa de inspección.

ATENCIÓN:

El aceite usado contiene elementos peligrosos y nocivos para el medio ambiente. Por su reemplazo es necesario estar preparados para su eliminación en el cumplimiento de las leyes.





FRENOS

COMPROBAR EL NIVEL DEL LÍQUIDO DEL FRENO DELANTERO

Comprobar a través de la mirilla **A**, que haya líquido de frenos. El nivel mínimo no debe ser nunca inferior a la referencia realizada en la mirilla.

LLENADO LÍQUIDO DEL FRENO DELANTERO

Para restablecer el nivel efectuar el llenado desenroscando los dos tornillos **1**, levantando la tapa **2** e introduciendo el líquido de frenos hasta a 5 mm debajo del borde superior del depósito.

ATENCIÓN:

Se recomienda el uso de gradaciones a continuación:

- DOT 4
- DOT 5.1

No utilizar de ninguna manera líquido para frenos DOT 5.

ATENCIÓN:

El líquido de frenos es muy corrosivo, impedir que caigan gotas en las partes pintadas del vehículo.

ESPURGACIÓN FRENO DELANTERO

Para sangrado del circuito de freno delantero proceder como sigue:

- Retire la tapa de goma de la válvula
- Abra la tapa del tanque de aceite de freno.
- Inserte un extremo de un tubo transparente en la válvula **F** y el otro dentro del contenedor.
- Bomba de 2 / 3 veces quede-se con la palanca presionanda.
- Desenrosque la válvula purgando el aceite del tubo.
- Si son visibles a través del tubo, las burbujas de aire, repita la operación anterior hasta que desaparezcan.
- Cierre la válvula y deje la palanca de freno.

NOTA: Durante esta operación es importante para reponer el tanque continuamente y compensar la fuga de aceite.

- Retire el tubo.
- Reemplace la tapa de goma.

COMPROBAR EL NIVEL DEL LÍQUIDO DEL FRENO TRASERO

Comprobar a través de la mirilla **D**, que haya líquido de frenos. El nivel mínimo no debe ser nunca inferior a la referencia realizada en la mirilla.

LLENADO LÍQUIDO DE FRENOS TRASERO

Para restablecer el nivel proceder al llenado desenroscando la tapa **3** e introduciendo el líquido de frenos hasta la referencia en la mirilla **D**.

ATENCIÓN:

Se recomienda el uso de gradaciones a continuación:

- DOT 4
- DOT 5.1

No utilizar de ninguna manera líquido para frenos DOT 5.

ATENCIÓN:

El líquido de frenos es muy corrosivo, impedir que caigan gotas en las partes pintadas del vehículo.

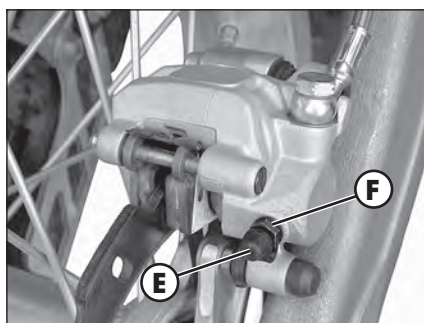
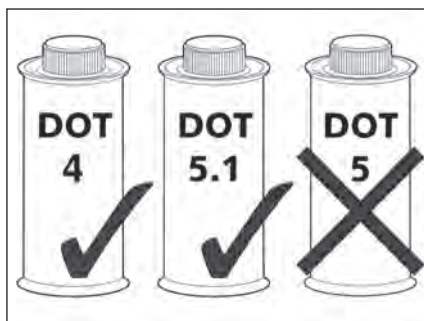
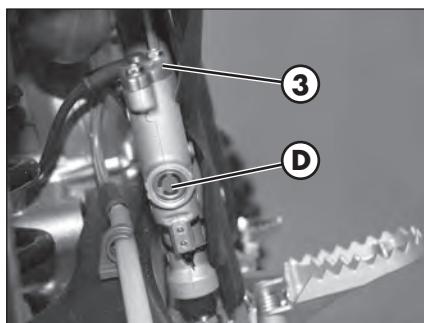
ESPURGACIÓN FRENO TRASERO

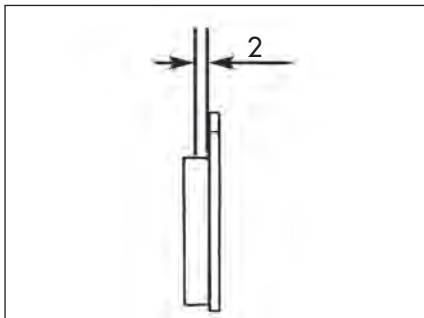
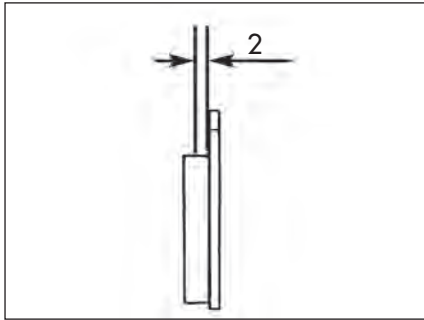
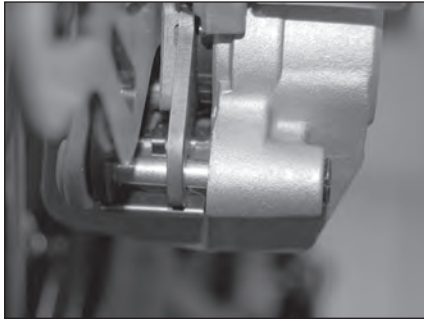
Para el sangrado del circuito de freno trasero, haga lo siguiente:

- Retire la tapa de goma **E** de la válvula
- Abra la tapa del tanque de aceite de freno
- Inserte un extremo de un tubo transparente en la válvula **F** y el otro dentro del contenedor.
- Bomba de 2 / 3 veces quede-se con la palanca presionada.
- Desenrosque la válvula purgando el aceite del tubo.
- Si son visibles a través del tubo, las burbujas de aire, repita la operación anterior hasta que desaparezcan.
- Cierre la válvula y deje la palanca de freno.

NOTA: Durante esta operación es importante para reponer el tanque continuamente y compensar la fuga de aceite.

- Retire el tubo
- Reemplace la tapa de goma **E**.





COMPROBACIÓN PASTILLAS FRENO DELANTERO

Para comprobar las condiciones de desgaste del freno delantero es suficiente observar la pinza desde abajo, por este es posible ver la punta de las dos pastillas las cuales deberán tener un espesor de por lo menos 2 mm de material de fricción. En el caso que el mismo fuese inferior, sustituir inmediatamente las pastillas.

Nota:

Realizar la comprobación respetando el tiempo indicado en la tabla a la página 56.

ATENCIÓN:

No sustituir las pastillas del freno en tiempo puede provocar una considerable reducción de la frenada y daños al disco del freno.

Para la sustitución póngase en contacto con un centro de servicio autorizado Betamotor.

COMPROBACIÓN PASTILLAS FRENO TRASERO

Para comprobar las condiciones de desgaste del freno trasero es suficiente observar la pinza desde la parte posterior, desde este lugar es posible ver la punta de las dos pastillas, las cuales deberán tener un espesor de por lo menos 2 mm de material de fricción. En el caso que el mismo fuese inferior, sustituir inmediatamente las pastillas.

Nota:

Realizar la comprobación respetando el tiempo indicado en la tabla a la página 56.

ATENCIÓN:

No sustituir las pastillas del freno en tiempo puede provocar una considerable reducción de la frenada y daños al disco del freno.

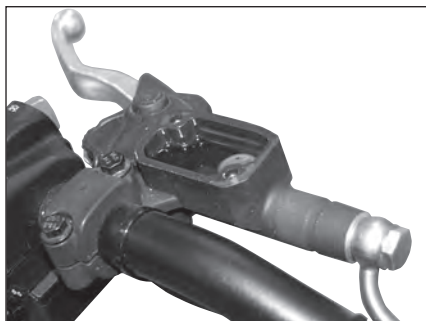
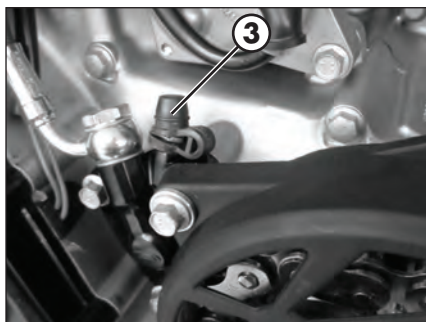
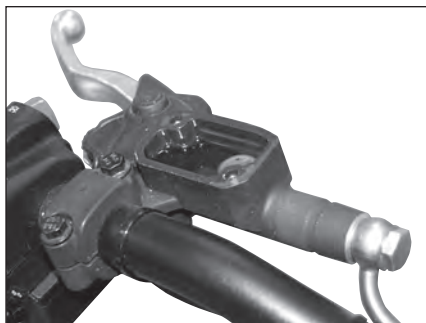
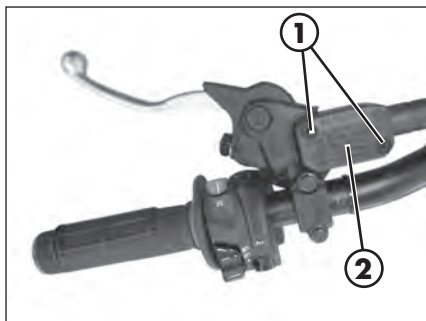
Para la sustitución póngase en contacto con un centro de servicio autorizado Betamotor.

NEUMÁTICOS

Montar exclusivamente neumáticos autorizados por BETAMOTOR.

Otros neumáticos pueden perjudicar la estabilidad de la motocicleta en carretera.

- Para garantizar vuestra incolumidad, los neumáticos dañados deben ser sustituidos inmediatamente.
- Los neumáticos lisos empeoran las condiciones del vehículo en carretera, sobretodo cuando la misma está mojada y en todo terreno.
- Una insuficiente presión provoca un desgaste anormal y el recalentamiento del neumático.
- La rueda delantera y la trasera deben tener neumáticos con idéntico perfil.
- Verificar la presión solo con los neumáticos fríos.
- Tener la presión de los neumáticos dentro de los límites indicados.



EMBRAGUE HIDRÁULICO

COMPROBAR NIVEL ACEITE

Para comprobar el nivel del aceite de la bomba del embrague es necesario quitar la tapa **2**.

Quitar los dos tornillos **1** y sacar la tapa **2** junto con el fuelle de goma.

Con la bomba del embrague en posición horizontal, el nivel del aceite debe estar a 5 mm por debajo del borde superior.

Si fuese necesario añadir aceite hidráulico.

Usar el líquido indicado en la página 28 en la tabla "Lubricantes y líquidos aconsejados".

ESPURGACIÓN EMBRAGUE HIDRÁULICO

Para el sangrado del circuito de embrague haga lo siguiente:

Retire la tapa de goma de la válvula

- Abra la tapa del tanque de aceite de freno
- Inserte un extremo de un tubo transparente en la válvula **3** y el otro dentro del contenedor.
- Bomba de 2 / 3 veces quedese con la palanca presionando
- Desenrosque la válvula purgando el aceite del tubo.
- Si son visibles a través del tubo, las burbujas de aire, repita la operación anterior hasta que desaparezcan.
- Cierre la válvula y deje la palanca de freno.

NOTA: La bomba es apta para el purgado en depresión. Durante esta operación es importante para reponer el tanque continuamente y compensar la fuga de aceite.

- Retire el tubo

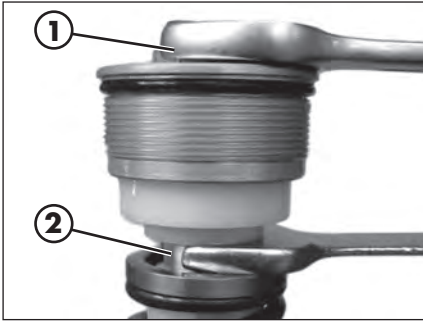
ACEITE HORQUILLAS

Barra derecha /izquierda

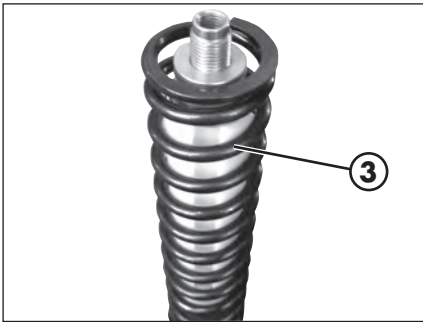
La descripción relativa a la sustitución del aceite de la horquilla tiene carácter solo informativo. Es aconsejable dirigirse a una oficina autorizada BETAMOTOR para efectuar ésta operación. Para la sustitución proceder de la siguiente manera:

- Apoye la moto sobre un caballete central y elévela asegurándose de que esté estable.
- Desmonte el puente pasacables **A**.
- Desmonte los tornillos **B** que fijan la pinza freno a la pata izquierda y retire la pinza de freno.
- Desmonte la tapa **C**, afloje los tornillos **D**, retire el perno de la rueda y retire la rueda anterior.
- Afloje los tornillos **E** y **F** que bloquean las patas de la horquilla a las placas y retire las patas de la horquilla.
- Disponga las patas en vertical con la tapa **1** dirigida hacia arriba. Afloje la tapa superior **1**.

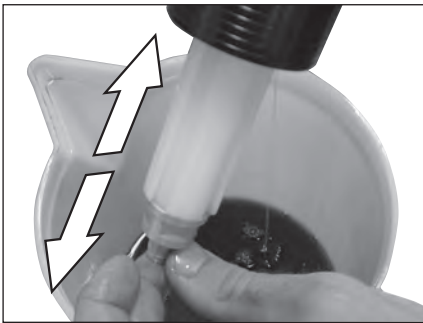




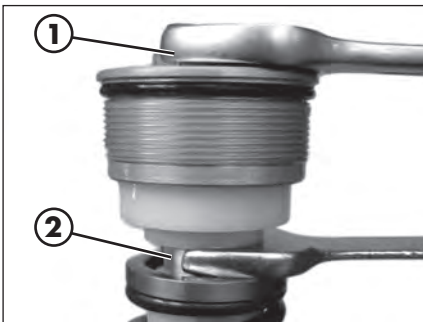
- Afloje la contratuerca **2** y retire la tapa **1**.



- Extraiga el resorte **3** y vuelque el tubo haciendo salir el aceite.



- Mueva la bomba y escurra el aceite restante. Completado el desagüe del aceite, introduzca la cantidad de aceite nuevo descrito en el cap. **1**.

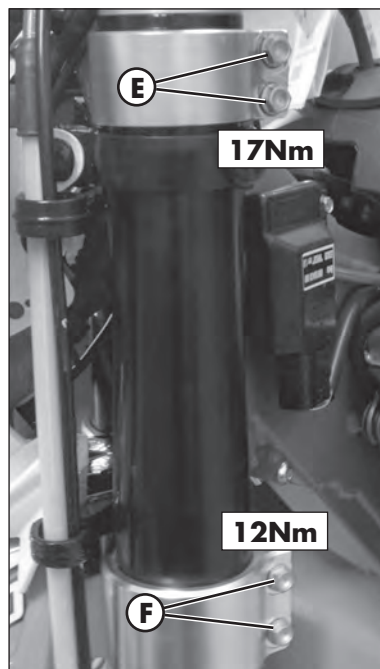


- Purgue la bomba del aire haciéndola subir y bajar hasta la completa carga. Introduzca el resorte y atornille la tapa hasta la completa introducción de la varilla de la bomba. Bloquee la tapa **1** a la varilla de la bomba mediante la contratuerca **2**.

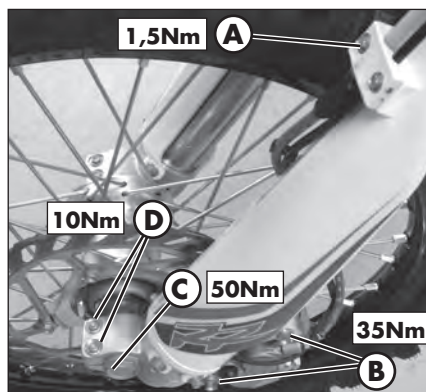
- Atornille la tapa a la pata completamente extendida.

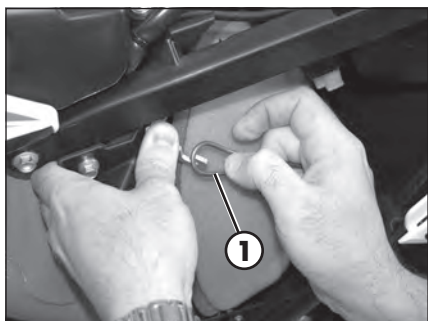
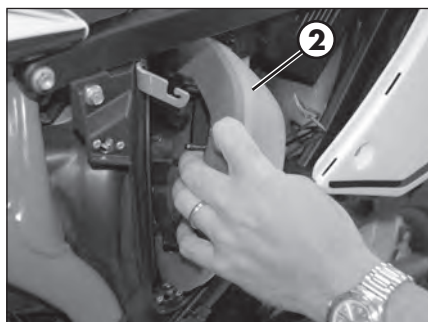
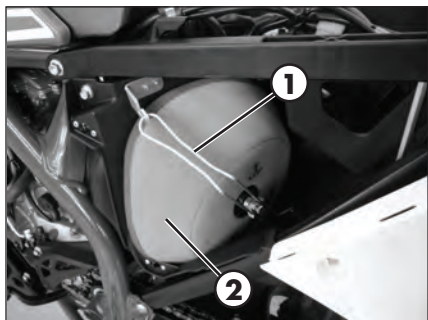


- Introduzca las patas en las placas y, una vez ubicada la pata en la extracción deseada, proceda a ajustar los tornillos **E** a 17 Nm y **F** a 12 Nm previo engrase de los tornillos mismos.



- Aplique la rueda completa con los distancias, el perno y la tapa **C** que deberá ser ajustada a 50Nm. Ajuste los tornillos **D** a 10 Nm. Aplique la pinza freno y en los tornillos **B** aplique frenafiletos de intensidad media. Ajuste a 35 Nm. Aplique puente pasacables y ajuste los tornillos **A** a 1.5 Nm.





FILTRO DE AIRE

Un filtro de aire sucio perjudica el paso del aire, reduce la potencia del motor y aumenta el consumo de carburante. Por estos motivos la manutención del filtro se debe realizar periódicamente.

Para acceder al filtro es necesario:

- Liberar la tapa de la caja de filtro tirando hacia el exterior
- Desenganchar la brida para la fijación del filtro **1**
- Extraer el filtro de aire **2**
- Lavar con cuidado el filtro con agua y jabón o con detergente adecuado.
- Secarlo.
- Empaparlo en aceite para filtros y eliminar el aceite en exceso de manera que no gotee.

ATENCIÓN:

No limpiar el filtro de espuma con gasolina o con petróleo puesto que lo pueden dañar.

No poner nunca en marcha la moto sin el filtro de aire. La entrada de polvo y suciedad puede provocar daños y desgaste.

- Si fuera necesario limpiar también la parte interior de la caja del filtro.
- Proceder con el montaje prestando atención en el perfecto cierre hermético de las juntas de goma.
- Enganchar nuevamente la brida de fijación del filtro **1**

ATENCIÓN:

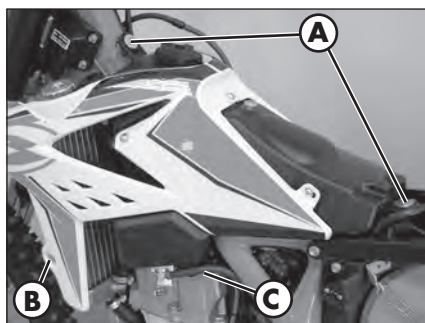
Después de cada intervención verificar que no haya quedado ningún objeto en el interior de la caja.

Efectuar la limpieza del filtro cada vez que el vehículo se utilice en todo terreno.

BUJÍA

Para acceder a la bujía es necesario desmontar el asiento y el tanque de combustible.

Para quitar el tanque es necesario quitar el asiento, desenrosque el **A** dos tornillos de fijación del depósito, para el marco y el tornillo **B** (uno por cada lado) de fijación del lateral el radiador. Desconecte el tubo de combustible del grifo a ser **C** Posición de apagado.



Sacar todas las placas del tanque de combustible.

Montar una bujía en buen estado contribuye a disminuir el gasto de gasolina y a un óptimo rendimiento del motor.

Es preferible quitar la bujía con el motor caliente (naturalmente prendido) puesto que los depósitos de carbón y el color del aislamiento dan importantes indicaciones sobre la carburación, la lubricación y el estado general del motor.

Nota:

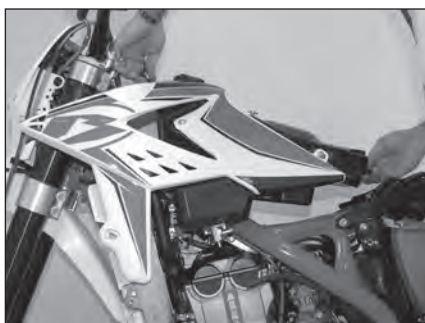
Bujía negra: carburación "rica"

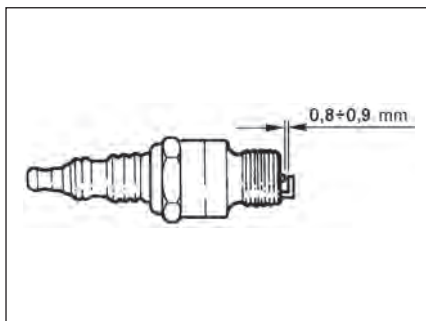
Bujía marrón: carburación correcta

Bujía blanca: carburación "pobre"

Esta operación se debe realizar con mucha atención para evitar quemaduras en las manos. Usar guantes de protección.

Para efectuar el control es suficiente quitar el capuchón de la corriente y desenroscar la bujía, utilizando la llave en dotación. Limpiar cuidadosamente los electrodos con un cepillo de metal. Soplar la bujía con aire comprimido para evitar que eventuales residuos entren en el motor.





Examinar con un calibre de espesor la distancia entre los electrodos, ésta debe estar comprendida entre $0,8 \pm 0,9 \text{ mm}$, en el caso no esté comprendida entre éstos valores se puede corregir doblando el electrodo de masa.

Comprobar además que no haya rajaduras en el aislante o electrodos oxidados, en éste caso proceder a su sustitución.

Efectuar el control respetando la tabla en la página 56.

Lubricar la rosca de la bujía y (con el motor frío) enroscarla a mano hasta el tope, luego apretarla con la llave.

Nota:

- Recomendamos utilizar siempre bujías NGK IKAR 8A-9.

CARBURADOR

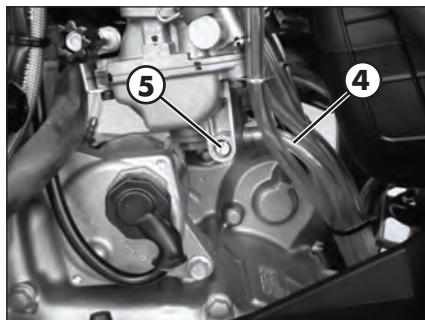
INDICACIONES DE BASE RELATIVAS AL DESGASTE DEL CARBURADOR

La válvula del gas, la aguja y el surtidor de aguja, son partes sometidas a fuerte desgaste debido a las vibraciones del motor.

Por lo tanto pueden producirse funcionamiento anormal del carburador (ej. enriquecimiento de la mezcla).

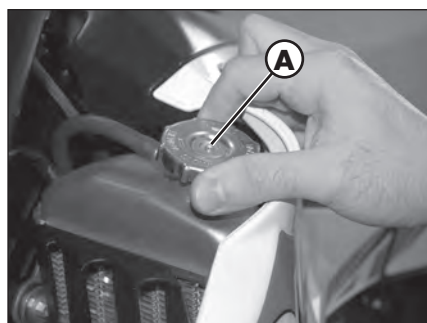
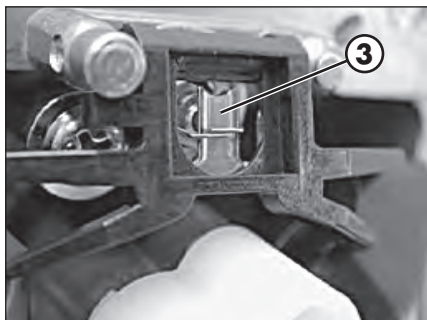
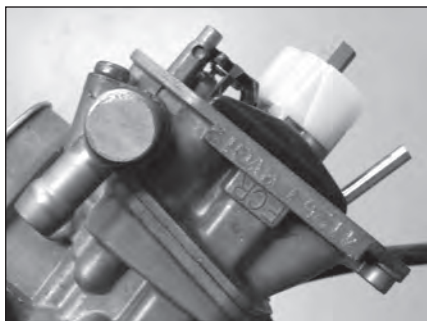
VACIADO DE LA CUBETA DEL CARBURADOR

Si fuese necesario vaciar la cubeta del carburador, proceder como descrito. Realizar esta operación con el motor frío. Cerrar el grifo del carburante y colocar el tubo **4** dentro un recipiente para recoger el carburante que sale. Abrir ahora el tornillo de vaciado **5** para quitar el carburante. Cerrar el tornillo de vaciado, abrir el grifo del carburante y comprobar la estanqueidad del sistema.



ATENCIÓN:

El carburante es tóxico y además se inflama con facilidad. Por lo tanto manipular el carburante con la debida cautela. No realizar nunca operaciones en la instalación del carburante en proximidad de llamas libres o fuentes de calor. Esperar siempre que el motor se enfríe. Con un paño eliminar eventuales restos de carburante. También los materiales impregnados con carburante se inflaman con facilidad. En el caso de ingestión o contacto con partes sensibles del cuerpo, consultar inmediatamente un médico. Proceder a la eliminación en forma correcta.



COMPROBACIÓN DEL NIVEL DEL FLOTADOR (ALTURA DEL FLOTADOR)

A este propósito desmontar el carburador y quitar la cuba. Tener inclinado el carburador para que el flotador se apoye a la válvula de aguja del flotador pero no la apriete.

En esta posición el borde del flotador debería estar paralelo a la superficie de sellado de la cubeta del carburador (ver ilustración).

Si la altura del flotador no corresponde al valor nominal, comprobar la válvula de aguja del flotador y si fuese necesario sustituirla.

Si la válvula de aguja del flotador está en buenas condiciones, la altura del flotador se puede ajustar doblando la palanca del flotador **3**.

Montar la cubeta del carburador, montar el carburador y ajustar el ralentí.

LÍQUIDO REFRIGERANTE

La comprobación del nivel se debe realizar con el motor frío y de la siguiente manera:

- Desenroscar la tapa **A** y comprobar en forma visual el nivel del líquido. Con el motor frío, el líquido debe cubrir por aproximadamente 10 mm las láminas del radiador.
- En el caso que el nivel no cubra las láminas del radiador añadir líquido (ver la tabla en la página 28).

La capacidad del circuito está indicada en la tabla de página 20.

ATENCIÓN:

Para evitar quemaduras no desenroscar nunca la tapa de llenado del radiador con el motor caliente.

CADENA

MANUTENCIÓN DE LA CADENA

La vida de la cadena depende sobretodo de la manutención. Las cadenas sin X-ring se deben limpiar normalmente con petróleo y luego sumergidas en aceite caliente para cadenas o tratadas con aerosol para cadenas.

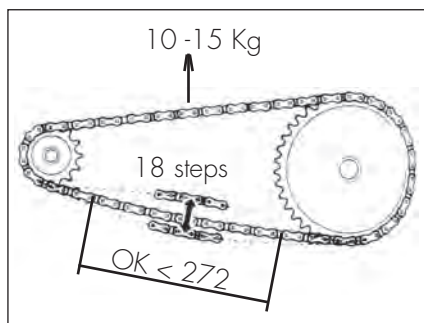
La manutención de la cadena con X-ring se reduce al mínimo. La mejor manera para limpiarla es usar mucha agua. No usar nunca cepillos o disolventes para limpiar la cadena. Cuando la cadena se seca se puede utilizar un aerosol para cadenas especial para cadenas con X-ring.

Prestar atención para que el lubricante no llegue de ninguna manera al neumático y tampoco al disco de frenos, de lo contrario se reduciría la adherencia del mismo neumático al suelo y la acción de frenado, perdiendo con facilidad el control de la moto.

DESGASTE DE LA CADENA

Para controlar el desgaste de la cadena, seguir atentamente las siguientes instrucciones:

Colocar el cambio en punto muerto, tirar el tramo superior de la cadena hacia arriba con una fuerza de 10-15 kilogramos (ver la figura). A este punto medir la distancia de 18 pasos en el tramo inferior de la cadena. Si la cota encontrada es de ≥ 272 mm sustituir la cadena. La cadena no se desgasta siempre de manera uniforme, por este motivo repetir la medición en distintos puntos de la cadena.



Cuando se monta una cadena, se recomienda sustituir también el piñón y la corona. Las cadenas nuevas se desgastan con mayor rapidez en piñones viejos y desgastados. En el caso de sustitución, ajustar la tensión como está indicado en la página 64.



BATERÍA

CARGA DE LA BATERÍA

Desmontar la batería y comprobar el estado de la carga. Comprobar con el tester y con el circuito abierto (después de 10-12 horas de la activación) que la tensión sea superior a los 12,6 V, si es inferior aconsejamos realizar la recarga. Recargar la batería siguiendo, de acuerdo al aparato que tenemos disponible, uno de los dos procedimientos indicados a continuación:

- tensión constante de $14,4 \div 15$ Voltios por ~ 12 horas, luego comprobar la tensión después de $10 \div 12$ horas de acabada la recarga, como indicado arriba.
- corriente constante: cargar la batería a $0,5/0,8$ A hasta que la tensión entre los polos se estabilice a $\sim 14,5$ V.

ATENCIÓN:

Batería hermética, para cargarla no quitar la tapa que cierra herméticamente la batería y tampoco añadir líquido.

ATENCIÓN:

Para la carga conectar la batería al cargador de baterías y luego prenderlo. Si se carga la batería en un sitio cerrado proceder con la ventilación del ambiente. Durante la carga, la batería produce gases explosivos.

LIMPIEZA DEL VEHÍCULO

ATENCIÓN: no limpiar nunca el vehículo con un equipo de alta presión con un fuerte chorro de agua. La presión excesiva puede llegar a los componentes eléctricos, conectores, cables flexibles, rodamientos, etc. y dañarlos o destruirlos.

ATENCIÓN: Lavar frecuentemente los vehículos que operan cerca del mar (agua salobre) y en carreteras sometidas al esparcimiento de sales en los períodos invernales. Cubrir con una capa de aceite o silicona las partes no pintadas y las que estén más expuestas como aros, horquillas y basculantes. No tratar las partes de goma y los frenos.

Durante la limpieza evitar la exposición directa a los rayos solares.

Cerrar el sistema de descarga, para evitar que haya penetraciones de agua.

Para ablandar la suciedad y el barro depositado en la superficie pintada usar un chorro de agua. Una vez ablandado el barro y suciedad se deben quitar con una esponja blanda para carrocería empapada con mucha agua y " champú ". Luego enjuagar abundantemente con agua y secar con un chorro de aire y un paño o con piel.

Proceder con la descarga de la caja del filtro a través del correspondiente respiradero y secado.

Los detergentes contaminan las aguas. Por lo tanto el lavado del vehículo hay que realizarlo en zona equipada para la recolección y la depuración de líquidos empleados para el mismo lavado.

Una vez finalizada la limpieza, conducir durante una distancia corta hasta que el motor alcance la temperatura de funcionamiento.

ATENCIÓN: con los frenos mojados se reduce el efecto de frenado. Accionar prudentemente los frenos para que se sequen.

Empujar hacia atrás las protecciones de los controles del manillar, hasta que el agua que haya penetrado se evapore.

Cuando el motor esté completamente seco y refrigerado, lubricar todos los puntos de deslizamiento y trabajo.

Tratar todos los componentes de plástico y pintados con detergentes o productos no agresivos y específicos para el cuidado del vehículo.

Para evitar anomalías en la parte eléctrica, tratar los contactos eléctricos y los interruptores con spray para contactos eléctricos.

3 MANUTENCIÓN PROGRAMADA

CONTROLES Y MANTENIMIENTO

Motor	Fin del rodaje - 3 horas	Cupón 1 - 30 horas	Cupón 2 - 60 horas	Cupón 3 - 90 horas	Cupón 4 - 120 horas	Cupón 5 - 150 horas	Cupón 6 - 180 horas
	Aceite motor	S	S	S	S	S	S
Filtro aceite en carta	S	S	S	S	S	S	S
Filtro aceite in red metálica	P	P	P	P	P	P	P
Aceite cambio y embrague	S	S	S	S	S	S	S
Tornillo para fijar el motor	C	C	C	C	C	C	C
Tornillos pedal de arranque y leva cambio	C	C	C	C	C	C	C
Capucha Bujía	P	P	P	S	P	P	S
Bujía	C		S		S		S
Tubos escape	C	C	C	C	C	C	C
Cojinetes árbol equilibrador				S			S
Cojinetes cigüeñal				S			S
Biela				S			S
Pistón y segmentos				S			S
Cilindro				C			C
Aspecto superficial excéntricas				C			C
Juego válvulas	C	C	C	C	C	C	C
Válvulas				C			S
Guías válvulas				C			C
Muelles válvulas				C			S
Discos embrague recubiertos		C	C	S	C	C	S
Muelles embrague		C	C	S	C	C	S
Cubo embrague /campana embrague		C	C	C	C	C	C
Cojinete cambio (lado cigüeñal)				S			S
Aspecto superficial cambio				C			C
Sellos de la bomba de agua				S			S
Engrenajes bomba de aceite				S			S

Indicación

C Comprobación (limpieza, ajustes, lubricación sustitución si es necesario)

S Sustitución

R Regulación

P Limpieza

T Apriete

Las operaciones de mantenimiento del motor dependen en gran medida del nivel de uso y el respeto de las inspecciones periódicas.

Las acciones descritas a continuación se refieren al uso para la competición, siempre que el motor nunca ha trabajado en condiciones extraordinarias y que las inspecciones periódicas y cualquier intervenciones se realizaron correctamente.

		Fin del rodaje - 3 horas	Cupón 1 - 30 horas	Cupón 2 - 60 horas	Cupón 3 - 90 horas	Cupón 4 - 120 horas	Cupón 5 - 150 horas	Cupón 6 - 180 horas
Carburador	Sellado	C	C	C	C	C	C	C
	Regulación mínimo	C	C	C	C	C	C	C
	Tubo gasolina	C	C	C	C	C	C	C
	Tubos escape	C	C	C	C	C	C	C
Grupos de montaje	Capacidad implanto enfriamiento y nivel líquido	C	C	C	C	C	C	C
	Capacidad implanto d' escape	C	C	C	C	C	C	C
	Fluidez y regulación cables mando	C	C	C	C	C	C	C
	Nivel líquido bomba embrague	C	C	C	C	C	C	C
	Caja de filtro y filtro aire	P	P	P	P	P	P	P
Cadena, Corona y Piñón	C	C	C	C	C	C	C	
Frenos	Nivel líquido, espesor patillas	C	C	C	C	C	C	C
	Espesor discos	C	C	C	C	C	C	C
	Sellado tubos	C	C	C	C	C	C	C
	Corsa y fluidez mandos	C	C	C	C	C	C	C
Ciclistica	Capacidad y funcionamiento amortiguador y horquilla	C	C	C	C	C	C	C
	Parapolvero	P	P	P	P	P	P	P
	Cojinetes de manillar	C	C	C	C	C	C	C
	Tornillos	T	T	T	T	T	T	T
Ruedas	Tensión radios y coaxialidad llantas	C	C	C	C	C	C	C
	Neumáticos (desgaste y presión)	C	C	C	C	C	C	C
	Juego cojinetes	C	C	C	C	C	C	C

Indicación

C Comprobación (limpieza, ajustes, lubricación sustitución si es necesario)

S Sustitución

R Regulación

P Limpieza

T Apriete

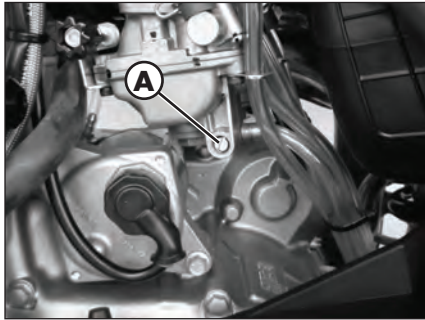
ADVERTENCIA:

En caso de intervenciones en la moto dirigirse a la cadena de Asistencia Autorizada Betamotor.

LARGA INACTIVIDAD DEL VEHÍCULO

En previsión de una larga inactividad del vehículo, por ejemplo durante el invierno, es necesario adoptar algunas simples precauciones para garantizar un buen mantenimiento:

- Efectuar una completa limpieza del vehículo en todas sus partes.
- Reducir la presión de los neumáticos de un 30 % teniéndolos posiblemente no apoyados a la tierra.
- Quitar la bujía e introducir por el agujero algunas gotas de aceite para motor. Hacer gira el motor por algunas vueltas, accionando la palanca arranque a pedal (donde prevista) . Volver a enroscar la bujía .
- Cubrir con un película de aceite o silicona en aerosol las partes sin pintar, menos las partes de goma y los frenos.
- Quitar la batería y conservarla en un sitio cerrado, cargarla una vez cada 15 días.



- Tapar el vehículo con un telón para protegerlo del polvo.
- Descargar la cuba del carburador actuando en el tornillo **A**. El combustible extraído de la cuba con un tubo debe ser recogido en el interior de un recipiente y colocado en el depósito del combustible sin desperdiciarlo en el medio ambiente.
- Apretar nuevamente el tornillo.

DESPUÉS DE UN LARGO PERIODO DE INACTIVIDAD

- Colocar la batería
- Restablecer la presión de los neumáticos.
- Verificar el apriete de todos los tornillos de levada importancia mecánica.

Nota:

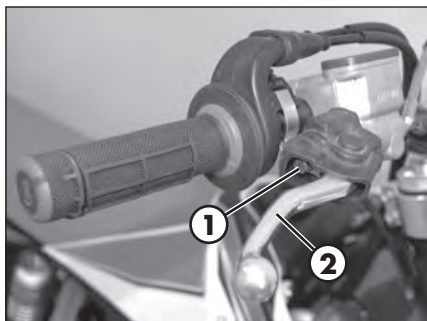
La verificación del apriete de los tornillos se debe realizar con una frecuencia periódica.

- Efectuar el primer arranque con el sistema de pedal: "kick starter" (donde previsto).

CAP. 4 REGULACIONES

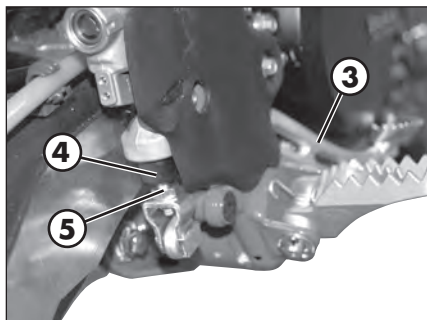
ÍNDICE DE LOS ARGUMENTOS

Regulación de la posición base de la palanca del freno delantero	60
Modificación base del pedal del freno	60
Regulación posición de la palanca del embrague	60
Regulación del manillar	60
Regulación mando gas	61
Comprobación y regulación del juego de la dirección	61
Regulación horquilla.....	62
Regulación del freno en extensión	62
Regulación del freno en compresión	62
Amortiguador.....	63
Regulación freno hidráulico en compresión (altas y bajas velocidades) ..	63
Regulación precarga del muelle	63
Regulación del freno Hidráulico en extensión.....	64
Tensionamiento cadena	64
Ajuste del ralentí.....	65



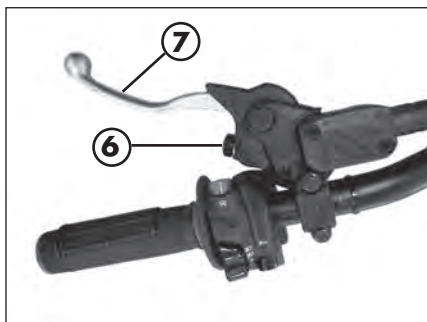
REGULACIÓN DE LA POSICIÓN BASE DE LA PALANCA DEL FRENO DELANTERO

La posición de la palanca del freno **2** se puede ajustar actuando en el tornillo de regulación **1**.



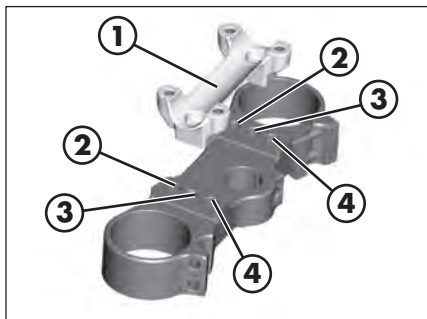
MODIFICACIÓN BASE DEL PEDAL DEL FRENO

La posición base del pedal del freno **3** se puede modificar a través de la contratuerca (ubicada debajo del guardapolvo **4**) y el tornillo de regulación **5**. Aflojar la contratuerca y actuar en el tornillo de regulación para ajustar la altura deseada. Apretar la contratuerca para terminar la operación.



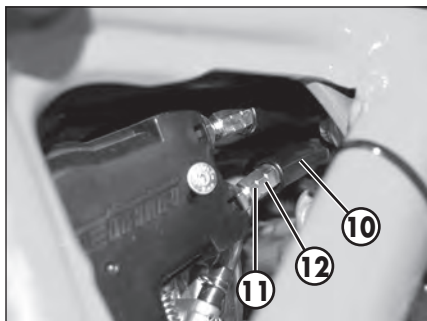
REGULACIÓN POSICIÓN DE LA PALANCA DEL EMBRAGUE

El tornillo de registro **6** permite la regulación de la distancia de la palanca **7** de la empuñadura. La carrera en vacío es recuperada automáticamente.



REGULACIÓN DEL MANILLAR

La brida inferior **1** se puede colocar respectivamente los agujeros **2**, **3** o **4** mientras que el manillar se puede girar 180° para obtener diferentes ajustes según sea necesario al piloto para una conducción confortable.



REGULACIÓN MANDO GAS

El mando del gas debe ser siempre de 3-5 mm. Además, con el motor prendido, la cantidad de revoluciones del ralentí no debe variar cuando se gira hasta el tope hacia la derecha y hacia la izquierda.

Empujar hacia atrás el capuchón de protección **10**. Aflojar la contratuerca **11** y gira lo necesario el tornillo de regulación **12**. Girando en sentido contrario a las agujas del reloj el recorrido en vacío disminuye. Girando en el sentido de las agujas del reloj el recorrido en vacío aumenta. Apretar la contratuerca y comprobar que el puño del acelerador gire libremente.

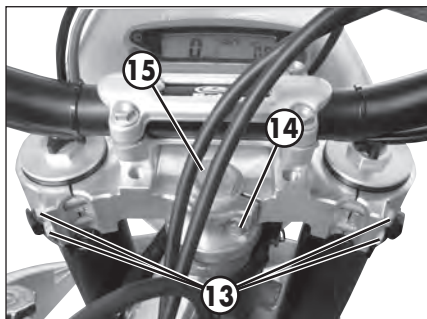


COMPROBACIÓN Y REGULACIÓN DEL JUEGO DE LA DIRECCIÓN

Verificar periódicamente el juego en el tubo de la dirección moviendo hacia adelante y hacia atrás la horquilla como mostramos en la figura.

En el caso se note juego, proceder a la regulación actuando de la siguiente manera:

- Desatornille los cuatro tornillos **13** y el tornillo **14**
- Recupere el juego accionando el tornillo **15**.
- Ajuste los tornillos **13** a 17 Nm.
- Ajuste el tornillo **14** a 20 Nm.



NOTA:

Una correcta regulación, además de no dejar juego, no debe provocar endurecimiento o irregularidad durante la rotación del manillar; verificar el sentido de montaje de los pernos a U que puede variar la posición del manillar.

4 REGULACIÓN HORQUILLA

REGULACIÓN DEL FRENO EN EXTENSIÓN

El conjunto del freno hidráulico en extensión determina la actitud de la horquilla en extensión y se puede regular a través del tornillo **A**. Girando en sentido de las agujas del reloj (hacia +) aumenta la acción del freno en extensión, mientras girando en sentido contrario a las agujas del reloj (hacia -) disminuye la acción del freno en extensión.

Regulación estándar **RR 4t**:

12 disparos desde la posición totalmente cerrada.

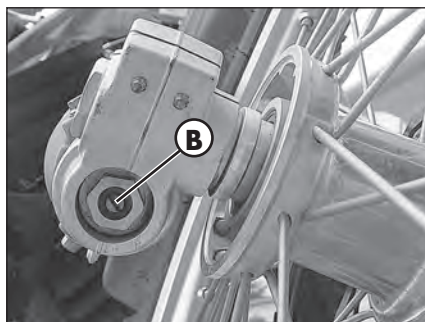


REGULACIÓN DEL FRENO EN COMPRESIÓN

El conjunto freno hidráulico en compresión determina la actitud de la horquilla en la fase de compresión y puede ser regulado a través del tornillo **B** en la punta inferior de las botellas de la horquilla. Girando en sentido de las agujas del reloj se obtiene una mayor acción del freno en compresión, mientras girando en sentido contrario a las agujas del reloj dicha acción disminuye.

Regulación estándar **RR 4t**:

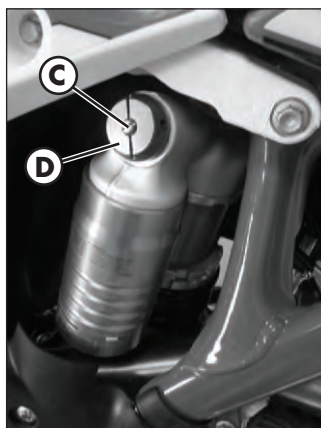
12 disparos desde la posición totalmente cerrada.



AMORTIGUADOR

REGULACIÓN FRENO HIDRÁULICO EN COMPRESIÓN (ALTAS Y BAJAS VELOCIDADES)

El amortiguador ofrece la posibilidad de doble regulación para las altas y bajas velocidades. Con altas y bajas velocidades se entiende el movimiento del amortiguador en compresión y no la velocidad de la moto. La regulación para bajas velocidades muestra su efecto en la compresión lenta, y la regulación para altas velocidades en la compresión veloz.



Regulación para baja velocidad:

- Aflojar el tornillo **C** con un destornillador en el sentido de las agujas del reloj para disminuir el freno hidráulico en compresión.

Regulación estándar **RR 4t**:

22 disparos desde la posición totalmente cerrada.

Regulación para alta velocidad:

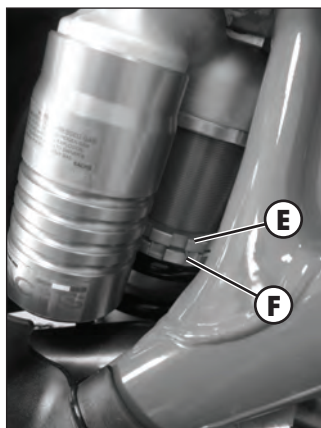
- Girar la perilla **D** en sentido contrario a las agujas del reloj para aumentar el freno en compresión.

Regulación estándar **RR 4t**:

22 disparos desde la posición totalmente cerrada.

ATENCIÓN:

Desde la posición estándar, girando el pomo en sentido antihorario (cierre), el tornillo central se mueve junto, a continuación gire junto al pomo.



REGULACIÓN PRECARGA DEL MUELLE

Para regular la precarga del muelle es necesario actuar de la siguiente manera. Aflojar la contratuerca **E**, girar en sentido de las agujas del reloj la tuerca **F** para aumentar la precarga del muelle (y por lo tanto del amortiguador), girar en sentido contrario a las agujas del reloj para disminuir la precarga del muelle. Una vez que hayamos obtenido la precarga deseada, llevar hasta el tope la contratuerca de apriete **E** en la tuerca de regulación **F**.

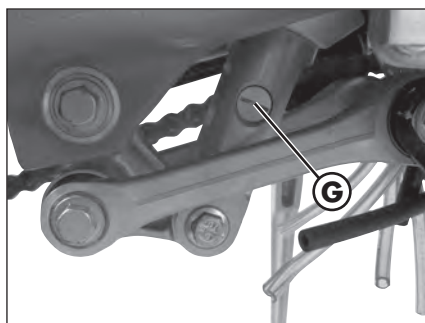
REGULACIÓN DEL FRENO HIDRÁULICO EN EXTENSIÓN

Para la regulación del freno hidráulico en extensión actuar en el tornillo **G**.

Girando el tornillo en el sentido contrario a las agujas del reloj (enroscando) disminuye el freno.

Regulación estándar **RR 4t**:

18 disparos desde completamente cerrado.

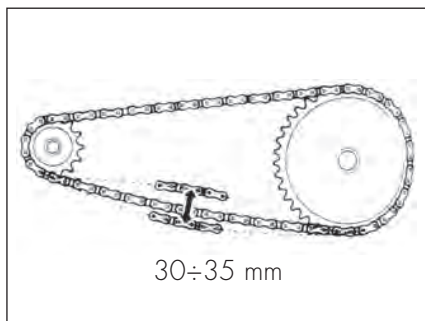


TENSIONAMIENTO CADENA

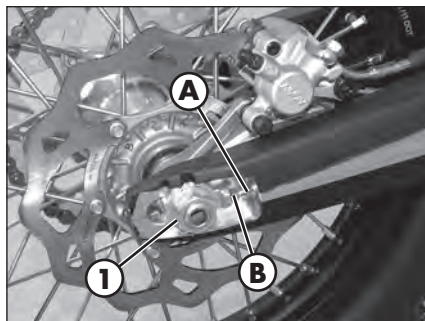
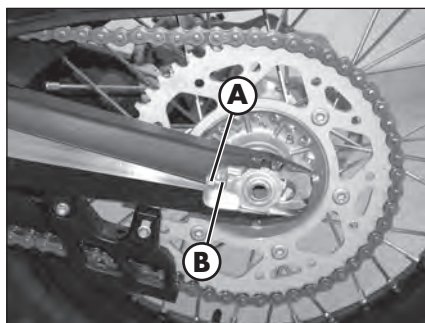
Para una mas larga vida de la cadena de transmisión es oportuno controlar periódicamente su tensión.

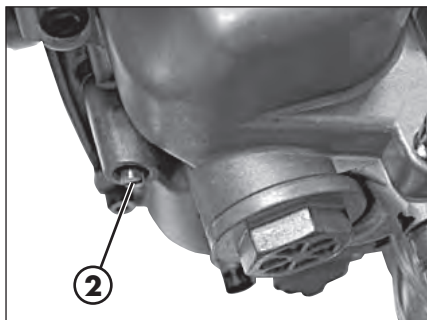
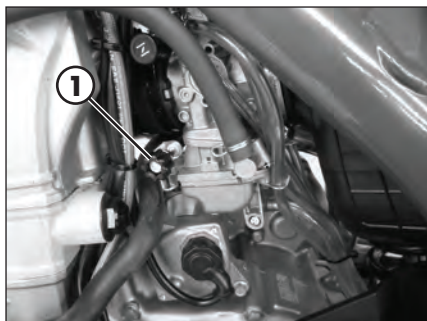
Tenerla siempre limpia de suciedad, y lubricarla.

Si el juego de la cadena supera los 30÷35 mm proceder al tensionamiento.



- Aflojar la tuerca **1** del eje de la rueda
- Aflojar las contratuercas **A** en ambos brazos de la horquilla.
- Actuar en el tornillo de regulación **B** en ambos lados hasta alcanzar la tensión de la cadena deseada.
- Apretar las contratuercas **A** en los dos brazos de la horquilla
- Apretar la tuerca **1**.





AJUSTE DEL RALENTÍ

La regulación del ralentí tiene mucha influencia sobre la puesta en marcha del motor, es decir que es más fácil poner en marcha un motor con el ralentí correctamente regulado que un motor con el ralentí incorrecto.

El ralentí se ajusta a través del pomo regulador **1** y el tornillo de regulación de la mezcla **2**. Con el pomo regulador se ajusta la posición base de la válvula del acelerador. Girar el pomo en sentido horario para aumentar el régimen de rotación, en sentido antihorario para reducirlo. Con el tornillo de regulación de la mezcla se ajusta la cantidad de combustible en la mezcla con aire para el régimen de giro al ralentí. Girando en el sentido de las agujas del reloj la cantidad de carburante disminuye (mezcla pobre), girando en sentido contrario a las agujas del reloj la cantidad de carburante aumenta (mezcla rica).

Para ajustar correctamente el funcionamiento del ralentí proceder como descrito a continuación:

- Enroscar el tornillo de regulación de la mezcla **2** hasta el fondo y ajustarla hasta obtener la regulación de base prevista por BETAMOTOR (ver datos técnicos del motor en pág. 23).
- Calentar el motor.
- Con el pomo regulador **1** ajustar los giros del ralentí normal (1500 – 1600 r.p.m.).
- Girar lentamente el tornillo para la regulación de la mezcla **2** en sentido de las agujas del reloj hasta que las revoluciones del motor empiezan a bajar. Recordarse esta posición y girar lentamente el tornillo de regulación de la mezcla en el sentido contrario a las agujas del reloj hasta que las revoluciones del motor vuelven a bajar. Ajustar el punto entre estas dos posiciones donde la cantidad de giros del ralentí es más elevado. Si se verificara un aumento fuerte de las revoluciones, reducir las revoluciones al nivel normal y repetir el procedimiento anterior. Los que usan el vehículo de manera deportiva realizará un ajuste de la mezcla más pobre de aproximadamente 1/4 di vuelta (en sentido de las agujas del reloj) respecto a este valor ideal, puesto que ese motor se calienta más.

Consulte la ficha técnica carburador o a el sitio www.betamotor.com.

NOTA:

Si procediendo como indicado no obtenemos un resultado satisfactorio, el motivo puede ser que el surtidor del mínimo no tenga las dimensiones justas.

a) Si el tornillo para la regulación de la mezcla se enrosca hasta el fondo sin que las revoluciones del ralentí del motor disminuyan, es necesario montar un surtidor del mínimo de dimensiones inferiores.

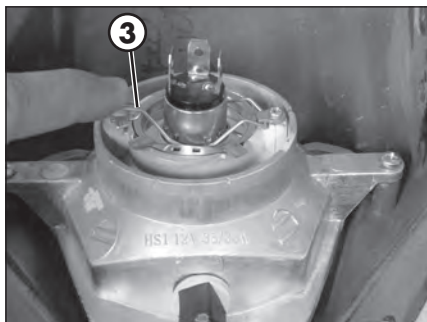
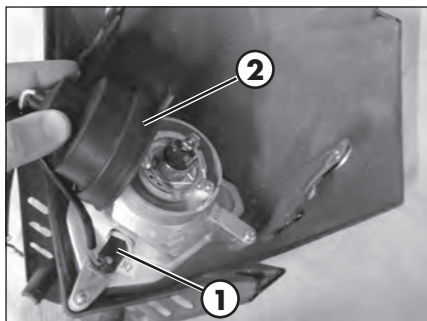
b) el motor se detiene cuando al tornillo de regulación de la mezcla aún le faltan dos vueltas, es necesario montar un surtidor del mínimo de dimensiones mayores. Obviamente después de haber sustituido el surtidor es necesario realizar nuevamente las regulaciones.

- Ajustar ahora con el pomo la regulación del ralentí que se desea.
- Con variaciones de la temperatura externa y alturas demasiado fuerte es necesario ajustar nuevamente el ralentí.

CAP. 5 SUSTITUCIONES

ÍNDICE DE LOS ARGUMENTOS

Sustitución bombillas piloto delantero	68
Grupo óptico trasero	68



SUSTITUCIÓN BOMBILLAS PILOTO DELANTERO

Desenganchar los dos elásticos y desplazar hacia adelante la protección del faro.

Extraer con cuidado la bombilla de luz de posición con el portalámparas **1** de la parábola. Para sustituir la bombilla de la luz deslumbrante/antideslumbrante, levantar el cuerpo de goma del faro **2**, desconectar el conector, apretar el muelle **3** y extraer el portalámparas y sustituir la bombilla colocando otra nueva, prestando atención en no tocar la ampolla para evitar perjudicar la eficiencia de la misma.

Para el montaje proceder en secuencia contraria a lo indicado anteriormente.

Enganchar nuevamente la máscara portafaro a los soportes y fijarla con los dos elásticos.

GRUPO ÓPTICO TRASERO

Mantener el cristal del proyector siempre limpio (ver página 55).

El grupo óptico trasero está sellado al led. En el caso de quemado de uno o más led es necesario proceder a la sustitución de todo el grupo.

Para la sustitución diríjase inmediatamente a un servicio de asistencia autorizado Betamotor.

CAP. 6 QUE HACER EN CASO DE EMERGENCIA

ÍNDICE DE LOS ARGUMENTOS

Que hacer en caso de emergencia	70
Índice alfabético	71

6

QUE HACER EN CASO DE EMERGENCIA

QUE HACER EN CASO DE EMERGENCIA

INCONVENIENTE	CAUSA	REMEDIO
El motor no arranca	-Circuito de alimentación gasolina atascado (tubos, deposito gasolina, grifo)	Efectuar la limpieza del circuito
	-Filtro del aire excesivamente sucio	Actuar como indicado en página 47
	-No llega corriente a la bujía	Efectuar la limpieza o la sustitución de la bujía. Se continúa el inconveniente dirigirse a un nuestro Concesionario
	-Motor ahogado	Accionar el pedal de arranque 5 -10 veces o el botón del arranque eléctrico respectivamente 2 veces por 5 segundos. Si no se obtienen resultados es necesario desmontar la bujía y secarla
El motor tiene fallos de encendido	-Bujía con la distancia entre electrodos irregular	Restablecer la correcta distancia entre los electrodos
	-Bujía sucia	Limpiar o sustituir la bujía
El pistón tiene martillos de válvulas	-Encendido anticipado	Comprobar CDI: dirigirse a un Concesionario nuestro
	-Presencia de depósito de carbón en el interior del cilindro o en la bujía	Dirigirse a un Concesionario nuestro
El motor se recalienta y pierde potencia	-Escape atascado	Dirigirse a un Concesionario nuestro
	-Escape obstruida	Dirigirse a un Concesionario nuestro
	-Encendido atrasado	Comprobar CDI: dirigirse a un Concesionario nuestro
Frenada delantera insuficiente	-Pastillas gastadas	Dirigirse a un Concesionario nuestro
	-Presencia de aire o humedad en el circuito hidráulico	Actuar como indicado en página 40
Frenada trasera insuficiente	-Pastillas gastadas	Dirigirse a un Concesionario nuestro
	-Presencia de aire o humedad en el circuito hidráulico	Actuar como indicado en página 41

INDICE ALFABETICO

Abastecimiento de carburante	33
Aceite horquillas	45
Aceite motor	36
Advertencias sobre el uso del vehículo	5
Ajuste del ralentí	65
Amortiguador	63
Batería	54
Bloqueo dirección	10
Bujía	49
Cadena	53
Carburador	51
Comprobaciones antes de la puesta en función	30
Comprobación y regulación del juego de la dirección	61
Conducción ecológica	5
Conducción segura	6
Conocimiento del vehículo	11
Datos identificación vehículo	8
Datos técnicos	20
Embrague hidráulico	44
Filtro de aire	48
Frenos	40
Grupo óptico trasero	68
Instrucciones para el funcionamiento tacómetro digital	14
Larga inactividad del vehículo	58
Limpieza del vehículo	55
Líquido refrigerante	52
Lubricantes y líquidos aconsejados	28
Manutención programada	56
Modificación base del pedal del freno	60

Neumáticos..... 43

Puesta en marcha del motor 32

Que hacer en caso de emergencia 70

Regulación de la posición base de la palanca del freno delantero 60

Regulación del manillar 60

Regulación horquilla..... 62

Regulación mando gas 61

Regulación posición de la palanca del embrague 60

Rodaje..... 31

Sistema eléctrico 24

Suministro 8

Sustitución aceite cambio/embrague..... 39

Sustitución bombillas piloto delantero 68

Tensionamiento cadena 64