



RR 400 - 450 - 525

Grazie per la fiducia accordata e buon divertimento. Con questo libretto abbiamo voluto darLe le informazioni necessarie per un corretto uso e una buona manutenzione della Sua moto.

I dati e le caratteristiche indicate sul presente manuale non impegnano la BETAMOTOR S.p.A che si riserva il diritto di apportare modifiche e miglioramenti ai propri modelli in qualsiasi momento e senza preavviso.



AVVERTENZA

Si raccomanda, dopo la prima o seconda ora di utilizzo in fuoristrada, di controllare tutti i serraggi con particolare attenzione a:

- corona
- verificare corretto fissaggio pedane
- leve/pinze/disco freno anteriore/posteriore
- verificare corretto serraggio plastiche
- bulloneria motore
- bulloneria ammortizzatore/braccio oscillante
- raggi/mozzi ruota
- telaietto posteriore
- raccordi tubazioni
- tensionamento catena

AVVERTENZA

In caso di interventi da eseguire sulla moto rivolgersi alla catena di assistenza autorizzata Betamotor.

Avvertenze sull'uso del veicolo	5
Guida ecologica	5
Guida sicura	6
CAP. 1 INFORMAZIONI GENERALI	7
Dati identificazione veicolo	8
Fornitura	8
Carico	9
Pneumatici	9
Bloccasterzo	10
Conoscenza del veicolo	11
Organi di comando	12
Dati tecnici	18
Schema elettrico RR 4t	22
Schema elettrico RR 4t Racing	24
Dispositivi elettrici	26
Dispositivi Euro 3	28
CAP. 2 UTILIZZO DEL VEICOLO	29
Controlli prima di ogni messa in funzione	30
Lubrificanti consigliati	31
Rodaggio	31
Avviamento del motore	32
Starter e Regolazione minimo	33
Rifornimento carburante	34
CAP. 3 CONTROLLI E MANUTENZIONE	35
Controllo livello olio motore	36
Sostituzione olio motore e filtro olio	37
Controllo livello liquidi freni e spurgo: anteriore e posteriore	40
Controllo pastiglie freno: anteriore e posteriore	42
Controllo livello olio della frizione idraulica e spurgo	43
Olio forcelle	44
Filtro aria	45
Candela	46
Carburatore	47
Liquido di raffreddamento	50
Rimozione delle plastiche	51
Manutenzione e usura della catena	55
Carica della batteria	56
Pulizia del veicolo e controlli	57
Manutenzione programmata	58
Lunga inattività del veicolo	59

CAP. 4 REGOLAZIONI	61
Regolazione freni: leva anteriore e pedale posteriore	62
Regolazione posizione base della leva frizione	62
Regolazione manubrio	63
Regolazione comando a cavo flessibile del gas	64
Regolazione e controllo gioco sterzo	64
Regolazione sospensioni: Forcella ed Ammortizzatore	65 - 66
Tensionamento catena	67
Fascio luminoso	68
 CAP. 5 SOSTITUZIONI	 69
Sostituzione pastiglie freno: anteriore e posteriore	70
Sostituzione lampade faro anteriore	72
Sostituzione lampada faro posteriore	72
Sostituzione tubo di scarico	73
 CAP. 6 COSA FARE IN CASO DI EMERGENZA	 75
 INDICE ALFABETICO	 77

AVVERTENZE SULL'USO DEL VEICOLO

- Il veicolo deve essere obbligatoriamente corredato di: targa, libretto di circolazione, bollo ed assicurazione.
- È vietato il trasporto di animali e oggetti non resi solidali al veicolo, che possono uscire dall'ingombro del veicolo stesso.
- Il casco è obbligatorio.
- Viaggiare sempre con luci anabbaglianti accese.
- Modifiche al motore o altri organi che possano determinare un aumento di potenza e quindi di velocità, è punita dalla legge con severe sanzioni, tra le quali la confisca del mezzo.
- Per salvaguardare la tua vita e quella degli altri guidare con prudenza, indossare sempre il casco di sicurezza e tenere sempre le luci anabbaglianti accese.

ATTENZIONE:

Modifiche e manomissioni durante il periodo di garanzia, esimono il Costruttore da qualsiasi responsabilità e fanno decadere la garanzia stessa.

GUIDA ECOLOGICA

- Ogni veicolo con motore a scoppio produce più o meno rumore (inquinamento acustico) e più o meno inquinamento atmosferico, a seconda del tipo di guida adottato.
- L'abbattimento, per quanto più possibile, di queste condizioni è oggi un dovere per tutti, quindi evitare partenze a tutto gas, improvvise ed inutili accelerazioni ed improvvise ed altrettanto inutili frenate, limitando così la rumorosità, l'usura precoce dei pneumatici e delle parti meccaniche del veicolo e risparmiando notevolmente sui consumi di carburante.

GUIDA SICURA

- Rispettare il Codice Stradale
- Indossare sempre casco omologato ed allacciato
- Viaggiare sempre con luci anabbaglianti accese
- Mantenere sempre pulita la visiera protettiva
- Indossare indumenti senza estremità penzolanti
- Non viaggiare con in tasca oggetti acuminati o fragili
- Regolare correttamente gli specchietti retrovisori
- Guidare sempre seduti e con entrambe le mani sul manubrio ed i piedi sulle pedane
- Mai distrarsi o farsi distrarre durante la guida
- Non mangiare, bere, fumare, usare il cellulare, ecc... durante la guida
- Non ascoltare musica in "cuffia" durante la guida
- Non viaggiare mai appaiato ad altri veicoli
- Non trainare o farsi trainare da altri veicoli
- Mantenere sempre le distanze di sicurezza
- Non sostare seduti sul veicolo sul cavalletto
- Non partire con il veicolo sul cavalletto
- Non estrarre il cavalletto con il fronte/marcia del veicolo in discesa
- Impennate, serpentine, ondeggiamenti, sono pericolosissimi per Te, per gli altri e per il Tuo veicolo
- Su strada asciutta e senza ghiaia o sabbia, usare entrambi i freni, uno solo può causare slittamenti pericolosi ed incontrollabili
- In caso di frenata utilizzare entrambi i freni, ottenendo così un arresto del veicolo in spazi più brevi
- Su strada bagnata e nel fuoristrada, guidare con prudenza ed a velocità moderata: usare i freni con maggior sensibilità
- Non avviare il motore in ambienti chiusi.

INDICE ARGOMENTI

CAP. 1 INFORMAZIONI GENERALI

Dati identificazione veicolo

Fornitura

Carico

Pneumatici

Bloccasterzo

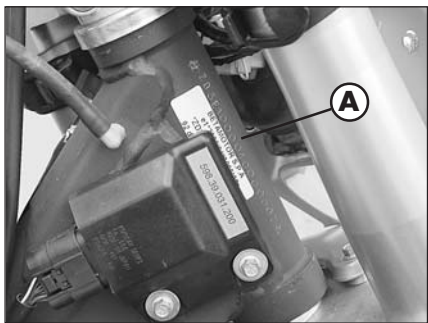
Conoscenza del veicolo

Organi di comando

Dati tecnici

Schema elettrico

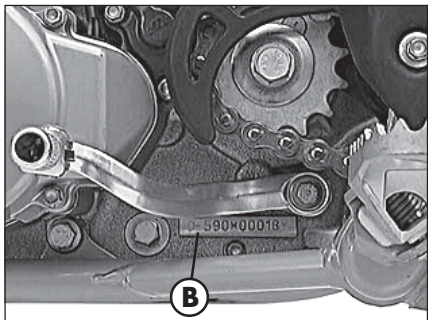
Dispositivi elettrici



DATI IDENTIFICAZIONE VEICOLO

IDENTIFICAZIONE TELAIO

I dati di identificazione **A** del telaio sono impressi sul canotto dello sterzo nel lato destro.



IDENTIFICAZIONE MOTORE

I dati di identificazione **B** del motore sono impressi nella zona indicata in figura.

ATTENZIONE:

L'alterazione dei numeri di identificazione è severamente punita ai sensi di legge.



FORNITURA

- Il veicolo viene fornito pronto per l'uso, tuttavia si consiglia di effettuare alcuni semplici controlli prima di utilizzarlo su strada:
 - verificare la corretta pressione dei pneumatici
 - controllare il livello dell'olio del motore
- Il corredo di serie comprende: il manuale d'uso e manutenzione e il set di attrezzi (vedi foto).

CARICO

- Non trasportare assolutamente oggetti voluminosi o troppo pesanti, che potrebbero pregiudicare la stabilità del veicolo.
- Non trasportare oggetti che sporgano dal veicolo o che coprano i dispositivi d'illuminazione e di segnalazione.

PNEUMATICI

- Far montare esclusivamente pneumatici autorizzati dalla BETAMOTOR. Pneumatici diversi possono condizionare negativamente il comportamento su strada della motocicletta.
- Per garantire la vostra incolumità, pneumatici danneggiati vanno sostituiti immediatamente.
- Pneumatici lisci condizionano negativamente il comportamento su strada del motociclo, soprattutto su carreggiata bagnata e in fuoristrada.
- Una pressione insufficiente comporta un'usura anomala ed il surriscaldamento del pneumatico.
- La ruota anteriore e quella posteriore devono essere munite di pneumatici dello stesso profilo.



pressione troppo bassa



pressione giusta



pressione troppo alta

PRESSIONE PNEUMATICI ENDURO RR 400 - 450 - 525

PNEUMATICO	anteriore	posteriore
Fuori strada	1,0 bar	1,0 bar
Strada	1,5 bar	1,8 bar

Nota:

Il tipo, lo stato e la pressione dei pneumatici condizionano il comportamento su strada della motocicletta e vanno pertanto controllati prima di ogni viaggio.

- La misura dei pneumatici è indicata nei dati tecnici e nel libretto della moto.
- Lo stato dei pneumatici deve essere controllato prima di ogni viaggio. Controllare i pneumatici verificando che non presentino tagli, chiodi conficcati o altri oggetti appuntiti. Riguardo alla profondità minima del profilo rispettate le normative vigenti nel vostro paese. Noi raccomandiamo di cambiare i pneumatici al più tardi quando il profilo ha raggiunto una profondità di 2 mm.
- La pressione d'aria dei pneumatici va controllata regolarmente a pneumatici "freddi". La corretta regolazione della pressione garantisce ottimale comfort di viaggio e massima durata del pneumatico.



BLOCCASTERZO

Il veicolo viene fornito con una chiave e la relativa scorta da utilizzarsi per il bloccasterzo.

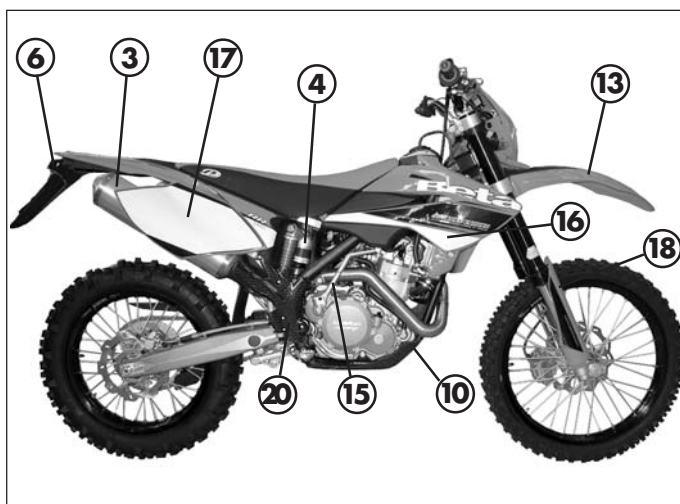
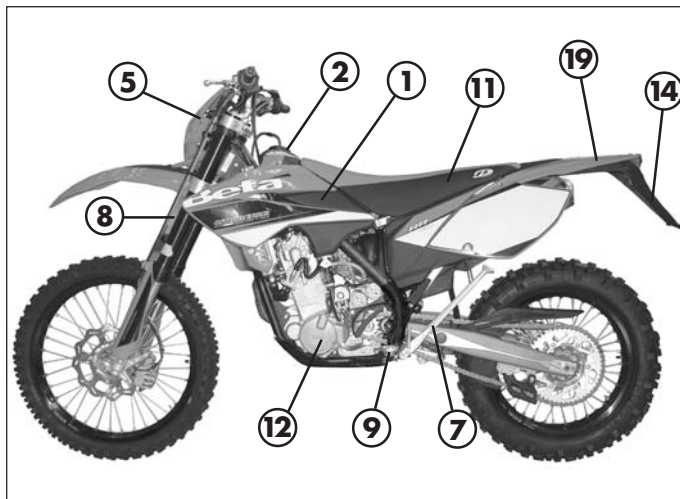
ATTENZIONE:

Non conservare la chiave di scorta all'interno del veicolo, ma in luogo sicuro ed a portata di mano. Consigliamo di registrare sul presente manuale (o altrove) il numero di codice impresso sulle chiavi. In caso di smarrimento di entrambe si potranno richiedere dei duplicati.



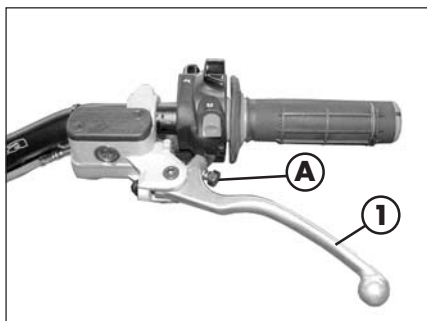
Per l'inserimento del bloccasterzo occorre sterzare il manubrio completamente a destra, introdurre la chiave, premere e ruotare completamente la chiave in senso antiorario e dopo rilasciarla.

CONOSCENZA DEL VEICOLO



Elementi principali:

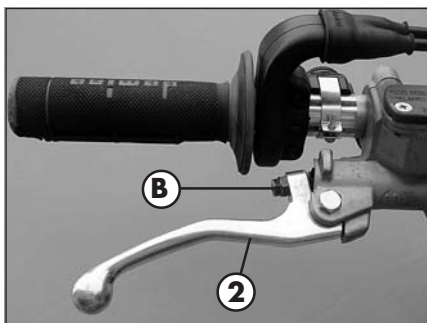
- | | | |
|--------------------------|---|--|
| 1 - Serbatoio carburante | 10 - Paracolpi inferiore
(Kit paracolpi) | 18 - Paracolpi steli |
| 2 - Tappo carburante | 11 - Sella | 19 - Parafango posteriore |
| 3 - Silenziatore | 12 - Motore | 20 - Paracolpi laterale
(Kit paracolpi) |
| 4 - Ammortizzatore post. | 13 - Parafango anteriore | |
| 5 - Faro anteriore | 14 - Portatarga | |
| 6 - Fanale posteriore | 15 - Leva messa in moto | |
| 7 - Cavalletto laterale | 16 - Fiancata anteriore | |
| 8 - Forcella | 17 - Fiancata posteriore | |
| 9 - Pedane pilota | | |



ORGANI DI COMANDO

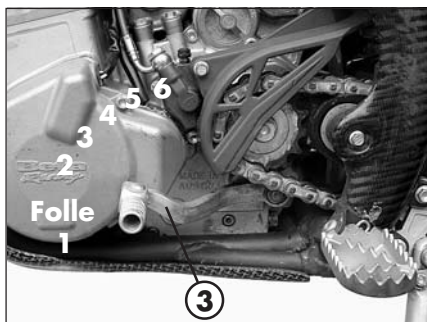
LEVA DELLA FRIZIONE

La leva frizione **1** è montata sul manubrio a sinistra. Con la vite di regolazione **A** può essere variata la posizione base (vedi Regolazioni).



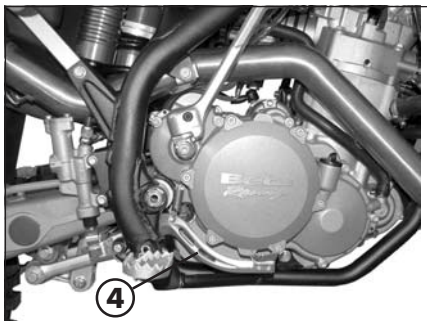
LEVA FRENO ANTERIORE

La leva del freno anteriore **2** è collocata sulla destra del manubrio ed aziona il freno della ruota anteriore. La posizione base può essere variata con la vite di registro **B** (vedi Regolazioni).



LEVA DEL CAMBIO

La leva del cambio **3** è montata sul motore a sinistra. La posizione delle marce è indicata nell'illustrazione. La posizione di folle si trova fra la **1a** e la **2a** marcia.



PEDALE FRENO

Il pedale del freno **4** è posizionato davanti il poggiatesta destro. La posizione di base del pedale può essere regolata in funzione delle esigenze del pilota (vedere Regolazioni).

TACHIMETRO DIGITALE

PULSANTE **SCROLL**

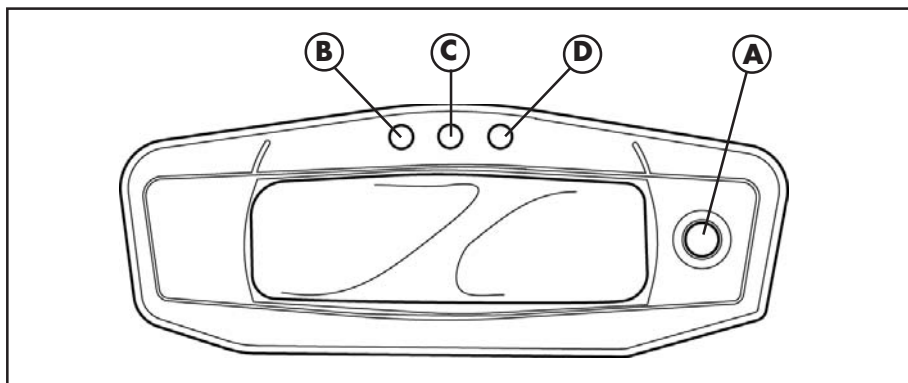
Lo strumento è dotato di un pulsante **A**, il quale permette di cambiare e settare le funzioni principali.

SPIE

Lo strumento è provvisto di tre spie, la spia **B** di colore VERDE indica l'attivazione degli indicatori di direzione.

La spia **C** di colore BLU indica l'accensione della luce abbagliante.

La spia **D** di colore GIALLA indica la riserva (non attiva)



Importante:

Durante le operazioni di pulizia con idropulitrice, evitare di indirizzare il getto dell'acqua verso lo strumento digitale.

CHECK



FUNZIONAMENTO DELLO STRUMENTO

Ad ogni collegamento con la batteria, lo strumento esegue un controllo di tutte le funzioni, terminata la fase di CHECK (circa 2 secondi) compare l'ultima funzione impostata.

Ad ogni spegnimento, lo strumento cessa di visualizzare le informazioni correnti.

Premendo il pulsante **SCROLL** ripetutamente, le funzioni si susseguono mostrando in ordine le seguenti videate:

1ª Videata



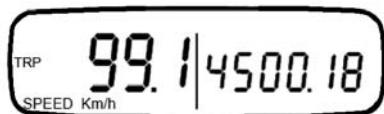
- 1ª videata
- Tachimetro **SPEED**
- Odometro **ODO**

2ª Videata



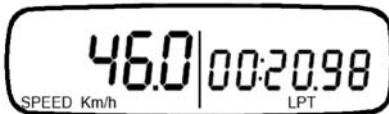
- 2ª videata
- Tachimetro **SPEED**
- Orologio **CLK**

3ª Videata



- 3ª videata
- Tachimetro **SPEED**
- Chilometraggio parziale **TRIP**

4ª Videata



- 4ª videata
- Tachimetro **SPEED**
- Cronometro **STP**

- 1ª videata
- Tachimetro **SPEED**
- Odometro **ODO**e così via.



FUNZIONI TACHIMETRO **SPEED**

Indica la velocità percorsa dal veicolo in Km/h oppure in Mph Miles.

Indicazione max. 199 Km o Mph



PROCEDURA CONVERSIONE **Km/h - Mph** E SELEZIONE RUOTA

Per convertire da Km/h a Mph, procedere come segue:

- Posizionare lo strumento sulla 1^a videata, spegnere il veicolo, premere il pulsante **SCROLL**.
- Accendere il veicolo tenendo premuto il pulsante **SCROLL** fino al momento in cui appare il simbolo "Km/h"
- Di seguito saranno visualizzati alternativamente "Km/h" e "Mph Miles", premere nuovamente il tasto **SCROLL** nel momento che viene visualizzata l'unità di misura che si intende utilizzare.
- A conversione avvenuta, verranno proposte in seguito e per un breve periodo le due circonferenze ruota disponibili. Confermare con il tasto **SCROLL** il valore che si vuole memorizzare nel momento in cui è presente sul display.

FUNZIONI ODOMETRO **ODO**

La funzione **ODO** permette la memorizzazione dei chilometri percorsi dal veicolo, anche con lo strumento **NON** alimentato.

Salvataggio dato ogni 2 Km

Indicazione max. 99999 Km



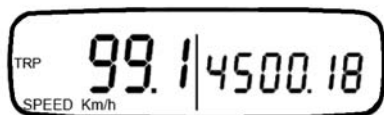


FUNZIONI OROLOGIO **CLK**

Indica le ore e i minuti da 0:00 a 23:59 :59

Per settare l'orologio è necessario selezionare la videata 2, premere il pulsante **SCROLL** per circa tre secondi, dopo questo tempo sarà possibile selezionare l'ora desiderata premendo ripetutamente il tasto **SCROLL**.

Al rilascio del pulsante dopo tre secondi lo strumento passerà automaticamente sui minuti, premendo ripetutamente il pulsante **SCROLL** verranno incrementati fino al raggiungimento dei minuti desiderati.



FUNZIONE TOTALIZZATORE PARZIALE **TRIP**

Indica la distanza percorsa dall'ultimo azzeramento.

Indicazione max. 999,9 Km

E' possibile azzerare questo parametro selezionando la videata 3 e tenendo premuto il tasto **SCROLL** per un tempo di circa 3 secondi.

Nota:

I dati di questa funzione verranno persi al distacco della batteria, o per un voltaggio inferiore ai 6V.



FUNZIONE CRONOMETRO **STP**

Indica un range da 0 a 99:59.99 (Minuti:Secondi.Centesimi)

Questo contatore si gestisce premendo (a funzione visualizzata) il tasto **SCROLL** per un tempo di circa 0,5 secondi.

1° Intervento: attivazione funzione

2° Intervento: stop ai contatori

3° Intervento: azzeramento **STP**

4° Intervento: attivazione funzione

5° Intervento: stop ai contatori

e così via

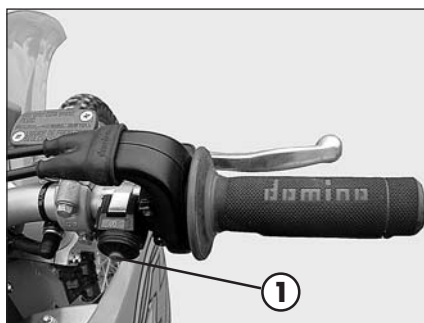
Nota:

I dati di questa funzione verranno persi al distacco della batteria, o per un voltaggio inferiore ai 6V.

PULSANTE AVVIAMENTO MOTORE

Il pulsante **1** posto sul lato destro del manubrio, consente l'avviamento elettrico della moto; tenerlo premuto fino a che il motore non si accende.

Non premere il pulsante **1** con il motore acceso.



COMMUTATORE SX

Il commutatore **2** dell'illuminazione ha tre posizioni:

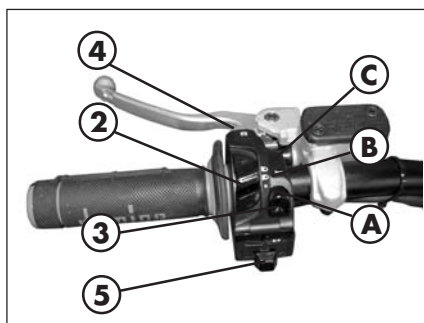
A = luce spenta

B = anabbaglianti accesi

C = abbaglianti accesi

Con il tasto **3** si mette in azione il clacson.

Tramite l'interruttore **4** viene arrestato il motore; è necessario tenerlo premuto fino a quando il motore non si spegne.



INTERRUTTORE INDICATORI DI DIREZIONE

Spostando la leva **5** a destra o a sinistra si attivano gli indicatori di direzione destri o sinistri (se presenti); la leva ritorna al centro; premere per disattivare gli indicatori di direzione.

PEDALE AVVIAMENTO

Il pedale di avviamento **6** è montato sul lato destro del motore.

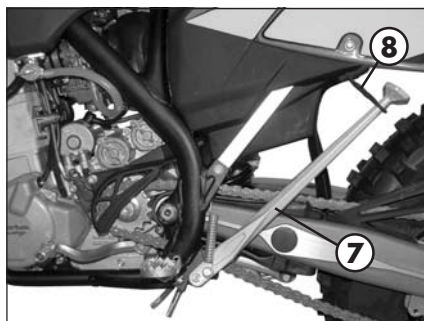
La parte superiore è orientabile.



CAVALLETTO LATERALE

Con il piede premere in terra il cavalletto laterale **7** e caricarlo con il motociclo. Fare attenzione che il suolo sia solido e la posizione stabile.

Se andate con il motociclo fuoristrada, il cavalletto chiuso può essere ulteriormente fissato con un elastico in gomma **8**.



DATI TECNICI

Peso a secco - RR 400 - 450 115 kg (anteriore 53 Kg; posteriore 62 Kg)
 Peso a secco - RR 525 115,5 kg (anteriore 53,5 Kg; posteriore 62 Kg)

DIMENSIONI - RR 400 - 450 - 525

lunghezza massima 2270 mm
 larghezza massima 813 mm
 altezza massima da terra 1255 mm
 interasse 1500 mm
 altezza sella 940 mm
 luce a terra 320 mm
 altezza pedane 405 mm

TELAIO acciaio al molibdeno con doppia culla sdoppiata sopra luce scarico

PNEUMATICI

pressione bar (fuori strada) anteriore 1,0 / posteriore 1,0
 pressione bar (strada) anteriore 1,5 / posteriore 1,8

DIMENSIONI RUOTE (ENDURO) Trasm. secondaria 15/45

copertura anteriore 90/90-21 54R o 54M
 copertura posteriore 140/80-18 70R o 70M in alternativa 130/90-18 70R solo
 Pirelli MT 21 Rallycross Tube Type
 cerchio anteriore 21x1,6
 cerchio posteriore 18 x2,15

DIMENSIONI RUOTE (MOTARD) Trasm. secondaria 15/43

copertura anteriore 120/70-17 58W o 58H
 copertura posteriore 150/60-17 66W o 66H
 cerchio anteriore 17x3,5
 cerchio posteriore 17x4,25

N.B: L'eventuale variazione dei pneumatici da ENDURO a MOTARD comporta anche la sostituzione della corona da trasmissione secondaria 15/45 a trasmissioni secondaria 15/43 (opzione Kit motard).

CAPACITÀ

serbatoio carburante	8 litri
tipo benzina	benzina super senza piombo con numero di ottano (R.O.N.) di 95
di cui litri di riserva	1 litri
circuito di raffreddamento	1,3 litri
tipo olio motore	olio sintetico (BARDAHL XTM 15W 50)

SOSPENSIONE ANTERIORE

RR 4t: Forcella idraulica a steli rovesciati (steli Ø45 mm) "MARZOCCHI"

RR 4t Racing: Forcella idraulica a steli rovesciati (steli Ø50 mm) "MARZOCCHI"

Contenuto olio nei gambi forcella:

destro	RR 4t: 590cc	RR 4t Racing: 310cc
sinistro	RR 4t: 590cc	RR 4t Racing: 310cc
tipo olio	EB-H16 SAE 7,5	
livello olio	90 ± 2 mm	
avancorsa	108,5 mm	
escursione ruota anteriore	290 mm	
inclinazione forcella	26,5°	

SOSPENSIONE POSTERIORE

RR 4t: Monoammortizzatore con leveraggio progressivo

corsa ammortizzatore	105 mm
escursione ruota posteriore	300 mm

RR 4t Racing: Monoammortizzatore con leveraggio progressivo

corsa ammortizzatore	128 mm
escursione ruota posteriore	350 mm

FRENO ANTERIORE

Disco Ø 255 mm flottante e pinza flottante doppio pistoncino

FRENO POSTERIORE

Disco Ø 240 mm pinza flottante mono pistoncino

MOTORE

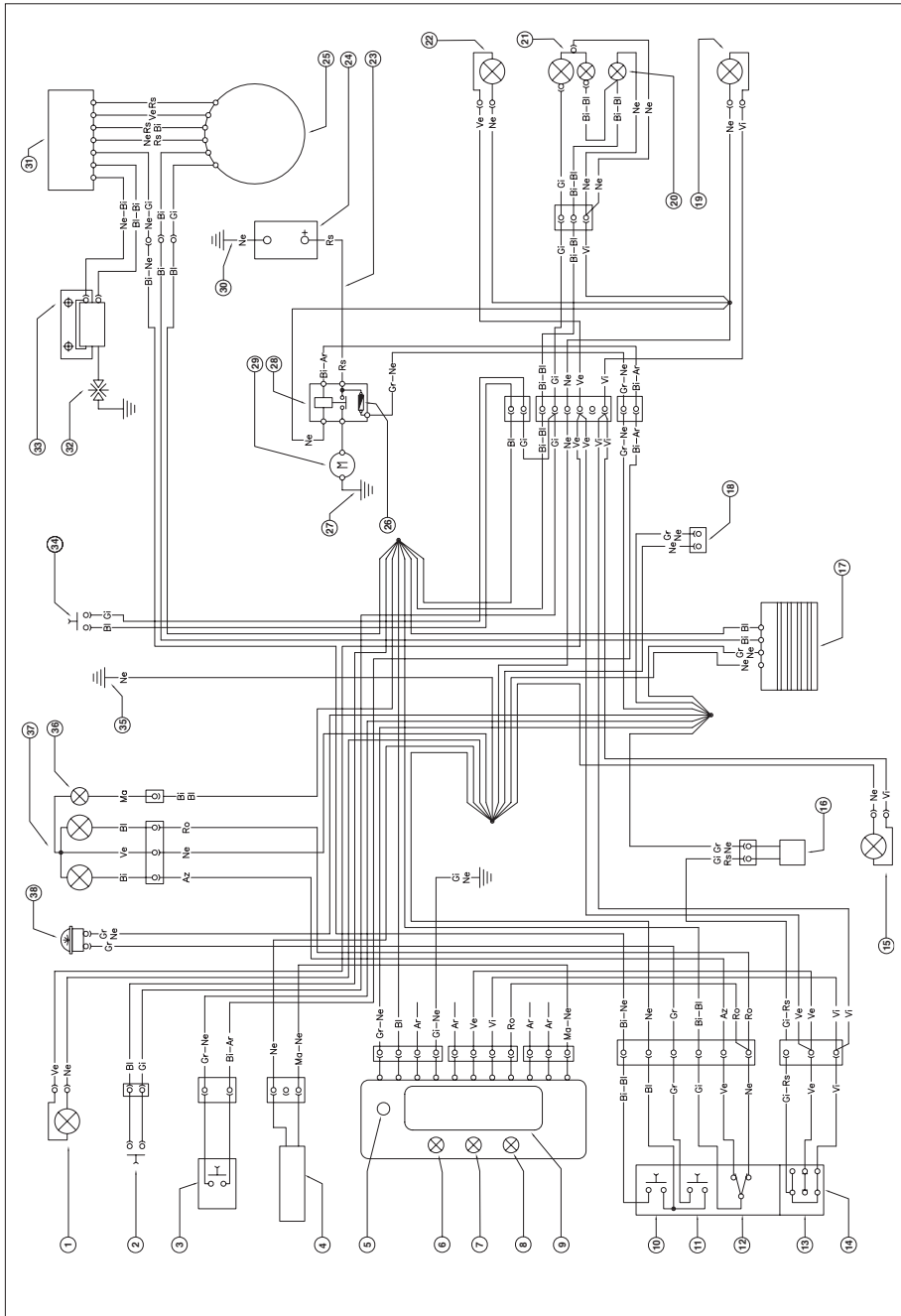
Tipo	Monocilindrico a 4 tempi raffreddato a liquido con albero bilanciatore e avviamento elettrico
Alesaggio x corsa RR 400	89 x 64 mm
Alesaggio x corsa RR 450	89 x 72 mm
Alesaggio x corsa RR 525	95 x 72 mm
Cilindrata (cm ³) RR 400	398 cm ³
Cilindrata (cm ³) RR 450	448 cm ³
Cilindrata (cm ³) RR 525	510 cm ³
Rapporto di compressione RR 400 - RR 450 - RR 525	11:1
Carburatore	vedi tabella

	RR 400	RR 450	RR 525
Carburatore tipo	Keihin FCR-MX 39	Keihin FCR-MX 39	Keihin FCR-MX 39
Codice carburatore	3900A	3900A	3900B
Getto massimo	178	178	178
Spillo conico	OBDVR	OBDVR	OBDVT
Getto minimo	42	42	42
Getto massimo aria	200	200	200
Getto minimo aria	100	100	100
Posizione spillo	3° riferimento	3° riferimento	3° riferimento
Getto avviamento	85	85	85
Vite di reg. miscela aperta di	1,25	1,25	1,25
Valvola gas	15	15	15
Riduzione potenza	arresto valvola gas	arresto valvola gas	arresto valvola gas
Arresto membrana pompa	858/2,15 mm	858/2,15 mm	858/2,15 mm
Manopola avviamento a caldo	-	-	-

Lubrificazione	2 pompe olio
Alimentazione	a carburatore
Raffreddamento	a liquido, circolazione forzata del liquido con pompa
Candela.....	NGK DCPR 8 E
Frizione	dischi multipli in bagno d'olio
Cambio	6 marce ad innesti frontali

	RR 400	RR 450	RR 525
Rapporto al cambio 1 ^º	14:34	14:34	14:34
Rapporto al cambio 2 ^º	17:31	17:31	17:31
Rapporto al cambio 3 ^º	19:28	19:28	19:28
Rapporto al cambio 4 ^º	22:26	22:26	22:26
Rapporto al cambio 5 ^º	24:23	24:23	24:23
Rapporto al cambio 6 ^º	26:21	26:21	26:21

Distribuzione	4 valvole
Trasmissione primaria	a denti dritti 33/76
Trasmissione secondaria	a catena
Catena.....	135 ZRDK/007
Pignone ENDURO	Z 15
Pignone MOTARD (kit MOTARD)	Z 15
Corona ENDURO	Z 45
Corona MOTARD (kit MOTARD)	Z 43
Corona RACING	Z 50
Gioco valvola a freddo	aspirazione 0,12 mm scarico 0,12 mm
Accensione	DC-CDI senza ruttore con variazione anticipo digitale, tipo Kokusan
Avviamento	elettrico e Kick-starter



LEGENDA SCHEMA ELETTRICO RR 4t

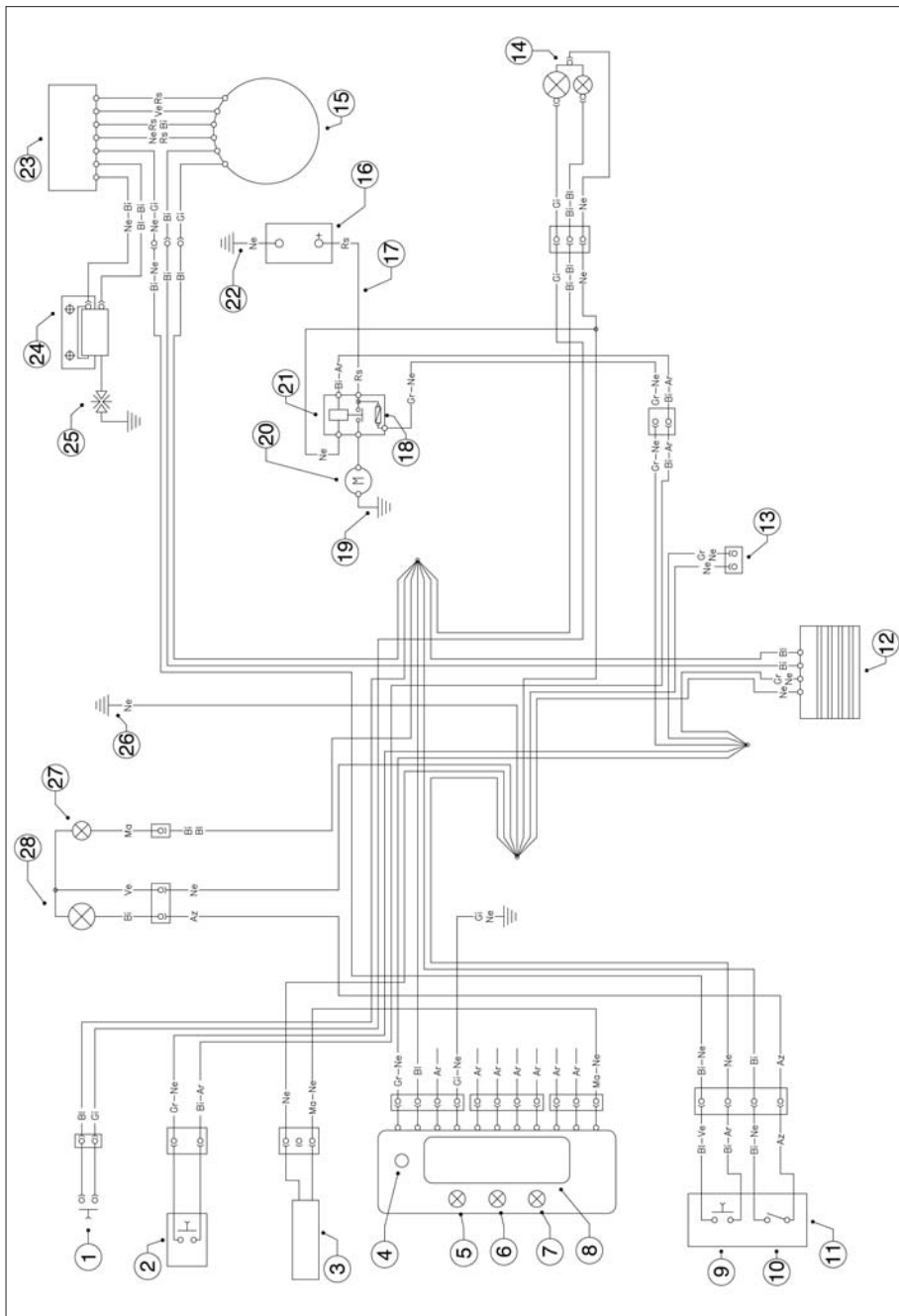
- 1) LAMPEGGIATORE ANTERIORE DESTRO CON LAMPADA 12V-10W
- 2) PULSANTE STOP ANTERIORE
- 3) PULSANTE AVVIAMENTO
- 4) SENSORE GIRI RUOTA
- 5) PULSANTE SCROLL
- 6) SPIA NON COLLEGATA
- 7) SPIA LUCE ABBAGLIANTE
- 8) SPIA LAMPEGGIATORI
- 9) DISPLAY
- 10) PULSANTE ARRESTO MOTORE
- 11) PULSANTE CLACSON
- 12) DEVIATORE LUCI
- 13) COMMUTATORE LAMPEGGIATORI
- 14) GRUPPO COMMUTATORE SINISTRO
- 15) LAMPEGGIATORE ANTERIORE SINISTRO CON LAMPADA 12V-10W
- 16) INTERMITTENZA
- 17) REGOLATORE 12V
- 18) KIT ELETTROVENTOLA (OPZIONALE)
- 19) INDICATORE POSTERIORE SINISTRO CON LAMPADA 12V-10W
- 20) LUCE TARGA CON LAMPADA 12V-5W
- 21) FANALE POSTERIORE CON LAMPADA 12V-5/21Wh
- 22) LAMPEGGIATORE POSTERIORE DESTRO CON LAMPADA 12V-10W
- 23) POSITIVO BATTERIA
- 24) BATTERIA 12V-4Ah
- 25) GENERATORE
- 26) FUSIBILE 10A
- 27) CALZA DI MASSA
- 28) RELE' D'AVVIAMENTO
- 29) MOTORINO D'AVVIAMENTO
- 30) NEGATIVO BATTERIA
- 31) CENTRALINA
- 32) CANDELA
- 33) BOBINA A.T.
- 34) PULSANTE STOP POSTERIORE
- 35) MASSA TELAIO
- 36) LUCE POSIZIONE 12V-3W
- 37) PROIETTORE CON LAMPADA 12V-25/25W
- 38) CLACSON 12V

Legenda colori

Bi = Bianco
Ve = Verde
Ma = Marrone
Vi = Viola

Bl = Blu
Ne = Nero
Gi = Giallo
Rs = Rosso

Ar = Arancio
Az = Azzurro
Ro = Rosa
Gr = Grigio



LEGENDA SCHEMA ELETTRICO RR 4t RACING

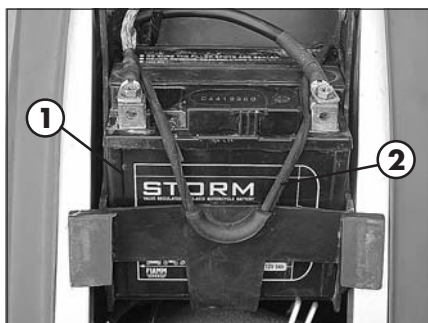
- 1) PULSANTE STOP ANTERIORE
- 2) PULSANTE AVVIAMENTO
- 3) SENSORE GIRI RUOTA
- 4) PULSANTE SCROLL
- 5) SPIA NON COLLEGATA
- 6) SPIA NON COLLEGATA
- 7) SPIA NON COLLEGATA
- 8) DISPLAY
- 9) PULSANTE ARRESTO MOTORE
- 10) INTERRUTTORE LUCI
- 11) GRUPPO COMMUTATORE SINISTRO
- 12) REGOLATORE 12V
- 13) KIT ELETTROVENTOLA (OPZIONALE)
- 14) FANALE POSTERIORE CON LAMPADA 12V-5/21Wh
- 15) GENERATORE
- 16) BATTERIA 12V-4Ah
- 17) POSITIVO BATTERIA
- 18) FUSIBILE 10A
- 19) CALZA DI MASSA
- 20) MOTORINO DI AVVIAMENTO
- 21) RELE' D'AVVIAMENTO
- 22) NEGATIVO BATTERIA
- 23) CENTRALINA
- 24) BOBINA A.T.
- 25) CANDELA
- 26) MASSA TELAIO
- 27) LUCE POSIZIONE 12V-5W
- 28) PROIETTORE CON LAMPADA 12V-35W

Legenda colori

Bi = Bianco
Ve = Verde
Ma = Marrone
Vi = Viola

Bl = Blu
Ne = Nero
Gi = Giallo
Rs = Rosso

Ar = Arancio
Az = Azzurro
Ro = Rosa
Gr = Grigio



DISPOSITIVI ELETTRICI

BATTERIA

La batteria **1** si trova sotto la sella e non richiede manutenzione.

Non è necessario controllare il livello dell'elettrolita o rabboccare con acqua. Tenere puliti i poli della batteria e, se necessario, ingrassarli leggermente con grasso privo di acidi.

Smontaggio batteria:

Rimuovere la sella e staccare dalla batteria prima il polo negativo e poi quello positivo.

Sganciare l'elastico **2**.

Togliere la batteria.

Al montaggio della batteria inserirla con i poli davanti (vedi figura) e collegare il polo negativo per ultimo alla batteria.

ATTENZIONE:

Non far passare l'elastico **2** sullo spigolo della batteria per non danneggiare l'elastico stesso.

ATTENZIONE:

Se per qualunque motivo ci dovesse essere una fuoriuscita di elettrolita (acido solforico) dalla batteria, si raccomanda la massima precauzione. L'elettrolita può provocare gravi ustioni. Al contatto con la pelle sciacquare abbondantemente con acqua.

Se l'elettrolita entra negli occhi, sciacquare almeno per 15 minuti con acqua e consultare subito un medico.

Benchè si tratti di una batteria chiusa è possibile che fuoriescano dei gas esplosivi. Tenere scintille o fiamme libere lontane dalla batteria.

Tenere batterie esaurite fuori dalla portata dei bambini e provvedere ad un regolare smaltimento.

Non rimuovere le protezioni.

Montare la batteria, rispettando le polarità.

INATTIVITA':

In caso di inattività del veicolo, rimuovere la batteria e caricarla, con carica batterie adeguato, ogni 15 gg. La batteria deve essere tenuta in ambiente asciutto, a temperatura 5-35°C e fuori dalla portata dei bambini.

FUSIBILE

Il fusibile **3** si trova nel relè d'avviamento **4** sotto la fiancatina destra **5**.

Per accedere al fusibile è necessario rimuovere la sella e alzare il supporto basculante **6** dove alloggia la batteria.

Con esso sono protette le seguenti utenze:

- sistema d'avviamento elettrico
- clacson
- lampeggiatori
- strumentazione

Nel relè d'avviamento si trova anche un fusibile di scorta **7** (10 ampere).

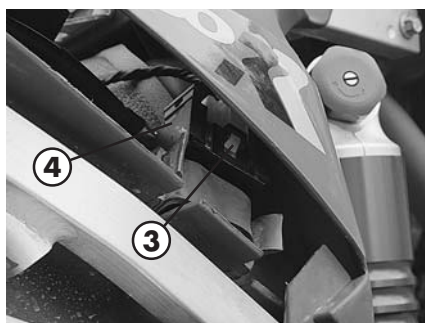
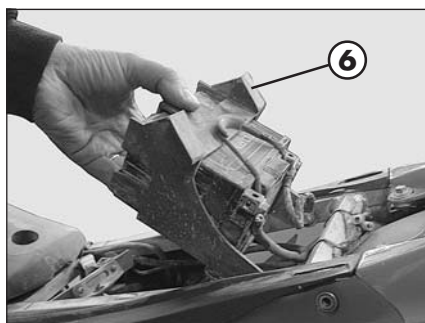
Un fusibile bruciato deve essere sostituito esclusivamente con un altro equivalente. Se anche il nuovo fusibile dovesse bruciarsi una volta montato, rivolgersi assolutamente ad un'officina specializzata BETAMOTOR.

Il fusibile ha una capacità di 10 Ampere.

ATTENZIONE:

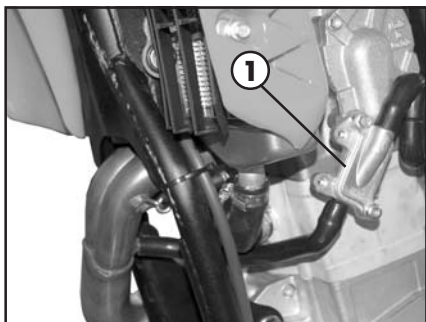
Non montare in nessun caso un fusibile con maggiore potenza o tentare di "aggiustare" lo stesso fusibile.

Interventi non appropriati potrebbero causare il guasto dell'intero impianto elettrico.



DISPOSITIVI PER VERSIONE E3

Gli ultimi modelli sono omologati **E3** e si differiscono dall'omologazioni precedenti per l'inserimento di tre accorgimenti:



La valvola AIS

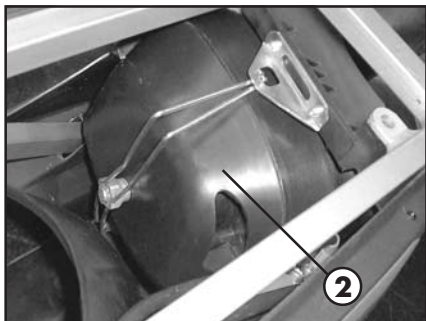
Si chiama AIS **1** ed è un sistema d'immissione d'aria che consente di completare la combustione di quella parte di idrocarburi incombusti, residuo del ciclo termodinamico.



Il catalizzatore

Il catalizzatore si trova alla fine del tubo di scarico e in parte nel silenziatore, fissato con due punti di saldatura al tubo di scarico.

La sua funzione è di abbattere le sostanze nocive presenti nei gas di scarico e nello specifico il CO (monossido di carbonio), gli HC (idrocarburi incombusti) e gli Nox (ossidi di azoto).



Il guscio Insonorizzante

Quest'ultimo dispositivo **2**, collocato sopra il filtro aria, ha la funzione di ridurre le emissioni di gas inquinanti e di abbattere le emissioni sonore riducendo l'inquinamento acustico.

INDICE ARGOMENTI

CAP. 2 UTILIZZO DEL VEICOLO

Controlli prima di ogni messa in funzione

Lubrificanti consigliati

Rodaggio

Avviamento del motore

Rifornimento carburante

Per poter usare la motocicletta è necessario che questa si trovi in uno stato tecnico perfetto. Nell'interesse della sicurezza di marcia sarebbe opportuno abituarti a procedere ad una verifica generale della motocicletta prima di ogni messa in funzione. In questa occasione devono essere eseguiti i seguenti controlli:

1 CONTROLLARE IL LIVELLO D'OLIO DEL MOTORE

Quantitativi troppo esigui di olio del motore portano ad usura precoce e, in seguito, a danneggiamenti del motore.

2 CARBURANTE

Verificare la quantità di carburante nel serbatoio, sistemare senza pieghe il tubo flessibile di sfianto e chiudere il serbatoio con il tappo.

3 CATENA

Una catena con troppo gioco può uscire dal pignone o dalla corona. Se troppo tesa può rompersi o rovinare gli altri componenti della trasmissione secondaria. Anche una scarsa pulizia e lubrificazione può causare una precoce usura dei componenti.

4 PNEUMATICI

Controllo generale del battistrada. Pneumatici che presentano tagli o rigonfiamenti devono essere sostituiti. La profondità del profilo deve corrispondere alle norme di legge. Verificare anche la pressione d'aria. Pneumatici usurati e pressione non adeguata peggiorano il comportamento su strada.

5 FRENI

Verificare il buon funzionamento e controllare il livello del liquido freni. Se il livello del liquido freni scende al di sotto del valore minimo controllare lo stato di usura delle pastiglie freno o la presenza di eventuali perdite nell'impianto. Nel caso di perdite d'olio far controllare l'impianto frenante da un'officina specializzata BETAMOTOR.

6 COMANDI A CAVO FLESSIBILE

Controllare la regolazione e il funzionamento regolare di tutti i comandi a cavo flessibile.

7 LIQUIDO DI RAFFREDDAMENTO

Verificare il livello del liquido di raffreddamento a motore freddo.

8 IMPIANTO ELETTRICO

Controllare a motore acceso il funzionamento dei fari, della luce posteriore, della luce di arresto, dei lampeggiatori, delle spie di controllo e dell'avvisatore acustico.

9 RAGGI

Verificare il corretto tensionamento

10 BULLONERIA

Verificare completamente tutta la bulloneria

Nota:

Controllare la presenza dei documenti di identificazione del veicolo.

Nei giorni freddi è consigliabile prima della partenza, fare scaldare il motore facendolo funzionare al minimo per alcuni istanti. Ogni volta che il veicolo viene utilizzato in fuoristrada occorre lavarlo accuratamente, asciugarlo e quindi lubrificarlo.

LUBRIFICANTI CONSIGLIATI

Per un migliore funzionamento ed una più lunga durata del mezzo si raccomanda di utilizzare preferibilmente i prodotti elencati in tabella:

TIPO DI PRODOTTO	SPECIFICHE TECNICHE
OLIO MOTORE	BARDAHL XTM15W 50
OLIO FRENI	BARDAHL BRAKE FLUID DOT4
OLIO PER FORCELLE	EB-H16 SAE 7,5
GRASSO PER TIRANTERIE	BARDAHL MPG2
OLIO FRIZIONE	ARAL VITAM LS (olio minerale)
LIQUIDO DI RAFFREDDAMENTO	IP ECOBLU

Nota:

Per gli interventi di sostituzione si raccomanda di attenersi scrupolosamente alla tabella indicata.

RODAGGIO

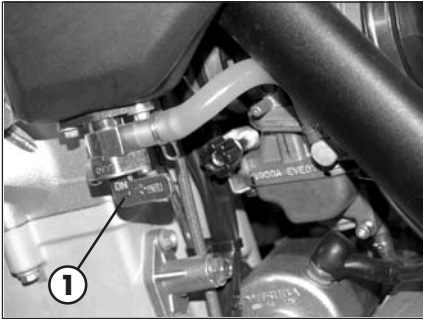
Il rodaggio ha una durata di circa 15 ore di attività, durante questo periodo si consiglia di:

- 1 Per le prime 3 ore d'esercizio il motore deve essere sfruttato solo fino al 50% della sua potenza. Inoltre il numero di giri non deve superare i 7000 g/min.
- 2 Nelle successive 12 ore d'esercizio il motore può essere sfruttato fino a max. 75% della sua potenza.
- 3 Utilizzare il veicolo dopo aver fatto scaldare bene il motore.
- 4 Evitare di viaggiare a velocità costante (variando la velocità i vari componenti si assesteranno uniformemente ed in minor tempo).

ATTENZIONE:

Dopo le prime 3 ore o 20 litri di benzina sostituire l'olio del motore

- Utilizzare sempre benzina super senza piombo.
- Dopo la prima uscita fuoristrada provvedere a **controllare tutta la bulloneria**.



AVIAMENTO DEL MOTORE

AVIAMENTO A MOTORE FREDDO

- 1 Aprire il rubinetto del carburante **1**.
- 2 Togliere la motocicletta dal cavalletto.
- 3 Mettere il cambio in folle.
- 4 Azionare lo starter **3**.
- 5 **SENZA** dare gas schiacciare energicamente il pedale avviamento **2** **FINO IN FONDO** oppure azionare il motorino di avviamento elettrico.

AVIAMENTO A MOTORE CALDO

- 1 Aprire il rubinetto del carburante **1**.
- 2 Togliere la motocicletta dal cavalletto.
- 3 Mettere il cambio in folle.
- 4 **SENZA** dare gas schiacciare energicamente il pedale avviamento **2** **FINO IN FONDO** oppure azionare il motorino di avviamento elettrico.



RIMEDIO IN CASO DI MOTORE "INGOLFATO"

Nel caso di una caduta può succedere che più carburante del necessario giunga al motore. Azionare il pedale avviamento 5 - 10 volte oppure il pulsante di avviamento elettrico rispettivamente 2 volte per 5 secondi. Avviare quindi il motore come precedentemente descritto. Se necessario svitare la candela ed asciugarla.

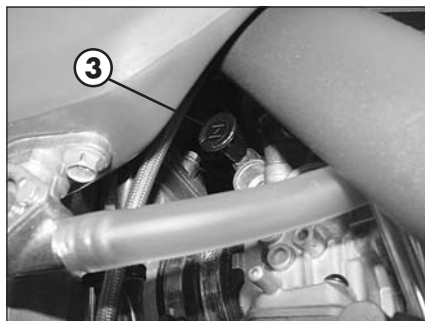
AVVERTENZA:

Il carburatore è dotato di una pompa di ripresa.

Durante l'avviamento non aprire completamente più di una volta la manopola del gas, in quanto il motore si potrebbe ingolfare.

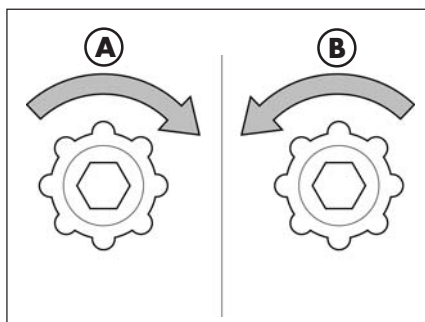
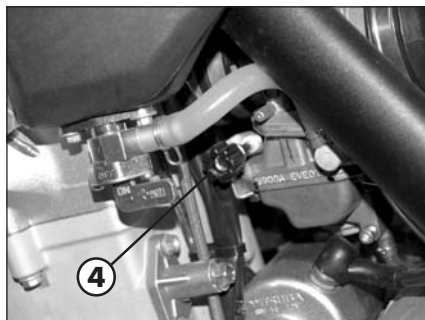
STARTER

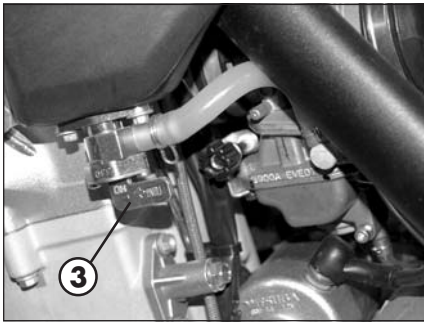
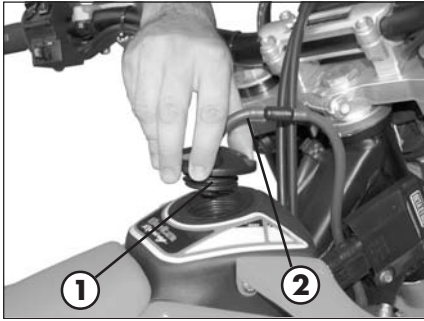
Estraendo lo starter **3** fino all'arresto, nel carburatore viene aperto un foro, attraverso il quale il motore può aspirare ulteriore carburante. Così viene ottenuta una miscela carburante-aria "grassa" che è necessaria per l'avviamento a freddo. Per disinserire l'aria, spingete lo starter verso l'interno nella sua posizione iniziale.



REGOLAZIONE MINIMO

Il pomello **4** sul carburatore permette di regolare il minimo. Ruotando il pomello in senso orario **A** si aumenta, viceversa **B** si diminuisce.





RIFORNIMENTO CARBURANTE

TAPPO SERBATOIO

Aprire: girare il tappo del serbatoio **1** in senso antiorario

Chiudere: poggiare il tappo del serbatoio e avvitarlo in senso orario.

Sistemare il tubo di sfiato del serbatoio **2** evitando pieghe.

RUBINETTO DEL CARBURANTE

OFF Il rubinetto del carburante **3** è chiuso quando si trova sulla posizione OFF.

ON Quando si usa la moto girare la manopola in posizione ON. Ora il carburante può affluire al carburatore. In questa posizione il serbatoio si svuota fino alla riserva.

RES La riserva viene consumata soltanto quando si ruota la manopola sulla posizione RES. Non dimenticarsi di riportare la manopola sulla posizione ON dopo aver fatto il pieno.

Riserva del serbatoio 1 litro

La capacità del serbatoio è di circa 8 litri di cui 1 di riserva.

Eventuali trabocchi di benzina sulla carrozzeria o su altre parti, devono essere prontamente asciugati.

Prima di effettuare il rifornimento benzina, spegnere il motore.

La benzina è estremamente infiammabile. Evitare di far cadere la benzina dal serbatoio durante il rifornimento.

Non avvicinarsi al bocchettone del serbatoio con fiamme libere o sigarette accese: pericolo d'incendio.

Evitare anche di inalare vapori nocivi.

Il carburante si dilata in caso di riscaldamento. Quindi non riempite il serbatoio fino all'orlo superiore.

INDICE ARGOMENTI

CAP. 3 CONTROLLI E MANUTENZIONE

Controllo livello olio motore

Sostituzione olio motore e filtro olio

Controllo livello liquido freni e spurgo: anteriore e posteriore

Controllo pastiglie freno: anteriore e posteriore

Controllo livello olio della frizione idraulica e spurgo

Olio forcelle

Filtro aria

Candela

Carburatore

Liquido di raffreddamento

Rimozione delle plastiche

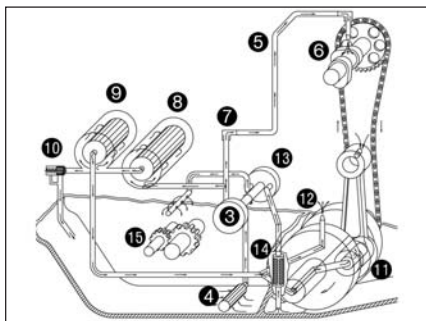
Manutenzione e usura della catena

Carica della batteria

Pulizia del veicolo e controlli

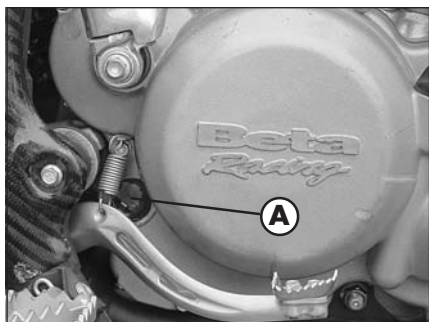
Manutenzione programmata

Lunga inattività del veicolo



CIRCUITO DELL'OLIO

La pompa olio **3** aspira l'olio del motore attraverso l'unità olio lunga **4** dalla coppa olio del cambio. L'olio viene condotto attraverso una tubazione olio **5** nella testa cilindro fino al punto di lubrificazione **6** dell'albero a camme. La quantità dell'olio viene regolata mediante la vite passaggio olio **7**. Un condotto si dirama verso l'unità olio lunga **8**, dove vengono filtrate dall'olio le particelle più grosse. Successivamente l'olio giunge all'unità olio corta **9** che filtra anche le particelle più fini. L'olio motore così depurato ora viene pompato, passando dalla valvola by-pass **10**, fino al cuscinetto di biella **11** e spruzzato dal basso attraverso un getto **12** sul pistone. La seconda pompa olio **13** aspira l'olio attraverso l'unità olio corta **14** dal basamento e lubrifica gli ingranaggi **15**.



CONTROLLO LIVELLO OLIO MOTORE

Il livello olio motore può essere controllato sia a motore caldo che freddo.

Mettere la moto su fondo piano in posizione eretta (non sul cavalletto laterale).

A motore freddo l'olio motore deve essere visibile al bordo inferiore del vetro spia **A**. A motore caldo l'olio motore deve raggiungere il bordo superiore del vetro spia.

All'occorrenza rabboccare di olio motore.

ATTENZIONE:

Quantitativi troppo esigui di olio motore oppure olio di qualità inferiore provocano un'usura precoce del motore.

SOSTITUZIONE OLIO MOTORE E FILTRO OLIO

Per questa operazione è necessario, se presente, rimuovere il paracolpi inferiore **A**, togliendo le tre viti **B** come mostrato in figura.

Al cambio dell'olio le unità OLIO CORTA e LUNGA vanno pulite ed ambedue i filtri olio sostituiti.

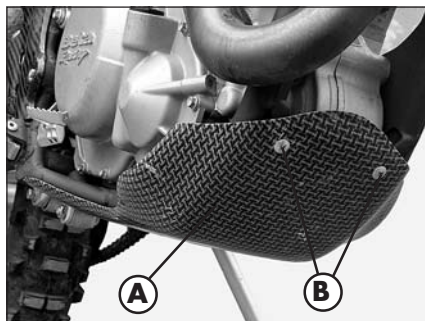
Il cambio olio va eseguito a motore a temperatura d'esercizio.

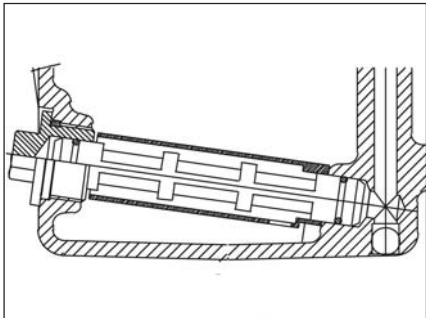
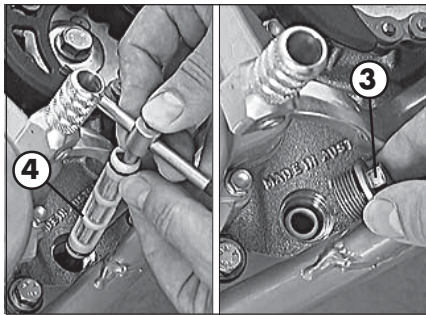
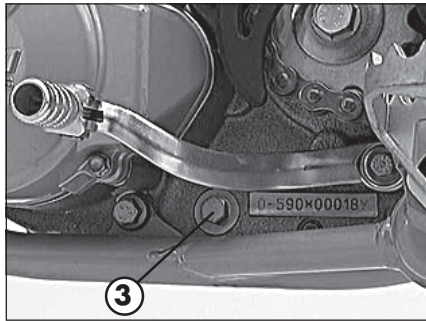
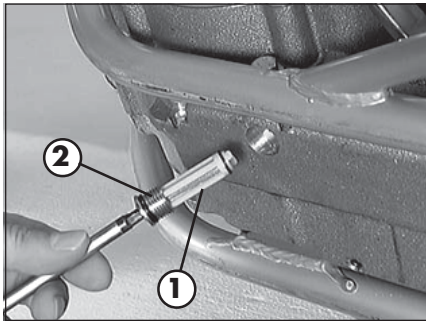
ATTENZIONE:

Un motore a temperatura d'esercizio e l'olio che si trova al suo interno sono molto caldi, quindi, fare attenzione a non ustionarsi.

Posteggiare la moto su fondo piano, togliere la vite di chiusura **C** e far defluire l'olio in un recipiente.

Pulire a fondo la vite di chiusura (con il magnete). Dopo che l'olio è defluito completamente, pulire la superficie di tenuta, rimontare la vite di chiusura **C** unitamente all'anello di tenuta e serrare con 20 Nm.





PULIZIA UNITA' OLIO CORTA

L'unità olio corta **1** è inserita nella vite di chiusura con esagono incassato **2** sul lato inferiore del motore. Inserire una chiave a brugola nell'esagono incassato e svitare la vite scarico olio.

Smontare l'unità olio, pulire a fondo i componenti e soffiarli con aria compressa a bassa pressione. Verificare la presenza di danneggiamenti sugli O-ring ed all'occorrenza sostituirli.

Rimontare l'unità olio con la vite di chiusura e serrare la vite con 10 Nm.

PULIZIA UNITA' OLIO LUNGA

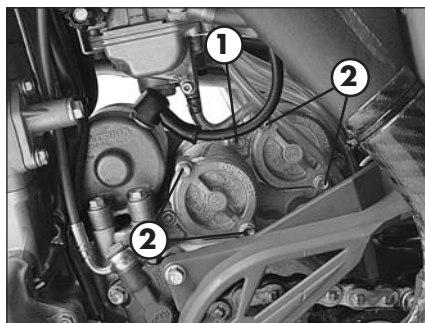
L'unità olio lunga è inserita nella vite di chiusura con testa esagonale **3** a fianco del numero del motore. Smontare la vite di chiusura con l'unità olio, pulire a fondo e soffiare con aria compressa a bassa pressione i componenti. Verificare la presenza di danneggiamenti sugli O-ring ed all'occorrenza sostituirli.

Per montare l'unità olio lunga **4**, aiutarsi con una chiave di 300 mm come mostrato in figura. Inserire quindi la chiave attraverso l'apertura nel foro della parete opposta del carter motore. Spingere l'unità olio fino all'arresto nel carter motore e togliere la chiave. Rimontare la vite di chiusura **3** e serrare con 15 Nm.

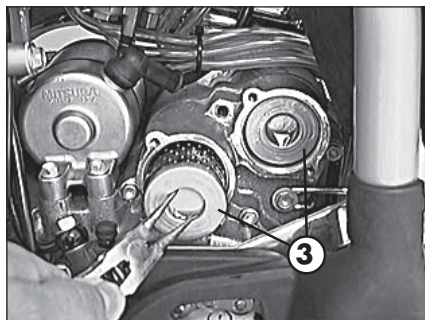
L'unità olio è montata inclinata, vedi schema, rispettare scrupolosamente questo posizionamento per evitare mal funzionamenti.

CAMBIO FILTRO OLIO

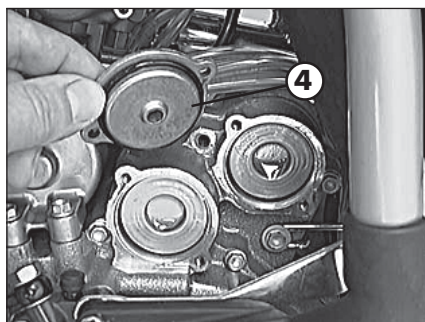
Togliere la vite **1** e posizionare sotto il motore un contenitore nel quale può defluire l'olio. Rimuovere le quattro viti **2** e togliere i due coperchi dei filtri olio.



Con un'apposita pinza per anelli Seeger si possono ora estrarre dal carter i due elementi filtranti **3**. Pulire i coperchi dei filtri olio, le superfici di tenuta degli O-ring ed il carter motore. Verificare la presenza di danneggiamenti sugli O-ring dei coperchi filtri olio ed all'occorrenza sostituirli.



Inserire l'unità filtrante lunga davanti e l'unità filtrante corta dietro nel carter. Ingrassare gli O-ring dei coperchi filtri olio e montare i coperchi **4**. Montare le viti **2** e serrarle con 6 Nm. Serrare la vite **1** con 8 Nm.

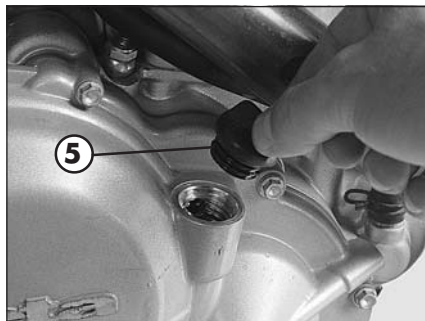


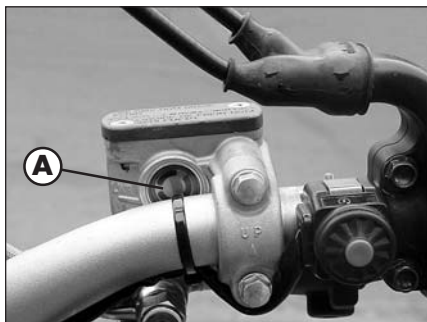
Togliere la chiusura a vite **5** dal coperchio frizione e riempire di 1,25 litri d'olio motore completamente sintetico (BARDHAL XTM 15W50).

ATTENZIONE:

Prima di avviare il motore è opportuno far girare il motore (con il kick Starter) senza metterlo in moto, in modo da permettere all'olio di distribuirsi in tutto l'impianto.

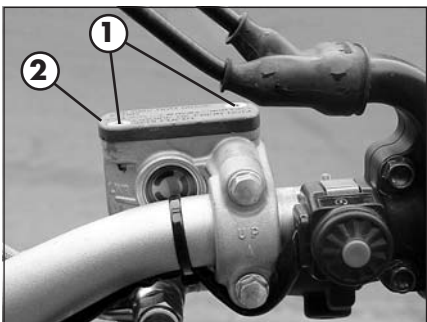
Avviare il motore e controllare la tenuta di tutte le chiusure a vite e dei coperchi filtri olio. Infine controllare il livello olio motore ed all'occorrenza rabboccare.





CONTROLLO LIVELLO LIQUIDO FRENO ANTERIORE

Controllare attraverso la spia livello **A**, la presenza del liquido freni. Il livello minimo del liquido non deve mai essere inferiore al riferimento ricavato nella spia.



RABBOCCO LIQUIDO FRENO ANTERIORE

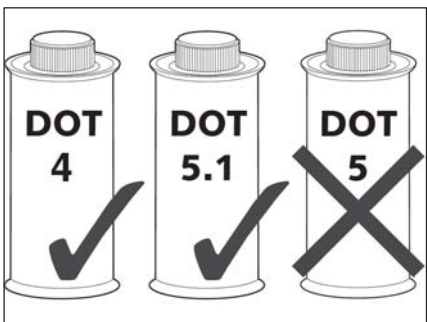
Per ripristinare il livello procedere al rabbocco svitando le due viti **1**, sollevando il tappo **2** e inserendo il liquido freni (IP DOT 4) fino a 5 mm sotto il bordo superiore del serbatoio.

ATTENZIONE:

Raccomandiamo di continuare ad usare liquido per freni DOT 4. Qualora non si dovesse disporre di questo liquido, usare DOT 5.1. Non utilizzare in nessun caso liquido per freni DOT 5. Si tratta di un liquido a base di olio di silicone ed è color porpora. Esso richiede l'impiego di guarnizioni e tubi speciali.

ATTENZIONE:

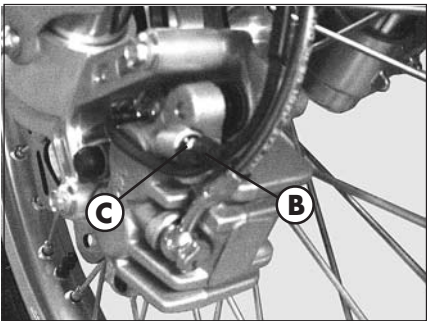
Il liquido freni è altamente corrosivo, non far cadere alcuna goccia sulle parti verniciate del veicolo.



SPURGO FRENO ANTERIORE

Per lo spurgo aria dal circuito del freno anteriore procedere come segue:

- Togliere il cappuccio di gomma **B** dalla valvola **C**.
- Aprire il tappo della vaschetta olio.
- Inserire un'estremità di un tubicino nella valvola **C**, e l'altra all'interno di un contenitore.
- Svitare la valvola **C** (con leva tirata) e pompare con la leva del freno fino ad ottenere una fuoriuscita dell'olio continua senza vuoti d'aria; durante questa operazione è importante non rilasciare completamente la leva, rabboccare continuamente la vaschetta della pompa freno per compensare l'olio fuoriuscito.
- Stringere la valvola, estrarre il tubicino.
- Rimettere il cappuccio.
- Rimontare il tappo della vaschetta olio sulla pompa freno.



CONTROLLO LIVELLO LIQUIDO FRENO POSTERIORE

Controllare attraverso la spia livello **D**, la presenza del liquido freni. Il livello minimo del liquido non deve mai essere inferiore al riferimento ricavato nella spia.

RABBOCCO LIQUIDO FRENO POSTERIORE

Per ripristinare il livello procedere al rabbocco: rimuovere il tappo **3** e inserire il liquido freni (IP DOT 4) fino al riferimento sulla spia **D**.

ATTENZIONE:

Raccomandiamo di usare ad usare liquidi per freni DOT 4. Qualora non si dovesse disporre di questo liquido, usare DOT 5.1. Non utilizzare in nessun caso liquido per freni DOT 5. Si tratta di un liquido a base di olio di silicone ed è color porpora. Esso richiede l'impiego di guarnizioni e tubi speciali.

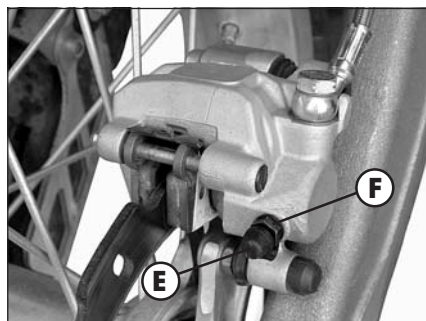
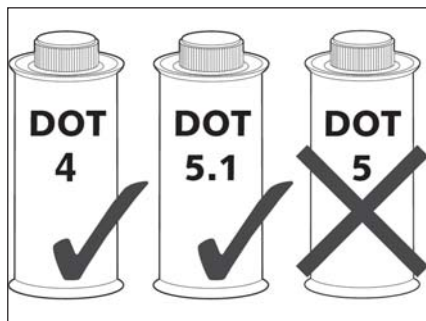
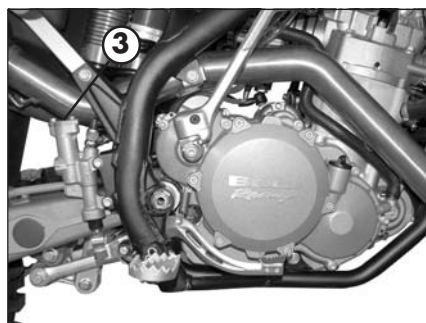
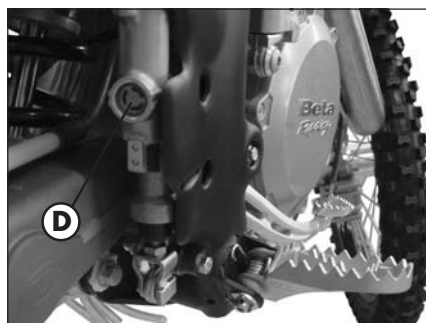
ATTENZIONE:

Il liquido freni è altamente corrosivo, quindi attenzione a non far cadere alcuna goccia sulle parti verniciate del veicolo.

SPURGO FRENO POSTERIORE

Per lo spurgo aria dal circuito del freno posteriore procedere come segue:

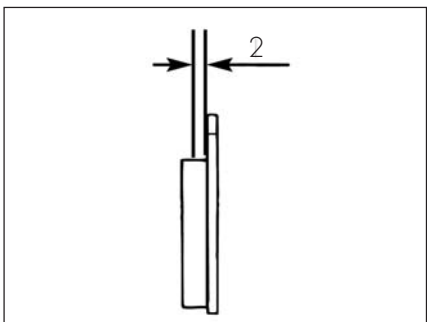
- Togliere il cappuccio di gomma **E** dalla valvola **F**.
- Svitare il tappo a vite della vaschetta olio.
- Inserire un'estremità di un tubicino nella valvola **F**, e l'altra all'interno di un contenitore.
- Svitare la valvola **F** (con leva tirata) e pompare con il pedale del freno fino ad ottenere una fuoriuscita dell'olio continua senza vuoti d'aria; durante questa operazione è importante non rilasciare completamente il pedale, rabboccare continuamente la vaschetta della pompa freno per compensare l'olio fuoriuscito.
- Stringere la valvola, estrarre il tubicino.
- Rimettere il cappuccio.
- Rimontare il tappo a vite sulla pompa freno





CONTROLLO PASTIGLIE FRENO ANTERIORE

Per verificare lo stato di usura del freno anteriore è sufficiente visionare la pinza dal basso, dove è possibile intravedere le estremità delle due pastiglie che dovranno presentare uno spessore di almeno 2 mm di ferodo. Nel caso lo stato fosse inferiore procedere immediatamente alla loro sostituzione.



Nota:

Effettuare il controllo attenendosi ai tempi indicati in tabella a pag. 58.

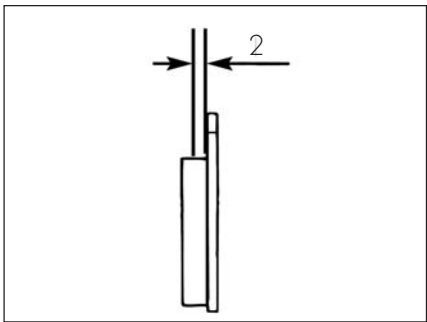
ATTENZIONE:

La sostituzione tardiva delle pastiglie può comportare una notevole diminuzione dell'effetto frenante ed il deterioramento del disco freno.



CONTROLLO PASTIGLIE FRENO POSTERIORE

Per verificare lo stato di usura del freno posteriore è sufficiente visionare la pinza dal lato posteriore, dove è possibile intravedere le estremità delle due pastiglie che dovranno presentare uno spessore di almeno 2 mm di ferodo. Nel caso lo stato fosse inferiore procedere immediatamente alla loro sostituzione.



Nota:

Effettuare il controllo attenendosi ai tempi indicati in tabella a pag. 58.

ATTENZIONE:

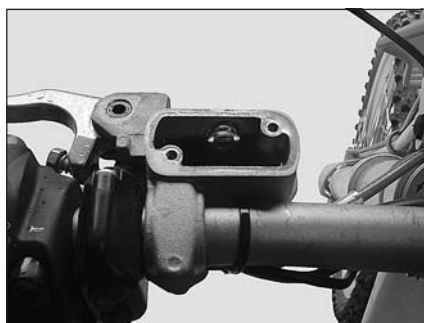
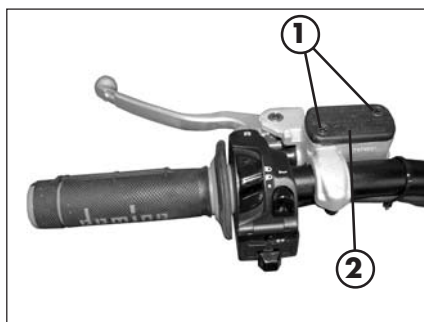
La sostituzione tardiva delle pastiglie può comportare una notevole diminuzione dell'effetto frenante ed il deterioramento del disco freno.

CONTROLLO LIVELLO OLIO DELLA FRIZIONE IDRAULICA

Per il controllo del livello olio della pompa frizione è necessario rimuovere il coperchio **2**.

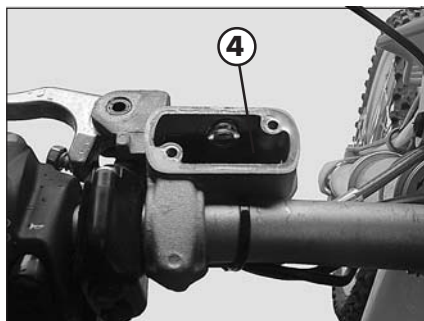
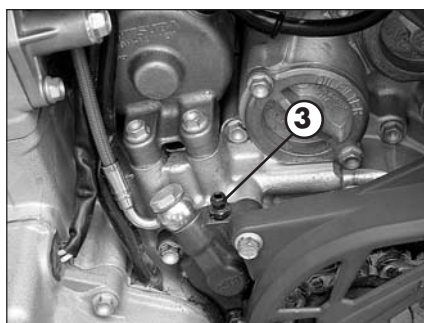
Rimuovere le due viti **1** e togliere il coperchio **2** unitamente al soffietto di gomma. Con la pompa frizione in posizione orizzontale il livello dell'olio dovrebbe trovarsi 4 mm sotto il bordo superiore.

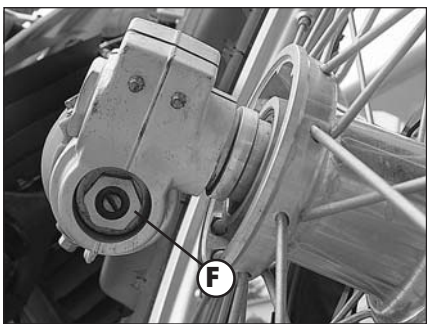
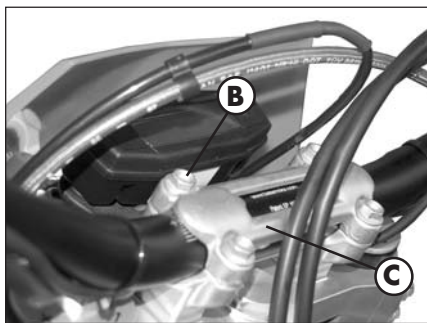
All'occorrenza rabboccare con olio idraulico "ARAL VITAM LS", disponibile presso il vostro concessionario BETAMOTOR.



SPURGO FRIZIONE IDRAULICA

Per lo spurgo va tolto il coperchio della pompa comando frizione. A questo scopo rimuovere le due viti **1** e togliere il coperchio **2** unitamente al soffietto di gomma. Al cilindro pompa frizione **3** togliere la valvola di sfiato. Al suo posto montare la siringa di spurgo riempita di olio idraulico SAE 10. Immettere olio finché fuoriesce senza bollicine dal foro **4** della pompa frizione. Far attenzione che non trabocchi dell'olio. La siringa di spurgo è disponibile presso i rivenditori BETAMOTOR. A procedura di spurgo terminata controllare il livello olio nel cilindro comando frizione. All'occorrenza rabboccare con olio idraulico "ARAL VITAM LS", disponibile presso il vostro concessionario BETAMOTOR.





OLIO FORCELLE

Stelo destro/sinistro

La descrizione relativa alla sostituzione dell'olio delle forcelle riveste un carattere puramente informativo. Infatti è consigliabile rivolgersi ad un'officina autorizzata BETAMOTOR per effettuare questa operazione. Per la sostituzione procedere nel modo seguente:

- Togliere il manubrio, svitando le quattro viti **B** di fissaggio del cavallotto **C**.
- Allentare le viti **D** e **E** di serraggio dello stelo.
- Togliere il tappo inferiore **F** ed il tappo superiore **A** (attenzione alla molla).
- Attendere il completo svuotamento dell'olio dello stelo.
- Riavvitare il tappo inferiore **F** della forcella.

- Immettere olio indicato nella tabella a pag. 31.
- Riavvitare il tappo superiore **A**.
- Stringere in sequenza, prima la vite **D**, poi la vite **E** e di nuovo la vite **D**.

FILTRO ARIA

Un filtro aria sporco compromette il passaggio dell'aria, riduce la potenza del motore ed aumenta il consumo di carburante. Per questi motivi la manutenzione del filtro aria va eseguita regolarmente.

Per accedere al filtro è necessario:

- Rimuovere la sella
- Alzare e ruotare la batteria **1** (come mostrato in figura)
- Sganciare la staffa di fissaggio filtro **2**
- Estrarre guscio insonorizzante
- Estrarre il filtro aria **3**
- Lavare con cura il filtro con acqua e sapone o con apposito detergente
- Asciugarlo
- Bagnarlo con olio per filtri, eliminandone poi l'eccedenza in modo che non goccioli

ATTENZIONE:

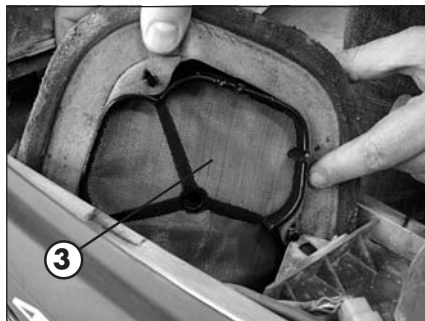
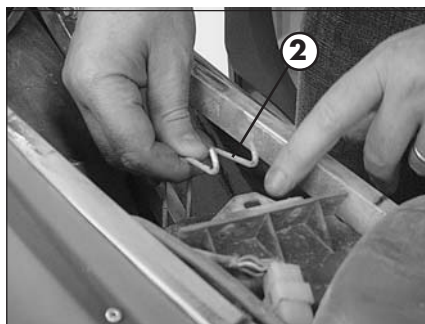
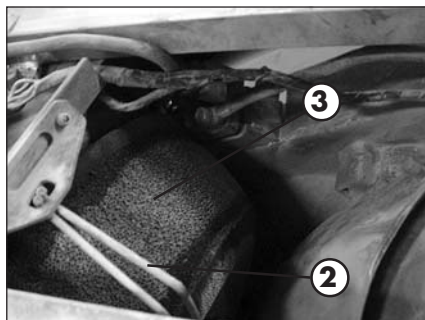
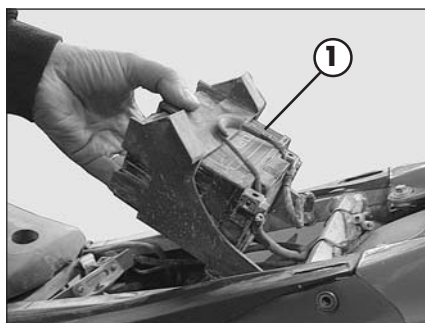
Non pulire il filtro in schiuma con benzina o petrolio che lo possono corrodere. Non mettere mai in funzione la moto senza filtro aria. L'infiltrazione di polvere e sporco può causare danni ed un'elevata usura.

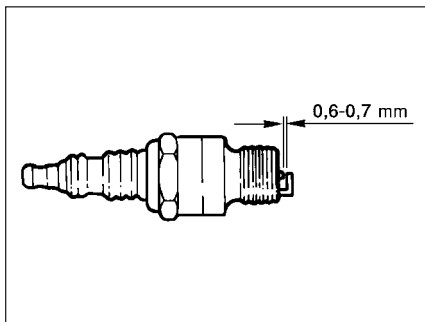
- Se necessario pulire anche l'interno della scatola filtro
- Procedere al rimontaggio prestando attenzione all'esatta chiusura ermetica della guarnizione in gomma
- Riagganciare la staffa di fissaggio filtro **2**

ATTENZIONE:

Dopo ogni intervento controllare che all'interno della scatola del filtro non ci sia rimasto nessun oggetto.

Eseguire la pulizia del filtro ogni volta che il mezzo viene utilizzato in fuoristrada.





CANDELA

Mantenere la candela in buono stato contribuisce alla diminuzione dei consumi e all'ottimale funzionamento del motore.

È preferibile rimuovere la candela a motore caldo (ovviamente spento) in quanto i depositi carboniosi e la colorazione dell'isolamento forniscono importanti indicazioni sulla carburazione, sulla lubrificazione e sullo stato generale del motore.

Nota:

candela nera: carburazione "grassa"

candela nocciola: carburazione corretta

candela bianca: carburazione "magra"

Questa operazione deve essere effettuata con molta attenzione per evitare ustioni gravi alle mani. Utilizzare guanti protettivi.

Per effettuare il controllo è sufficiente sfilare la pipetta della corrente e svitare la candela, utilizzando la chiave in dotazione. Pulire accuratamente gli elettrodi utilizzando uno spazzolino metallico. Soffiare la candela con aria compressa per evitare che eventuali residui possano entrare nel motore.

Esaminare con uno spessore la distanza fra gli elettrodi che dovrà essere di 0,6-0,7 mm, nel caso non corrisponda a questo valore è possibile correggerla piegando l'elettrodo di massa.

Verificare inoltre che non presenti screpolature sull'isolante o elettrodi corrosi, in questi casi procedere all'immediata sostituzione.

Effettuare il controllo attenendosi alla tabella a pag 58.

Lubrificare la filettatura della candela e (a motore freddo) avvitare a mano fino a battuta, quindi bloccarla con la chiave.

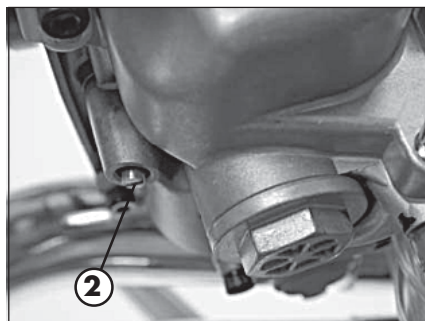
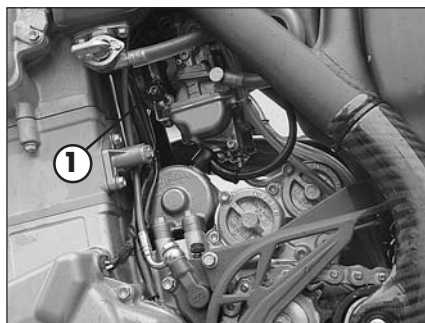
Nota:

- Si raccomanda di utilizzare sempre candele NGK DCPR 8 E.

CARBURATORE - REGOLAZIONE DEL MINIMO

La regolazione del minimo influisce fortemente sulla messa in moto del motore, vale a dire che un motore con un minimo regolato correttamente sarà più facile da avviare di un motore con una regolazione errata del minimo.

Il minimo viene regolato con la rotella di registro **1** e la vite di registro miscela **2**. Con la rotella di registro viene regolata la posizione base della valvola gas. Con la vite di registro miscela viene regolata la miscela per il minimo, che giunge attraverso il sistema per il minimo fino al motore. Girando in senso orario la quantità di carburante diminuisce (miscela magra), girando in senso antiorario la quantità di carburante aumenta (miscela grassa).



Per impostare correttamente il funzionamento al minimo procedere come descritto qui di seguito:

- Avvitare la vite registro miscela **2** fino all'arresto e regolarla fino ad ottenere la regolazione base prevista dalla BETAMOTOR (vedi dati tecnici motore pag. 20).
- Scaldare il motore
- Con la rotella di registro **1** regolare il numero di giri del minimo normale (1400 - 1500/min.)
- Girare lentamente la vite di regolazione della miscela **2** in senso orario finché il numero di giri del minimo inizia ad abbassarsi. Tenete a mente questa posizione e girate ora lentamente la vite di regolazione della miscela in senso antiorario finché il numero di giri torna ad abbassarsi. Impostare il punto tra queste due posizioni in cui il numero di giri del minimo è più elevato. Se dovesse verificarsi un notevole aumento del numero di giri, ridurre il numero di giri al livello normale e ripetere la procedura precedente. Chi fa un impiego estremamente sportivo della motocicletta imposterà una miscela più magra di ca. 1/4 di giro (in senso orario) rispetto a questo valore ideale, perché il suo motore si scalda di più.

NOTA:

Se procedendo nei modi descritti non si dovesse raggiungere alcun risultato soddisfacente, la causa può essere un getto del minimo con dimensioni non adatte.

a) Se la vite di regolazione della miscela viene avvitata fino all'arresto senza che si registrino variazioni nel numero di giri del minimo, occorrerà montare un getto del minimo di dimensioni minori.

b) il motore si spegne a vite di regolazione della miscela ancora aperta di due giri occorrerà montare un getto del minimo di dimensioni maggiori.

Ovviamente dopo aver sostituito il getto, occorrerà ricominciare dall'inizio la regolazione.

- Ora regolare con la rotella di registro il numero di giri del minimo desiderato.
- In presenza di forti variazioni della temperatura esterna e dell'altitudine di marcia occorre impostare nuovamente il minimo.

INDICAZIONI BASILARI RIGUARDANTI L'USURA DEL CARBURATORE

La valvola gas, lo spillo conico ed il getto a spillo sono soggetti ad usura elevata a causa della vibrazione del motore.

Di conseguenza possono manifestarsi dei malfunzionamenti al carburatore (es. arricchimento della miscela).

CONTROLLO LIVELLO GALLEGGIANTE (altezza galleggiante)

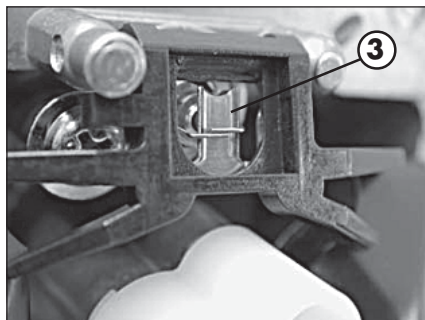
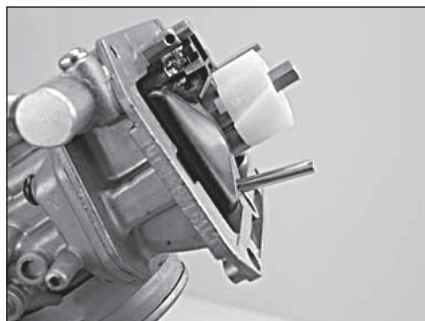
A questo scopo smontare il carburatore e togliere la vaschetta. Tener inclinato il carburatore in modo che il galleggiante si appoggia alla valvola a spillo del galleggiante ma non la schiaccia.

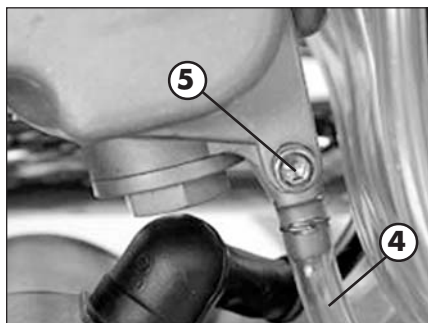
In questa posizione lo spigolo del galleggiante dovrebbe essere parallelo alla superficie di tenuta della vaschetta del carburatore (vedi illustrazione).

Se l'altezza del galleggiante non corrisponde al valore nominale, controllare la valvola a spillo del galleggiante e se necessario sostituirla.

Se la valvola a spillo del galleggiante è in ordine, l'altezza del galleggiante può essere regolata piegando la leva del galleggiante **3**.

Montare la vaschetta del carburatore, montare il carburatore e regolare il minimo.



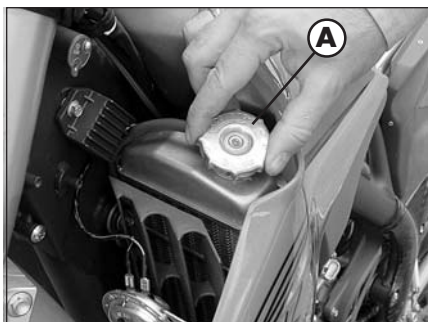


SVUOTAMENTO VASCHETTA CARBURATORE

Se si rendesse necessario lo svuotamento della vaschetta del carburatore, procedere come descritto. Eseguire questo lavoro a motore freddo. Chiudete il rubinetto del carburante e mettete il tubo **4** dentro un recipiente per raccogliere il carburante che fuoriesce. Ora aprite la vite di scarico **5** per scaricare il carburante. Richiudete la vite di scarico, aprite il rubinetto del carburante e controllate la tenuta del sistema.

ATTENZIONE:

Il carburante è facilmente infiammabile e tossico. Maneggiare quindi il carburante con tutte le precauzioni del caso. Mai eseguire lavori all'impianto del carburante vicino a fonti di calore e fiamme libere. Far sempre raffreddare prima il motore. Con uno straccio pulire eventuali eccedenze. Anche materiali impregnati di carburante sono facilmente infiammabili. In caso di ingestione o contatto con parti sensibili del corpo consultare subito un medico. Provvedere ad uno smaltimento regolare.



LIQUIDO DI RAFFREDDAMENTO

Il controllo del livello deve essere effettuato a motore freddo nel modo seguente:

- Svitare il tappo **A** e controllare visivamente il livello del liquido. A motore freddo, il liquido deve coprire per circa 10 mm le lamelle del radiatore.
- Nel caso in cui il livello non copra le lamelle del radiatore procedere ad aggiungere liquido (vedi tabella pag. 31).



La capacità del circuito è riportata nella tabella di pag. 19.

ATTENZIONE:

Mai svitare il tappo di carico del radiatore a motore caldo onde evitare scottature.

RIMOZIONE DELLE PLASTICHE

Per effettuare agevolmente i controlli e interventi in alcune zone del veicolo, è indispensabile smontare le parti della carrozzeria nel modo seguente:

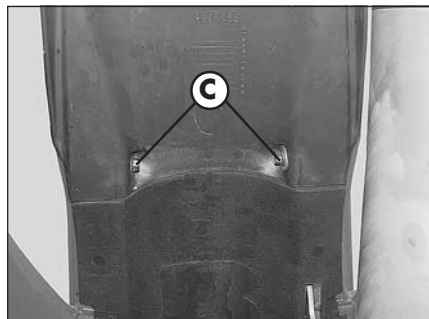
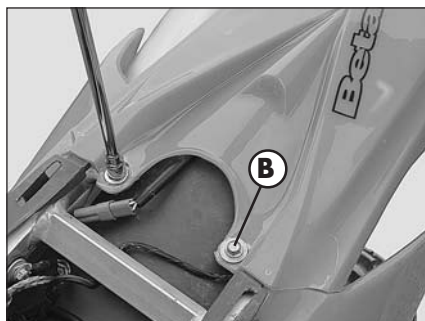
Smontaggio sella

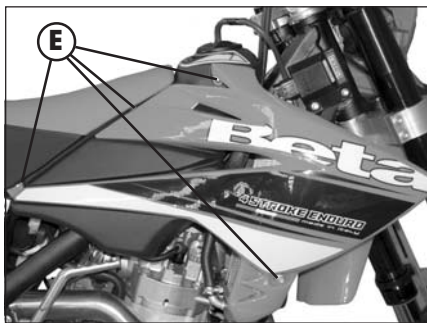
Rimuovere le due viti di fissaggio **A** (una per lato), alzare la sella come mostrato in figura e sfilarla verso la parte posteriore.



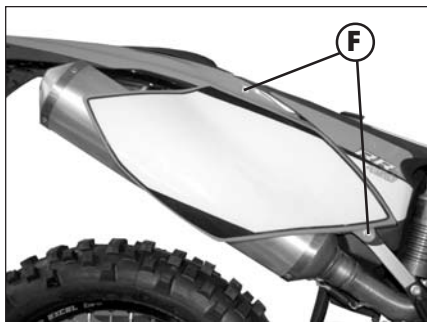
Smontaggio parafango posteriore

Rimuovere le due viti di fissaggio **B** e successivamente le due viti **C** e **D**, posizionate sotto il parafango posteriore.

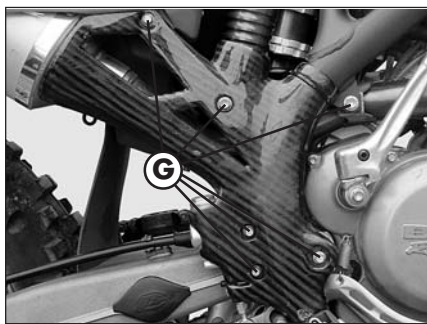




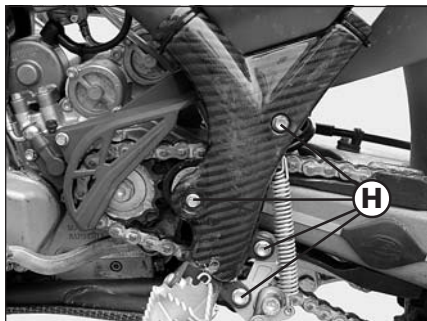
Smontaggio fiancate anteriori
Svitare le otto viti **E** di fissaggio (quattro per lato) e rimuovere le fiancate anteriori.



Smontaggio fiancate posteriori
Svitare le quattro viti **F** di fissaggio (due per lato) e rimuovere le fiancate posteriori. La vite superiore oltre che bloccare la fiancata posteriore, blocca anche la sella.



Smontaggio paracolpi laterale destro
Svitare le sei viti **G** di fissaggio, rimuovere la fascetta in plastica e rimuovere il paracolpi laterale destro (se presente).

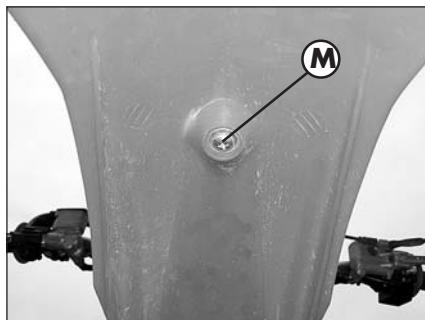


Smontaggio paracolpi laterale sinistro
Svitare le quattro viti **H** di fissaggio, rimuovere le due fascette in plastica e rimuovere il paracolpi laterale sinistro (se presente).

Smontaggio parafrangente anteriore
Rimuovere le quattro viti **L** situate sotto il parafrangente anteriore.



Successivamente rimuovere la vite **M** (posta sempre sotto il parafrangente) di fissaggio del rinforzo parafrangente.

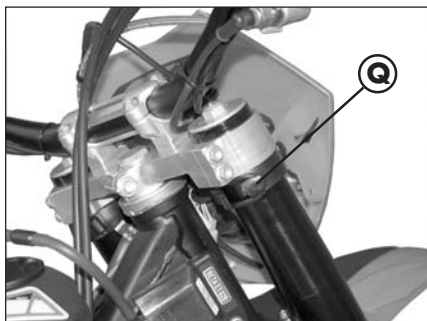


Rimuovere, infine, le due viti di fissaggio **N** del rinforzo parafrangente poste sopra il rinforzo stesso.



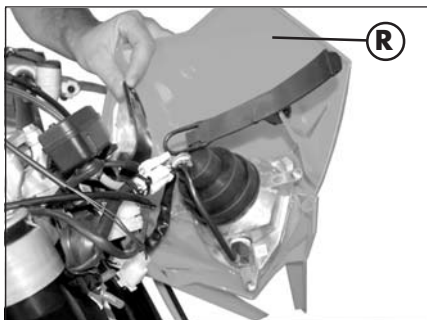
Smontaggio coperture forcelle
Svitare le otto viti **P** di fissaggio (cinque su lato sx e tre su lato dx) e rimuovere le coperture forcelle.





Smontaggio mascherina gruppo ottico anteriore

Sganciare i due elastici **Q** come mostrato in figura, estrarre il gruppo ottico anteriore, e togliere la mascherina **R**.



MANUTENZIONE DELLA CATENA

La durata della catena dipende soprattutto dalla manutenzione. Catene senza X-ring vanno regolarmente pulite in petrolio e poi immerse in olio per catene caldo o trattate con spray per catena.

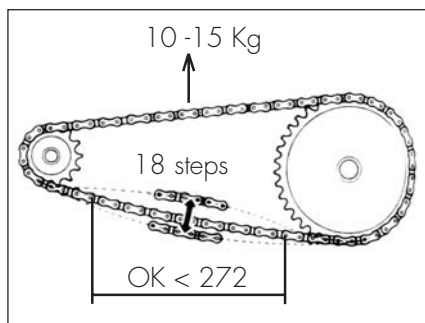
La manutenzione della catena con X-ring è ridotta al minimo. Il miglior modo per pulirla è l'uso di abbondante acqua. Mai usare spazzole o solventi per pulire la catena. Quando la catena è asciugata, si può utilizzare uno spray per catene specialmente adatto per catene con X-ring.

Fare in modo che il lubrificante non raggiunga in nessun caso nè il pneumatico posteriore nè il disco del freno, altrimenti l'aderenza al suolo del pneumatico e l'azione del freno posteriore si ridurrebbero notevolmente e si potrebbe facilmente perdere il controllo della motocicletta.

USURA DELLA CATENA

Per controllare lo stato di usura della catena seguire attentamente le seguenti istruzioni:

Mettere il cambio in folle, tirare il ramo superiore della catena verso l'alto con una forza di 10 - 15 chilogrammi (vedere la figura). A questo punto misurare la distanza di 18 passi sul ramo inferiore della catena. Se la quota rilevata è ≥ 272 mm sostituire la catena. Le catene non si usano sempre in modo uniforme, per questo motivo ripetere la misurazione in diversi punti della catena.



Quando viene montata una catena nuova, si raccomanda di sostituire anche il pignone e la corona. Catene nuove si usano più velocemente su pignoni vecchi e usurati. In caso di sostituzione, regolare il tensionamento come riportato a pag. 67.



CARICA DELLA BATTERIA

Smontare la batteria e determinare lo stato di carica. Verificare con tester a circuito aperto (dopo 10-12 ore l'attivazione) che la tensione sia maggiore di 12,6 V, se inferiore consigliamo la ricarica.

Ricaricare la batteria seguendo, in base all'apparecchio che avete a disposizione, una delle due procedure riportate di seguito:

- tensione costante di 14,4÷15 V per ~12 ore, quindi verificare la tensione a distanza di 10÷12 ore dalla fine della ricarica, come descritto sopra.
- corrente costante: caricare la batteria a 0,5/0,8 A fino a che la tensione fra i poli non si stabilizza a ~14,5 V.

ATTENZIONE:

Batteria ermetica, per la carica non rimuovere il tappo di chiusura ermetico e non aggiungere nessun liquido.

ATTENZIONE:

Per la carica collegare prima la batteria al carica-batterie, poi accendere il carica-batterie.

Alla carica in locali chiusi provvedere ad una buona aerazione. Durante la carica la batteria produce gas esplosivi.

PULIZIA DEL VEICOLO E CONTROLLI

Per ammorbidire lo sporco e il fango depositato sulle superfici verniciate usare un getto di acqua. Una volta ammorbiditi, fango e sporco sono asportabili con una spugna soffice per carrozzeria imbevuta di molta acqua e "shampoo" (2-4% di shampoo in acqua). Successivamente sciacquare abbondantemente con acqua, ed asciugare con soffio di aria e panno o pelle scamosciata. Per l'esterno del motore servirsi di petrolio, pennello e stracci puliti. Il petrolio è dannoso per la vernice. Si ricorda che l'eventuale lucidatura con cere siliconiche deve essere sempre preceduta dal lavaggio.

Importante:

Durante le operazioni di pulizia con idropulitrice, evitare di indirizzare il getto dell'acqua verso lo strumento digitale.



I detersivi inquinano le acque. Pertanto il lavaggio del veicolo va effettuato in zone attrezzate per la raccolta e la depurazione dei liquidi impiegati per il lavaggio stesso.



Il lavaggio non deve mai essere eseguito al sole specialmente d'estate quando la carrozzeria è ancora calda in quanto lo shampoo, asciugandosi prima del risciacquo, può causare danni alla vernice. Non usare mai stracci imbevuti di benzina o nafta per il lavaggio delle superfici verniciate o in materia plastica, per evitare la perdita della loro brillantezza e delle caratteristiche meccaniche dei materiali.

CONTROLLI DOPO LA PULIZIA

Dopo la pulizia del motociclo è buona norma:

- Pulire il filtro dell'aria (procedere come descritto a pag. 45).
- Svuotare la vaschetta del carburatore allentando la vite scarico benzina (procedere come descritto a pag. 50) per controllare l'eventuale presenza di acqua.
- Lubrificare la catena.

Voce	Intervallo	ore (h)	3	dopo/ogni 15
		carburante (litri)	20	100
Filtro aria (dopo ogni utilizzo in fuoristrada)			P	P
Valvole			I	I
Candela (sostituzione ogni 30 ore)			-	I
Regime minimo			I	I
Gioco cavo acceleratore			I	I
Frizione			I	I
Olio motore			S	S
Filtro olio motore			S	S
Filtro a rete olio motore			P	P
Bulloni tubo di scarico			-	T
Freni			I	I
Tubazioni freni (sostituzione ogni 4 anni)			I	I
Liquido freni (sostituzione ogni 2 anni)			I	I
Pneumatici			-	I
Sterzo			I	I
Forcella			-	I
Sospensione posteriore			-	I
Bulloni / dadi telaio e tubi olio			T	T
Tensionamento catena			I	I

I = Ispezione e regolazione, pulizia, lubrificazione o sostituzione in base alle esigenze.

P = Pulizia

S = Sostituzione

T = Serraggio

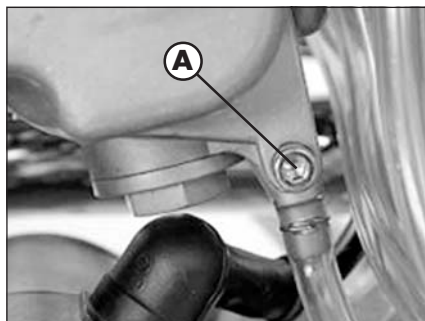
AVVERTENZA:

In caso di interventi da eseguire sulla moto rivolgersi alla catena di Assistenza Autorizzata BETAMOTOR.

LUNGA INATTIVITÀ DEL VEICOLO

In previsione di un lungo periodo di inattività del veicolo, ad esempio durante la stagione invernale, è necessario adottare alcuni semplici accorgimenti a garanzia di un buon mantenimento:

- Eseguire un'accurata pulizia del veicolo in tutte le sue parti.
- Ridurre la pressione dei pneumatici di circa il 30%, mantenendoli possibilmente sollevati da terra.
- Rimuovere la candela ed immettere dal foro qualche goccia di olio motore. Far compiere qualche giro al motore, azionando la leva di avviamento a pedale. Riavvitare la candela.
- Coprire con un velo d'olio o silicone spray le parti non verniciate, tranne le parti in gomma ed i freni.
- Rimuovere la batteria e conservarla in luogo asciutto, ricaricandola una volta ogni 15 giorni.
- Coprire il veicolo con un telo a protezione della polvere.
- Scaricare la vaschetta del carburatore agendo sull'apposita vite **A**. Il carburante espulso dalla vaschetta tramite un'apposita tubazione deve essere raccolto all'interno di un recipiente e immesso nel serbatoio carburante senza disperderlo nell'ambiente.
- Serrare nuovamente la vite.



DOPO UN LUNGO PERIODO DI INATTIVITÀ

- Rimontare la batteria.
- Ripristinare la pressione dei pneumatici.
- Controllare il serraggio di tutte le viti di una certa importanza meccanica.

Nota:

Il controllo del serraggio delle viti deve essere ripetuto con una frequenza periodica.

- Effettuare il primo avviamento con il sistema a pedale: "kick-starter".

CAP. 4 REGOLAZIONI

Regolazione freni: leva anteriore e pedale posteriore

Regolazione comando a cavo flessibile della leva del decompressore

Regolazione della leva frizione

Regolazione manubrio

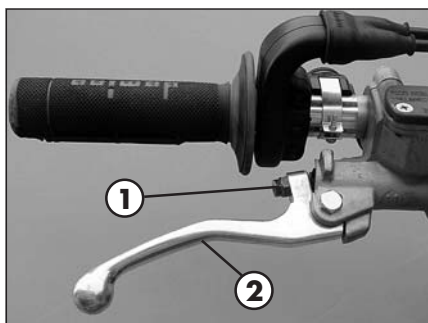
Regolazione comando a cavo flessibile del gas

Regolazione e controllo gioco sterzo

Regolazione sospensioni: Forcella ed Ammortizzatore

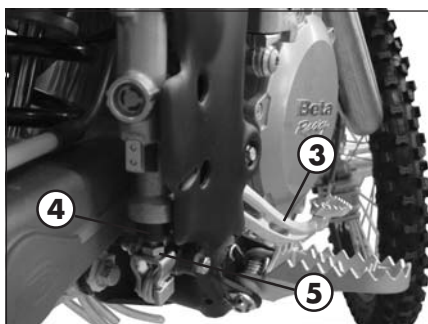
Tensionamento catena

Fascio luminoso



REGOLAZIONE DELLA POSIZIONE BASE DELLA LEVA FRENO ANTERIORE

La posizione della leva del freno **2** può essere regolata intervenendo sulla vite di registro **1**.

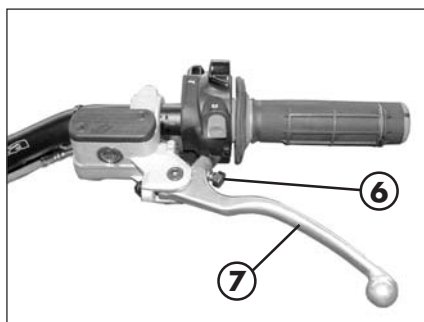


MODIFICA POSIZIONE BASE DEL PEDALE FRENO

La posizione base del pedale freno **3** è modificabile mediante il controdado (posizionato sotto il parapolvere **4**) e la vite di registro **5**. Allentare il controdado ed agire sulla vite di registro per regolare l'altezza desiderata. Serrare il controdado a fine operazione.

REGOLAZIONE POSIZIONE BASE DELLA LEVA FRIZIONE

La corsa a vuoto della leva della frizione **7** può essere regolata intervenendo sulla vite di registro **6**.

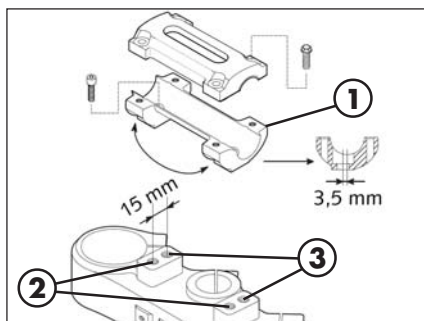


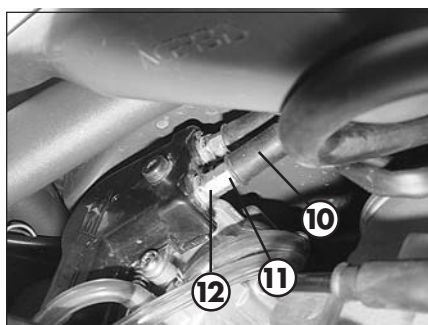
REGOLAZIONE MANUBRIO

La posizione del manubrio è regolabile su quattro posizioni.

Il cavallotto inferiore **1** può essere posizionato rispettivamente sui fori **2** o **3** e può essere montato ruotato di 180°, in modo da ottenere quattro regolazioni diverse, in base all'esigenze di guida del pilota.

Nota:
le quattro posizioni, consentono di spostare l'asse del manubrio rispetto all'asse verticale dello sterzo.





REGOLAZIONE COMANDO A CAVO FLESSIBILE DEL GAS

Il comando gas deve avere sempre un gioco di 3-5 mm. Inoltre, a motore acceso, il numero di giri del minimo non deve variare quando si sterza fino all'arresto a destra ed a sinistra.

Spingere indietro il cappuccio di protezione **10**. Allentare il controdado **11** e girare adeguatamente la vite di regolazione **12**. Girando in senso antiorario la corsa a vuoto diminuisce. Girando in senso orario la corsa a vuoto aumenta. Serrare il controdado e controllare la scorrevolezza della manopola comando gas.

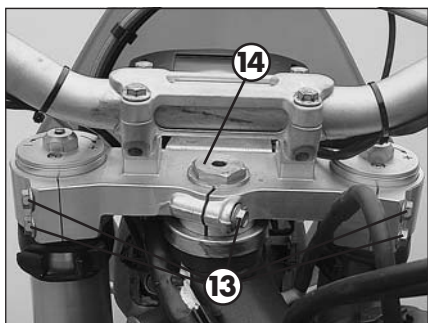


CONTROLLO E REGOLAZIONE GIOCO STERZO

Verificare periodicamente il gioco del canotto di sterzo muovendo avanti e indietro le forcelle come illustrato in figura. Qualora si avverta del gioco, procedere alla regolazione operando nel modo seguente:

- Svitare le cinque viti **13**
- Estrarre il manubrio, porrendo particolare attenzione ai cavallotti
- Allentare il dado **14**
- Recuperare il gioco intervenendo sulla ghiera

Per il ribloccaggio procedere nel modo inverso.



Nota:

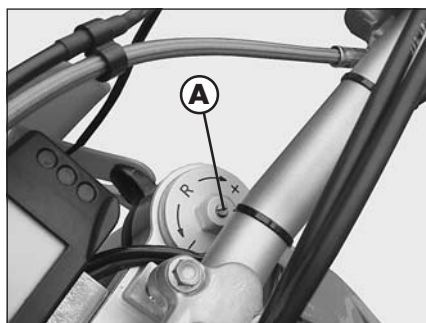
Una corretta regolazione, oltre a non lasciare del gioco, non deve causare indurimenti o irregolarità durante la rotazione del manubrio; verificare il senso di montaggio dei cavallotti che può variare l'assetto del manubrio.

SOSPENSIONI

FORCELLA

REGOLAZIONE FRENO IN ESTENSIONE

Il gruppo freno idraulico in estensione determina il comportamento in fase di estensione della forcella e può essere regolato tramite la vite **A**. Ruotando in senso orario (verso il +) aumenta l'azione del freno in estensione, mentre ruotando in senso antiorario (verso il -) diminuisce l'azione del freno in estensione.



Regolazione standard **RR 4t**:

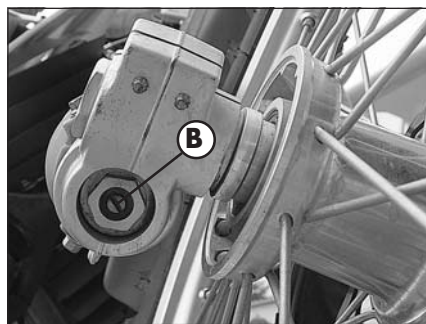
12 scatti da posizione tutto chiuso

Regolazione standard **RR 4t Racing**:

20 scatti da posizione tutto chiuso

REGOLAZIONE FRENO IN COMPRESIONE

Il gruppo freno idraulico in compressione determina il comportamento in fase di compressione della forcella e può essere regolato tramite la vite **B** sull'estremità inferiore dei gambali forcella. Ruotando in senso orario si ottiene una maggiore azione del freno in compressione, mentre ruotando in senso antiorario tale azione diminuisce.



Regolazione standard **RR 4t**:

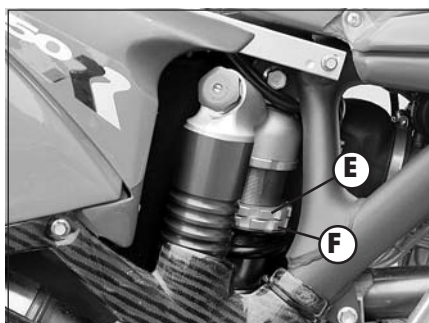
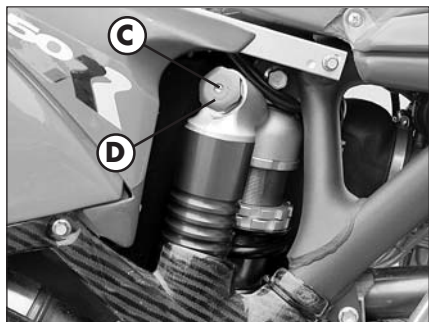
12 scatti da posizione tutto chiuso

Regolazione standard **RR 4t Racing**:

20 scatti da posizione tutto chiuso

ATTENZIONE:

Nella versione **RR 4t Racing** i registri sulla forcella per la regolazione del freno in estensione e del freno in compressione sono invertiti rispetto alla versione **RR 4t**.



AMMORTIZZATORE

REGOLAZIONE FRENO IDRAULICO IN COMPRESSIONE (alte e basse velocità)

L'ammortizzatore offre la possibilità di una doppia regolazione per le alte e basse velocità. Con alte e basse velocità è inteso il movimento dell'ammortizzatore in compressione e non la velocità della motocicletta.

La regolazione per basse velocità mostra il suo effetto nella compressione lenta, e viceversa, la regolazione per alte velocità nella compressione veloce.

Regolazione per basse velocità:

- Allentare la vite **C** con un cacciavite in senso orario per diminuire il freno idraulico in compressione.

Regolazione standard **RR 4t**:
vite tutta aperta 21/21 scatti

Regolazione standard **RR 4t Racing**:
vite tutta aperta 21/21 scatti

Regolazione per alte velocità:

- Ruotare il pomello **D** in senso antiorario per diminuire il freno in compressione.

Regolazione standard **RR 4t**:
pomello tutto aperto 24/24 scatti

Regolazione standard **RR 4t Racing**:
vite tutta aperta 24/24 scatti

ATTENZIONE:

Da posizione standard, ruotando il pomello in senso antiorario (in chiusura), la vite centrale avrà un movimento solidale, quindi ruoterà insieme al pomello. Questa situazione è normale, infatti la vite sarà in posizione comunque tutta aperta.

REGOLAZIONE PRECARICO MOLLA

Per regolare il precarico della molla è necessario agire come segue.

Allentare la controgghiera **E**, ruotare in senso orario la ghiera **F** per aumentare il precarico della molla (e quindi dell'ammortizzatore), ruotare in senso antiorario per diminuire il precarico della molla.

Ottenuta la precarica desiderata portare a battuta la controgghiera di serraggio **E** sulla ghiera di regolazione **F**.

Precarico molla **RR 4t**: 260 mm

Precarico molla **RR 4t Racing**: 260 mm

REGOLAZIONE FRENO IDRAULICO IN ESTENSIONE

Per la regolazione del freno idraulico in estensione agire sulla vite **G**.

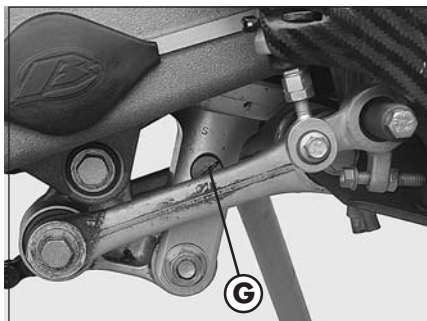
Ruotando la vite in senso antiorario (a svitare) diminuisce il freno.

Regolazione standard **RR 4t**:

25 scatti da tutto chiuso

Regolazione standard **RR 4t Racing**:

25 scatti da tutto chiuso

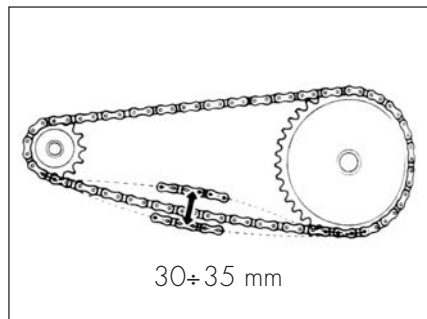


TENSIONAMENTO CATENA

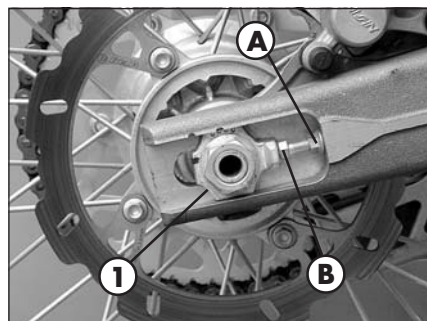
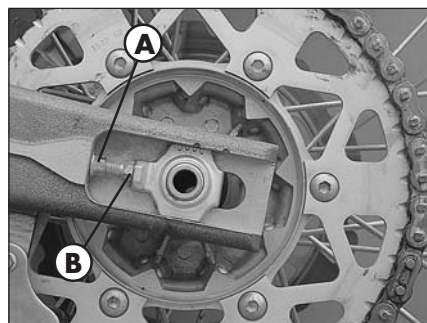
Per una più lunga durata della catena di trasmissione è opportuno controllare periodicamente la sua tensione.

Tenerla sempre pulita dalla sporcizia depositata e lubrificarla.

Se il gioco della catena supera i 30÷35 mm procedere al suo tensionamento.



- Allentare il dado **1** dell'asse ruota
- Allentare i controdadi **A** su entrambi i bracci della forcella
- Agire sulla vite di registro **B** su entrambi i lati fino al raggiungimento della tensione desiderata della catena
- Serrare i controdadi **A** su entrambi i bracci forcellone
- Serrare il dado **1**.

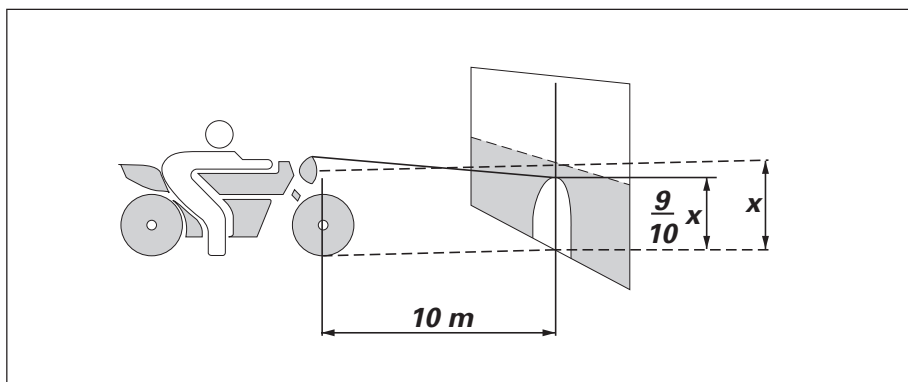


4

FASCIO LUMINOSO

- La regolazione del fascio luminoso avviene manualmente, intervenendo sulle viti di fissaggio del proiettore sulla mascherina
- L'orientamento del fascio luminoso va verificato periodicamente. La regolazione è soltanto verticale
- Porre il veicolo (in piano, ma non sul cavalletto) a 10 m da una parete verticale
- Misurare l'altezza dal centro del proiettore a terra e riportarla con una crocetta sul muro a $\frac{9}{10}$ dall'altezza del faro
- Accendere la luce anabbagliante, sedersi sulla moto e verificare che il fascio luminoso proiettato sulla parete sia di poco al di sotto della crocetta riportata sul muro.

REGOLAZIONI



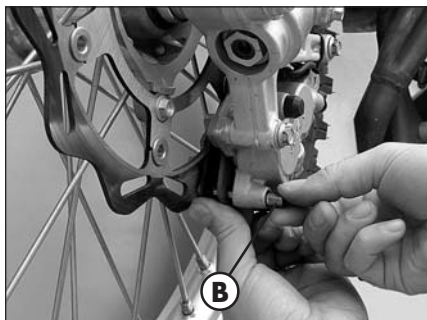
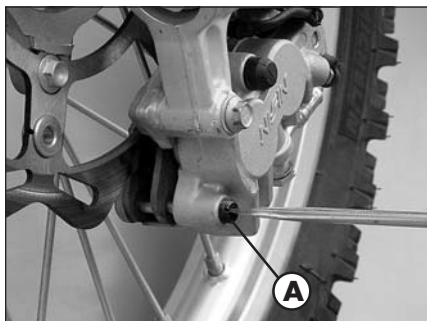
CAP. 5 SOSTITUZIONI

Sostituzione pastiglie freno: anteriore e posteriore

Sostituzione lampade faro anteriore

Sostituzione lampada faro posteriore

Sostituzione tubo di scarico



SOSTITUZIONE PASTIGLIE FRENO

La descrizione relativa alla sostituzione delle pastiglie, riveste un carattere puramente informativo; infatti è consigliabile rivolgersi ad un'officina autorizzata BETAMOTOR per effettuare questa operazione.

ANTERIORE

Per la sostituzione occorre procedere nel seguente modo:

- Spingere la pinza del freno verso il disco, in modo che i pistoncini raggiungano la loro posizione base.
- Svitare il grano **A**.
- Estrarre il perno **B**, sorreggendo le due pastiglie (come mostrato in figura).
- Togliere le pastiglie, facendo attenzione a non far cadere la molla a balestra posta sotto le due pastiglie.
- Per il rimontaggio procedere in senso inverso. Accertarsi durante il montaggio delle pastiglie che la molla a balestra sia posizionata correttamente.

ATTENZIONE:

Il disco del freno va mantenuto sempre perfettamente pulito da olio e grasso, in caso contrario verrebbe fortemente ridotto l'effetto frenante.

Dopo ogni intervento sul sistema di frenatura azionare la leva del freno per far aderire le pastiglie al disco, per ripristinare il corretto punto di pressione e assicurarsi il corretto funzionamento dell'impianto frenante.

POSTERIORE

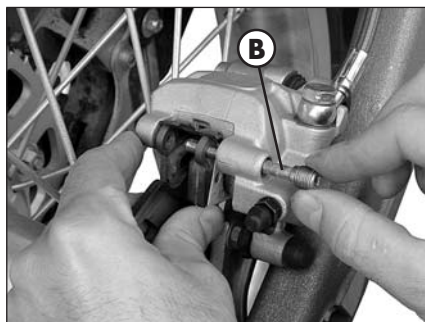
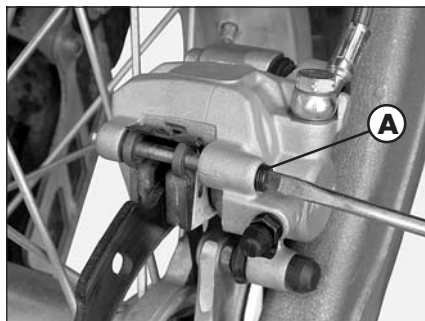
Per la sostituzione occorre procedere nel seguente modo:

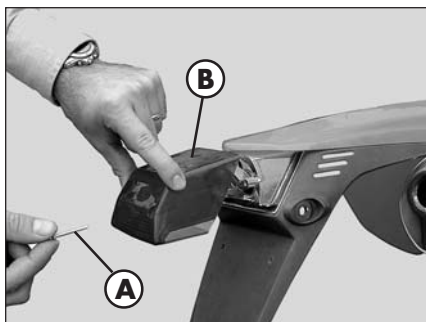
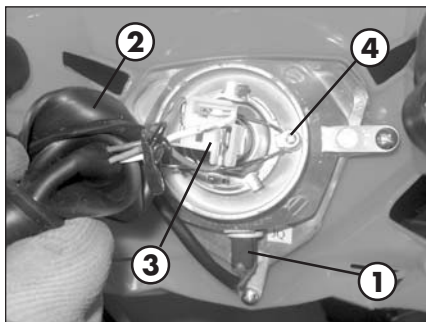
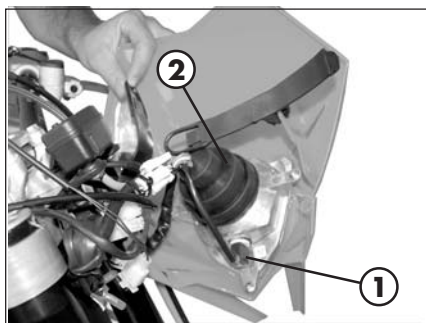
- Spingere la pinza del freno verso il disco, in modo che i pistoncini raggiungano la loro posizione base.
- Svitare il grano **A**.
- Estrarre il perno **B**, sorreggendo le due pastiglie (come mostrato in figura).
- Togliere le pastiglie, facendo attenzione a non far cadere la molla a balestra posta sopra le due pastiglie
- Per il rimontaggio procedere in senso inverso. Accertarsi durante il montaggio delle pastiglie che la molla a balestra sia posizionata correttamente.

ATTENZIONE:

Il disco del freno va mantenuto sempre perfettamente pulito da olio e grasso, in caso contrario verrebbe fortemente ridotto l'effetto frenante.

Dopo ogni intervento sul sistema di frenatura azionare la leva del freno per far aderire le pastiglie al disco, per ripristinare il corretto punto di pressione e assicurarsi il corretto funzionamento dell'impianto frenante.





SOSTITUZIONE LAMPADE FARO ANTERIORE

Staccare entrambi gli elastici e spostare in avanti la mascherina portafaro.

Estrarre con cautela la lampadina luce di posizione completa di portalamпада **1** dalla parabola. Sollevare la calotta in gomma **2** staccare il connettore **3**, svitare la vite **4**, sollevare la parabola portalamпада e sostituire la lampadina inserendo la nuova, avendo cura di non toccare il bulbo per evitare di compromettere l'efficienza.

Per il rimontaggio procedere inversamente a quanto descritto sopra.

Per sostituire, eventualmente, la lampadina luce di posizione, sfilarla semplicemente dal portalamпада e infilare la nuova. Riagganciare la mascherina portafaro alle spine di supporto e fissarla con i due elastici.

SOSTITUZIONE LAMPADA FARO POSTERIORE

Per sostituire la lampada freno posteriore procedere nel seguente modo:

- Rimuovere le due viti **A** di fissaggio ed il trasparente **B**.
- Sostituire la lampada difettosa **C**.
- Rimontare il trasparente **B** con le due viti **A** di fissaggio.

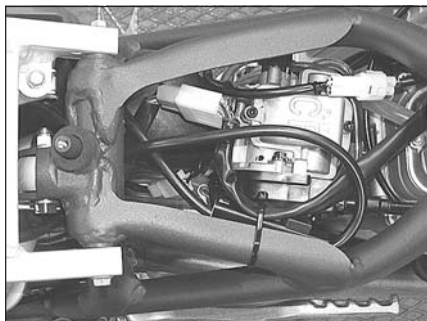
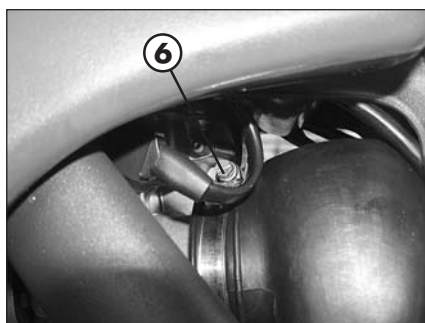
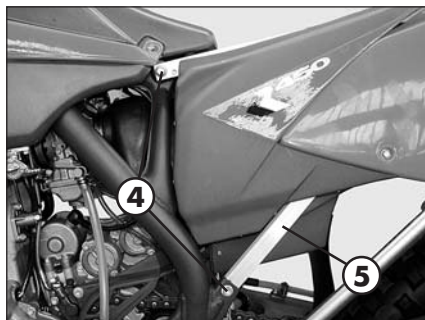
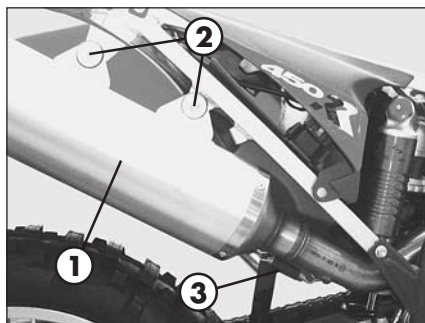
Le lampadine hanno un fissaggio a baionetta, quindi per rimuoverle basta premerle leggermente, ruotare in senso antiorario per 30° e successivamente estrarle.

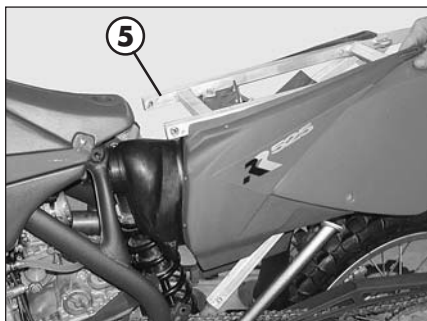
SOSTITUZIONE TUBO DI SCARICO

La descrizione relativa alla sostituzione del tubo di scarico, riveste un carattere puramente informativo; infatti è consigliabile rivolgersi ad un'officina autorizzata BETAMOTOR per effettuare questa operazione.

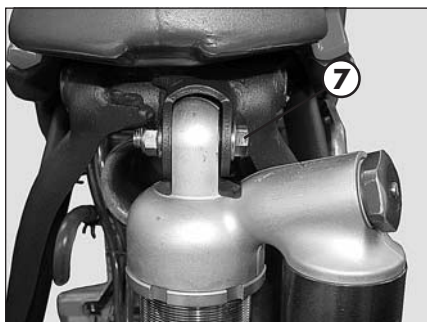
Per la sostituzione occorre procedere nel seguente modo:

- Supportare la moto su cavalletto sotto il motore
- Togliere la sella (vedi pag. 51)
- Togliere paracolpi laterale dx e sx (vedi pag. 52).
- Togliere fiancata posteriore dx (vedi pag. 52)
- Togliere silenziatore **1** svitando le due viti di fissaggio **2** e la molla **3** di unione al tubo di scarico
- Togliere le quattro viti di fissaggio **4** (due a dx e due a sx) del telaietto **5**
- Allentare con cacciavite la fascetta di fissaggio manicotto scatola filtro **6**
- Scollegare connettori impianto posteriore e relè avviamento tagliando la fascetta (la foto in basso mostra la disposizione dei connettori sotto il serbatoio)

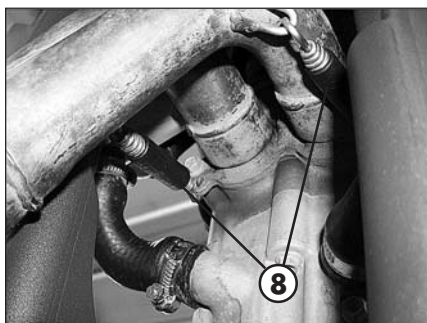




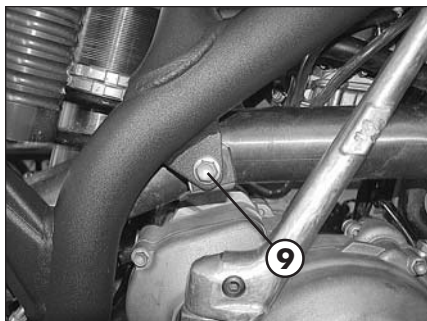
- Sfilare il telaietto **5** verso il posteriore



- Togliere il bullone superiore fissaggio ammortizzatore **7** per consentire il passaggio del tubo di scarico



- Togliere le due molle attacco cilindro **8**.



- Svitare il bullone **9** sopra la leva messa in moto e togliere il tubo facendolo scorrere dal posteriore.

Per il rimontaggio seguire la procedura inversa

INDICE ARGOMENTI

CAP. 6 COSA FARE IN CASO DI EMERGENZA

INDICE ALFABETICO

INCONVENIENTE	CAUSA	RIMEDIO
Il motore non si avvia	- Impianto di alimentazione carburante ostruito (tubi, serbatoio benzina, rubinetto)	Effettuare la pulizia dell'impianto
	- Filtro aria eccessivamente sporco	Operare come indicato a pag. 45
	- Non arriva corrente alla candela	Effettuare la pulizia o la sostituzione della candela. Se il problema persiste rivolgersi ad un nostro Concessionario
	- Motore ingolfato	Azionare il pedale avviamento 5-10 volte oppure il pulsante di avviamento elettrico rispettivamente 2 volte per 5 secondi. Se non si ottengono risultati occorre smontare la candela ed asciugarla
Il motore perde colpi	- Candela con distanza elettrodi irregolare	Ripristinare la corretta distanza tra gli elettrodi
	- Candela sporca	Pulire o sostituire la candela
Il pistone batte in testa	- Accensione troppo anticipata	Verificare la fase
	- Presenza di depositi carboniosi all'interno del cilindro o sulla candela	Rivolgersi ad un nostro Concessionario
Il motore si surriscalda e perde potenza	- Marmitta in parte ostruita	Rivolgersi ad un nostro Concessionario
	- Scarico ostruito	Rivolgersi ad un nostro Concessionario
	- Accensione ritardata	Verificare la fase
Frenata anteriore scarsa	- Pastiglie usurate	Operare come indicato a pag. 70
	- Presenza di aria o umidità nel circuito idraulico	Operare come indicato a pag. 40
Frenata posteriore scarsa	- Pastiglie usurate	Operare come indicato a pag. 70
	- Presenza di aria o umidità nel circuito idraulico	Operare come indicato a pag. 40

Aviamento	30
Bloccasterzo	10
Candela	46
Carburatore	47
Controlli prima di ogni messa in funzione	30
Dati identificazione veicolo	8
Dati tecnici	18
Filtro aria	45
Freno anteriore e posteriore: controllo livello fluido e spurgo	40
Freno anteriore e posteriore: controllo pastiglie	42
Frizione idraulica: controllo livello	43
Liquido di raffreddamento	50
Lubrificanti consigliati	31
Manutenzione programmata	58
Olio forcelle: stelo destro/sinistro	44
Olio motore: controllo	36
Olio motore: sostituzione	37
Organi di comando	12
Regolazione freni: anteriore e posteriore	64
Regolazione frizione	62
Regolazione gioco gas	64
Regolazione manubrio	63
Ricerca del guasto	75
Rifornimento carburante	34
Rodaggio	31
Schema elettrico RR 4t	22
Schema elettrico RR 4t Racing	24
Sospensioni: forcella e ammortizzatore	65 - 66
Sostituzione lampade	72
Sostituzione pastiglie freni: anteriore e posteriore	70
Sostituzione tubo di scarico	73
Spurgo freni: anteriore e posteriore	40
Spurgo frizione	43
Sterzo: controllo e regolazione	63
Tensionamento catena	67



A large rectangular box with a solid black border, containing 25 horizontal dotted lines spaced evenly down the page, intended for handwriting practice.



RR 400 - 450 - 525

Thanks for your preference, and have a good time! This handbook contains the information you need to properly operate and maintain your motorcycle.

The data and specifications provided in this manual does not constitute an engagement on the part of BETAMOTOR S.p.A. BETAMOTOR reserves the right to make any changes and improvements to its models at any moment and without notice.

IMPORTANT

We recommend you to check all the tightenings after the first one or two hours' ride over rough ground. Special attention should be paid to the following parts:

- rear sprocket
- ensure that the footrests are properly fixed
- front/rear brake levers/calipers/discs
- check that the plastics are properly fastened
- engine bolts
- shock absorber bolts/swingarm
- wheel hubs/spokes
- rear frame
- pipe connections
- tensioning the chain

IMPORTANT

For any servicing requirements, please get in contact with Betamotor's authorized service network.

Operating instructions	5
Ecologic guide	5
Riding safety	6

CHAPTER 1 GENERAL INFORMATION7

Vehicle identification data	8
Delivery	8
Load	9
Tyres	9
Steering lock	10
Familiarizing with your vehicle	11
Controls	12
Specifications	18
Wiring diagrams RR 4t	22
Wiring diagrams RR 4t Racing	24
Electrical devices	26
Euro 3 devices	28

CHAPTER 2 OPERATION 29

Checks to be performed before each ride	30
Recommended lubricants	31
Running-in	31
Starting the engine	32
Choke and Idling settin	33
Refuelling	34

CHAPTER 3 CHECKS AND MAINTENANCE 35

Motor oil level check	36
Motor oil and oil filter substitution	37
Check the level of the front and rear brake fluid and bleeding	40
Check the front and rear brake pads	42
Check the oil level in the hydraulic clutch and bleeding	43
Fork oil	44
Air filter	45
Spark plug	46
Carburetor	47
Coolant	50
Removing the plastics	51
Drive chain maintenance and wear	55
Charging the battery	56
Cleaning and checking the vehicle	57
Scheduled maintenance	58
Prolonged inactivity	59

CHAPTER 4 ADJUSTMENTS 61

Brake adjustment: front lever and brake pedal 62

Adjusting the home position of the clutch lever 62

Adjusting the handlebars 63

Adjusting the throttle control cable 64

Checking and adjusting the steering play 64

Adjusting the Suspensions: telescopic fork and shock absorber 65 - 66

Tensioning the chain 67

Adjusting the headlight 68

CHAPTER 5 REPLACEMENTS 69

Replacing the brake pads: front and rear 70

Replacing the headlight bulbs 72

Replacing the rear light bulb 72

Replacing the exhaust-pipe 73

CHAPTER 6 TROUBLESHOOTING 75

INDEX 77

OPERATING INSTRUCTIONS

- The vehicle must be accompanied by: number-plate, registration document, tax disc and insurance.
- Do not carry animals, pets or loose objects that can stick out from the vehicle.
- Riding without a crash helmet is forbidden.
- Always ride with the low beam on.
- Any modifications of the engine or other parts resulting in a power and/or speed increase are punishable by severe sanctions including the confiscation of the vehicle.
- To protect your safety and that of others, always drive carefully and with your helmet on.

WARNING

Any modifications and tampering with the vehicle during the warranty period exempt the manufacturer from all responsibility and invalidate warranty.

ECOLOGIC GUIDE

- Every vehicle powered by an internal combustion engine produces an amount of noise (noise pollution) and gases (air pollution) which varies with the riding style.
- The abatement of noise and air pollution levels is the duty of everybody. Avoid full-throttle starts, sudden acceleration and abrupt braking. This will reduce noise emission as well as the wear and tear of the tyres and mechanical parts, and will also allow a considerable reduction in fuel consumption.

RIDING SAFETY

- Observe the Highway Code.
- Always put on and fasten a homologated helmet.
- Always ride with the low beam on.
- Always keep the crash helmet visor clean.
- Avoid wearing garments with hanging ends.
- Do not keep sharp or brittle objects in your pockets while riding.
- Properly adjust the rearview mirrors.
- Always ride in a seated position, with both hands on the handlebars and both feet on the footrests.
- Always pay attention and do not allow anything to distract you while riding.
- Do not eat, drink, smoke, use a mobile phone, etc. while riding.
- Do not wear headphones to listen to music while riding.
- Never ride abreast with other vehicles.
- Do not tow and avoid being towed by other vehicles.
- Always keep a safe distance from other vehicles.
- Do not sit on the vehicle when it is on its stand.
- Do not start off while the vehicle is on its stand.
- Do not pull out the stand when the vehicle is facing downhill.
- Avoid swaying and wheelies as they are extremely dangerous for your own and other people's safety as well as for your vehicle.
- Always apply both brakes on dry roads with no gravel and sand. Using one brake may be dangerous and cause uncontrolled skidding.
- To reduce the braking distance, always apply both brakes.
- On wet roads and in off-road riding, drive with care and at moderate speed. Take special care in applying the brakes.
- Do not start the engine in closed places.

CONTENTS

CHAPTER 1 GENERAL INFORMATION

Vehicle identification data

Delivery

Load

Tyres

Steering lock

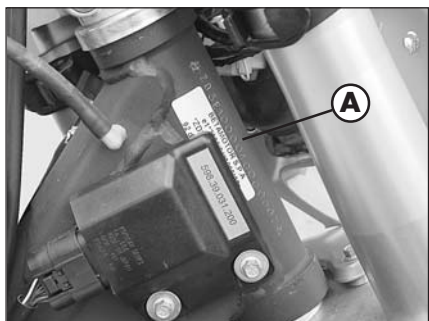
Familiarizing with your vehicle

Controls

Specifications

Wiring diagram

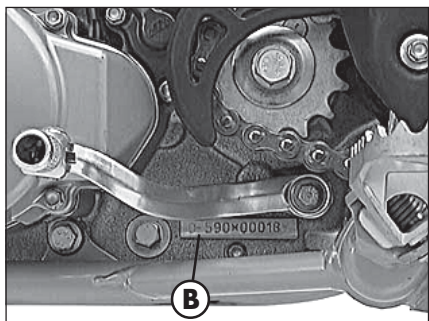
Electrical devices



VEHICLE IDENTIFICATION DATA

FRAME IDENTIFICATION

Frame identification data **A** are stamped on the right side of the steering head tube.



ENGINE IDENTIFICATION

Engine identification data **B** are stamped in the area shown in the figure.

WARNING:

Tampering with the identification numbers is severely punished by law.



DELIVERY

- The vehicle is supplied ready for use. However, it is advisable to conduct a few simple checks before riding:
 - Check the tyre pressures.
 - Check the oil level in the engine.
- The following items are supplied as standard: operation and maintenance manual, tool kit (see photo).

LOAD

- To avoid to let the vehicle be unstable, do not carry bulky or heavy objects.
- Do not carry objects that stick from the vehicle or cover the lighting and signalling devices.

TYRES

- Only fit tyres approved by BETAMOTOR. Unsuitable tyres can adversely affect the road holding of the vehicle.
- To protect your safety, immediately replace any damaged tyres.
- Slick tyres adversely affect the road holding of the vehicle, especially on wet roads and in off-road riding.
- Insufficient pressure results in abnormal wear and overheating of the tyres.
- The front and rear tyres must have the same tread design.



pressure is too low



pressure is correct



pressure is too high

TYRES PRESSION ENDURO RR 400 - 450 - 525

TYRE	front	rear
Off-road	1,0 bar	1,0 bar
Road	1,5 bar	1,8 bar

Note

The type, condition and pressure of the tyres affect the road holding of the vehicle. For this reason it is essential to check them before each journey.

- The size of the tyres is shown in the technical specifications and in the vehicle handbook.
- Check the condition of the tyres before each journey. Inspect the tyres for cuts and for nails or other pointed objects sticking out of them. Regarding the minimum allowable thickness of the tread, observe the regulations in force in your country. We recommend replacing the tyres at the latest when the tread is 2 mm thick.
- Check the inflating pressure on a regular basis while the tyres are cold. Proper pressure ensures optimum riding comfort and prolongs the life of the tyres.

**STEERING LOCK**

The vehicle is supplied with one key and a spare to be used for the steering lock.

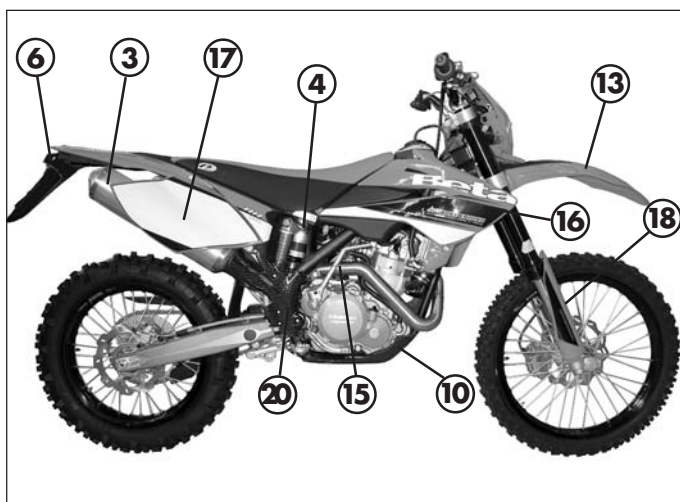
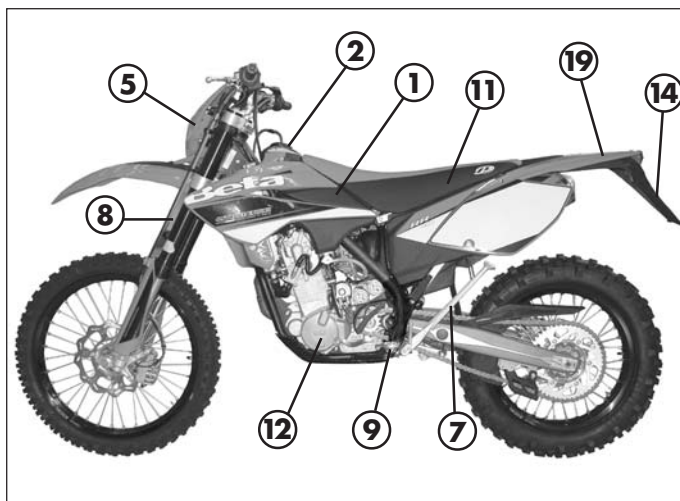
WARNING:

Do not keep the spare keys in the vehicle. Keep the keys in a safe and easy-to-reach place. The code number stamped on the keys should be copied on this manual (or elsewhere) so it can be used to ask for duplicates should both keys be lost.



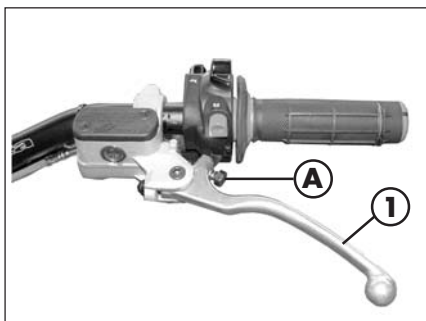
To engage the steering lock, fully turn the handlebars to the right, insert the key, press and turn it fully anticlockwise and then release it.

FAMILIARIZING WITH THE VEHICLE



Main parts:

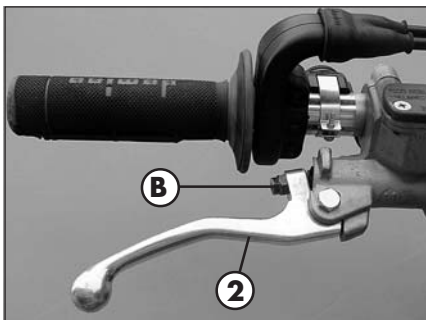
- | | | |
|-------------------------|--------------------------|---------------------|
| 1 - Fuel tank | 10 - Lower bumper | 18 - Fork covers |
| 2 - Tank cap | (Bumper kit) | 19 - Rear mudguard |
| 3 - Silencer | 11 - Saddle | 20 - Lateral bumper |
| 4 - Rear shock absorber | 12 - Engine | (Bumper kit) |
| 5 - Headlight | 13 - Front mudguard | |
| 6 - Rear light | 14 - Number-plate holder | |
| 7 - Side stand | 15 - Kick-start | |
| 8 - Fork | 16 - Front side panel | |
| 9 - Rider's footrests | 17 - Rear side panel | |



CONTROLS

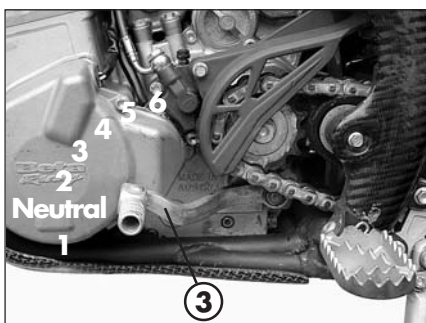
CLUTCH LEVER

Clutch lever **1** is fitted to the left-hand side of the handlebars. Screw **A** can be used to alter the home position of the lever (see Adjustments).



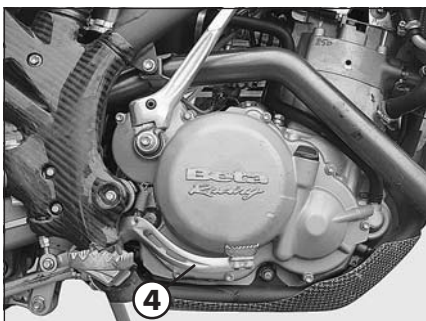
FRONT BRAKE LEVER

Front brake lever **2** is fitted to the right-hand side of the handlebars. Screw **B** can be used to adjust the home position of the lever (see Adjustments).



GEARCHANGE LEVER

Gearchange lever **3** is fitted to the left side of the engine. The positions corresponding to the different gears are shown in the figure. The neutral position is between the **1st** and **2nd** gears.



BRAKE PEDAL

Brake pedal **4** is located in front of the right-hand footrest. The position of the pedal can be adjusted to suit the requirements of the driver (see Adjustments).

DIGITAL RPM INDICATOR

SCROLL PUSHBUTTON

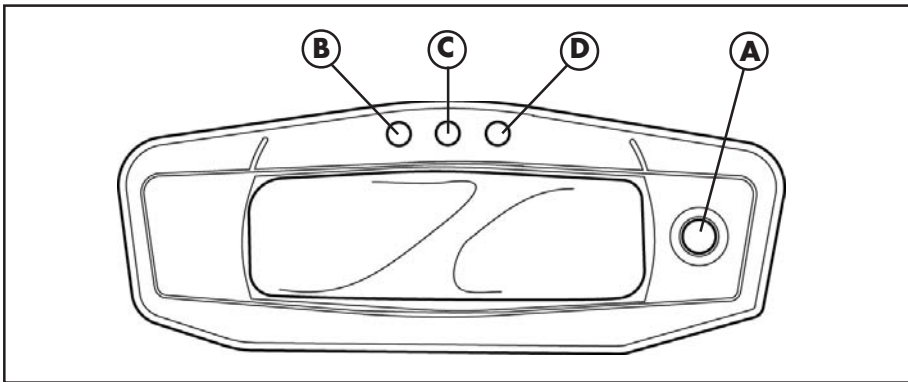
The instrument panel has a pushbutton A which changes and sets the main functions.

WARNING LIGHTS

The instrument panel has three warning lights. Warning light **B**, GREEN, indicates turn indicators have been activated.

Warning light **C**, BLUE, indicates when the high-beam light is ON.

Warning light **D**, YELLOW, indicates the reserve (not activated)



Important:

When cleaning operation using a high-pressure water jet cleaner, avoid aiming the jet to the digital instrument panel.

CHECK



1ª screen



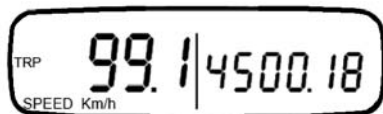
- 1st screen
- **SPEED** rpm indicator
 - Odometer **ODO**

2ª screen



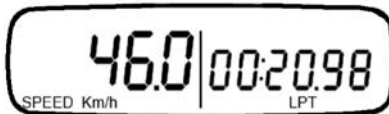
- 2nd screen
- **SPEED** rpm indicator
 - Clock **CLK**

3ª screen



- 3rd screen
- **SPEED** rpm indicator
 - Trip odometer **TRIP**

4ª screen



- 4th screen
- **SPEED** rpm indicator
 - **STP** chronometer

INSTRUMENT PANEL OPERATION

Every time the battery is connected, the instrument panel checks all the functions. Once the CHECK phase is complete (around 2 seconds), the last preset operation is displayed.

Every time the vehicle is turned off, the instrument panel stops showing the current information.

If the **SCROLL** pushbutton is pushed repeatedly, the functions are displayed in sequenced screens in the following order:

- 1st screen
- **SPEED** rpm indicator
 - Odometer **ODO**and so on.

SPEED RPM INDICATOR FUNCTIONS

It indicates the vehicle speed in km/h or Mph.

Maximum value: 199 km or mph



CONVERSION PROCEDURE **Km/h** - **Mph** and wheel selection

In order to convert km/h to mph, proceed as follows:

- Set the instrument panel on the 1st screen, turn off the vehicle and press the **SCROLL** pushbutton.
- Start the vehicle keeping the **SCROLL** pushbutton pushed until the symbol "Km/h" is displayed.
- "Km/h" and "Mph Miles" will be displayed alternately. Press the **SCROLL** key when the intended unit of measurement is displayed.
- After the conversion, and for a short period of time, the two wheel circumferences available will be shown. Confirm the value to be saved by pressing the **SCROLL** key at the moment it is shown on the display.

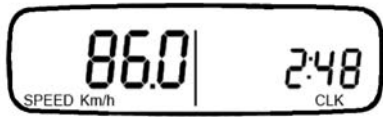
ODOMETER **ODO** FUNCTIONS

The **ODO** function saves the kilometres travelled by the vehicle, even with the instrument panel is OFF.

Saving interval: every 2 km

Maximum indication: 99999 km



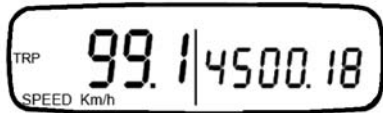


CLOCK CLK FUNCTIONS

It indicates hours and minutes from 0:00 to 23:59 :59

In order to set the clock, it is necessary to select the screen 2 and hold down the **SCROLL** pushbutton for approximately three seconds. After this time has elapsed, the desired hour can be selected by pressing the **SCROLL** key.

When the pushbutton is released after three seconds, the instrument panel will automatically shift to the minutes. Select the minutes by pressing repeatedly the **SCROLL** pushbutton.



TRIP ODOMETER TRIP FUNCTION

It indicates the distance travelled from the last resetting.

Maximum indication: 999.9 km

This parameter can be reset on screen 3 by pushing and holding down the **SCROLL** key for approximately 3 seconds.

Remark:

The information from this function is lost when the battery is disconnected or tension drops below 6V.



STP CHRONOMETER FUNCTION

It indicates a range from 0 to 99:59.99 (Minutes:Seconds.Hundredths of a second)

This counter is controlled by pressing (once the function is displayed) the **SCROLL** key for approximately 0.5 second.

1st Push: function activation

2nd Push: counters are stopped

3rd Push: STP reset

4th Push: function activation

5th Push: counters are stopped

and so on

Remark:

The information from this function is lost when the battery is disconnected or tension drops below 6V.

STARTER BUTTON

Starter button **1** is located on the right-hand side of the handlebars and operate the electric engine starter. Push the button until the engine starts.

Do not press the button **1** while the engine is running.

LH SWITCH

Dip switch **2** has three positions:

A = lights off

B = low beam on

C = high beam on

Button **3** operates the horn.

Switch **4** is used to stop the engine. Press the button until the engine stops.

INDICATOR SWITCH

Shifting lever **5** left or right activates the left or right indicators (if installed). When released, the lever returns to the central position. Press it to turn the indicators off.

KICKSTART

Kickstart **6** is fitted to the right-hand side of the engine.

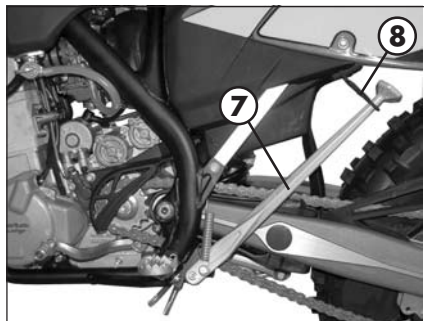
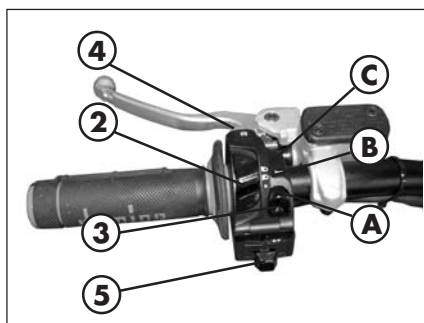
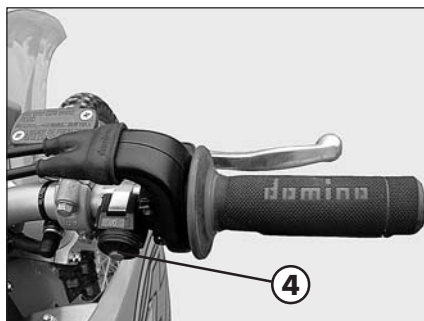
The upper part of the kickstart can be oriented.

SIDE STAND

Press down side stand **7** with the foot and lean the vehicle against it.

Ensure that the ground is solid and the vehicle stands steadily.

If the vehicle is used off-road, the closed stand can be further fastened by means of rubber band **8**.



SPECIFICATIONS

Dry weight - RR 400 - 450 115 kg (front 53 Kg; rear 62 Kg)
 Dry weight - RR 525 115,5 kg (front 53,5 Kg; rear 62 Kg)

DIMENSIONS - RR 400 - 450 - 525

maximum length 2270 mm
 maximum width 813 mm
 overall height 1255 mm
 wheelbase 1500 mm
 saddle height 940 mm
 ground clearance 320 mm
 footrest height 405 mm

FRAME molybdenum steel with double cradle split above exhaust port

TYRES

pressure bar (off-road) front 1,0 / rear 1,0
 pressure bar (road) front 1,5 / rear 1,8

WHEEL DIMENSION (ENDURO) secondary clutch gear 15/45

front cover 90/90-21 54R o 54M
 rear cover... 140/80-18 70R o 70M or 130/90-18 70R only
 Pirelli MT 21 Rallycross Tube Type

front rim 21x1,6
 rear rim 18 x2,15

WHEEL DIMENSION (MOTARD) secondary clutch gear 15/43

front cover 120/70-17 58W o 58H
 rear cover 150/60-17 66W o 66H
 front rim 17x3,5
 rear rim 17x4,25

N.B: Potential tyre change from ENDURO to MOTARD also implies replacing the 15/45 secondary clutch gear with a 15/43 secondary clutch gear (motard Kit option).

CAPACITIES

fuel tank	8 liter
fuel type	petrol unleaded, with a minimum octane number of 95 (R.O.N.)
including reserve	1 liter
coolant circuit	1,3 liter
motor oil type	synthetic oil (BARDAHL XTM 15W 50)

FRONT SUSPENSION

RR 4t "Marzocchi" hydraulic upside-down fork (Ø45 mm shafts)

RR 4t Racing "Marzocchi" hydraulic upside-down fork (Ø50 mm shafts)

Oil content in the gearshift fork stem:

right	RR 4t 590 cc	RR 4t Racing 310cc
left	RR 4t 590 cc	RR 4t Racing 310cc
Oil type	EB-H16 SAE 7,5	
Oil level	90 ±2 mm	
Trail	108,5 mm	
front wheel travel	290 mm	
fork angle	26,5°	

REAR SUSPENSION

RR 4t Single shock absorber with compound lever

shock absorber travel	105 mm
rear wheel travel	300 mm

RR 4t Racing Single shock absorber with compound lever

shock absorber travel	128 mm
rear wheel travel	350 mm

FRONT BRAKE

Ø255 mm floating disc and dual-piston floating caliper

REAR BRAKE

Ø240 mm disc and single-piston floating caliper

1

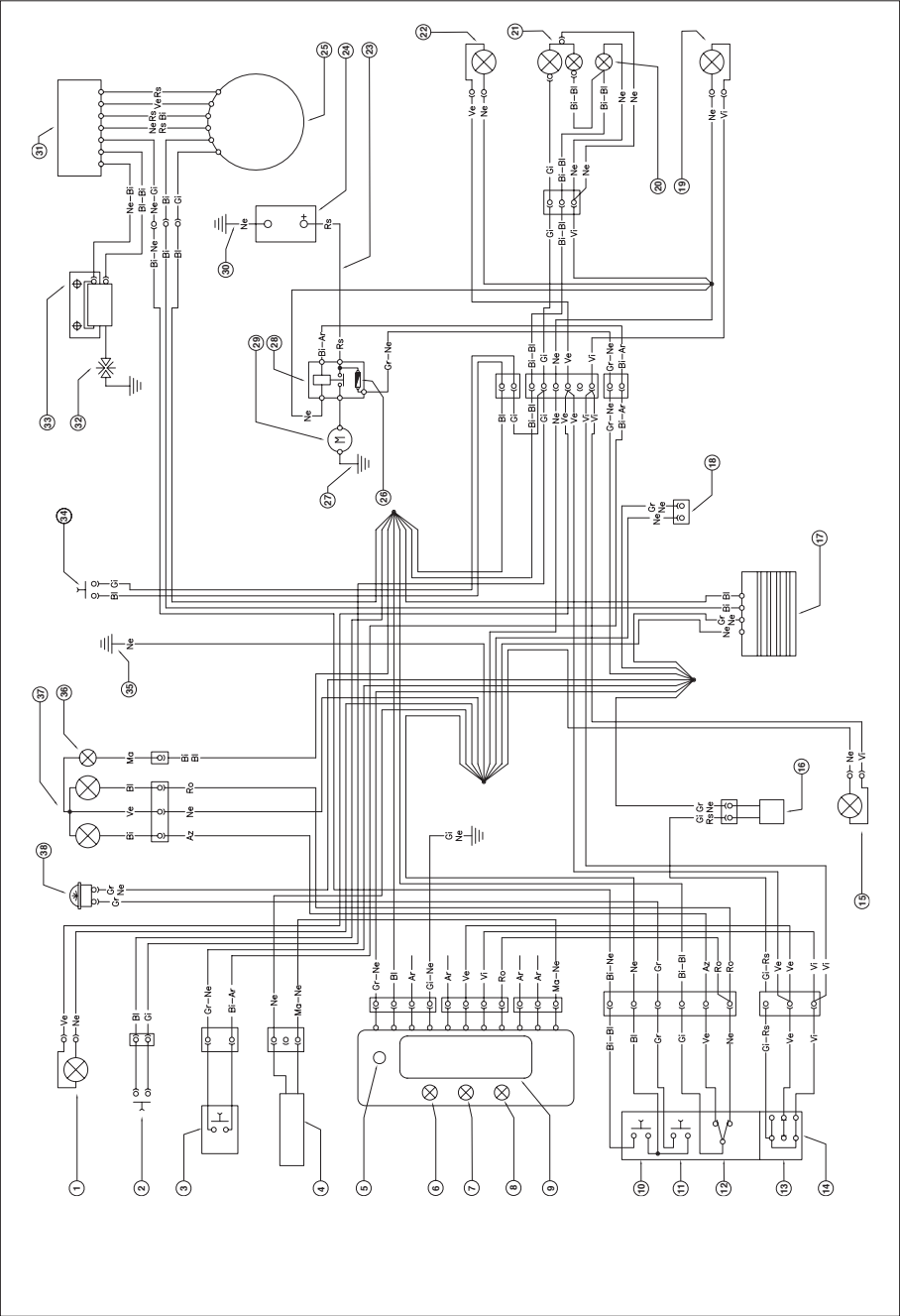
ENGINE

Type	Single cylinder, 4-stroke, liquid-cooled with countershaft and electric starting
Bore x stroke RR 400	89 x 64 mm
Bore x stroke RR 450	89 x 72 mm
Bore x stroke RR 525	95 x 72 mm
Displacement (cm ³) RR 400	398 cm ³
Displacement (cm ³) RR 450	448 cm ³
Displacement (cm ³) RR 525	510 cm ³
Compression ratio RR 400 - RR 450 - RR 525	11:1
Carburetor	see table
Lubrication	2 oil pumps
Fuel system	carburettor

GENERAL INFORMATION

	RR 400	RR 450	RR 525
Type	Keihin FCR-MX 39	Keihin FCR-MX 39	Keihin FCR-MX 39
Carburetor-setting number	3900A	3900A	3900B
Main jet	178	178	178
Jet needle	OBDVR	OBDVR	OBDVT
Idling jet	42	42	42
Main air jet	200	200	200
Idling air jet	100	100	100
Needle position	3. rd from top	3. rd from top	3. rd from top
Starting jet	85	85	85
Mixture control screw open	1,25	1,25	1,25
Slide	15	15	15
Performance restrictor	slide stop	slide stop	slide stop
Stop pump membrane	858/2,15 mm	858/2,15 mm	858/2,15 mm
Hot start device	-	-	-

WIRING DIAGRAM RR 4T



WIRING DIAGRAM RR 4T

1

GENERAL INFORMATION

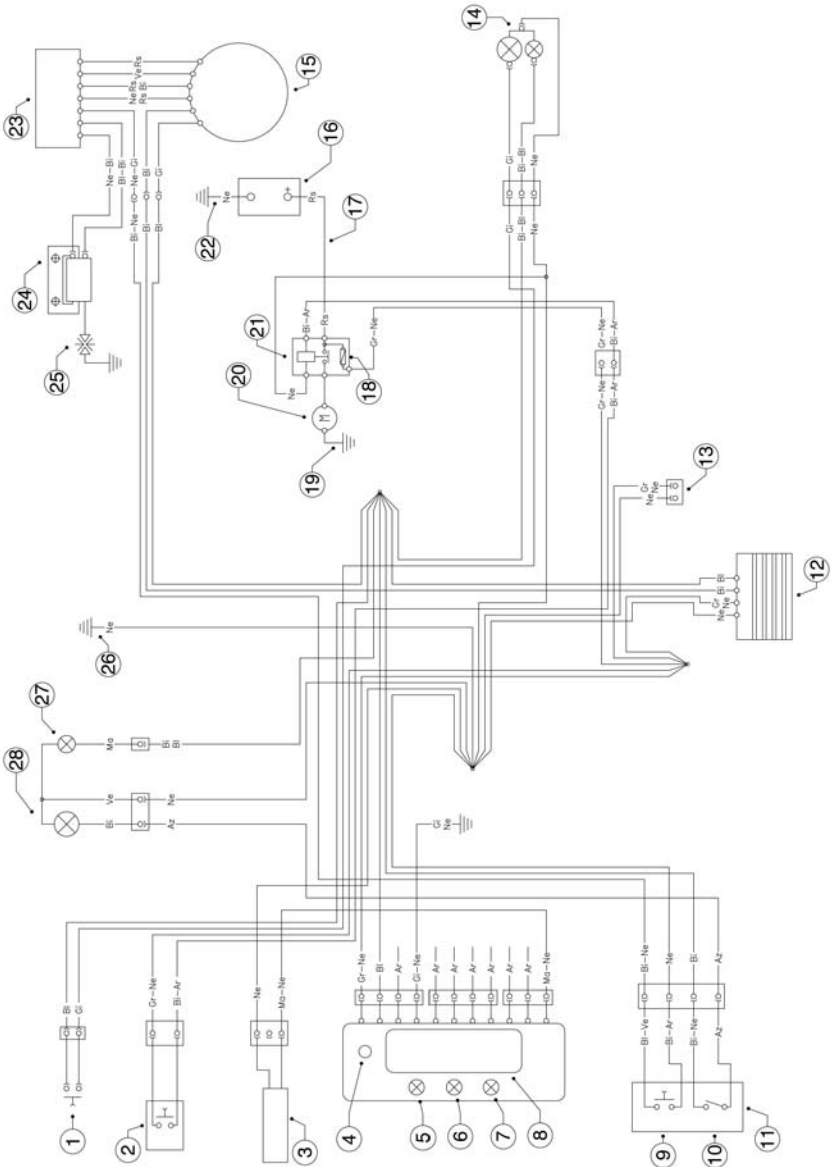
- 1) RIGHT-HAND FRONT TURN INDICATOR (12V-10W BULB)
- 2) FRONT BRAKE LIGHT BUTTON
- 3) START BUTTON
- 4) WHEEL REVOLUTION SENSOR
- 5) SCROLL BUTTON
- 6) TELL TALE LAMP (NO CONECT)
- 7) HEADLIGHT TELL TALE LAMP
- 8) TRAFFICATOR LIGHTS TELL TALE LAMP
- 9) DISPLAY
- 10) ENGINE STOP BUTTON
- 11) HORN BUTTON
- 12) HEADLIGHT SELECTOR
- 13) TURN SIGNAL LAMPS SWITCH
- 14) L.H. SWITCH
- 15) LH FRONT TURN SIGNAL (BULB 12V-10W)
- 16) UNIT TURN SIGNAL LAMPS
- 17) REGULATOR 12V
- 18) ELECTRIC FAN KIT (option)
- 19) LEFT-HAND REAR TURN INDICATOR (12V-10W BULB)
- 20) NUMBER-PLATE LIGHT (12V-5W BULB)
- 21) REAR LIGHT (12V-5/21W BULB)
- 22) RIGHT-HAND REAR TURN INDICATOR (12V-10W BULB)
- 23) BATTERY POSITIVE TERMINAL
- 24) BATTERY 12V-5Ah
- 25) GENERATOR
- 26) 10A FUSE
- 27) EARTH BRAID
- 28) STARTER RELAY
- 29) STARTER MOTOR
- 30) BATTERY NEGATIVE TERMINAL
- 31) ELECTRONIC CONTROL UNIT
- 32) SPARK PLUG
- 33) AT COIL
- 34) REAR BRAKE LIGHT BUTTON
- 35) FRAME EARTH
- 36) PARKING LIGHT BULB, 12V-3W
- 37) HEADLIGHT WITH 12V-25/25W
- 38) 12V HORN

Key to colours

Bi = White
Ve = Green
Ma = Brown
Vi = Purple

Bl = Blue
Ne = Black
Gi = Yellow
Rs = Red

Ar = Orange
Az = Sky-blue
Ro = Pink
Gr = Grey



WIRING DIAGRAM RR 4t RACING

1

GENERAL INFORMATION

- 1) FRONT STOP PUSH BUTTON
- 2) STARTING BUTTON
- 3) SENSOR
- 4) PUSHBUTTON SCROLL
- 5) TELL TALE LAMP (NO CONECT)
- 6) TELL TALE LAMP (NO CONECT)
- 7) TELL TALE LAMP (NO CONECT)
- 8) DISPLAY
- 9) ENGINE STOP BUTTON
- 10) LIGHT SWITCH
- 11) SWITCH SX
- 12) REGULATOR 12V
- 13) ELECTRIC FAN KIT (OPTION)
- 14) REAR TAILLIGHT (12V-5/21W BULB)
- 15) PICK-UP
- 16) BATTERY 12V-4Ah
- 17) BATTERY POSITIVE TERMINAL
- 18) FUSE 10A
- 19) EARTH
- 20) STARTER MOTOR
- 21) RELAY
- 22) BATTERY NEGATIVE TERMINAL
- 23) ELECTRONIC CONTROL UNIT
- 24) AT COIL
- 25) SPARK PLUG
- 26) FRAME EARTH
- 27) POSITION LAMP 12V-5W
- 28) HEADLAMP (12V-35W BULB)

Key to colours

Bi = White
Ve = Green
Ma = Brown
Vi = Purple

Bl = Blue
Ne = Black
Gi = Yellow
Rs = Red

Ar = Orange
Az = Sky-blue
Ro = Pink
Gr = Grey



ELECTRICAL DEVICES

BATTERY

Battery **1** is located under the saddle and requires no maintenance.

It is not necessary to check the level of the electrolyte or top up with water.

Keep the battery terminals clean and, if necessary, protect them with a small quantity of acid-free grease.

Removing the battery

Remove the saddle and disconnect the battery. Be sure to disconnect the negative terminal first and then the positive terminal.

Release rubber band **2**.

Remove the battery.

When fitting the battery, insert it with the terminals at the front (see figure). Lastly connect the negative terminal to the battery.

WARNING

To avoid damaging rubber band **2**, take care not to pass it over the edge of the battery.

WARNING

Extreme caution should be exercised if the electrolyte (sulphuric acid) should spill out of the battery. The electrolyte can cause severe burns. In case of contact with the skin, rinse generously with water.

Should the electrolyte come into contact with the eyes, rinse with water for at least 15 minutes and immediately seek medical assistance.

Although the battery is sealed, there is a possibility that explosive gases might leak out.

Keep sparks and open flames away from the battery.

Keep exhausted batteries out of the reach of children and dispose of them as prescribed by law.

Do not remove the protections.

When installing the battery, take care to observe the polarity of the connections.

INACTIVITY

If the vehicle is left unused for a long period, remove the battery and charge it with a suitable charger every 15 days. Keep the battery in a dry place at a temperature of 5-35°C and out of the reach of children.

FUUSE

Fuse **3** is located in starting relay **4** under neath right-hand side panel **5**. To gain access to the fuse, remove the saddle and lift tilting support **6**, where the battery is contained.

The fuse protects the following devices:

- electric starter
- horn
- indicators
- instrument panel

The starting relay also contains spare fuse **7** (10 amperes).

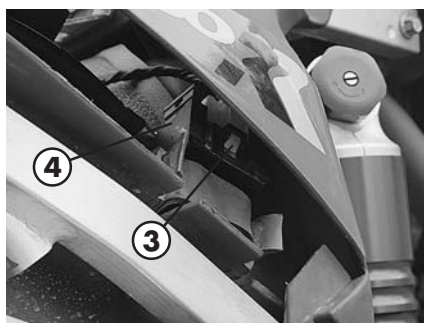
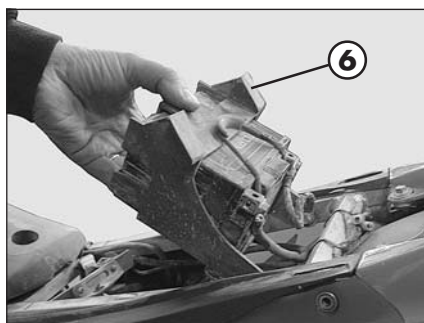
Always replace a blown fuse with another of the same type.

If the new fuse should also burn out when fitted, immediately contact a specialized BETAMOTOR workshop.

The fuse has a capacity of 10 amperes.

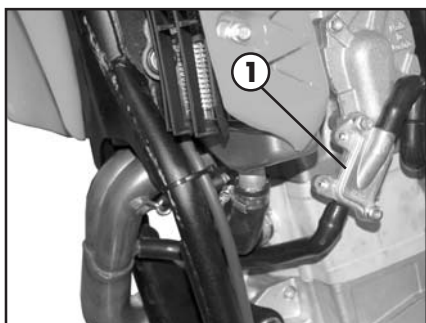
WARNING

Do not on any account fit a larger capacity fuse or attempt to fix a broken fuse. Unskilled operations could cause a breakdown of the entire electrical system.



DEVICES FOR E3 VERSION

The latest models are **E3** type-approved and they differ from prior approvals in that three devices have been introduced:

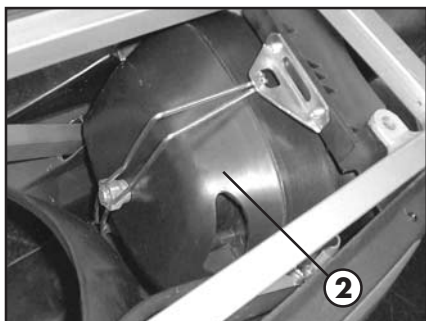
**AIS valve**

It is called AIS **1** and it is an air intake system which allows to complete the combustion of some unburned fuels remaining from the thermodynamic cycle.

**The catalytic converter**

The catalytic converter is located at the end of the exhaust pipe and is part of the muffler, fixed to the exhaust pipe by spot welding in two places.

Its function is to reduce the harmful substances present in the exhaust fumes, specifically CO (carbon monoxide), the HC (unburned fuel) and the Nox (nitrogen oxide).

**Soundproof shell**

This last device **2** located above the air filter, has the function of reducing the emission of polluting gases and sound thus minimising noise pollution.

CONTENTS

CHAPTER 2 OPERATION

Checks to be performed before each ride

Recommended lubricants

Running-in

Starting the engine

Refuelling

CHECKS TO BE PERFORMED BEFORE EACH RIDE

The vehicle can be used only if it is in perfect condition from a technical point of view. To ensure maximum safety, it is advisable to carry out a general inspection of the motorcycle before each ride. The checks to be performed are described below.

1 CHECK THE ENGINE OIL LEVEL

Insufficient oil levels lead to early wear and, in the long run, to engine damage.

2 FUEL

Check the level of the fuel in the tank, arrange the breather pipe so that it has no kinks and fit the fuel tank cap.

3 DRIVE CHAIN

A slack chain can come out of the chainring and sprocket. An overtight chain can break or damage the other components of the final drive. A dirty or poorly lubricated chain can cause premature wear of the parts.

4 TYRES

Thoroughly check the tyre tread. If a tyre presents cuts or bulges, replace it. The thickness of the tread must be as prescribed by law. Check the tyre pressure. Wear and unsuitable pressure adversely affect road holding.

5 BRAKES

Check the operation of the brakes and the level of the brake fluid. If the brake fluid level falls below the minimum, check the brake pads for wear and the braking system for possible leaks. If an oil leak is found, have the braking system overhauled by a specialized BETAMOTOR workshop.

6 CABLE CONTROLS

Check the adjustment and the operation of all the cable controls.

7 COOLANT

Check the level of the coolant when the engine is cold.

8 ELECTRICAL SYSTEM

With the engine running, check the operation of the headlight, the rear and brake lights, the indicators, the warning lights and the horn.

9 SPOKES

Check that the spokes are properly tightened.

10 NUTS AND BOLTS

Inspect all the nuts and bolts.

Note

Check the presence of the vehicle identification papers.

In cold weather, it is advisable to warm up the engine by letting it idle a few minutes before starting it off. Each time the vehicle is used cross-country, it is necessary to wash carefully, dry it and then lubricate.

RECOMMENDED LUBRICANTS

To maximize the vehicle's performance and ensure many years of trouble-free operation, we recommend using the following products:

PRODUCT TYPE	SPECIFICATIONS
ENGINE OIL	BARDAHL XTM1 5W 50
BRAKE OIL	BARDAHL BRAKE FLUID DOT4
FORK OIL	EB-H16 SAE 7,5
TIE ROD GREASE	BARDAHL MPG2
CLUTCH OIL	ARAL VITAM LS (mineral oil)
LIQUID COOLANT	IP ECOBLU

Note

It is essential that all renewals should be performed with the products listed in the table above.

RUNNING-IN

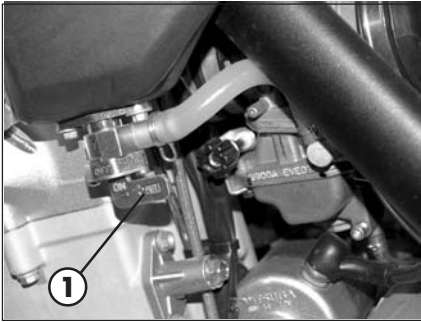
The running-in period lasts approximately 15 hours, during which it is advisable to:

- 1 During the first 3 hours of operation the engine should only be used to approximately 50 percent of its power. In addition, the engine speed should not exceed 7,000 rpm.
- 2 For the next 12 hours of operation the engine should only be used to about 75 percent of its power.
- 3 Use the vehicle after properly warming up the engine.
- 4 Avoid travelling at constant speed (changing the speed causes the different components to bed in evenly and more quickly).

WARNING

After the first 3 hours or 20 litres of petrol change the engine oil.

- Always use high-octane unleaded petrol.
- After using the vehicle on rough ground for the first time, carefully **check the tightening of all nuts and bolts.**



STARTING THE ENGINE

COLD STARTING

- 1 Open fuel cock **1**.
- 2 Take the vehicle off the stand.
- 3 Shift into neutral.
- 4 Operate choke **3**.
- 5 **WITHOUT** opening the throttle, firmly and **FULLY** operate kickstart **2** or use the electric starter.

HOT STARTING

- 1 Open fuel cock **1**.
- 2 Take the vehicle off the stand.
- 3 Shift into neutral.
- 4 **WITHOUT** opening the throttle, firmly and **FULLY** operate kickstart **2** or use the electric starter.



WHAT TO DO IF THE ENGINE IS FLOODED

After a fall, the engine may receive more fuel than is needed. Actuate the kickstart 5-10 times or press the electric starter button twice for 5 seconds. Subsequently start the engine as described previously. If necessary, remove the spark plug and dry it.

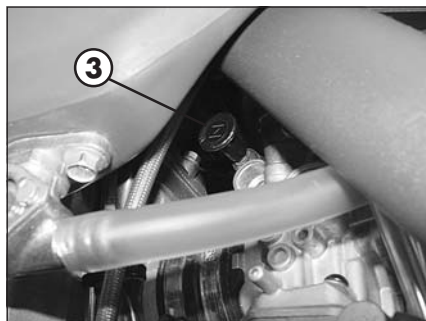
WARNING

The carburettor is equipped with an accelerating pump.

When starting the engine, do not open the throttle fully more than once as the engine might get flooded.

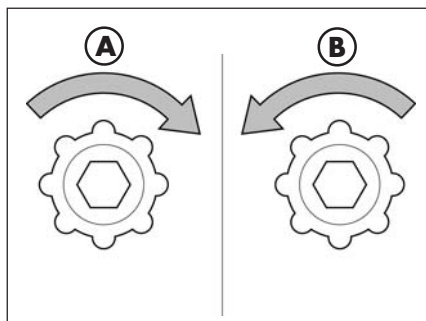
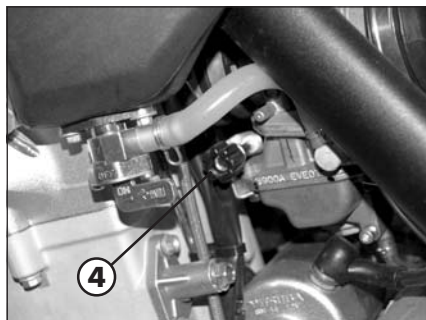
CHOKE

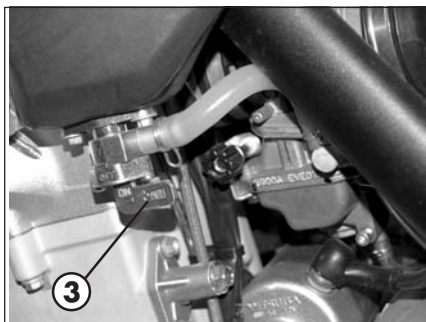
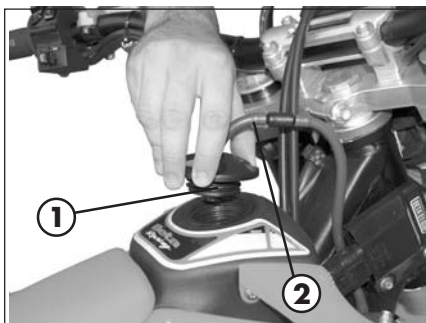
When choke **3** is pulled out completely, a hole is opened in the carburettor through which the engine can suck in extra fuel. This makes it possible to obtain a rich fuel-air mixture suitable for cold starting. To deactivate the choke, push it in to its starting position.



IDLING SETTING

The knob **4** on the carburettor can be used to set the idle speed. Turn the knob clockwise **A** to increase, turn the knob anticlockwise **B** to decrease.





REFUELLING

FUEL TANK CAP

Open: Turn tank cap **1** anticlockwise.

Close: Replace the tank cap and turn it clockwise.

Arrange tank breather pipe **2** so that it forms no kinks.

FUEL COCK

OFF Fuel cock **3** is closed.

ON Before using the vehicle, turn the knob to ON. This allows the fuel to flow to the carburettor. When the fuel cock is in the ON position the fuel tank empties until only the reserve fuel is left.

RES The reserve fuel is used only if the knob is in the RES position. Do not forget to bring the knob back to the ON position after refuelling.

Reserve fuel 1 litre

The fuel tank capacity is approximately 8 litres, including 1 litre reserve.

Immediately wipe off any fuel spills from the bodywork and other parts of the vehicle.

Stop the engine before refuelling.

Petrol is highly flammable. Take care not to spill it from the tank while refuelling.

Keep open flames and lighted cigarettes away from the tank filler: danger of fire.

Avoid inhaling harmful vapours.

Fuel expands under the action of heat. It is therefore recommended not to fill the tank to the brim.

CONTENTS

CHAPTER 3 CHECKS AND MAINTENANCE

Motor oil level check

Motor oil and oil filter substitution

Check the level of the front and rear brake fluid and bleeding

Check the front and rear brake pads

Check the oil level in the hydraulic clutch and bleeding

Fork oil

Air filter

Spark plug

Carburetor

Coolant

Removing the plastics

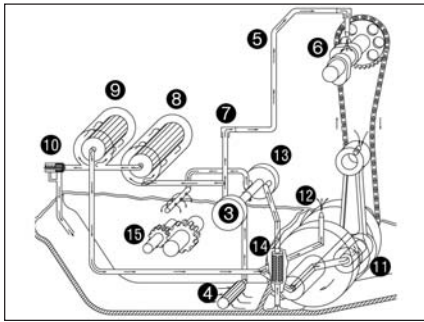
Drive chain maintenance and wear^S

Charging the battery

Cleaning and checking the vehicle

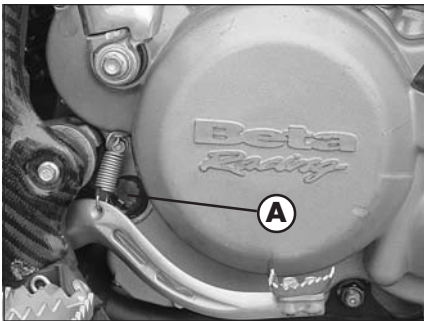
Scheduled maintenance

Prolonged inactivity



OIL CIRCUIT

Oil pump **3** sucks engine oil from the oil sump through long oil unit **4**. Oil pipe **5** conveys the oil to the cylinder head up to camshaft lubrication point **6**. The oil quantity is adjusted by means of oil passage screw **7**. An oil pipe branches off towards long oil unit **8**, where the coarser particles are filtered out. The oil then comes to short oil unit **9**, which filters out the smaller particles. The filtered oil is then pumped through bypass valve **10** to small-end bearing **11** and sprayed from below through jet **12** onto the piston. A second oil pump **13** sucks oil from the crankcase through short oil unit **14** and lubricates gears **15**.



CHECKING THE ENGINE OIL LEVEL

The engine oil level can be checked when the engine is cold or hot. Place the vehicle in an upright position (not on the side stand) on level ground. When the engine is cold, the oil should reach the lower edge of sight **A**. When the engine is hot, the oil should reach the upper edge of the sight. Top up as necessary.

WARNING

The use of insufficient quantities of oil or of oil of inferior quality results in premature wear of the engine.

CHANGING THE ENGINE OIL AND THE OIL FILTER

Before performing this operation, if lower bumper **A** is present, remove it after unscrewing the three screws **B** as shown in the figure.

Whenever the oil is changed, the long and short oil units need to be cleaned and both oil filters replaced.

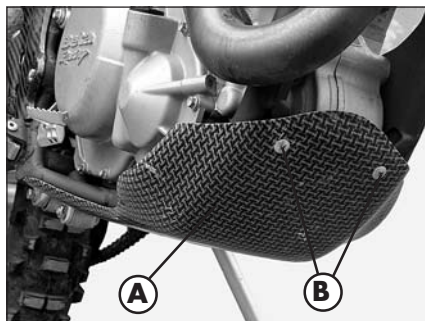
The oil must be changed when the engine is at operating temperature.

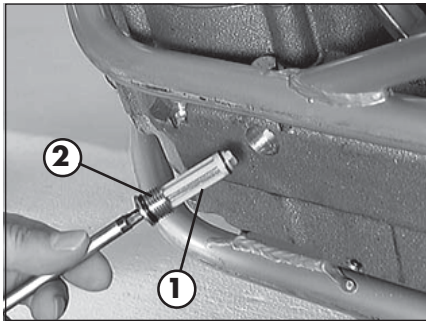
WARNING

When at operating temperature, the engine and the oil it contains are very hot. Take special care to avoid burns.

Park the motorcycle on level ground, remove screw **C** and let the oil drain in a container.

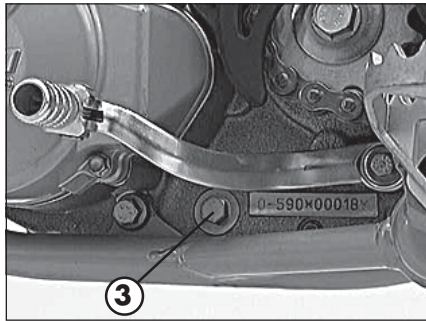
Thoroughly clean the screw (with a magnet). After the oil has drained completely, clean the sealing surface, replace screw **C** with the seal ring and tighten at 20 Nm.





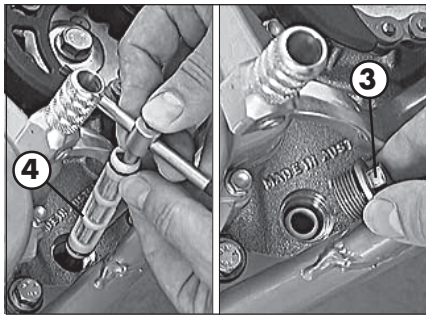
CLEANING THE SHORT OIL UNIT

Short oil unit **1** is inserted in Allen screw **2** on the lower side of the engine. Insert an Allen wrench into the screw socket and loosen the oil drain screw. Remove the oil unit, thoroughly clean its components and blow them with low-pressure compressed air. Check the O-rings for damage and if necessary replace them. Replace the oil unit with the screw and tighten the screw at 10 Nm.

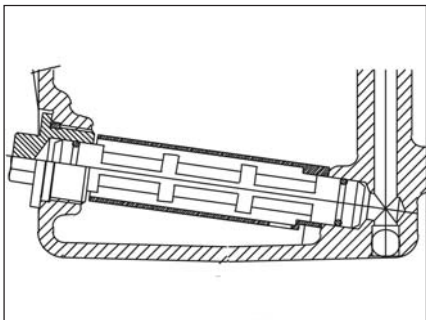


CLEANING THE LONG OIL UNIT

The long oil unit is inserted in hexagonal-head screw **3** next to the engine serial number. Remove the screw with the oil unit, thoroughly clean the components and blow them with low-pressure compressed air. Check the O-rings for damage and if necessary replace them.



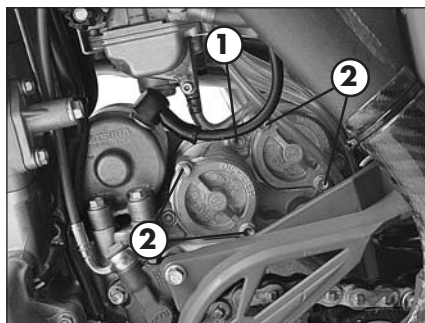
To replace long oil unit **4**, use a 300 mm spanner as shown in the figure, then insert the spanner through the opening in the hole on the opposite side of the crankcase. Push the oil unit in the crankshaft until it stops and then remove the spanner. Replace screw **3** and tighten at 1.5 Nm.



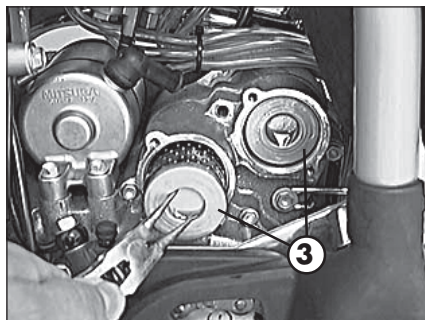
The oil unit is fitted in a tilted position (see diagram). To avoid malfunctions, be sure to observe this position.

REPLACING THE OIL FILTER

Remove screw **1** and allow the oil to drain into a container placed under the engine. Remove the four screws **2** and take off the two oil filter covers.

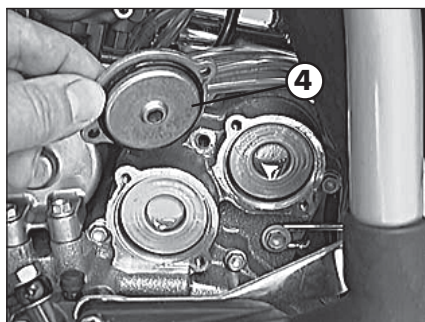


Using special seeger ring pliers, pull the two filter elements **3** out of the crankcase. Clean the oil filter covers, the sealing surfaces of the O-rings and the crankcase. Check the oil filter cover O-rings for damage and if necessary replace them.



Insert the long filter unit at the front and the short filter unit at the back of the crankcase. Grease the oil filter cover O-rings and fit covers **4**.

Fit screws **2** and tighten them at 6 Nm. Tighten screw **1** at 8 Nm.



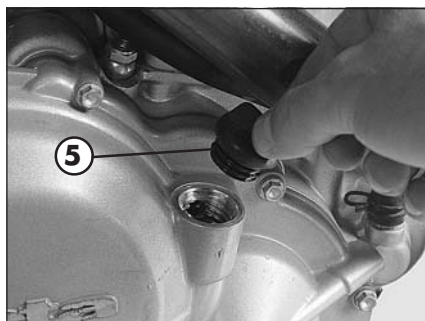
Remove screw fastener **5** from the clutch cover and pour in 1.25 litres of fully synthetic engine oil (BARDHAL 15W50).

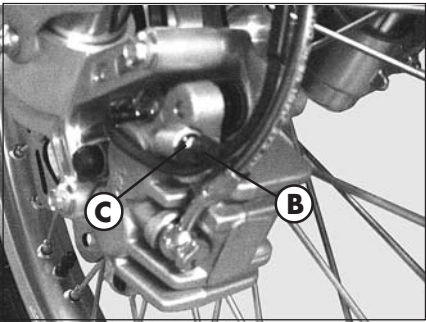
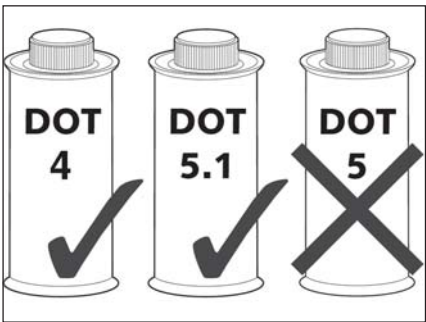
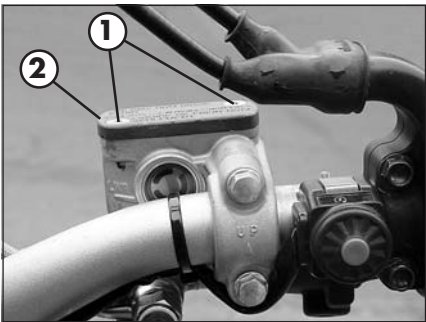
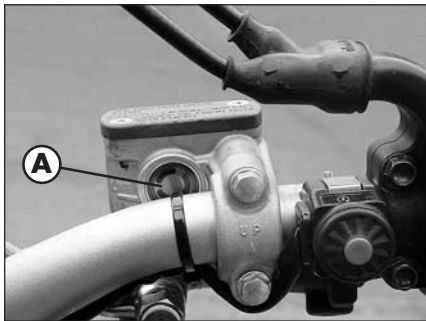
WARNING

Before starting the engine, it is advisable to rotate the engine (using the kickstart) to allow the oil to spread evenly throughout the system.

Start the engine and check the tightening of all the screw fasteners and of the oil filter covers.

Finally check the engine oil level and if necessary top up.





CHECK THE LEVEL OF THE FRONT BRAKE FLUID

Check the level of the brake fluid through sight **A**. The level of the fluid should never fall below the mark in the sight.

RESTORING THE LEVEL OF THE FRONT BRAKE FLUID

To restore the level of the brake fluid, loosen the two screws **1**, lift cap **2** and add brake fluid (IP DOT 4) until its level is 5 mm below the upper rim of the reservoir.

WARNING

We recommend using DOT 4 brake fluid. Should this fluid be unavailable, use DOT 5.1 fluid instead. Do not on any account use DOT 5 brake fluid. This is a purple fluid with a base of silicone oil which requires special seals and tubes.

WARNING

The brake fluid is extremely corrosive. Take care not to spill it on the paintwork.

BLEEDING THE FRONT BRAKE

Follow these steps to bleed the front brake circuit:

- Remove rubber cap **B** from valve **C**.
- Remove the oil reservoir cap.
- Insert one end of a small tube into valve **C** and place the other end in a container.
- Unscrew valve B (while pulling the brake lever) and then pump by repeatedly actuating the brake lever until oil starts flowing out continuously with no air bubbles. During this operation, it is important that the lever should not be released completely and that the brake pump reservoir should be continuously refilled to make up for the oil that is flowing out.
- Tighten the valve and extract the tube.
- Replace the cap.
- Replace the fluid reservoir cap on the brake pump.

CHECK THE LEVEL OF THE REAR BRAKE FLUID

Check the level of the brake fluid through sight **D**. The level of the fluid should never fall below the mark in the sight.

RESTORING THE LEVEL OF THE REAR BRAKE FLUID

To restore the level of the brake fluid, unscrew cap **3** and pour in brake fluid (IP DOT 4) until the level reaches the mark in sight **D**.

WARNING

We recommend using DOT 4 brake fluid. Should this fluid be unavailable, use DOT 5.1 fluid instead. Do not on any account use DOT 5 brake fluid. This is a purple fluid with a base of silicone oil which requires special seals and tubes.

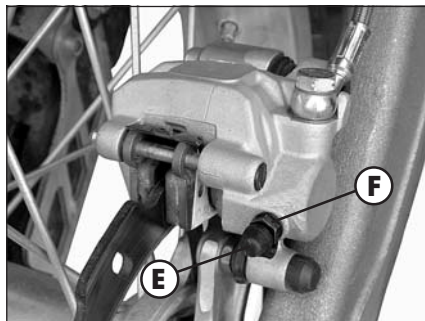
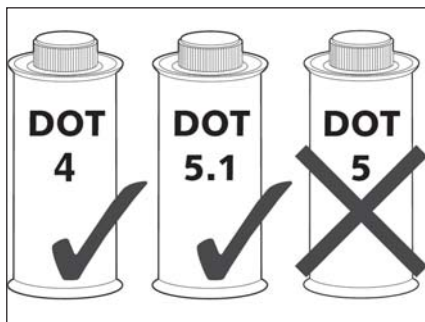
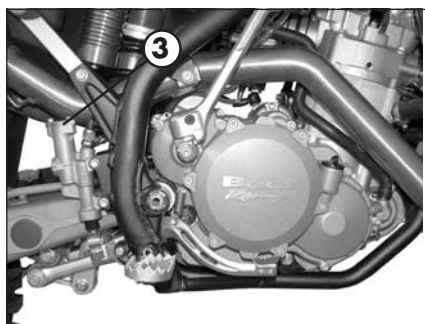
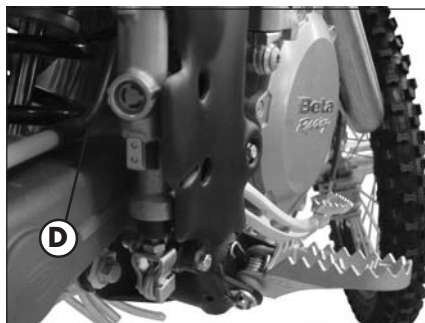
WARNING

The brake fluid is extremely corrosive. Take care not to spill it on the paintwork.

BLEEDING THE REAR BRAKE

Follow these steps to bleed the rear brake circuit:

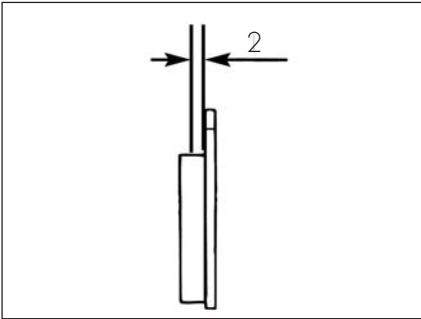
- Remove rubber cap **E** from valve **F**.
- Unscrew the brake fluid reservoir cap.
- Insert one end of a small tube into valve **F** and place the other end in a container.
- Unscrew valve **F** (while pulling the lever) and repeatedly operate the brake pedal until the fluid comes out smoothly with no air bubbles. During this operation, be sure to never release the pedal completely and keep pouring fresh fluid into the brake pump reservoir so as to replace the fluid that comes out.
- Tighten the valve and extract the tube.
- Replace the cap.
- Replace the screw cap on the brake pump.





FRONT BRAKE LINING CONTROL

In order to verify the wear condition of front brake is enough to view the plincer from the bottom, where is possible to glimpse the brake lining tails which will have to show a brake of 2 mm in thickness. If the stratum is lesser let's start replacing them.



Note

Perform the check according to the times shown in the table on page 58.

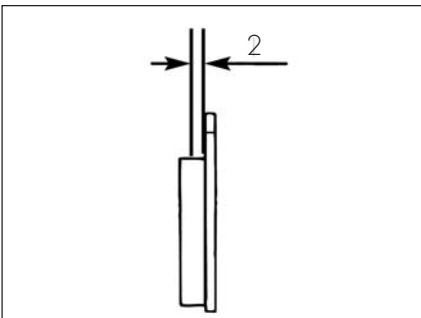
WARNING

Failure to promptly replace the brake pads can result in a considerable reduction of the braking action and in damage to the brake disc.



REAR BRAKE LINING CONTROL

In order to verify the wear condition of rear brake is enough to view the plincer from the back side, where is possible to glimpse the brake lining tails which will have to show a brake of 2 mm in thickness. If the stratum is lesser let's start replacing them.



Note

Perform the check according to the times shown in the table on page 58.

WARNING

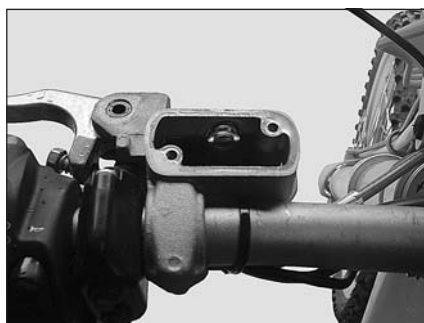
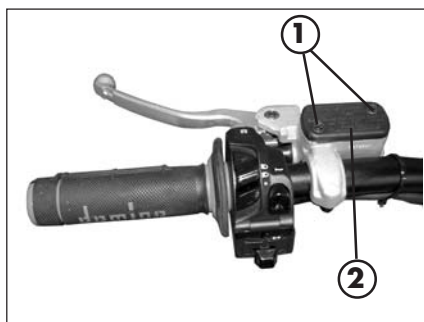
Failure to promptly replace the brake pads can result in a considerable reduction of the braking action and in damage to the brake disc.

CHECKING THE OIL LEVEL IN THE HYDRAULIC CLUTCH

To check the oil level in the clutch pump, first remove cover **2**.

Remove the two screws **1** and take off cover **2** together with the rubber bellows. With the clutch pump in a horizontal position, the level of the oil should be 4 mm below the upper rim.

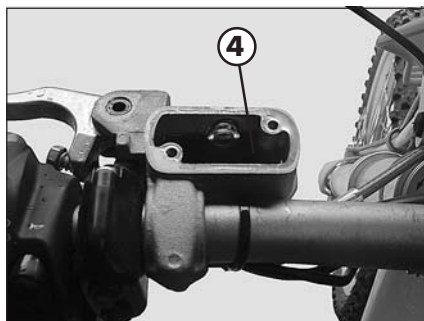
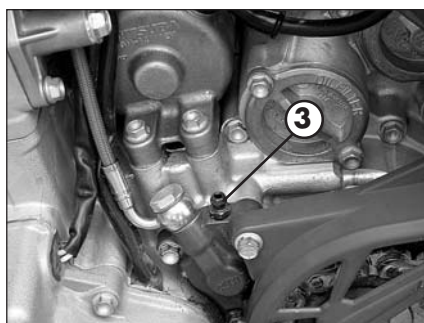
If necessary top up with ARAL VITAM LS hydraulic oil, which is available from your BETAMOTOR dealer.

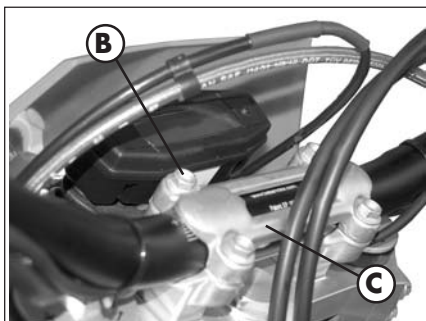


BLEEDING THE HYDRAULIC CLUTCH

To bleed the hydraulic clutch, first remove the clutch pump cover. To do this, remove the two screws **1** and take off cover **2** together with the rubber bellows. Remove the breather valve from clutch pump cylinder **3**. Fit the bleed syringe filled with SAE 10 hydraulic oil in the breather valve socket. Pump in oil until it comes out of clutch pump hole **4** with no air bubbles. Ensure that no oil overflows. The bleed syringe is available from BETAMOTOR dealers. Once the bleeding is complete, check the oil level in the clutch control cylinder.

If necessary top up with ARAL VITAM LS hydraulic oil, which is also available from your BETAMOTOR dealer.





FORK OIL

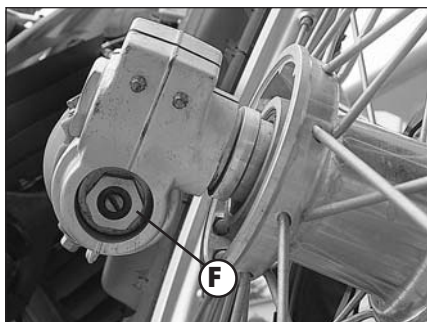
Right/left-hand rod

The procedure for changing the oil in the forks is provided only for information. We recommend having the operation performed by a BETAMOTOR authorized workshop.

- Remove the handlebars after unscrewing the four screws **B** fixing clevis **C**.



- Unloosen the stem clamping screws **D** and **E**.



- Remove lower plug **F** and upper plug **A** (pay attention to the spring).
- Let all the oil drain from the rod.
- Replace fork lower plug **F**.



- Pour in fresh oil of the type shown in the table on page 31.
- Fit and tighten upper plug **A**.
- Tighten in sequence, first the **D** screw, then the **E** screw and aging the **D** screw.

AIR FILTER

A dirty air filter hinders the passage of air, reduces engine power and increases fuel consumption. For these reasons it is essential to clean the air filter on a regular basis.

Follow these steps to gain access to the air filter.

- Remove the saddle.
- Lift and rotate battery **1** (see figure).
- Release filter fastener **2**.
- Soundproof shell removal
- Pull out air filter **3**.
- Carefully wash the filter with soap (or special detergent) and water.
- Dry the filter.
- Wet the filter with filter oil and then remove the excess oil to prevent it from dripping.

WARNING

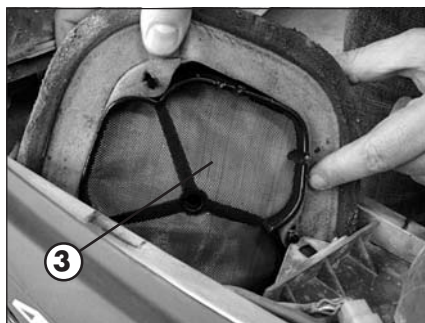
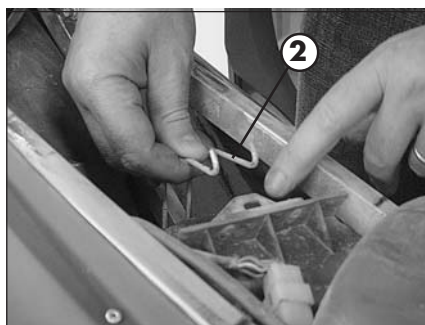
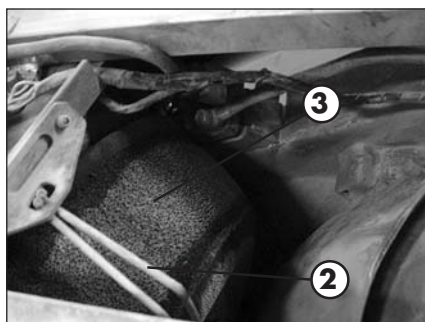
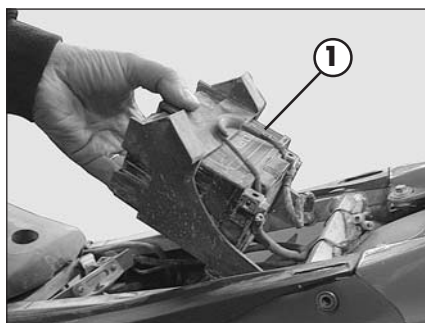
To avoid corroding the filter, do not clean it in foam containing petrol or petroleum. Never use the vehicle if the air filter is not in place. The infiltration of dust and dirt can cause damage and considerable wear.

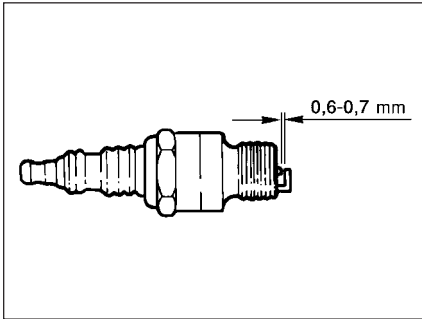
- If necessary clean the inside of the filter box.
- Replace the filter taking special care to ensure the seal of the rubber gasket.
- Attach filter fastener **2**.

WARNING:

After each operation check that no object is left in the filter box.

Clean the filter every time the vehicle is used over rough ground.





SPARK PLUG

Keeping the spark plug in good condition makes for reduced consumption and optimum engine performance.

It is advisable to remove the spark plug when the engine is hot (and naturally off) because the carbon formation and the colour of the insulator provide important information on carburetion, lubrication, and the general condition of the engine.

Note

Black spark plug = mixture is rich

Light brown spark plug = mixture is correct

White spark plug = mixture is lean

This operation must be performed with the utmost care to avoid severe hand burns. Always wear protective gloves.

To carry out the check, simply remove the current cap and then unscrew the spark plug using the spanner provided. Carefully clean the electrodes using a wire brush. Blow the spark plug with compressed air to prevent any residues from getting into the engine.

Measure the spark gap with a thickness gauge. The gap should be 0.6-0.7 mm. If the gap is not as specified, restore the proper gap by bending the earth electrode.

Check that the insulator is not cracked and that the electrodes are not corroded, in which case the spark plug should be immediately replaced.

Conduct the check by referring to the table on page 58.

Lubricate the spark plug thread, and then (when the engine is cold) screw in the spark plug by hand to its abutting end. Finally tighten the spark plug with the spanner.

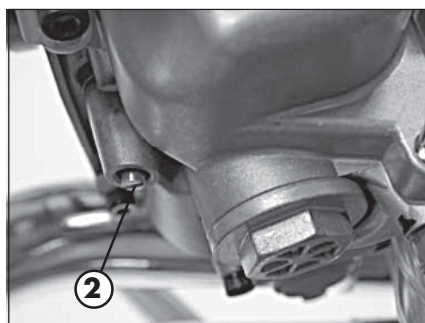
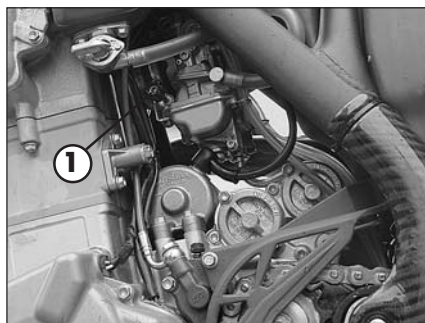
Note:

- Always use NGK DCPR 8 E spark plugs.

CARBURETTOR - ADJUSTING THE IDLE SPEED

Engine starting is strongly affected by the idle speed adjustment. In other words, an engine whose slow running is properly adjusted is easier to start than an engine with an unsuitably tuned up engine.

The idle speed is adjusted by means of adjusting wheel **1** and mixture adjusting screw **2**. The adjusting wheel regulates the idling mixture, which reaches the engine through the idling system. Rotating the wheel clockwise decreases the quantity of fuel (lean mixture); rotating it anticlockwise increases the quantity of fuel (rich mixture).



To properly adjust the idle speed, follow these steps:

- Turn in mixture adjusting screw **2** until it stops, then turn it until you obtain the basic adjustment recommended by BETAMOTOR (see engine specifications on page 20).
- Warm up the engine.
- Turn adjusting wheel **1** to obtain the standard idle speed (1400-1500 rpm).
- Slowly turn mixture adjusting screw **2** clockwise until the idle speed begins to lower. Remember this position, then slowly turn the mixture adjusting screw anticlockwise until the engine speed lowers again. Determine the point between the two positions where the highest idle speed is obtained. Should the engine speed increase considerably, decrease the engine speed to the standard level and repeat the above procedure. If you make a markedly sporting use of your vehicle, which increases the heating of the engine, choose a leaner mixture by turning the adjusting screw approximately 1/4 of a turn clockwise from the ideal setting.

NOTE

Failure to successfully complete the above procedure can be the result of an improperly sized idling jet.

a) If the mixture adjusting screw is turned until it stops and no changes in the idle speed are observed, a smaller idling jet is required.

b) If the engine stalls when the adjusting screw is still two turns open, a larger idling jet is needed.

Naturally, after replacing the jet the adjusting procedure will have to be restarted from the beginning.

- Turn the adjusting wheel until you obtain the desired idle speed.
- The idle speed will have to be adjusted again in case of marked changes in the outside temperature and riding altitude.

CARBURETTOR WEAR GUIDELINES

The throttle valve, the needle valve and the needle jet are subject to heavy wear due to engine vibrations.

This can result in carburettor malfunctions (e.g. mixture enrichment).

CHECKING THE FLOAT LEVEL (float height)

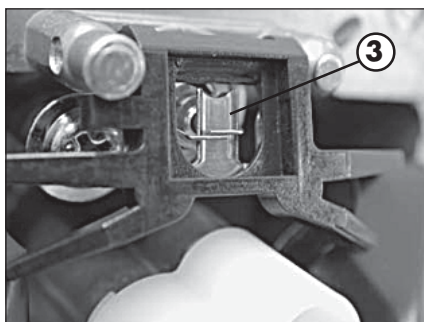
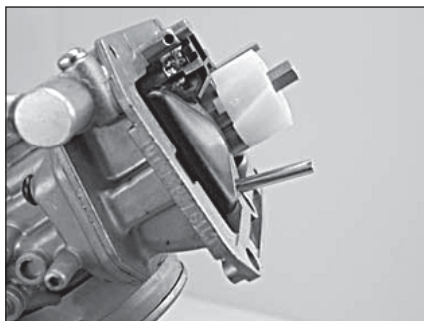
Remove the carburettor and the float chamber. Tilt the carburettor so that the float touches the float needle valve without pressing it too hard.

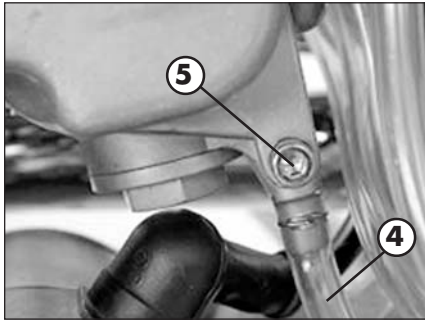
In this position the float edge should be parallel with the float chamber sealing surface (see figure).

If the float height does not correspond to the nominal value, check the float needle valve and if necessary replace it.

If the needle valve is in working order, adjust the float height by bending float lever **3**.

Fit the float chamber, install the carburettor and adjust the idle speed.



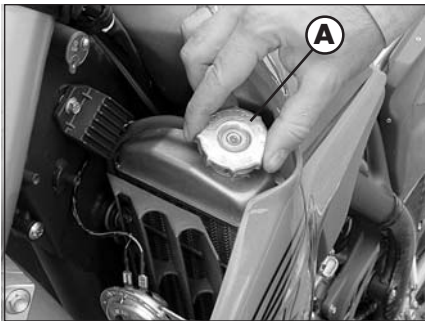


DRAINING THE CARBURETTOR FLOAT CHAMBER

The carburettor float chamber can be drained by following the procedure described below while the engine is cold. Close the fuel cock and place tube **4** in a container to gather the fuel that flows out. Open drain screw **5** and drain the fuel. Close the drain screw, open the fuel cock and check the seal of the system.

WARNING

Fuel is flammable and toxic and must be handled with great care. Never work on the fuel system near heat sources or open flames. Always allow the engine to cool down before working on the fuel system. Wipe off any excess fuel with a rag. Materials soaked in fuel are also flammable. In case of ingestion or contact with sensitive parts of the body immediately seek medical attention. Fuel is to be disposed of as prescribed by law.



COOLANT

The level of the coolant must be checked when the engine is cold. Use the following procedure:

- Unscrew cap **A** and visually check the level of the liquid. When the engine is cold, the radiator fins should be immersed in the liquid for about 10 mm.
- Top up if the coolant does not cover the radiator fins (see chart on page 31).



The capacity of the circuit is shown in the table on page 19.

WARNING

To avoid scalds, never unscrew the radiator filler cap when the engine is hot.

REMOVING THE PLASTICS

To facilitate checks and operations in certain areas of the vehicle, it is essential to remove the bodywork sections as described below.

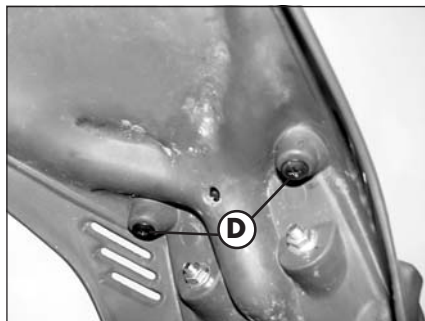
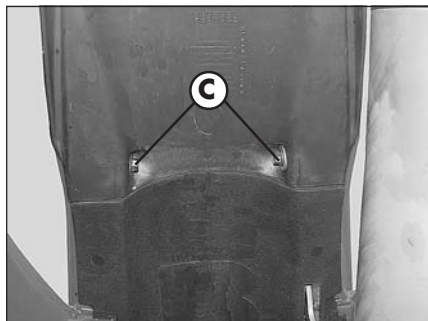
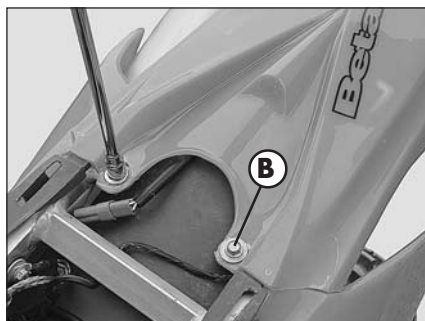
Removing the saddle

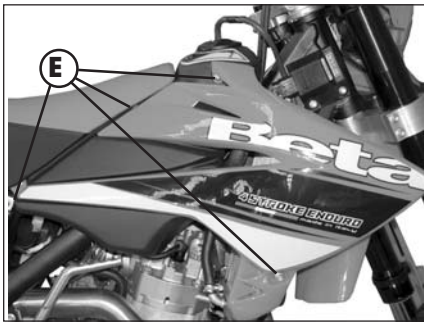
Remove the two fixing screws **A** (one on each side), lift the saddle as shown in the figure and pull it off from the back of the vehicle.



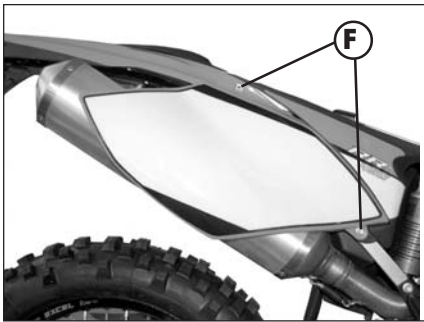
Removing the rear mudguard

Remove the two fixing screws **B** and then the two fixing screws **C** and **D** from under the rear mudguard.

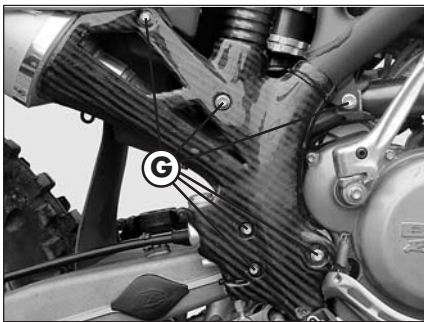




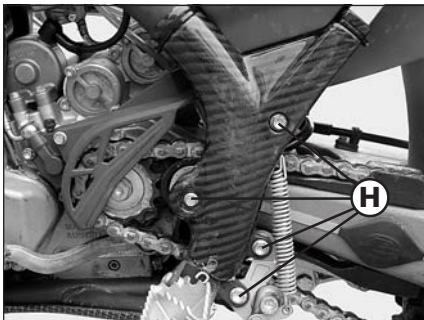
Removing the front side panels
Unscrew the eight fixing screws **E** (four on each side) and remove the panels.



Removing the rear side panels
Unscrew the four fixing screws **F** (two on each side) and remove the panels. The upper screw fixes the saddle as well as the rear panel.



Removing the right-hand side bumper
Unscrew the six fixing screws **G**, remove the plastic strap and take off the side bumper (if present).

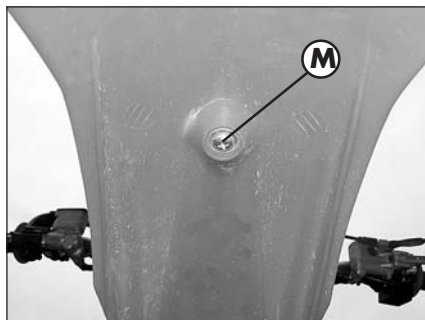


Removing the left-hand side bumper
Unscrew the four fixing screws **H**, remove the two plastic straps and take off the side bumper (if present).

Removing the front mudguard
Remove the four screws **L** from underneath the front mudguard.



Remove screw **M** (also located under the mudguard) fixing the mudguard backing plate.

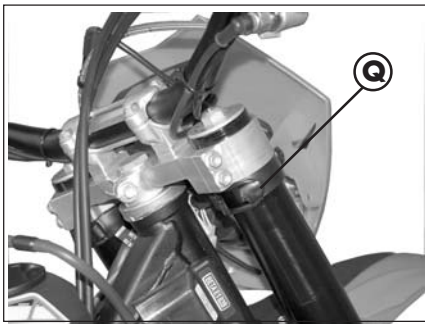


Remove the two mudguard backing fixing screws **N** from the top of the backing plate.

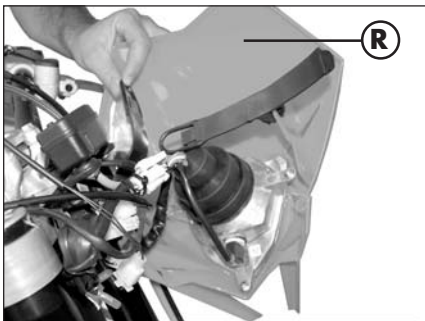


Removing the fork covers
Unscrew the eight fixing screws **P** (five on the left side and three on the right side) and take off the fork covers.





Removing the headlight fairing
Release the two rubber bands **Q** as shown in the figure, pull out the headlight insert and take off fairing **R**.



DRIVE CHAIN MAINTENANCE

The life of the drive chain largely depends on its maintenance. Chains without X-rings must be periodically cleaned in petroleum and then immersed in hot chain oil or treated with a chain spray.

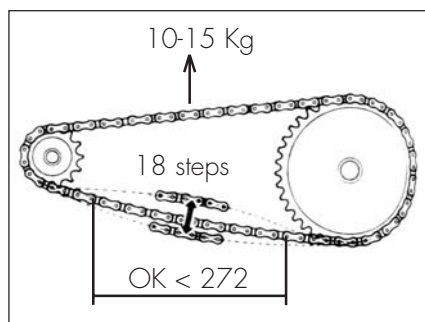
X-ring chains require very little maintenance. The best way to clean them is rinsing them generously with water. Never use brushes or solvents to clean an X-ring chain. Once the chain has dried, you can use a chain spray specially designed for X-ring chains.

Take special care in preventing the lubricant from coming into contact with the rear tyre or brake disc, otherwise the tyre grip and the action of the brake would be greatly reduced, making it very difficult to control the vehicle.

DRIVE CHAIN WEAR

To check the wear of the drive chain use the procedure described below.

Shift into neutral, pull up the upper stretch of the chain with a force of 10-15 kg (see figure). Measure the length of 18 links on the lower stretch of the chain. If the length is ≥ 272 mm, replace the chain. Chains do not always wear evenly. For this reason it is important that the measurement is taken at different points along the chain.



When fitting a new chain, be sure to replace the chainring and sprocket as well. New chains wear more quickly if fitted on old and worn sprockets. After replacing the chain, adjust its tension as described on page 67.



CHARGING THE BATTERY

Remove the battery and check its charge. Using an open-circuit multimeter (10-12 hours after the activation), check that the voltage is greater than 12.6 V. If it is lower, it is advisable to recharge the battery.

Based on the type of charger available, charge the battery using either of the following procedures:

- Constant voltage (14.4-15 V) - Charge the battery for about 12 hours. Check the voltage 10-12 hours after the end of recharge as described above.
- Constant current: Charge battery at 0.5-0.8 A until the voltage between the terminals stabilizes at ~14.5 V.

WARNING

The battery is sealed. When recharging it, do not remove the seal nor add any liquid.

WARNING

When recharging, first connect the battery to the battery charger and then turn on the charger.

If the battery is charged in a closed room, take care to ensure proper ventilation as during the charge the battery produces explosive gases.

CLEANING AND CHECKING THE VEHICLE

Use water jet to soften the dirt and mud accumulated on the paintwork, then remove them with a soft bodywork sponge soaked in water and shampoo (2-4 percent shampoo in water). Subsequently rinse well with water, and dry with air and cloth or suede leather. For the outside of the engine use a brush soaked in petroleum and clean rags. Petroleum damages the paintwork. Always wash the vehicle before waxing it with silicon waxes.

Important:

When cleaning using a high-pressure water jet cleaner, avoid aiming the jet to the digital instrument panel.



Detergents pollute water. Always wash the vehicle in areas equipped for collection and purification of the washing liquids.



Never wash the vehicle in the sun, particularly during the summer when the bodywork is hot. The shampoo would dry before being rinsed off and cause damage to the paintwork. Do not clean the plastic surfaces with cloths soaked in petrol or naphtha as they would lose their shine and mechanical properties.

CHECKS AFTER CLEANING

After cleaning the motorcycle, it is advisable to:

- Clean the air filter (refer to the procedure described on page 45).
- Empty the fuel container by loosening the fuel emptying screw in order (as described on page 50) to check for the presence of water.
- Add grease to the chain.

SCHEDULED MAINTENANCE

Item	Interval	hour (h) fuel (litre)	3	after/every 1.5
			20	100
Air filter (after off-road use)			P	P
Valves			I	I
Spark plug (replace every 30 hours)			-	I
Idle speed			I	I
Throttle cable play			I	I
Clutch			I	I
Engine oil			S	S
Engine oil filter			S	S
Motor oil net filter			P	P
Exhaust pipe bolts			-	T
Brakes			I	I
Brake lines (replace every 4 years)			I	I
Brake fluid (replace every 2 years)			I	I
Tyres			-	I
Steering			I	I
Fork			-	I
Rear suspension			-	I
Frame nuts / bolts and oil tubes			T	T
Chain tension			I	I

I = Check and if necessary adjust, clean, lubricate or replace.

P = Clean

S = Replace/renew

T = Tighten

Note:

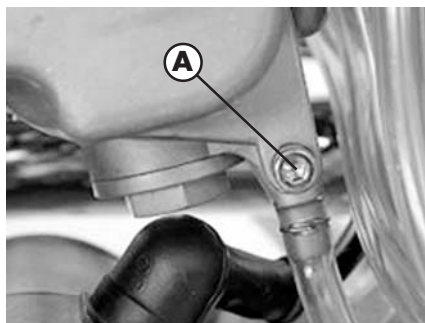
For any service requirements, please contact Betamotor's Authorized Service Network.

PROLONGED INACTIVITY

A few simple operations should be performed to keep the vehicle in good condition whenever it is to remain inactive for a long period (e.g. during the winter):

- Thoroughly clean the vehicle.
- Reduce the tyre pressures by approximately 30 percent, and if possible raise the tyres off the ground.
- Remove the spark plug and pour a few drops of engine oil into the spark plug hole. Make the engine turn a few times by operating the kick-start (where available) and then replace the spark plug.
- Cover the unpainted parts, excepting the brakes and the rubber parts, with a film of oil or spray silicone.
- Remove the battery and keep it in a dry place. Charge the battery every 15 days.
- Protect the vehicle with a dust cover.

- Drain the carburetor float chamber by loosening screw **A**. The fuel drained from the chamber through a suitable pipe must be collected in a container and poured into the fuel tank. Do not dispose of the fuel in the environment.
- Retighten the screw.



AFTER PROLONGED INACTIVITY

- Reinstall the battery.
- Restore the tyre inflating pressures.
- Check the tightening of all the screws having an important mechanical function.

Note:

Periodically check the tightening of the screws.

- Start the vehicle for the first time by means of the kick-start

CONTENTS

CHAPTER 4 ADJUSTMENTS

Brake adjustment: front lever and brake pedal

Adjusting the decompressor lever control cable

Adjusting the home position of the clutch lever

Adjusting the handlebars

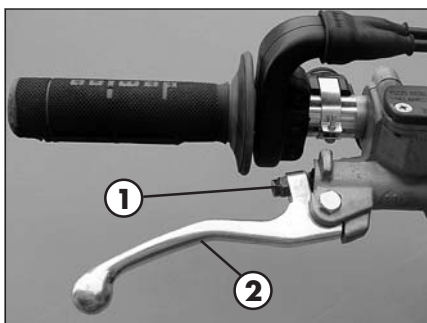
Adjusting the throttle control cable

Checking and adjusting the steering play

Adjusting the Suspensions: telescopic fork and shock absorber

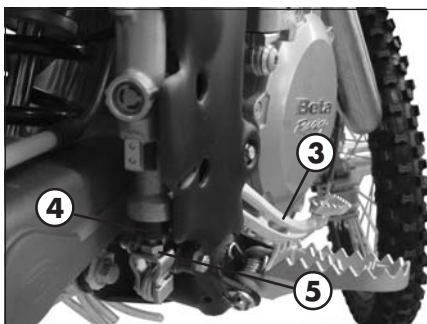
Tensioning the chain

Adjusting the headlight



ADJUSTING THE HOME POSITION OF THE FRONT BRAKE LEVER

The home position of brake lever **2** can be adjusted by means of screw **1**.

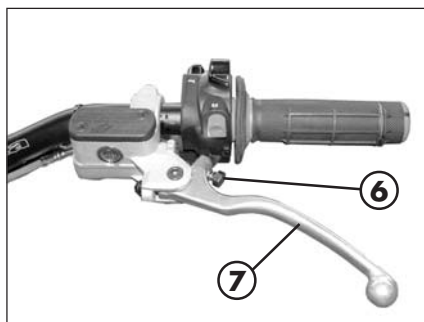


ADJUSTING THE HOME POSITION OF THE BRAKE PEDAL

The home position of brake pedal **3** can be altered by turning adjusting screw **5** after loosening the counter nut located under dust cap **4**. Loosen the counter nut and turn the adjusting screw until the desired height is obtained. Retighten the counter nut after completing the operation.

ADJUSTING THE HOME POSITION OF THE CLUTCH LEVER

The idle travel of clutch lever **7** can be adjusted by means of screw **6**.



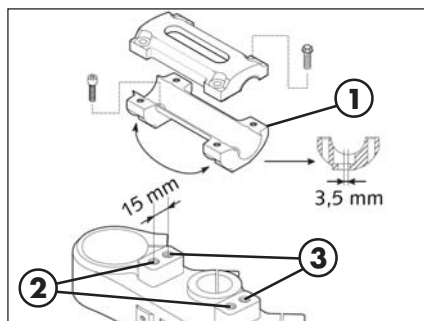
ADJUSTING THE HANDLEBARS

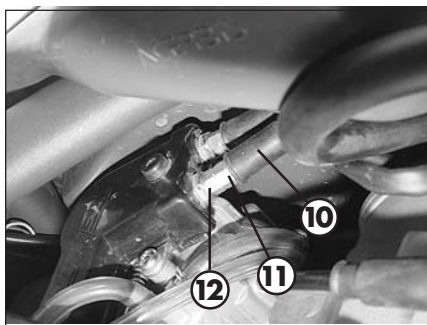
The handlebars can be fastened in one of four positions.

Lower clevis **1** can be positioned on holes **2** and **3** respectively and can be rotated 180 degrees to allow four different adjustments capable of suiting different driver's requirements.

Note:

The four positions make it possible to move the handle-bar axis as to the vertical axis of the steering-wheel





ADJUSTING THE THROTTLE CONTROL CABLE

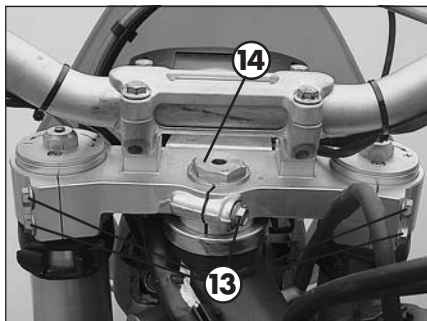
The throttle control cable should always have a 3-5 mm play. In addition, the idle speed should not change when the handlebars are fully rotated to the left or right. Push back protective cap **10**. Loosen counternut **11** and turn adjusting screw **12**. Turning the screw anticlockwise decreases the idle travel; turning it clockwise increases it. Tighten the counternut and check that the throttle twist grip turns smoothly.



CHECKING AND ADJUSTING THE STEERING PLAY

Periodically check the play of the steering head tube by moving the forks backwards and forwards as shown in the figure. If any play is felt, carry out the adjustment by following these steps:

- Unscrew the five screws **13**.
 - Pull out the handlebars paying special attention to the clevises.
 - Loosen nut **14**.
 - Reduce the play by turning ring
- To refit the parts, follow the reverse procedure.



Note:

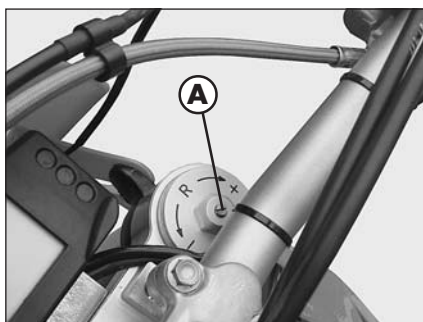
Proper adjustment must leave no play and cause no stiffness, and allow the steering to rotate smoothly. Check the fitting direction of the clevises as it can alter the geometry of the handlebar.

SUSPENSIONS

TELESCOPIC FORK

ADJUSTING THE REBOUND DAMPER

The hydraulic rebound damper determines the behaviour of the telescopic fork during extension and can be adjusted by means of screw **A**. Turning the screw clockwise (towards the + sign) increases the action of the rebound damper; turning it anticlockwise (towards the - sign) decreases the action of the rebound damper.



Standard adjustment **RR 4T**:

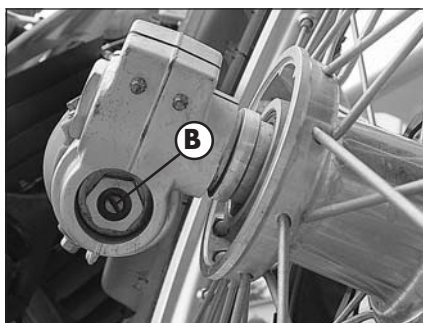
12 clicks from the completely closed position

Standard adjustment **RR 4T RACING**:

20 clicks from the completely closed position

ADJUSTING THE COMPRESSION DAMPER

The hydraulic compression damper determines the behaviour of the telescopic fork during compression and can be adjusted by means of screw **B** located at the lower end of the fork legs. Turning the screw clockwise increases the action of the compression damper; turning it anticlockwise decreases the action of the compression damper.



Standard adjustment **RR 4T**:

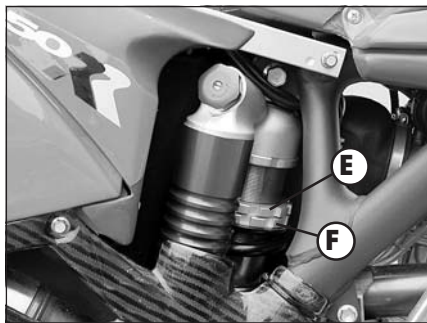
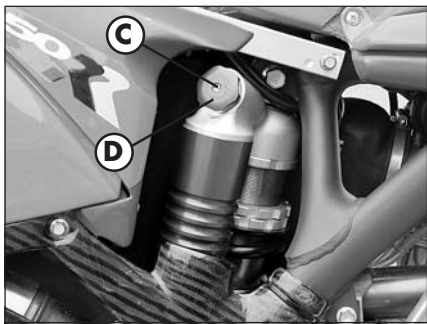
12 clicks from the completely closed position

Standard adjustment **RR 4T RACING**:

20 clicks from the completely closed position

NOTICE

In the **RR 4t Racing** models, the regulators on the fork that adjust the expansion or pressure of the brakes are the other way round, compared to the **RR 4t** models.



SHOCK ABSORBER

ADJUSTING THE HYDRAULIC COMPRESSION DAMPER (high and low speeds)

The shock absorber can be adjusted for both high and low speeds. The terms 'high' and 'low' refer to the compression speed of the shock absorber, not to the speed of the vehicle. The low-speed adjustment affects the behaviour of the shock absorber during low-speed compression; conversely the high-speed adjustment affects its behaviour during high-speed compression.

Low-speed adjustment

- Using a screwdriver, loosen screw **C** by turning it clockwise to decrease the hydraulic compression damper.

Standard adjustment **RR 4t**:

Screw completely open, 21/21 clicks

Standard adjustment **RR 4t Racing**:

Screw completely open, 21/21 clicks

High-speed adjustment

- Turn knob **D** anticlockwise to decrease the hydraulic compression damper.

Standard adjustment **RR 4t**:

Knob completely open, 24/24 clicks

Standard adjustment **RR 4t Racing**:

Knob completely open, 24/24 clicks

WARNING

Starting from the standard position, turn the knob anticlockwise (with a closing action). The central screw will move along with the knob. This is normal, as the screw will be in completely open position anyway.

ADJUSTING THE SPRING PRELOAD

To adjust the spring preload, use the procedure described below. Loosen counter-ring **E**. Rotate ring **F** clockwise to increase the spring preload (and consequently the shock absorber preload) or anticlockwise to decrease it. After obtaining the desired preload, turn counter-ring **E** until it stops against adjusting ring **F**.

Spring preload **RR 4t**: 260 mm

Spring preload **RR 4t Racing**: 260 mm

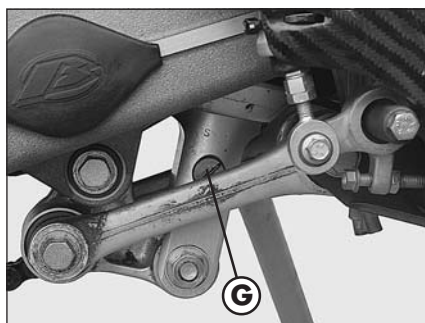
ADJUSTING THE HYDRAULIC REBOUND DAMPER

Turn screw **G** to adjust the hydraulic rebound damper.

Turning the screw anticlockwise (out) decreases the damping effect.

Standard adjustment **RR 4t**:
25 clicks from the completely closed position

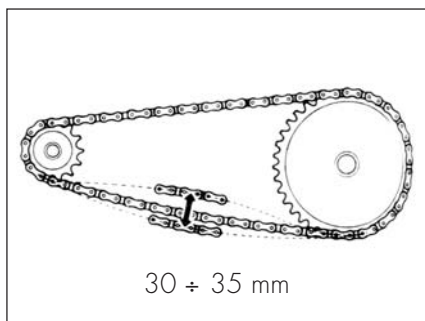
Standard adjustment **RR 4t Racing**:
25 clicks from the completely closed position



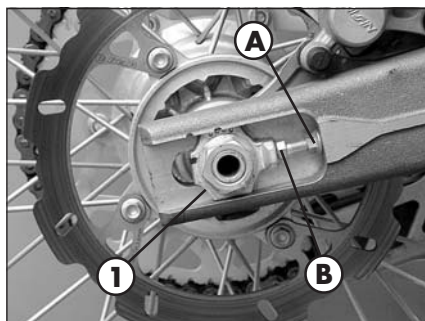
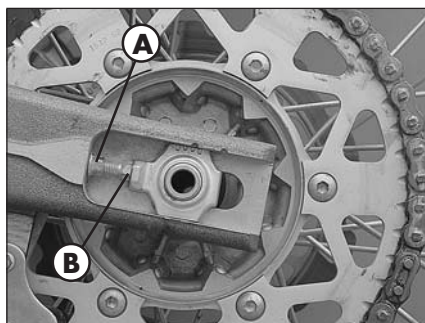
TENSIONING THE CHAIN

To ensure the drive chain a longer life, it is advisable to periodically check its tension. Always maintain the chain clean and lubricated.

If the chain play exceeds $30 \div 35$ mm, tension the chain by following these steps:



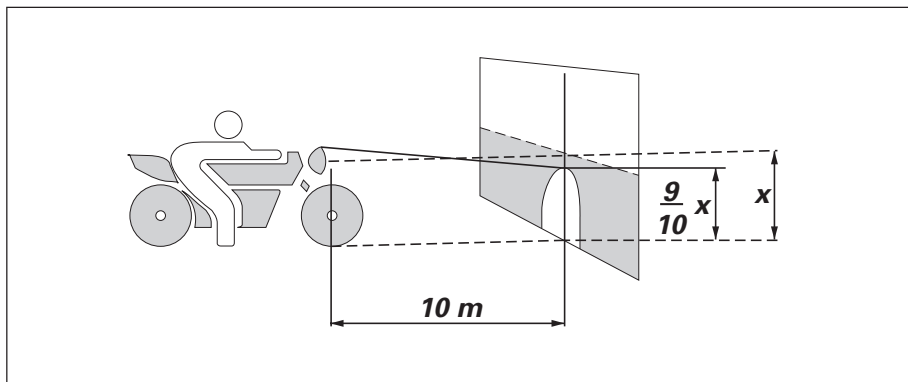
- Loosen wheel spindle nut **1**.
- Loosen counternuts **A** on either side of the fork.
- Turn adjusting screws **B** on either side until the desired chain tension is obtained.
- Tighten counternuts **A** on either side of the fork.
- Tighten nut **1**.



4

ADJUSTING THE HEADLIGHT

- The light beam is adjusted manually by turning the headlight fixing screws on the headlight fairing.
- Periodically check the direction of the beam. The beam can only be adjusted vertically.
- Place the vehicle on level ground (but not on the stand) 10 metres from a vertical wall.
- Measure the height of the headlight centre above the ground and then draw a cross on the wall at $\frac{9}{10}$ of the height of the headlight centre.
- Turn on the low beam, get on the motorbike and check that the light beam on the wall is slightly lower than the cross drawn previously.



CONTENTS

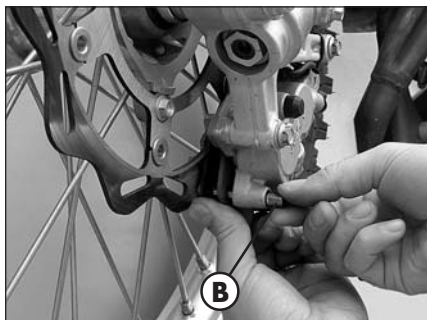
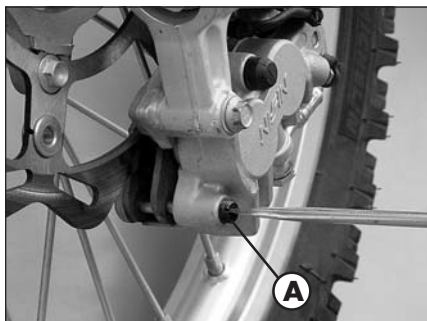
CHAPTER 5 REPLACEMENTS

Replacing the brake pads: front and rear

Replacing the headlight bulbs

Replacing the rear light bulb

Replacing the exhaust-pipe



REPLACING THE BRAKE PADS

The procedure for replacing the brake pads is provided only for information. We recommend having the operation performed by a BETAMOTOR authorized workshop.

FRONT

Follow these steps to replace the pads:

- Push the brake caliper towards the disc so that the pistons reach their home positions.
- Unscrew dowel **A**.
- Pull out pin **B** while supporting the two pads as shown in the figure.
- Remove the brake pads taking care not to drop the leaf spring located under the pads.
- To reassemble, follow the reverse procedure. When fitting the pads, ensure that the leaf spring is properly in place.

WARNING

The brake disc must always be kept free from oil and grease. An oily or greasy disc strongly reduces the braking action.

After work has been carried out on the braking system, pull the brake lever to bring the pads into contact with the disc. This will allow the correct pressure point to be restored, thus ensuring proper operation of the braking system.

REAR

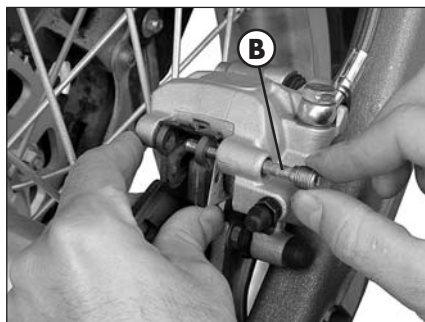
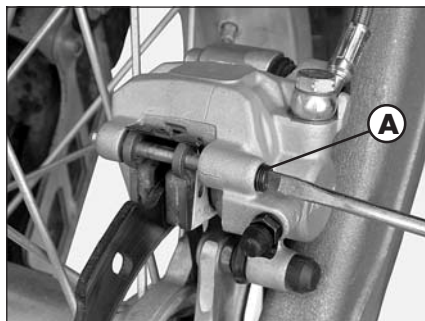
Follow these steps to replace the pads:

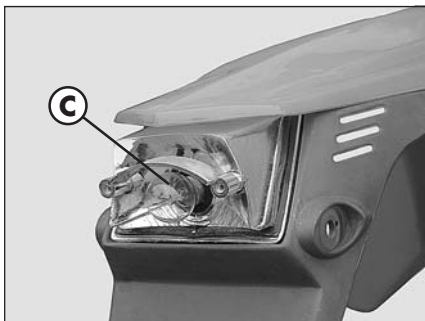
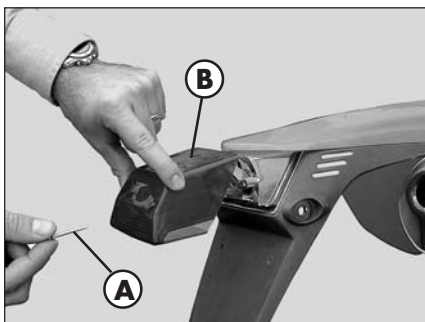
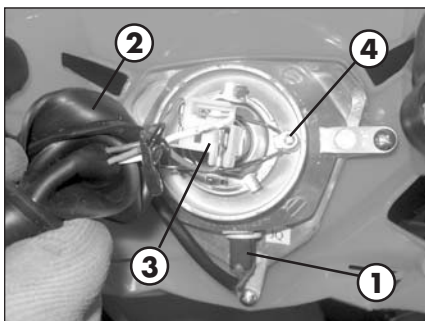
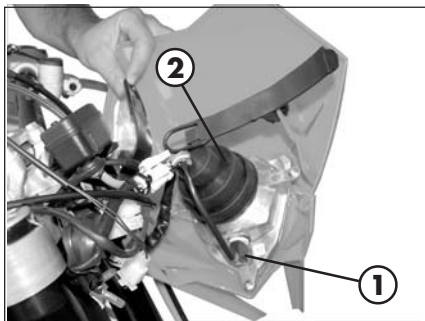
- Push the brake caliper towards the disc so that the pistons reach their home positions.
- Unscrew dowel **A**.
- Pull out pin **B** while supporting the two pads as shown in the figure.
- Remove the brake pads taking care not to drop the leaf spring located above the two pads.
- To reassemble, follow the reverse procedure. When fitting the pads, ensure that the leaf spring is properly in place.

WARNING

The brake disc must always be kept free from oil and grease. An oily or greasy disc strongly reduces the braking action.

After work has been carried out on the braking system, pull the brake lever to bring the pads into contact with the disc. This will allow the correct pressure point to be restored, thus ensuring proper operation of the braking system.





REPLACING THE HEADLIGHT BULBS

Release both spring washers and move forward the lamp holder front cowl.

Carefully remove the tail light bulb together with lamp holder 1 from the parabola. Lift the rubber cover 2, release connector 3 and undo the screw 4. Lift the lamp holder parabola and replace the light bulb with a new one. Be careful not to touch the bulb so as not to compromise its efficiency.

To refit, follow the procedure above but in reverse order.

When necessary, in order to replace the tail light bulb, simply slide it off the lamp holder and slide in a new one.

Fasten the lamp holder front cowl to the supporting pins and fix it with the two elastics.

REPLACING THE REAR LIGHT BULB

To replace the brake light bulb, follow these steps:

- Remove the two fixing screws **A** and lens **B**.
- Replace faulty bulb **C**.
- Refit lens **B** and fasten it with the two fixing screws **A**.

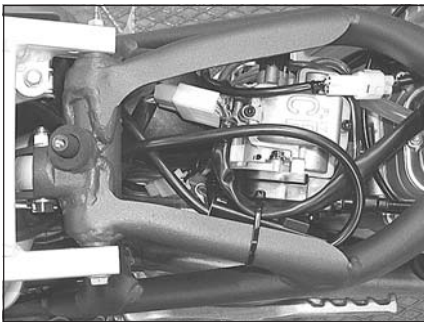
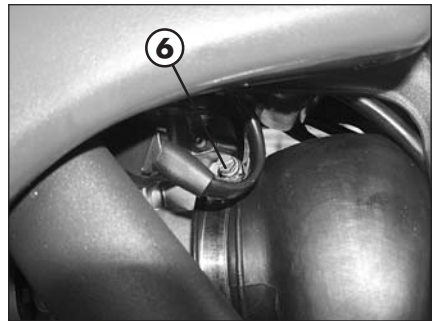
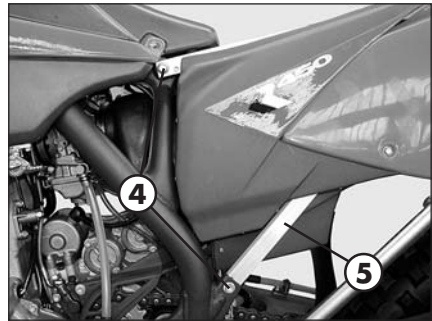
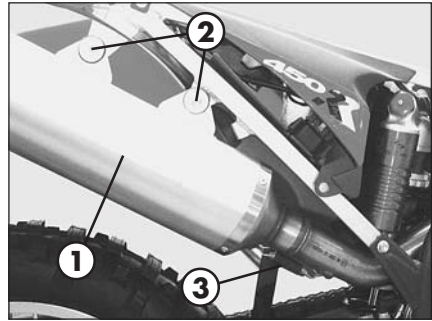
The bulbs have bayonet bases. To remove them, press them lightly, rotate them 30° anticlockwise and then extract them.

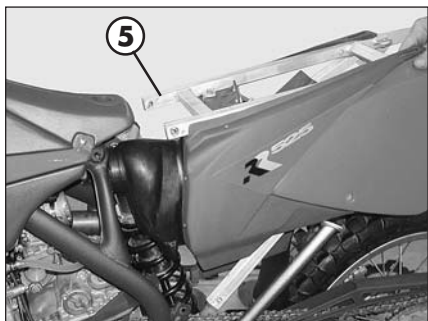
REPLACING THE EXHAUST-PIPE

The description of the exhaust-pipe substitution is purely informative; actually is advisable to turn to a BETAMOTOR shop in order to make this.

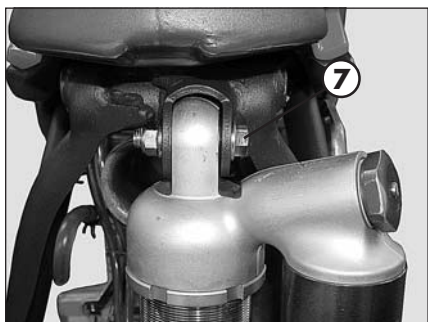
As for substitution you must proceed in the following way:

- Put the motor-cycle on the stand under the motor
- Remove the saddle (vedi pag. 51)
- Remove the right and the left lateral bumper (vedi pag. 52).
- Remove the right back side (vedi pag. 52)
- Remove the silencer **1** unscrewing the two fixing screws **2** and the spring **3** united to the exhaust-pipe
- Remove all the four fixing screws **4** (two on the right and two on the left) of the loom **5**
- Release with a screwdriver the coupling-box filter fixing clamp **6**
- Disconnect the back plant connectors and the starting relé cutting the clamp (the picture on the bottom shows the connectors disposition under the tank)

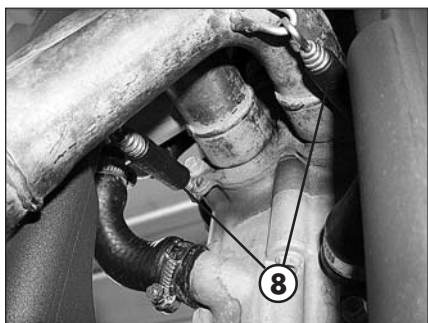




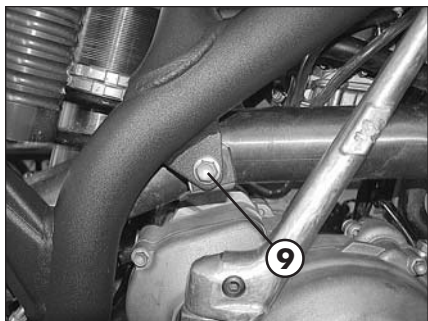
- Unthread the loom **5** toward the back



- Remove the upper fixing bolt of the damper **7** in order to make it possible for the exhaust-pipe to pass



- Remove the two springs attached to the cylinder **8**.



- Unscrew the bolt **9** over the lever set in motion and remove the tube running it from the back.

In order to reassemble it follow the inverted procedure

CONTENTS

CHAPTER 6 TROUBLESHOOTING

INDEX

PROBLEM	CAUSE	REMEDY
Engine does not start	-Fuel system clogged (fuel lines, fuel tank, fuel cock).	Clean the system.
	-Air filter dirty.	Proceed as described on page 45.
	-No current supplied to spark plug.	Clean or replace the spark plug. If the problem persists, contact a BETAMOTOR dealer.
	-Engine flooded.	Operate the start-up pedal 5-10 times or the electrical starter pushbutton 2 times every 5 seconds. If the vehicle does not start, remove and dry the spark plug.
Engine misfires	-Spark gap wrongly adjusted.	Restore the spark gap.
	-Spark plug dirty.	Clean or replace the spark plug.
Engine knocks	-Spark advance excessive.	Check the ignition timing.
	-Carbon formation in cylinder or on spark plug.	Contact a BETAMOTOR dealer.
Engine overheats and loses power	-Silencer partly clogged.	Contact a BETAMOTOR dealer.
	-Exhaust port clogged.	Contact a BETAMOTOR dealer.
	-Ignition delayed.	Check the timing.
Front braking poor	-Brake pads worn.	Follow the procedure described on page 70.
	-Air or humidity in the hydraulic circuit.	Follow the procedure described on page 40.
Rear braking poor	-Brake pads worn.	Follow the procedure described on page 70.
	-Air or humidity in the hydraulic circuit.	Follow the procedure described on page 40.

Air filter	45
Bleeding clutch	40
Bleeding the brakes: front and rear	42
Brakes, adjustment: front and rear	64
Carburetor	47
Checks to be performed before each ride	30
Clutch, adjustment	62
Clutch oil: check the level	43
Coolant	50
Engine oil: check	36
Engine oil: renewal	37
Fork oil: right/left rod	44
Front and rear brake: check pads	42
Front and rear brake: check the level	40
Handlebars, adjustment	63
Recommended lubricants	31
Refuelling	34
Replacing exhaust-pipe	73
Replacing the brake pads: front and rear	70
Replacing the bulbs	72
Running-in	31
Scheduled maintenance	58
Spark plug	46
Specifications	18
Starting	30
Steering, check and adjustment	63
Steering lock	10
Suspensions: telescopic fork and shock absorber	65-66
Tensioning the chain	67
Throttle play, adjustment	64
Troubleshooting	75
Vehicle identification data	8
Wiring diagrams RR 4t	22
Wiring diagrams RR 4t Racing	24

A large rectangular box with a solid black border, containing 25 horizontal dotted lines spaced evenly down the page, intended for handwriting practice.



RR 400 - 450 - 525

Merci de votre confiance et bon divertissement. Ce livret vous donnera les informations nécessaires pour une utilisation correcte et un bon entretien de votre moto.

Les informations et les caractéristiques indiquées dans ce manuel n'engagent pas BETAMOTOR S.p.A. qui se réserve le droit d'apporter des modifications et des améliorations à ses modèles à tout moment et sans préavis.

AVERTISSEMENT

Il est recommandé, au bout de la première ou de la seconde heure d'utilisation en tout-terrain, de contrôler tous les serrages avec une attention particulière pour:

- Couronne
- Vérifier la fixation correcte des passerelles
- Leviers/pinces/disque des freins avant/arrière
- Vérifier le serrage correct des plastiques
- Boulonnerie moteur
- Boulonnerie amortisseur/Bras oscillant
- Rayon/moyeux roue
- Cadre arrière
- Raccords de tuyauteries
- Tension de la chaîne

AVERTISSEMENT

En cas d'intervention à effectuer sur la moto, s'adresser au réseau d'assistance agréé Betamotor.

Conseils d'utilisation	5
Conduite écologique	5
Conduire en sécurité	6
CHAP. 1 GÉNÉRALITÉS	7
Données d'identification du véhicule	8
Équipement	8
Charge	9
Pneumatiques	9
Verrouillage de direction	10
Connaissance du véhicule	11
Éléments de commandes	12
Caractéristiques techniques	18
Schéma électrique RR 4t	22
Schéma électrique RR 4t Racing	24
Équipement électrique	26
Dispositifs Euro 3	28
CHAP. 2 UTILISATION DU VÉHICULE	29
Contrôles préalables au fonctionnement	30
Lubrifiants conseillés	31
Rodage	31
Démarrage du moteur	32
Starter et réglage minimum	33
Approvisionnement en carburant	34
CHAP. 3 CONTRÔLES ET ENTRETIEN	35
Contrôle niveau huile moteur	36
Vidange huile moteur et filtre à huile	37
Contrôle du niveau du liquide du frein et vidange: avant et arrière	40
Contrôle des pastilles du frein: avant et arrière	42
Contrôle du niveau de l'huile de l'embrayage hydraulique et vidange	43
Huile de fourche	44
Filtre à air	45
Bougie	46
Carburateur	47
Liquide de refroidissement	50
Démontage des plastiques	51
Entretien et usure de la chaîne	55
Recharge de la batterie	56
Nettoyage du véhicule et contrôles	57
Entretien programmé	58
Longue inactivité du véhicule	59

CHAP. 4 RÉGLAGES 61

Réglage frein: levier du frein avant et pedale arriere 62

Réglage de la position de base du livier de l'embrayage 62

Réglage du guidon 63

Réglage de la commande a cable flexible du gaz 64

Contrôle et réglage du jeu à la direction 64

Réglage suspensions: Fourche et Amortisseurs 65 - 66

Tension de la chaîne 67

Faisceau lumineux 68

CHAP. 5 REMPLACEMENTS 69

Remplacement des pastilles du frein: avant et arriere 70

Remplacement de la lampe du feu avant 72

Remplacement de la lampe du feu arriere 72

Remplacement du tuyau d'échappement 73

CHAP. 6 QUE FAIRE EN CAS D'URGENCE 75

INDEX ALPHABÉTIQUE 77

CONSEILS POUR L'UTILISATION DU VÉHICULE

- Le véhicule doit être obligatoirement pourvu de: plaque d'immatriculation, carter grise, vignette et assurance.
- Il est interdit de transporter des animaux et d'objets qui ne sont attachés au véhicule, qui peuvent sortir de l'encombrement du véhicule-même.
- Le casque est obligatoire.
- Voyager toujours avec les feux de croisement allumés.
- Toute modification apportée au moteur ou aux autres organes, destinée à augmenter la puissance et par conséquent la vitesse, est sévèrement sanctionnée par la loi et entraîne la saisie du véhicule.
- Pour sauvegarder votre vie et celle des autres, il est recommandé de conduire avec prudence, de porter le casque de sécurité et de garder les feux de croisement allumés.

ATTENTION

Les modifications ou transformations au cours de la période de garantie dégagent le Constructeur de toute responsabilité et annulent la garantie.

CONDUITE ÉCOLOGIQUE

- Tous les véhicules ayant un moteur à explosion produisent un certain bruit (pollution sonore) et plus ou moins de gaz toxiques (pollution atmosphérique) en fonction du mode de conduite adoptée.
- L'abaissement, autant que possible, de ces conditions constitue de nos jours un devoir pour tous, éviter donc les départs plein gaz, les accélérations brutales et inutiles ainsi que les freinages imprévisibles et tout aussi inutiles, afin de limiter le bruit, l'usure précoce des pneus et des parties mécaniques du véhicule ainsi que, de manière non négligeable, la consommation de carburant.

CONDUIRE EN SÉCURITÉ

- Respecter le code de la route
- Toujours porter un casque homologué et attaché
- Voyager toujours avec les feux de croisement allumés.
- Toujours garder propre la visière de protection
- Porter des vêtements sans pans flottants
- Ne pas rouler avec des objets pointus ou fragiles dans les poches
- Régler correctement les miroirs rétroviseurs
- Toujours conduire assis avec le deux mains sur le guidon et les pieds sur les cale-pieds
- Ne jamais se distraire ou se laisser distraire en conduisant
- Ne pas manger, boire, fumer, téléphoner etc... en conduisant
- Ne pas écouter de musique avec un baladeur en conduisant
- Ne pas rouler de front avec d'autres véhicules
- Ne pas remorquer ou se faire remorquer par d'autres véhicules
- Toujours maintenir les distances de sécurité
- Ne pas rester assis sur le véhicule sur béquille
- Ne pas partir avec le véhicule sur béquille
- Ne pas sortir la béquille avec l'avant du véhicule en descente
- Cabrages, lacets et zigzags sont très dangereux pour le pilote, les autres et le véhicule
- Sur route sèche et sans gravillon ni sable, utiliser les deux freins. L'utilisation d'un seul frein peut provoquer des glissades dangereuses et incontrôlables.
- En cas de freinage, utiliser les deux freins pour avoir un arrêt du véhicule sur une distance plus réduite
- Sur la chaussée mouillée et sur le tout terrain, il est recommandé de conduire avec prudence et à une vitesse modérée: utiliser les freins plus doucement.
- Ne pas mettre le moteur en marche dans une pièce close.

TABLE DES MATIÈRES

CHAP. 1 GÉNÉRALITÉS

Données d'identification du véhicule

Equipement

Charge

Pneumatiques

Verrouillage de direction

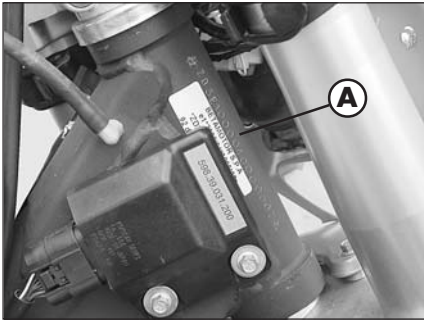
Connaissance du véhicule

Elements de commandes

Caractéristiques techniques

Schéma électrique

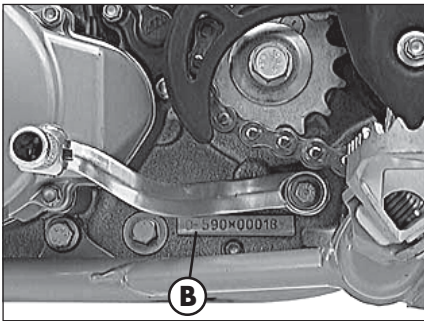
Equipement électrique



DONNÉES D'IDENTIFICATION DU VÉHICULE

IDENTIFICATION DU CADRE

Les données d'identification **A** sont imprimées sur la colonne de direction côté droit.



IDENTIFICATION DU MOTEUR

Les données d'identification **B** du moteur sont imprimées dans la zone indiquée sur la figure.

ATTENTION:

l'altération des numéros d'identification est sévèrement punie par la loi.



EQUIPEMENT

- Le véhicule est livré prêt pour l'emploi, toutefois, il est conseillé d'effectuer quelques contrôles simples avant l'utilisation sur route:
 - vérifier la pression des pneus
 - contrôler le niveau de l'huile moteur.
- L'équipement de série comprend: le livret d'utilisation et d'entretien, la trousse à outils (voir photo).

CHARGE

- Ne pas transporter absolument d'objets volumineux ou trop lourds qui pourraient nuire à la stabilité du véhicule.
- Ne pas transporter d'objets qui dépassent du véhicule ou qui couvrent les dispositifs d'éclairage et de signalisation.

PNEUMATIQUES

- Faire monter exclusivement des pneus autorisés par BETAMOTOR.
- Tout autre pneu peut avoir un impact négatif sur la conduite routière de la moto.
- Afin de garantir votre sécurité, les pneus endommagés doivent être remplacés immédiatement.
 - Les pneus lisses ont un impact négatif sur la conduite routière de la moto, notamment sur une chaussée mouillée et sur le tout terrain.
 - Une pression insuffisante provoque l'usure anormale et la surchauffe du pneu.
 - Sur la roue avant et sur la roue arrière est recommandée l'installation de pneus de même profil.



Pression trop basse



Pression juste



Pression trop haute

PRESSION PNEUMATIQUES ENDURO RR 400 - 450 - 525

PNEUMATIQUES	avant	arrière
Tout terrain	1,0 bar	1,0 bar
Route	1,5 bar	1,8 bar

Note:

Puisqu'ils influencent la conduite de la moto, il est nécessaire de contrôler le type, l'état et la pression des pneus avant chaque voyage.

- La taille de pneu est indiquée sur les données techniques et dans le mode d'emploi de la moto.
- L'état des pneus doit être vérifié avant chaque voyage. Contrôler les pneus en vérifiant qu'il n'y a pas de coupures, des clous enfoncés à l'intérieur ou d'autres objets pointus. En ce qui concerne la profondeur minimum du profil, il est recommandé de respecter la législation en vigueur dans votre pays. Nous conseillons de remplacer les pneus au plus tard, lorsque le profil a atteint une profondeur de 2 mm.
- La pression de l'air des pneus doit être contrôlée régulièrement à pneus "froids". Le réglage correct de la pression garantit un confort de voyage optimal et la durée maximale du pneu.



VERROUILLAGE DE DIRECTION

Le véhicule est fourni avec une clé originale et une clé de secours à utiliser pour le verrou de direction.

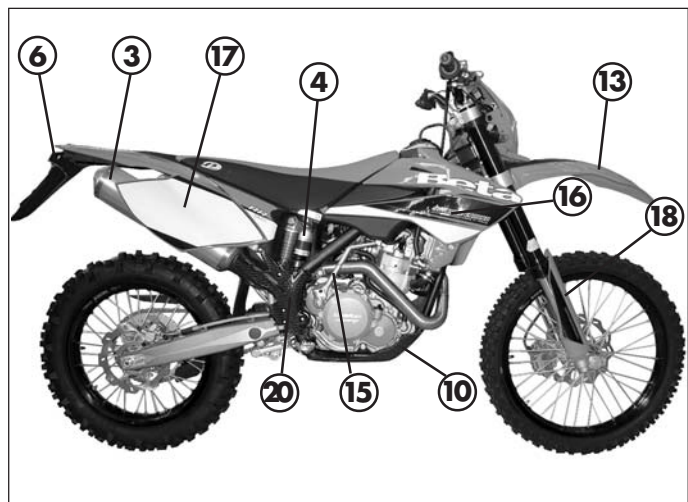
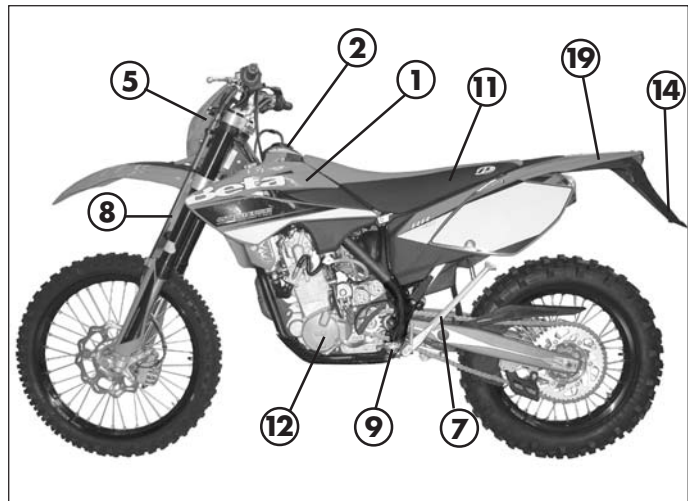
ATTENTION:

Ne pas conserver la clé de réserve à l'intérieur du véhicule mais dans un lieu sûr et à portée de main. Nous conseillons d'enregistrer sur ce manuel (ou ailleurs) le numéro de code imprimé sur les clés. En cas de perte des deux clés, il est possible de demander des doubles.



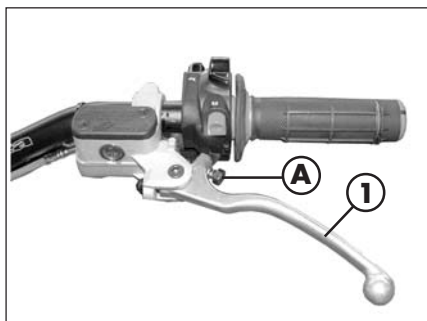
Pour déclencher le verrou de direction, braquer complètement le guidon vers la droite, insérer la clé, appuyer et tourner complètement la clé dans un sens anti-horaire, ensuite relâcher.

CONNAISSANCE DU VÉHICULE



Éléments principaux:

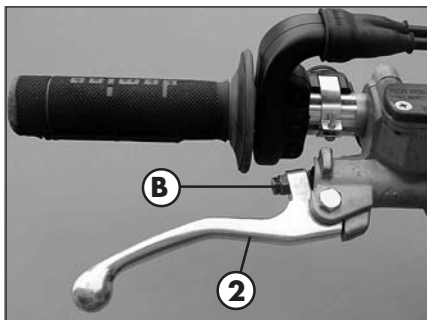
- | | | |
|---------------------------|-----------------------------|---|
| 1 - Réservoir à carburant | 10 - Pare-choc inférieur | 16 - Panneaux carrosserie avant |
| 2 - Vouchon de carburant | (Kit pare-coups) | 17 - Panneaux carrosserie arrière |
| 3 - Silencieux | 11 - Selle | 18 - Couvertures des fourches |
| 4 - Amortisseur arrière | 12 - Moteur | 19 - Pare-boue arrière |
| 5 - Phare avant | 13 - Pare-boue avant | 20 - Pare-choc latéral (Kit pare-coups) |
| 6 - Feu arrière | 14 - Support de plaque min. | |
| 7 - Béquille latérale | 15 - Levier de kick-starter | |
| 8 - Fourche | | |
| 9 - Cale-pieds pilote | | |



ELEMENTS DE COMMANDES

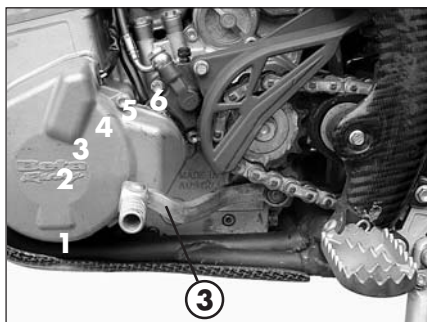
LEVIER D'EMBRAYAGE

Le levier d'embrayage **1** est monté à gauche sur le guidon. La position de base peut être variée à l'aide de la vis de réglage **A** (voir Réglages).



LEVIER FREIN ANTERIEUR

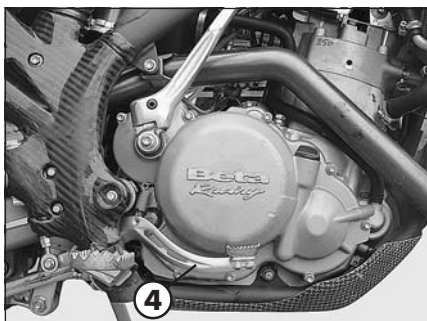
Le levier du frein avant **2** est positionné sur le côté droit du guidon et actionne le frein de la roue avant. La position de base peut être variée par la vis de réglage **B** (voir Réglages).



LEVIER DE VITESSES

Le levier de vitesses **3** est monté sur le côté gauche du moteur. La position des vitesses est indiquée dans l'image.

La position «neutre» se trouve entre la vitesse **1** et la vitesse **2**.



PEDALE DU FREIN

La pédale du frein **4** est positionnée devant le repose-pied droit.

La position de base de la pédale peut être réglée selon les besoins du pilote (voir Réglages).

COMPTEUR DE VITESSE DIGITAL

BOUTON **SCROLL**

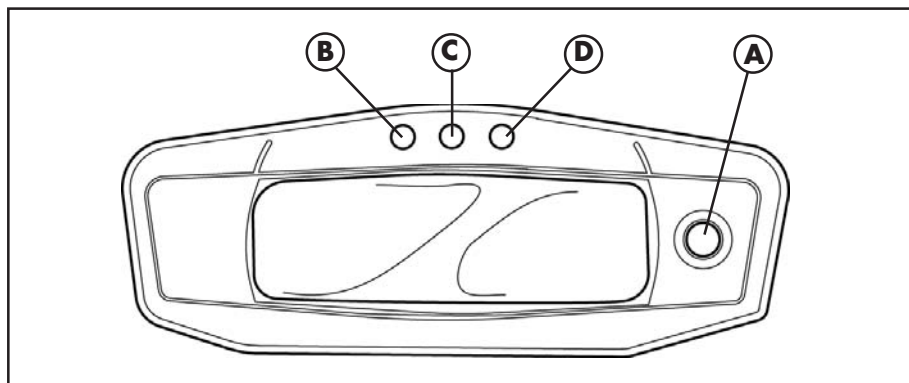
L'instrument est pourvu d'un bouton **A**, qui permet de changer et de programmer les fonctions principales.

TÉMOINS

L'instrument est pourvu de trois témoins. Le témoin **B** de couleur VERTE indique l'actionnement des clignotants.

Le témoin **C** de couleur BLEUE indique l'allumage des feux de route.

Le témoin **D** de couleur JAUNE indique la réserve (non active)

**Important :**

Pendant les opérations de nettoyage avec le jet d'eau, éviter de diriger le jet vers l'instrument digital.

CHECK



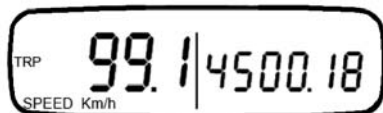
1ère page



2ème page



3ème page



4ème page



FONCTIONNEMENT DE L'INSTRUMENT
 À chaque raccordement avec la batterie, l'instrument effectue un contrôle de toutes les fonctions. Une fois terminée la phase de CHECK (environ 2 secondes) la dernière fonction programmée s'affiche. À chaque extinction, l'instrument cesse d'afficher les informations courantes. En appuyant sur le bouton **SCROLL** plusieurs fois, les fonctions se suivent, montrant dans l'ordre les pages suivantes :

1ère page
 - Compteur de vitesse **SPEED**
 - Odomètre **ODO**

2ème page
 - Compteur de vitesse **SPEED**
 - Horloge **CLK**

3ème page
 - Compteur de vitesse **SPEED**
 - Kilométrage partiel **TRIP**

4ème page
 - Compteur de vitesse **SPEED**
 - Chronomètre **STP**

1ère page
 - Compteur de vitesse **SPEED**
 - Odomètre **ODO**et ainsi de suite.

FONCTIONS COMPTEUR DE VITESSE **SPEED**

Indique la vitesse parcourue par le véhicule en Km/h ou bien en Mph Miles.

Indication max. 199 Km ou Mph



PROCÉDURE CONVERSION **Km/h - Mph** et sélection roue

Pour convertir de Km/h à Mph, procéder de la manière suivante :

- Positionner l'instrument sur la 1ère page, éteindre le véhicule, appuyer sur le bouton **SCROLL**.

- Allumer le véhicule en maintenant appuyé le bouton **SCROLL** jusqu'au moment où apparaîtra le symbole "Km/h"

- Ensuite, s'afficheront alternativement "Km/h" et "Mph Miles", appuyer à nouveau sur la touche **SCROLL** au moment où s'affiche l'unité de mesure que l'on souhaite utiliser.

- Une fois effectuée la conversion, seront proposée rapidement les deux circonférences de roue disponibles. Confirmer avec la touche **SCROLL** la valeur que l'on souhaite enregistrer au moment où celle-ci est présente sur l'écran.

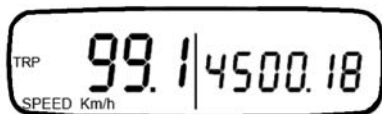
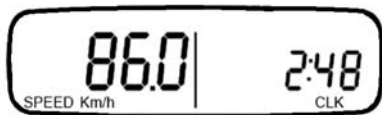
FONCTIONS ODOMÈTRE **ODO**

La fonction **ODO** permet l'enregistrement des kilomètres parcourus par le véhicule, même quand l'instrument n'est PAS alimenté.

Enregistrement tous les 2 Kms

Indication max. 99999 K





FONCTIONS HORLOGE **CLK**

Indique les heures et les minutes de 0:00 à 23:59:59

Pour régler l'horloge, sélectionner la page 2, appuyer sur le bouton **SCROLL** pendant environ trois secondes, puis sélectionner l'heure voulue en appuyant plusieurs fois sur la touche **SCROLL**.

En relâchant le bouton au bout de trois secondes, l'instrument passera automatiquement aux minutes qui pourront être réglées en appuyant plusieurs fois sur le bouton **SCROLL**.

FONCTION TOTALISEUR PARTIEL TRIP

Indique la distance parcourue depuis la dernière mise à zéro.

Indication max. 999,9 Kms

Il est possible de remettre à zéro ce paramètre en sélectionnant la page 3 et en maintenant appuyée la touche **SCROLL** pendant une durée d'environ 3 secondes.

Remarque:

Les données de cette fonction seront perdues si les piles sont enlevées ou si la tension descend en dessous de 6V.

FONCTION CHRONOMÈTRE STP

Indique une fourchette allant de 0 à 99:59.99 (Minutes:Secondes.Centièmes). Ce compteur est géré en appuyant (quand la fonction est affichée) sur la touche **SCROLL** pendant une durée d'environ 0,5 secondes.

1ère intervention: activation de la fonction

2ème intervention: arrêt des compteurs

3ème intervention: mise à zéro STP

4ème intervention: activation de la fonction

5ème intervention: arrêt des compteurs

et ainsi de suite...

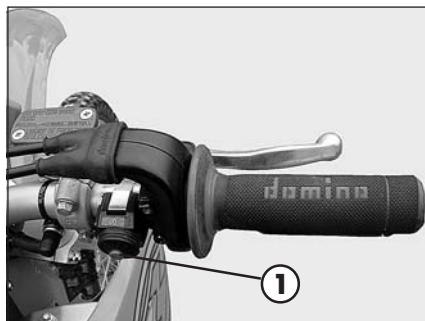
Remarque:

Les données de cette fonction seront perdues si les piles sont enlevées ou si la tension descend en dessous de 6V.

BOUTON DEMARRAGE MOTEUR

Le bouton **1** positionné sur le côté droit du guidon, permet le démarrage électrique de la moto; il est nécessaire de le tenir appuyé jusqu'à ce que le moteur ne s'allume.

Ne pas appuyer sur le bouton **1** lorsque le moteur est en marche.



COMMUTATEUR SX

Le commutateur **2** de l'éclairage a trois positions :

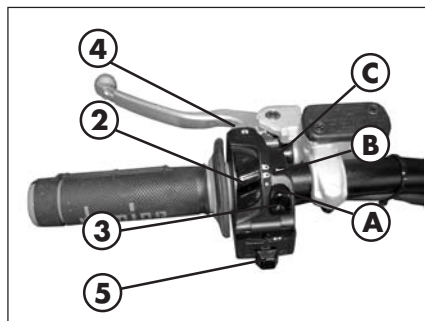
A = feu éteint

B = feux de croisement allumés

C = feux de route allumés

Le bouton **3** actionne le klaxon.

L'interrupteur **4** arrête le moteur; il est nécessaire de le tenir appuyé jusqu'à l'extinction du moteur.



INTERRUPTEUR DES INDICATEURS DE DIRECTION

En déplaçant le levier **5** à droite ou à gauche les indicateurs de direction droits ou gauches sont allumés (lorsqu'ils sont fournis dans le système); la position centrale du levier est rétablie; appuyer pour éteindre les indicateurs de direction.

PEDALE DEMARRAGE

La pédale de démarrage **6** est montée sur le côté droit du moteur.

La partie supérieure peut être orientée.

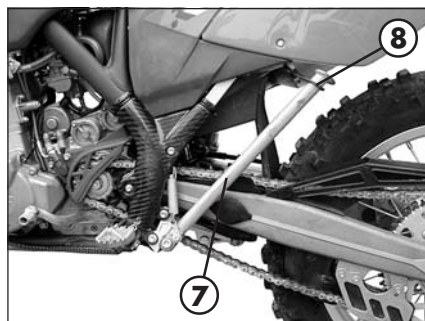


CHEVALET LATERAL

Appuyer vers le sol, avec le pied, le chevalet latéral **7** et charger celui-ci avec la moto.

Contrôler que le sol soit solide et la position stable.

Sur le tout terrain, le chevalet fermé peut être fixé ultérieurement avec une bande en caoutchouc **8**.



CARACTÉRISTIQUES TECHNIQUES

Poids net à sec - RR 400 - 450 115 kg (avant 53 Kg; arrière 62 Kg)
 Poids net à sec - RR 525 115,5 kg (avant 53,5 Kg; arrière 62 Kg)

DIMENSIONS - RR 400 - 450 - 525

Longueur hors tout 2270 mm
 Largeur hors tout 813 mm
 Hauteur hors tout 1255 mm
 Empattement 1500 mm
 Hauteur de selle 940 mm
 Garde au sol 320 mm
 Hauteur repose-pied 405 mm

CHASSIS acier au molybdène avec double berceau superposé
 au dessus du feu de déchargement

PNEUMATIQUES

Pression bar (tout-terrain) avant 1,0 / arrière 1,0
 Pression bar (route) avant 1,5 / arrière 1,8

DIMENSION ROUES (ENDURO) transmission secondaire 15/45

Pneumatique avant 90/90-21 54R o 54M
 Pneumatique arrière 140/80-18 70R o 70M ou à défaut 130/90-18 70R
 seulement Pirelli MT 21 Rallycross Tube Type
 Jante avant 21x1,6
 Jante arrière 18 x2,15

DIMENSION ROUES (MOTARD) transmission secondaire 15/43

Pneumatique avant 120/70-17 58W o 58H
 Pneumatique arrière 150/60-17 66W o 66H
 Jante avant 17x3,5
 Jante arrière 17x4,25

N.B : Tout changement de pneus (passage de ENDURO à MOTARD) implique également la substitution de la couronne de transmission (passage d'une secondaire 15/45 à une secondaire 15/43, option Kit motard).

CONTENANCES

Réservoir à carburant	8 litres
Type d'essence	à essence indice d'octane minimum 95 sans plomb (R.O.N.)
Dont réserve	1 litres
circuit de refroidissement	1,3 litres
Type d'huile moteur	huile synthétique (BARDAHL XTM 15W50)

SUSPENSION AVANT

RR 4T: Fourche hydraulique à tiges renversées (tiges Ø45 mm) "MARZOCCHI"

RR 4TRacing: Fourche hydraulique à tiges renversées (tiges Ø50 mm) "MARZOCCHI"

Contenance en huile dans les branches de la fourche:

droit	RR 4T: 590 cc	RR 4TRacing: 310cc
gauche	RR 4T: 590 cc	RR 4TRacing: 310cc
Type d'huile	EB-H16 SAE 7,5	
Niveau d'huile	90 ±2 mm	
Chasse	108,5 mm	
excursion de la roue avant	290 mm	
inclinaison de la fourche	26,5°	

SUSPENSION ARRIÈRE

RR 4T: Mono-amortisseur avec levier progressif

Débattement amortisseur	105 mm
excursion de la roue arrière	300 mm

RR 4T Racing: Mono-amortisseur avec levier progressif

Débattement amortisseur	128 mm
excursion de la roue arrière	350 mm

FREIN AVANT

Disque Ø 255 mm flottant et pince flottante double piston

FREIN ARRIÈRE

Disque Ø 240 mm pince flottante mono-piston

MOTEUR

Type Mono-cylindre 4 temps refroidi à liquide
avec arbre balancier et démarrage électrique

Alésage x course RR 400 89 x 64 mm

Alésage x course RR 450 89 x 72 mm

Alésage x course RR 525 95 x 72 mm

Cylindrée (cm³) RR 400 398 cm³

Cylindrée (cm³) RR 450 448 cm³

Cylindrée (cm³) RR 525 510 cm³

Rapport de compression RR 400 - RR 450 - RR 525 11:1

Carburateur voir tableau

	RR 400	RR 450	RR 525
Carburateur type	Keihin FCR-MX 39	Keihin FCR-MX 39	Keihin FCR-MX 39
Référence du carburateur	3900A	3900A	3900B
Gicleur principal	178	178	178
Aiguille	OBDVR	OBDVR	OBDVT
Gicleur de ralenti	42	42	42
Gicleur de air principal	200	200	200
Gicleur de air ralenti	100	100	100
Position de l'aiguille	3.	3.	3.
Gicleur de starter	85	85	85
Vis de richesse ouvert	1,25	1,25	1,25
Boisseau	15	15	15
Etranglement	butée boisseau	butée boisseau	butée boisseau
Stop pompe de reprise	858/2,15 mm	858/2,15 mm	858/2,15 mm
Bouton de démarrage à chaud.	-	-	-

Graissage 2 pompes à huile
 Alimentation à carburateur
 Refroidissement à liquide, circulation forcée du liquide avec pompe
 Bougie NGK DCPR 8 E
 Embayage disques multiples en bain d'huile
 Boîte de vitesses 6 vitesses à accouplement frontal

	RR 400	RR 450	RR 525
Rapports de boîte 1 ^{ère}	14:34	14:34	14:34
Rapports de boîte 1 ^{ème}	17:31	17:31	17:31
Rapports de boîte 1 ^{ème}	19:28	19:28	19:28
Rapports de boîte 1 ^{ème}	22:26	22:26	22:26
Rapports de boîte 1 ^{ème}	24:23	24:23	24:23
Rapports de boîte 1 ^{ème}	26:21	26:21	26:21

Distribution 4 vanes
 Transmission primaire dents droites 33/76
 Transmission secondaire à chaîne
 Chaîne 135 ZRDK/007
 Pignon ENDURO Z 15
 Pignon MOTARD (kit MOTARD) Z 15
 Couronne ENDURO Z 45
 Corona MOTARD (kit MOTARD) Z 43
 Corona RACING Z 50
 Jeu aux soupapes admission 0,12 mm
 échappement 0,12 mm
 Mise en marche DC-CDI sans rupteur avec variation
 anticipation numérique, type Kokusan
 Démarrage électrique et Kick-starter

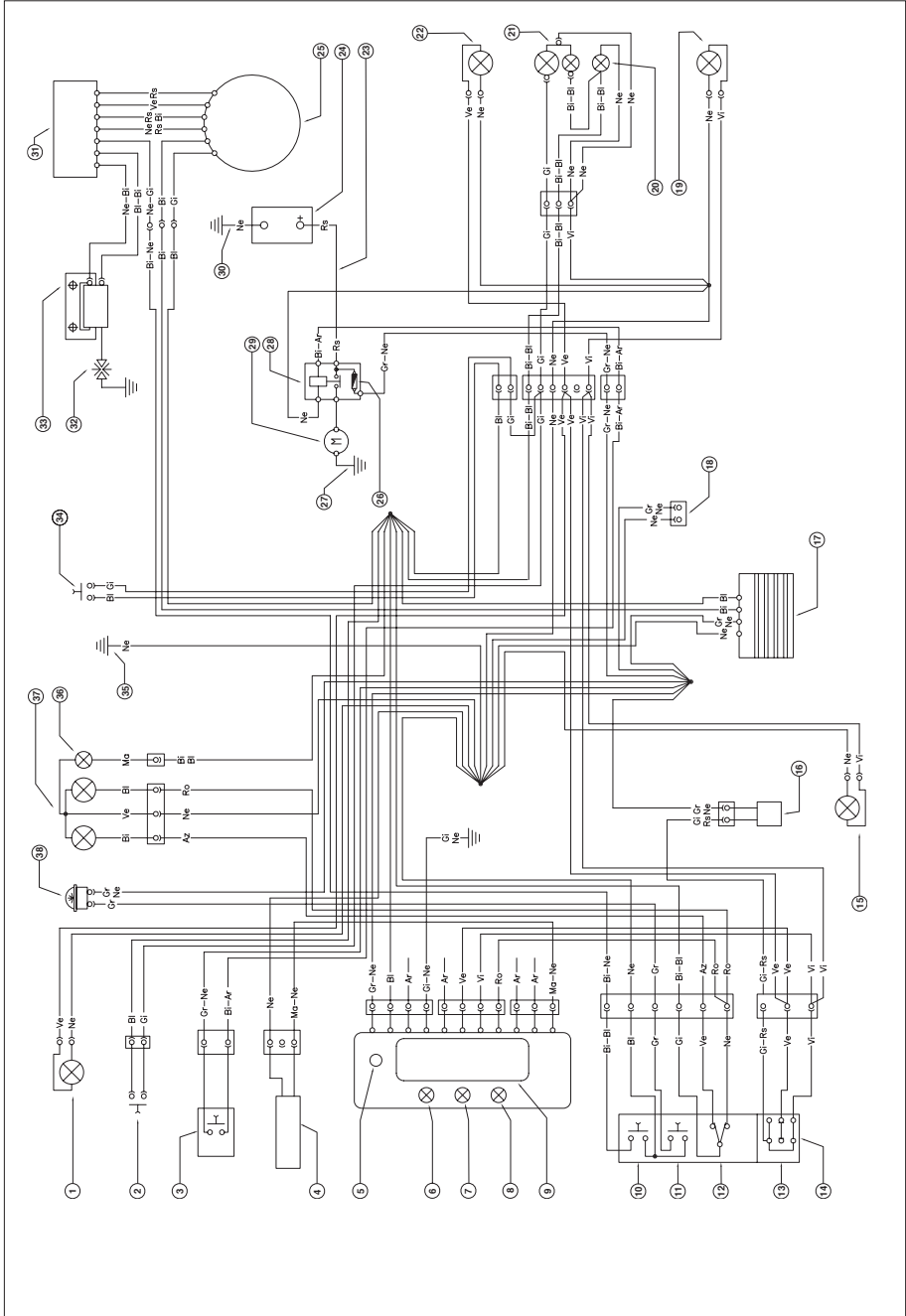


SCHÉMA ÉLECTRIQUE RR 4T

1**GÉNÉRALITÉS**

- 1) CLIGNOTANT AVANT DROIT (AMPOULE 12V-10W)
- 2) CONTACTEUR DE STOP AVANT
- 3) BOUTON DU DÉMARREUR
- 4) CAPTEUR TOURS DE ROUE
- 5) BOUTON SCROLL
- 6) TÉMOIN (NON RELIÉE)
- 7) TÉMOIN PHARE
- 8) TÉMOIN CLIGNOTANTS
- 9) DISPLAY
- 10) BOUTON D'ARRÊT MOTEUR
- 11) BOUTON KLAXON
- 12) INVERSEUR CODE/PHARE
- 13) COMMUTATEUR CLIGNOTANTS
- 14) COMMUTATEUR GAUCHE
- 15) CLIGNOTANT AV.G. (AMPOULE 12V-10W)
- 16) DISP. COMM. CLIGNOT.
- 17) RÉGULATEUR 12V
- 18) KIT ELECTRO-VENTILATEUR (option)
- 19) CLIGNOTANT ARRIÈRE GAUCHE (AMPOULE 12V-10W)
- 20) ÉCLAIREUR (AMPOULE 12V-5W)
- 21) FEU ARRIÈRE (AMPOULE 12V-5/21W)
- 22) CLIGNOTANT ARRIÈRE DROIT (AMPOULE 12V-10W)
- 23) POSITIF BATTERIE
- 24) BATTERIE 12V-5Ah
- 25) ALTERNATEUR
- 26) FUSIBLE 10A
- 27) TRESSE DE MÉTALLISATION
- 28) RELAIS DU DÉMARREUR
- 29) DÉMARREUR
- 30) NÉGATIF BATTERIE
- 31) BOÎTIER ÉLECTRONIQUE
- 32) BOUGIE
- 33) BOBINE H.T.
- 34) CONTACTEUR DE STOP ARRIÈRE
- 35) MASSE DU CHÂSSIS
- 36) FEU DE POSITION 12V-3W
- 37) PROJECTEUR AVEC AMPOULE 12V-25/25W
- 38) KLAXON 12V

Légende des couleurs

Bl = Blanc

Ve = Vert

Ma = Marron

Vi = Violet

Bl = Bleu

Ne = Noir

Gi = Jaune

Rs = Rouge

Ar = Orange

Az = Bleu ciel

Ro = Rose

Gr = Gris

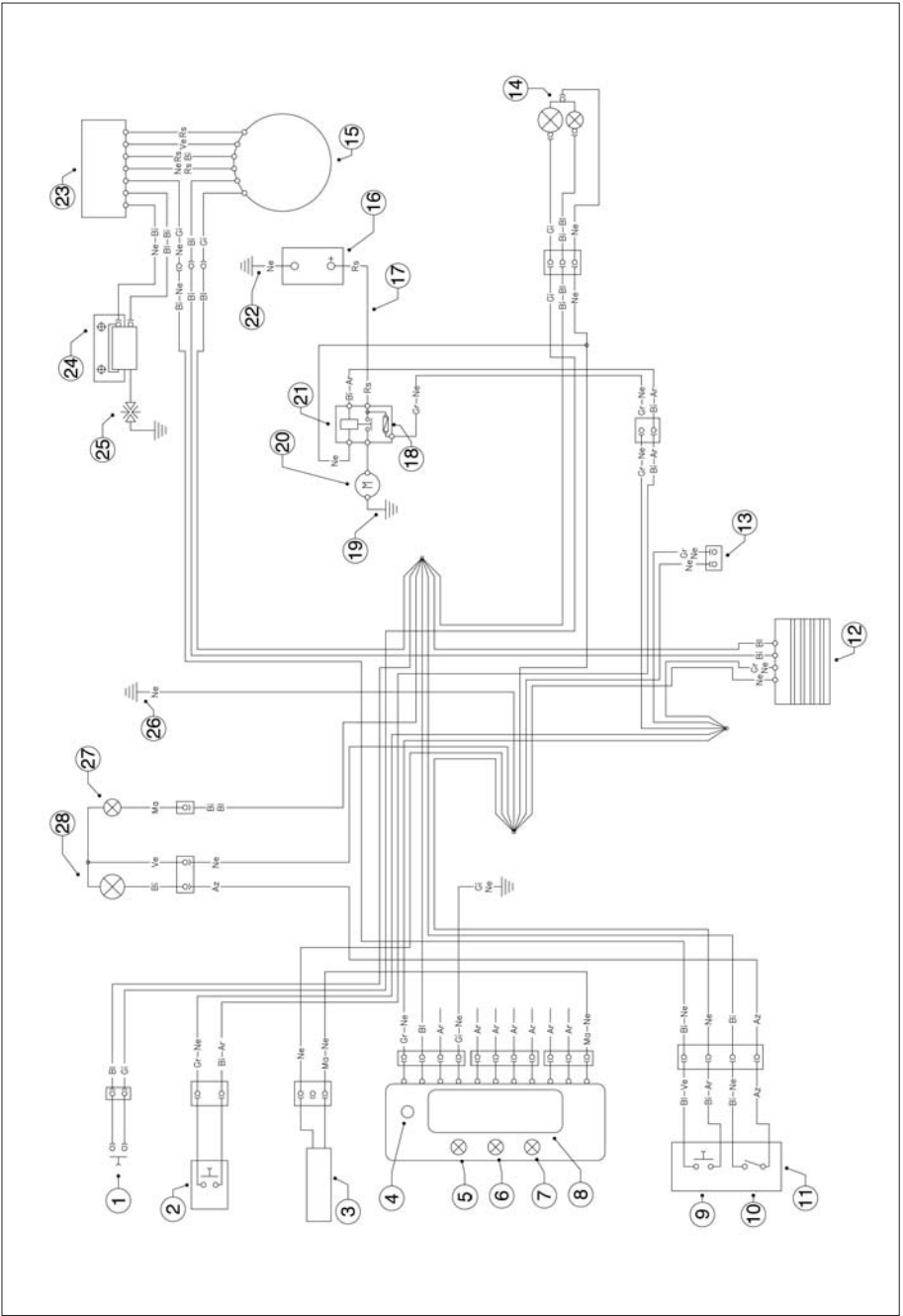


SCHÉMA ÉLECTRIQUE RR 4T RACING

1

GÉNÉRALITÉS

- 1) POUSSOIR STOP
- 2) POUSSOIR DE DÉMARRAGE
- 3) CAPTEUR
- 4) POUSSOIR SCROLL
- 5) TEMOIN (NON RELIÉE)
- 6) TEMOIN (NON RELIÉE)
- 7) TEMOIN (NON RELIÉE)
- 8) DISPLAY
- 9) BOUTON D'ARRÊT MOTEUR
- 10) INTERRUPTEUR FEUX
- 11) COMMUTATEUR GAUCHE
- 12) RÉGULATEUR 12V
- 13) KIT ELECTRO-VENTILATEUR (OPZIONALE)
- 14) FEU AR. (AMPOULE 12V-5/21W/h)
- 15) PICK-UP
- 16) BATTERIE 12V-4Ah
- 17) POSITIF BATTERIE
- 18) FUSIBLE 10A
- 19) MASSE
- 20) MOTEUR DU DÉMARREUR
- 21) RELAIS DE DEMARRAGE
- 22) NEGATIF BATTERIE
- 23) UNITÉ DE COMMANDE
- 24) BOBINE H.T.
- 25) BOUGIE
- 26) MASSE
- 27) FEU DE POSITION 12V-5W
- 28) PROJECTEUR (AMPOULE 12V-35W)

Légende des couleurs

Bl = Blanc

Ve = Vert

Ma = Marron

Vi = Violet

Bl = Bleu

Ne = Noir

Gi = Jaune

Rs = Rouge

Ar = Orange

Az = Bleu ciel

Ro = Rose

Gr = Gris



EQUIPEMENT ELECTRIQUE

BATTERIE

La batterie **1** se trouve sous le siège et ne demande pas d'entretien.

Il n'est pas nécessaire de contrôler le niveau de l'électrolyte ou de remplir à niveau avec de l'eau.

Nettoyer régulièrement les pôles de la batterie et, si cela est nécessaire, graisser-les légèrement avec de la graisse sans acides.

Démontage de la batterie:

Enlever le siège et détacher celui-ci de la batterie, avant le pôle négatif, puis le pôle positif.

Raccrocher l'élastique **2**.

Enlever la batterie.

Lors du montage de la batterie, insérer celle-ci avec les pôles devant (voir image) et relier le pôle négatif le dernier à la batterie.

ATTENTION :

Pour ne pas l'abîmer, il est conseillé de ne pas faire passer l'élastique **2** sur le coin de la batterie.

ATTENTION:

Des précautions particulières sont demandées, en cas de fuite d'électrolytes (acide sulfureux) de la batterie. L'électrolyte peut provoquer des brûlures graves. Au contact avec la peau, laver abondamment avec de l'eau.

Si l'électrolyte entre dans les yeux, laver au moins pendant 15 minutes avec de l'eau et consulter immédiatement un médecin.

Bien qu'il s'agisse d'une batterie ferme, des gaz explosifs peuvent ressortir. Éloigner la batterie de toute source d'étincelle ou de flamme.

Les batteries déchargées doivent être éloignées des enfants et éliminées selon les normes de traitement prévues.

Ne pas enlever les protections.

Monter la batterie, en respectant la polarité.

INACTIVITE:

En cas d'inactivité du véhicule, il est conseillé d'enlever la batterie et de la recharger, tous les 15 jours, avec un chargeur approprié. La batterie doit être garée dans un milieu sec, à une température de 5-35°C et éloignée des enfants.

FUSIBLE

Le fusible **3** se trouve dans le relais de démarrage **4**, au-dessous du côté droit **5**. Pour accéder au fusible, il est nécessaire d'enlever le siège et de soulever le support basculant **6** où se trouve la batterie.

Ce support protège les systèmes suivants :

- système de démarrage électrique
- klaxon
- clignotants
- équipements

Dans le relais de démarrage se trouve également un fusible de secours **7** (10 ampères).

Un fusible brûlé doit être remplacé uniquement par un autre fusible équivalent.

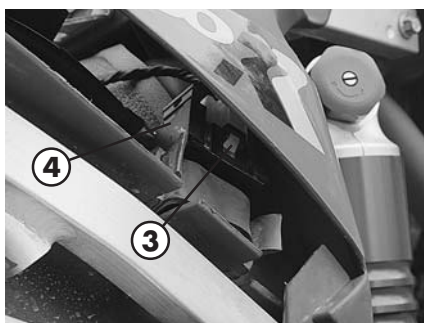
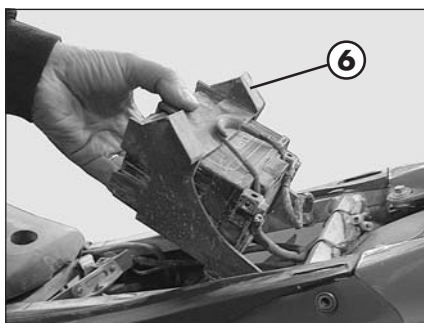
Si le nouveau fusible devait se brûler après avoir été monté, s'adresser exclusivement à un atelier spécialisé BETAMOTOR.

Le fusible a une capacité de 10 ampères.

ATTENTION :

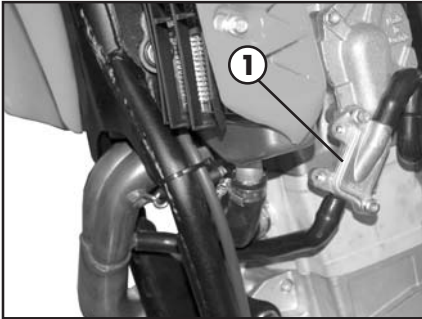
En aucun cas, il est déconseillé de monter un fusible plus puissant ou d'essayer de "réparer" le même fusible.

Des opérations inappropriées pourraient bloquer toute l'installation électrique.



DISPOSITIFS POUR VERSION E3

Les derniers modèles sont homologués E3 et se différencient de leurs homologations précédentes par l'ajout de trois composants :



LA SOUPEPE AIS

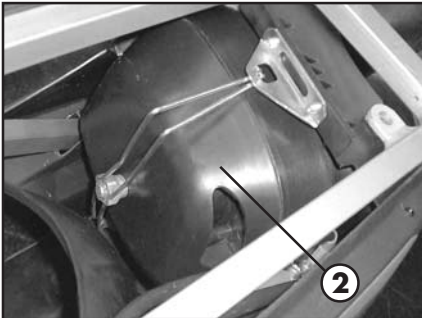
On l'appelle AIS **1** et il s'agit d'un système d'injection d'air qui permet de compléter la combustion de la partie d'hydrocarbures qui n'avait pas brûlé pendant le cycle thermodynamique.



LE CATALYSEUR

Le catalyseur se trouve à la fin du pot d'échappement et en partie à l'intérieur du silencieux, fixé par deux points de soudure au pot d'échappement.

Sa fonction est d'abattre les substances nocives présentes dans les gaz d'échappement et en particulier le CO (monoxyde de carbone), les HC (hydrocarbures non brûlés) et les Nox (oxydes d'azote).



LA COQUILLE INSONORISANTE

Ce dernier dispositif **2**, placé au dessus du filtre à air, sert à réduire les émissions de gaz polluants et à abattre les émissions sonores afin de réduire la pollution sonore.

TABLE DES MATIÈRES

CHAP. 2 UTILISATION DU VÉHICULE

Contrôles préalables au fonctionnement

Lubrifiants conseillés

Rodage

Démarrage du moteur

Approvisionnement en carburant

Pour pouvoir utiliser la moto, celle-ci doit être dans un état technique parfait. Afin de garantir la sécurité totale de son fonctionnement, il serait souhaitable de procéder à une vérification générale de la moto avant chaque démarrage.

Dans cette phase, les contrôles suivants doivent être effectués:

1 VERIFIER LE NIVEAU DE L'HUILE DU MOTEUR

Une carence d'huile dans le moteur cause une usure précoce, et, ensuite, une dégradation du moteur.

2 CARBURANT

Vérifier la quantité de carburant dans le réservoir, ranger le tuyau flexible d'échappement sans plis et fermer le réservoir avec le bouchon.

3 CHAINE

Une chaîne avec trop de jeu peut sortir du pignon ou de la couronne. Si elle est trop tendue, elle peut se casser ou abîmer les autres composantes de la transmission secondaire. Un nettoyage ou une lubrification insuffisants peut causer également une usure précoce des composantes.

4 PNEUS

Contrôle général de la bande de roulement. Les pneus qui présentent des coupures ou des regonflements doivent être remplacés. La profondeur du profil doit correspondre à la législation en vigueur. Vérifier également la pression de l'air. Des pneus usés et une pression incorrecte dégradent la conduite routière.

5 FREINS

Vérifier le bon fonctionnement et contrôler le niveau du liquide des freins. Si le niveau du liquide des freins descend au-dessous de la valeur minimum, contrôler l'état d'usure des pastilles des freins ou la présence de fuites éventuelles dans l'installation. En cas de fuites d'huile, faire contrôler l'installation des freins par un atelier spécialisé BETAMOTOR.

6 COMMANDES A CABLE FLEXIBLE

Contrôler le réglage et le bon fonctionnement de toutes les commandes à câble flexible.

7 LIQUIDE DE REFROIDISSEMENT

Vérifier le niveau du liquide de refroidissement à moteur froid.

8 INSTALLATION ELECTRIQUE

Contrôler, en marche, le fonctionnement des feux, des feux en arrière, des feux de stop, des clignotants, des témoins lumineux de contrôle et de l'avertisseur sonore.

9 RAYONS

Vérifier la tension adéquate des rayons

10 BOULONNERIE

Vérifier totalement toute la boulonnerie

Nota:

Contrôler la présence des papiers du véhicule. Les jours de froid, il est préférable de chauffer le moteur en le laissant tourner au ralenti quelques minutes avant de se mettre en route. Toutes les fois que le véhicule est utilisé en tout-terrain, il faut le laver soigneusement, le sécher et enfin le lubrifier.

LUBRIFIANTS CONSEILLÉS

Pour un meilleur fonctionnement et une plus grande longévité de la moto, il est recommandé d'utiliser de préférence les produits du tableau:

TYPE DE PRODUIT	CARACTÉRISTIQUES
HUILE MOTEUR	BARDAHL XTM15W 50
LIQUIDE DE FREINS	BARDAHL BRAKE FLUID DOT4
HUILE DE FOURCHE	EB-H16 SAE 7,5
GRAISSE POUR TRANSMISSION	BARDAHL MPG2
HUILE EMBRAYAGE	ARAL VITAM LS (huile minéral)
LIQUIDE DE REFROIDISSEMENT	IP ECOBLU

Nota:

Lors des vidanges et renouvellements de fluides, il est recommandé de respecter scrupuleusement le tableau.

RODAGE

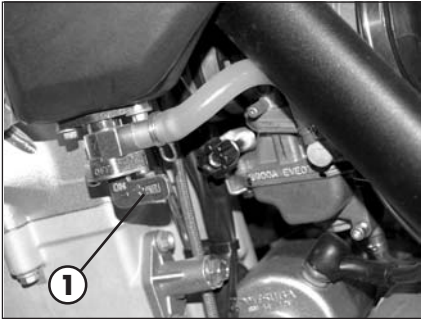
Le rodage correspond à 15 heures d'activité, pendant cette période il est conseillé de:

- 1 Pendant les premières 3 heures d'exercice, le moteur doit être exploité jusqu'à 50% de sa puissance. Le nombre ne doit en outre dépasser 7000 t/min.
- 2 Pendant les 12 heures suivantes d'exercice le moteur peut être exploité jusqu'à 75% de sa puissance.
- 3 Utiliser le véhicule après avoir bien fait réchauffer le moteur.
- 4 Éviter de voyager à vitesse constante (en variant la vitesse les différentes composantes seront réglées de manière uniforme et plus rapidement).

ATTENTION:

Après les premières 3 heures ou après 20 litres d'essence, remplacer l'huile du moteur.

- Toujours utiliser de l'essence super sans plomb.
- Après la première sortie en tout-terrain, **contrôler toute la boulonnerie.**



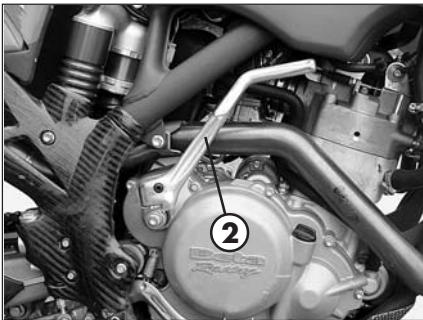
DEMARRAGE DU MOTEUR

DEMARRAGE A MOTEUR FROID

- 1 Ouvrir le robinet du carburant **1**.
- 2 Relever le chevalet de la moto.
- 3 Mettre le levier de vitesse en position neutre.
- 4 Actionner le starter **3**.
- 5 **SANS** donner du gaz, pousser énergiquement la pédale de démarrage **2** **TOTALEMENT**, ou bien actionner le démarreur électrique.

DEMARRAGE A MOTEUR CHAUD

- 1 Ouvrir le robinet du carburant **1**.
- 2 Relever le chevalet de la moto.
- 3 Mettre le levier de vitesse en position neutre.
- 4 **SANS** donner du gaz, pousser énergiquement la pédale de démarrage **2** **TOTALEMENT**, ou bien actionner le démarreur électrique.



REMEDE EN CAS DE MOTEUR "NOYE"

Lors d'une chute, il peut arriver qu'une quantité plus élevée de carburant se dépose dans le moteur. Actionner la pédale de démarrage 5 -10 fois ou bien le bouton de démarrage électrique, respectivement 2 fois pendant 5 secondes. Démarrer le moteur comme décrit auparavant. Si cela est nécessaire, dévisser la bougie et essuyer.

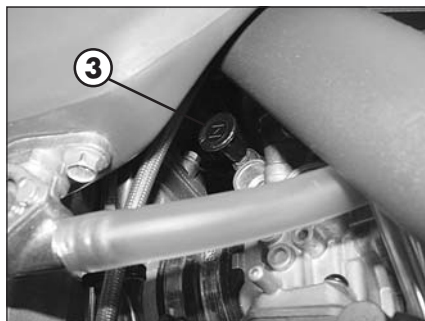
REMARQUE:

Le carburateur comprend d'une pompe de reprise.

Pendant le démarrage, ne pas ouvrir complètement plus d'une fois la poignée du gaz, puisque le moteur pourrait se noyer.

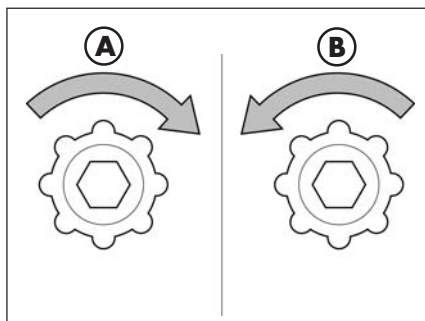
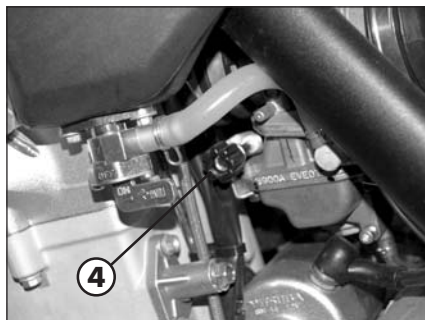
STARTER

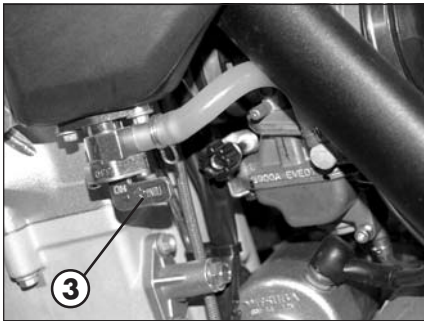
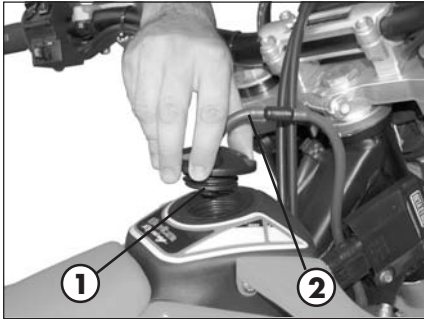
En extrayant le starter **3** jusqu'à l'arrêt, dans le carburateur est ouvert un orifice, à travers lequel le moteur peut aspirer ultérieurement le carburant. Un mélange carburant-air "gras", nécessaire pour le démarrage à froid est ainsi obtenu. Pour désactiver l'air, pousser le starter vers l'intérieur, dans sa position initiale.



RÉGLAGE MINIMUM

Le pommeau **4** sur le carburateur permet de régler le minimum. Tourner le pommeau dans le sens des aiguilles d'une montre **A** pour augmenter, et vice versa **B** pour diminuer.





APPROVISIONNEMENT EN CARBURANT

BOUCHON DU RESERVOIR

Ouvrir: tourner le bouchon du réservoir **1** dans un sens anti-horaire

Fermer: poser le bouchon du réservoir et visser celui-ci dans le sens des aiguilles d'une montre.

Ranger le tuyau d'échappement du réservoir **2** en évitant des plis.

ROBINET DU CARBURANT

OFF Le robinet du carburant **3** est fermé lorsqu'il se trouve sur la position OFF.

ON Lors de l'utilisation de la moto, tourner la poignée en position ON.

Le carburant peut maintenant affluer au carburateur. Sur cette position, le réservoir est vidé jusqu'à la réserve.

RES La réserve est consommée uniquement en tournant la poignée sur la position RES. Ne pas oublier de ramener la poignée sur la position ON après avoir fait le plein.

Réserve du réservoir 1 litre

Le réservoir a une capacité d'environ 8 litres dont 1 de réserve.

Des éventuels débordements d'essence sur la carrosserie ou sur d'autres parties, doivent être immédiatement essuyés.

Avant de faire le plein d'essence, éteindre le moteur.

L'essence est hautement inflammable. Éviter de laisser tomber l'essence du réservoir pendant la provision.

Ne s'approcher du goulot du réservoir avec des flammes ou des cigarettes allumées, le risque d'incendie est élevé.

Éviter également l'inhalation de vapeurs nocives.

Le carburant se dilate en cas de réchauffement. Il est donc conseillé de ne pas remplir le réservoir jusqu'à l'extrémité supérieure.

TABLE DES MATIÈRES

CHAP. 3 CONTRÔLES ET ENTRETIEN

Contrôle niveau huile moteur

Vidange huile moteur et filtre à huile

Contrôle du niveau du liquide du frein et vidange: avant et arriere

Contrôle des pastilles du frein: avant et arriere

Contrôle du niveau de l'huile de l'embrayage hydraulique et vidange

Huile de fourche

Filtre à air

Bougie

Carburateur

Liquide de refroidissement

Desmontage des plastiques

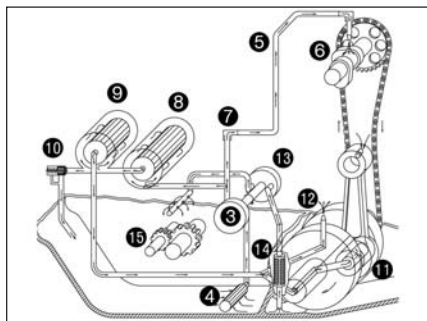
Entretien et usure de la chaine

Recharge de la batterie

Nettoyage du véhicule et contrôles

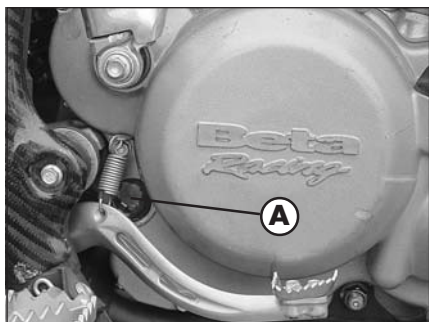
Entretien programmé

Longue inactivité du véhicule



CIRCUIT DE L'HUILE

La pompe de l'huile **3** aspire l'huile du moteur à travers l'unité huile longue **4** de la coupe huile du levier de vitesse. L'huile est conduite à travers une tuyauterie huile **5** dans la tête cylindre jusqu'au point de lubrification **6** de l'arbre à came. La quantité d'huile est réglée par la vis de passage de l'huile **7**. Un conduit se branche vers l'unité huile longue **8**, où les particules les plus grandes sont filtrées de l'huile. L'huile atteint ensuite l'unité huile courte **9**, qui filtre également les particules les plus fines. L'huile moteur ainsi dépurée est pompée, en passant par la soupape by-pass **10**, jusqu'au coussinet de bielle **11** et vaporisé d'en bas par un jet **12** sur le piston. La deuxième pompe huile **13** aspire l'huile à travers l'unité huile courte **14** de la base et lubrifie les engrainages **15**.



CONTROLE DU NIVEAU DE L'HUILE MOTEUR

Le niveau de l'huile moteur peut être contrôlé à moteur chaud ou froid. Mettre la moto sur un fond plat en position droite (non pas sur le chevalet latéral). A moteur froid, l'huile moteur doit être visible sur le bord inférieur du verre voyant **A**. A moteur chaud, l'huile moteur doit atteindre le bord supérieur du verre voyant. En l'occurrence, il sera nécessaire de remplir à niveau avec de l'huile moteur.

ATTENTION :

Des quantités trop limitées d'huile moteur, ou bien de l'huile de qualité inférieure, provoquent une usure précoce du moteur.

REMPACEMENT HUILE MOTEUR ET FILTRE HUILE

Pour cette opération, il est nécessaire, le cas échéant, d'enlever le pare-choc inférieur **A**, en ôtant les trois vis **B**, tel qu'il est indiqué dans l'image.

Lors du remplacement de l'huile, les unités HUILE COURTE et LONGUE doivent être nettoyées et les deux filtres huile doivent être remplacés.

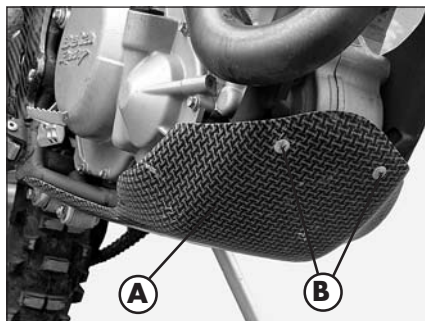
Le remplacement de l'huile doit être effectué à moteur et température d'exercice.

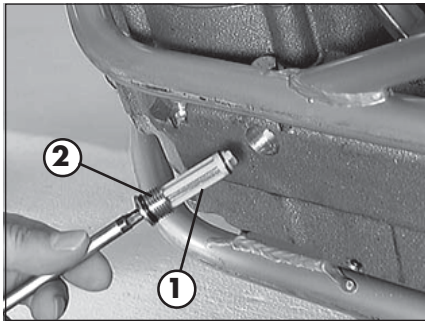
ATTENTION :

Un moteur à température d'exercice et l'huile qui s'y trouve à l'intérieur sont très chauds. Il est donc conseillé de prêter attention pour ne pas se brûler.

Garer la moto sur un fond plat, enlever la vis de fermeture **C** et faire écouler l'huile dans un récipient.

Nettoyer à fond la vis de fermeture (à l'aide d'un magnait). Après avoir écoulé complètement l'huile, nettoyer la superficie d'emboîtement, remonter la vis de fermeture **C** ainsi que l'anneau d'emboîtement et serrer avec 20 Nm.



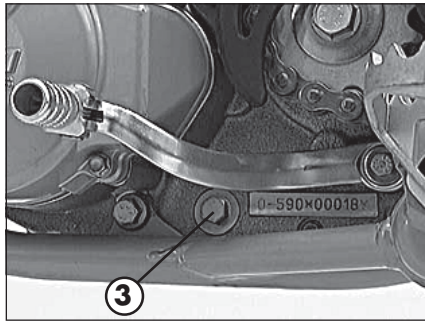


NETTOYAGE DE L'UNITE HUILE COURTE

L'unité huile courte **1** est insérée dans la vis de fermeture en hexagone encaissé **2** sur le côté inférieur du moteur. Insérer une clé six-pans mâles dans l'hexagone et dévisser la vanne de décharge de l'huile.

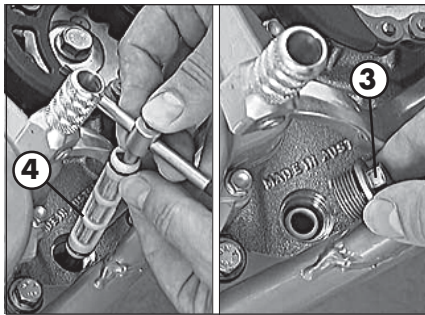
Démonter l'unité huile, nettoyer à fond les composantes et les souffler avec de l'air comprimé à basse pression. Vérifier la présence d'endommagements sur les O-ring, en l'occurrence les remplacer.

Remonter l'unité huile avec la clé de fermeture et serrer la vis avec 10 Nm.

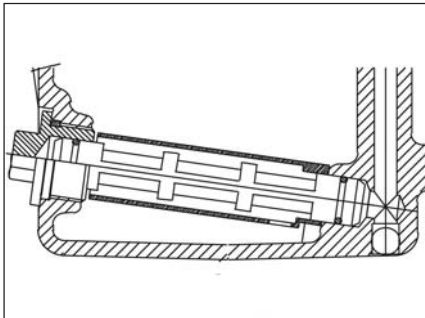


NETTOYAGE UNITE HUILE LONGUE

L'unité huile longue est insérée dans la vis de fermeture à tête hexagonale **3**, à côté du numéro du moteur. Démonter la vis de fermeture avec l'unité huile, nettoyer soigneusement et souffler les composantes avec de l'air comprimé à basse pression. Vérifier la présence d'endommagements sur les O-ring et, en l'occurrence les remplacer.



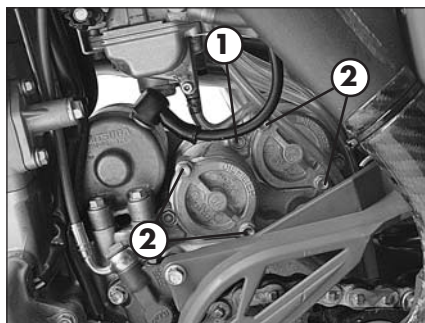
Pour monter l'unité huile longue **4**, utiliser une clé de 300 mm, comme affiché dans l'image. Insérer la clé à travers l'ouverture de l'orifice du côté opposé du carter moteur. Pousser l'unité huile jusqu'à l'arrêt du carter moteur et enlever la clé. Remonter la vis de fermeture **3** et serrer avec 15 Nm.



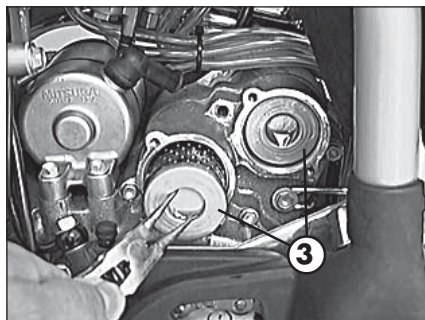
L'unité huile est montée en position inclinée, (Voir schéma), respecter scrupuleusement cette position, afin d'éviter des dysfonctionnements.

CHANGEMENT DU FILTRE DE L'HUILE

Enlever la vis **1** et positionner au-dessous du moteur un récipient dans lequel faire écouler l'huile. Enlever les 4 vis **2** et enlever les deux couvercles des filtres huile.

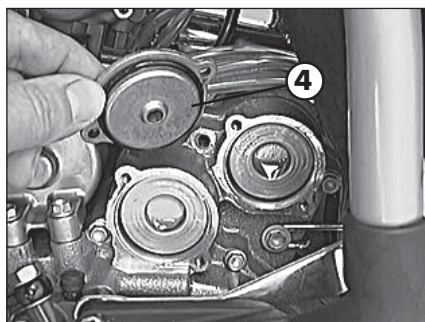


Avec une pince pour anneaux Seeger, il est maintenant possible d'extraire les deux éléments filtrant du carter **3**. Nettoyer les couvercles des filtres huile, les surfaces d'emboîtement des O-ring et le carter moteur. Vérifier la présence d'endommagements sur les O-ring des couvercles des filtres huile et en l'occurrence remplacer ces derniers.



Insérer l'unité de filtrage longue à l'avant et l'unité de filtrage courte à l'arrière dans le carter.

Graisser les O-ring des couvercles des filtres de l'huile et monter les couvercles **4**. Monter les vis **2** et serrer celles-ci avec 6 Nm. Serrer la vis **1** avec 8 Nm.

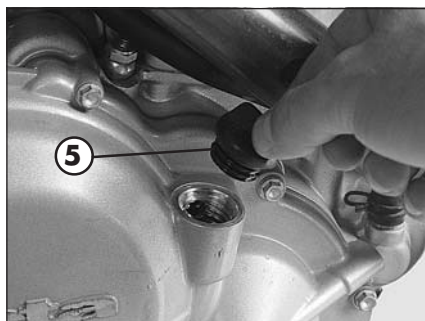


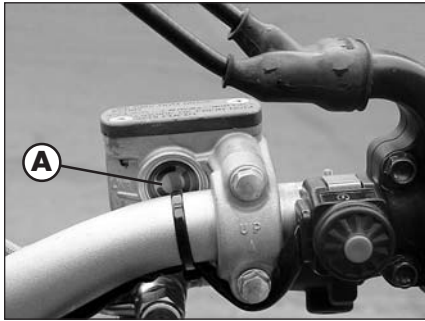
Enlever la fermeture à vis **5** du couvercle de l'embrayage et remplir avec 1,25 litres d'huile moteur totalement synthétique (BARDHAL XTM 15V50).

ATTENTION :

Avant de démarrer le moteur, il est opportun de faire tourner le moteur (avec le kick Starter) sans le mettre en marche, pour que l'huile puisse se distribuer sur toute l'installation.

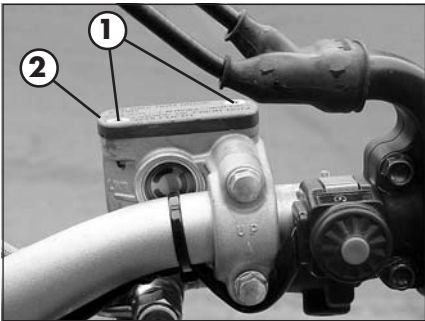
Démarrer le moteur et contrôler l'étanchéité de toutes les fermetures à vis, ainsi que des couvercles des filtres de l'huile. Vérifier enfin le niveau de l'huile moteur et remplir à niveau si nécessaire.





CONTROLE DU NIVEAU DU LIQUIDE DU FREIN AVANT

Contrôler à travers le témoin niveau **A** la présence du liquide des freins. Le niveau minimum du liquide ne doit jamais être inférieur à la référence indiquée sur le témoin.

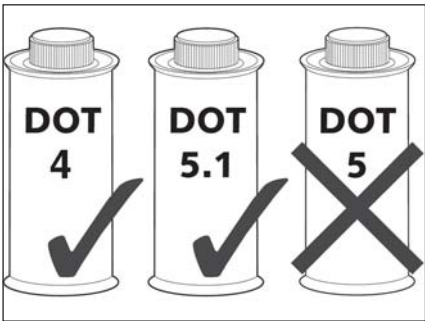


REMPLISSAGE A NIVEAU LIQUIDE DU FREIN AVANT

Pour rétablir le niveau, remplir à niveau en dévissant les deux vis **1**, soulevant le bouchon **2** et en introduisant du liquide freins (IP DOT 4) jusqu'à 5 mm au-dessous du bord supérieur du réservoir.

ATTENTION:

Il est recommandé de continuer à utiliser le liquide freins DOT 4. Si l'utilisateur ne dispose pas de ce liquide, employer DOT 5.1. N'utiliser en aucun cas le liquide pour frein DOT 5. Il s'agit d'un liquide à base d'huile de silicone, couleur pourpre, qui demande l'emploi de joints et de tuyaux spéciaux.



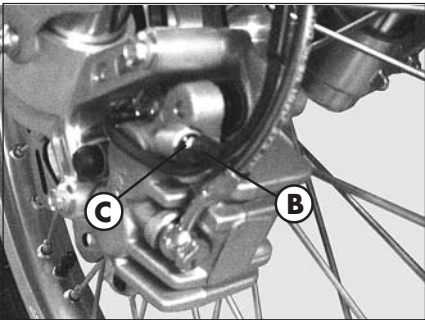
ATTENTION:

Le liquide freins est hautement corrosif, ne laisser tomber aucune goutte sur les parties peintes du véhicule.

VIDANGE FREIN AVANT

Pour la purge de l'air du circuit de frein avant, procéder ainsi:

- Retirer le cabochon en caoutchouc **B** de la valve **C**.
- Ouvrir le bouchon du réservoir de liquide.
- Enfiler l'extrémité d'un tuyau dans la valve **C** et l'autre dans un récipient.
- Dévisser la valve **C** (avec le levier de frein tiré) et pomper avec le levier de frein jusqu'à obtenir un écoulement continu de liquide, sans vides d'air. Au cours de cette opération, il est important de ne pas relâcher complètement le levier, approvisionner le réservoir de manière continue pour compenser le liquide qui s'écoule.
- Serrer la valve, retirer le tuyau.
- Remettre le cabochon.
- Remonter le bouchon du bac huile sur la pompe du frein.



REMPLEISSAGE A NIVEAU DU LIQUIDE DU FREIN ARRIERE

Contrôler à travers le témoin niveau **A** la présence du liquide des freins. Le niveau minimum du liquide ne doit jamais être inférieur à la référence indiquée sur le témoin.

REMPLEISSAGE A NIVEAU LIQUIDE DU FREIN AVANT

Pour rétablir le niveau, remplir à niveau, en dévissant le bouchon **3** et en insérant le liquide freins (IP DOT 4) jusqu'au niveau de référence indiqué sur le témoin **D**.

ATTENTION:

Il est recommandé de continuer à utiliser le liquide freins DOT 4. Si l'utilisateur ne dispose pas de ce liquide, employer DOT 5.1. N'utiliser en aucun cas le liquide pour frein DOT 5. Il s'agit d'un liquide à base d'huile de silicone, couleur pourpre, qui demande l'emploi de joints et de tuyaux spéciaux.

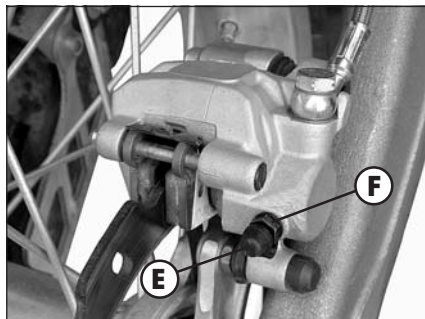
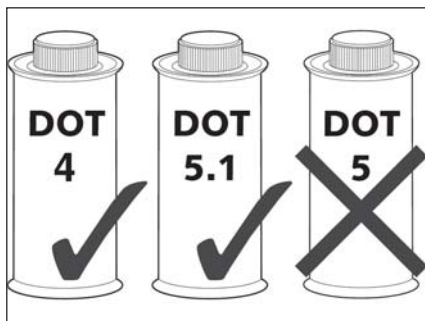
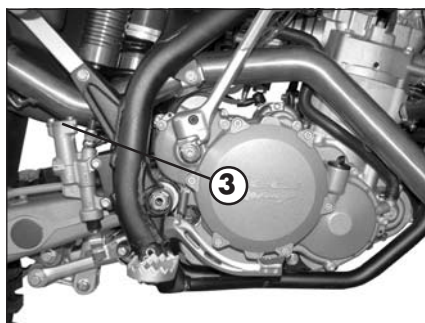
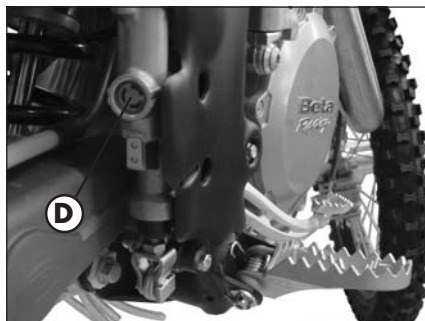
ATTENTION:

Le liquide freins est hautement corrosif, ne laisser tomber aucune goutte sur les parties peintes du véhicule.

VIDANGE DU FREIN ARRIERE

Pour la purge de l'air du circuit du frein arrière, procéder ainsi:

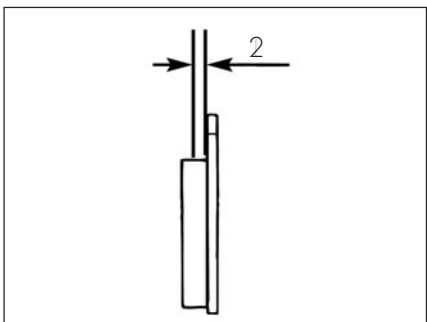
- Retirer le cabochon en caoutchouc **E** de la valve **F**.
- Dévisser le bouchon à vis du bac huile.
- Enfiler l'extrémité d'un tuyau dans la valve **F** et l'autre dans un récipient.
- Dévisser la vis **F** (avec levier tiré) et pomper avec la pédale du frein jusqu'à ce que l'huile ne sorte en continue, sans aucun vide d'air; pendant cette opération ne pas relâcher totalement la pédale, remplir à niveau continuellement le bac de la pompe du frein pour compenser l'huile écoulee.
- Serrer la valve, retirer le tuyau.
- Remettre le cabochon.
- Remonter le bouchon à vis sur la pompe du frein.





CONTROLE DES PASTILLES DU FREIN AVANT

Pour vérifier l'état d'usure du frein avant, il suffit d'analyser la pince d'en bas, où il est possible d'entrevoir les bouts des deux pastilles qui devront présenter une épaisseur d'au moins 2 mm de garniture. Si la couche devait être inférieure, procéder immédiatement au remplacement.



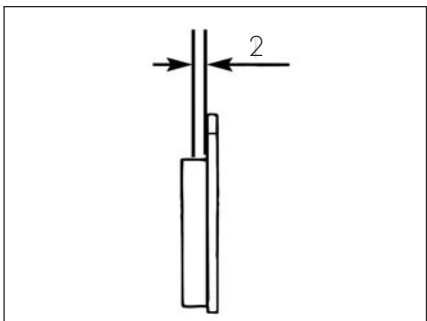
Remarque:
Effectuer le contrôle en respectant les délais indiqués sur le tableau à la page 58.

ATTENTION:
Le remplacement tardif des pastilles peut impliquer une diminution importante de l'effet de freinage et la dégradation du disque du frein.



CONTROLE DES PASTILLES DU FREIN ARRIERE

Pour vérifier l'état d'usure du frein arrière, il suffit d'analyser la pince du côté arrière, où il est possible d'entrevoir les bouts des deux pastilles qui devront présenter une épaisseur d'au moins 2 mm de garniture. Si la couche devait être inférieure, procéder immédiatement au remplacement.



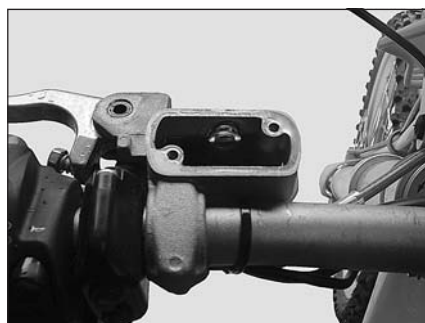
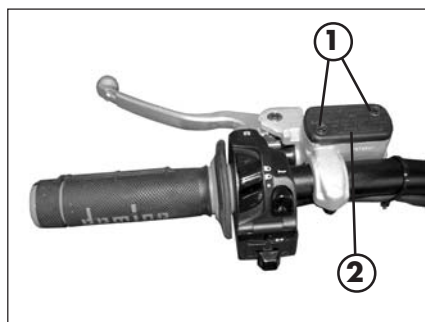
Remarque:
Effectuer le contrôle en respectant les délais indiqués sur le tableau à la page 58.

ATTENTION:
Le remplacement tardif des pastilles peut impliquer une diminution importante de l'effet de freinage et la dégradation du disque du frein.

CONTROLE DU NIVEAU DE L'HUILE DE L'EMBRAYAGE HYDRAULIQUE

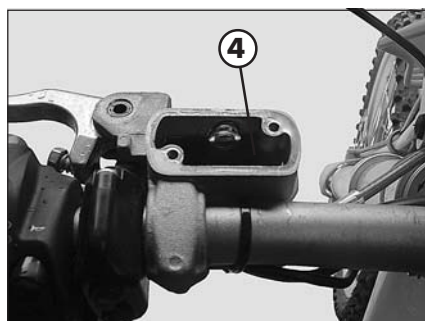
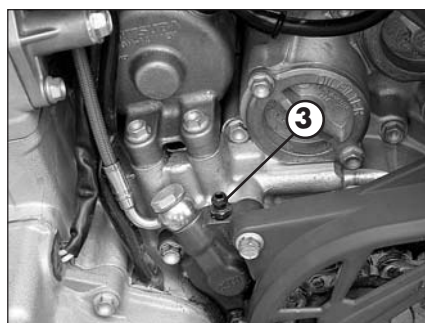
Pour le contrôle du niveau de l'huile de la pompe de l'embrayage, il est nécessaire d'enlever le couvercle **2**. Enlever les deux vis **1** et enlever le couvercle **2**, ainsi que le soufflet en caoutchouc.

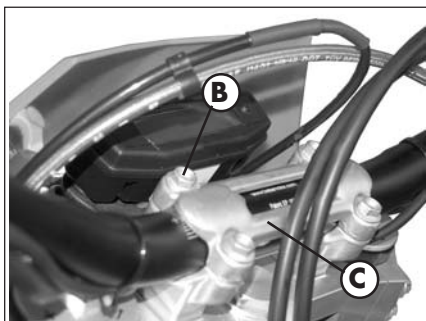
Avec la pompe de l'embrayage en position horizontale le niveau de l'huile devrait être 4 mm au-dessous du bord supérieur. En l'occurrence, rembourger avec de l'huile hydraulique "ARAL VITAM LS", disponible auprès de votre concessionnaire BETAMOTOR.



VIDANGE DE L'EMBRAYAGE HYDRAULIQUE

Pour la vidange, il est nécessaire d'enlever le couvercle de la pompe de commande de l'embrayage. A cet effet, enlever les deux vis **1** et enlever le couvercle **2**, ainsi que le soufflet en caoutchouc. Enlever la vanne d'échappement au cylindre de la pompe de l'embrayage **3** et remplacer par la seringue de vidange rempliée d'huile hydraulique SAE 10. Injecter l'huile jusqu'à ce qu'elle ne déborde sans petites bulles de l'orifice **4** de la pompe d'embrayage. Faire attention à ce que l'huile ne déborde pas. La seringue de vidange est disponible chez les vendeurs BETAMOTOR. A la fin de la procédure de vidange, contrôler le niveau de l'huile dans le cylindre de contrôle de l'embrayage. Si nécessaire, remplir à niveau avec de l'huile hydraulique "ARAL VITAM LS", disponible chez votre concessionnaire BETAMOTOR.





HUILE DE FOURCHE

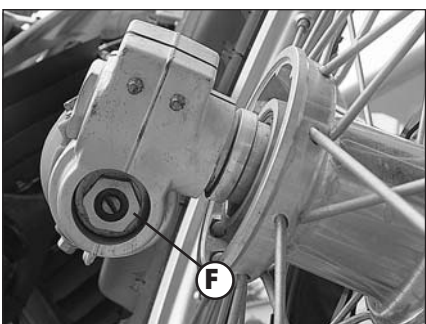
Tube droit /gauche

La description relative au renouvellement de l'huile des fourches est simplement à titre d'information.

Il est en effet conseillé de s'adresser à un garage agréé BETAMOTOR pour effectuer cette opération.

Pour le remplacement, procéder de la manière suivante:

- Enlever le guidon, en dévissant les quatre vis **B** de fixation du boulon à crochet **C**.
- Desserrer les vis **D** et **E** de fixation de la tige.



- Enlever le bouchon inférieur **F** et le bouchon supérieur **A** (faire attention au ressort).
- Attendre l'écoulement total de l'huile du tube.
- Revisser le bouchon inférieur **F** de la fourche.



- Verser l'huile indiquée au tableau à page 31.
- Revisser le bouchon supérieur **A**.
- Serrer en séquence d'abord la vis **D**, puis la vis **E**, puis à nouveau la vis **D**.

FILTRE DE L'AIR

Un filtre de l'air sale compromet le passage de l'air, réduit la puissance du moteur et augmente la consommation de carburant. Pour ces raisons, l'entretien du filtre de l'air doit être effectué régulièrement.

Pour accéder au filtre, il faut :

- Enlever le siège
- Soulever et tourner la batterie **1** (voir image)
- Décrocher la plaque de fixation du filtre **2**
- Extraire la coquille insonorisante
- Extraire le filtre de l'air **3**
- Laver soigneusement le filtre avec de l'eau et du savon, ou bien avec un détergent approprié.
- Le sécher.
- L'humecter d'huile pour filtre, en éliminant l'excédent de manière à ce qu'il ne goutte pas.

ATTENTION:

Ne pas nettoyer le filtre dans la mousse avec de l'essence ou du pétrole qui pourraient le corroder.

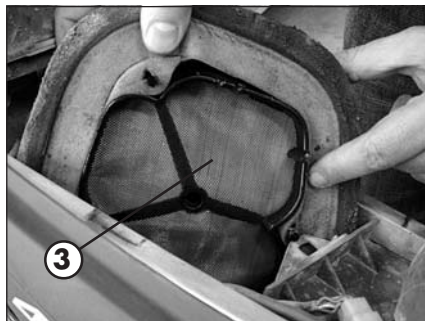
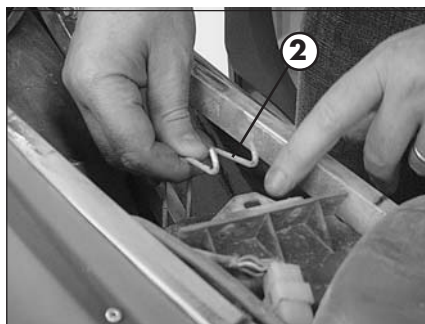
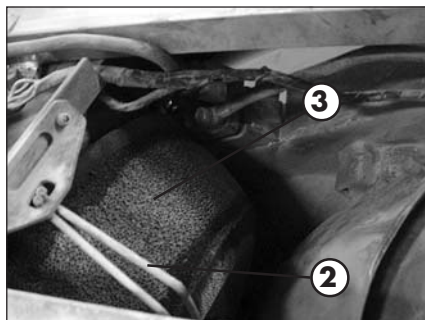
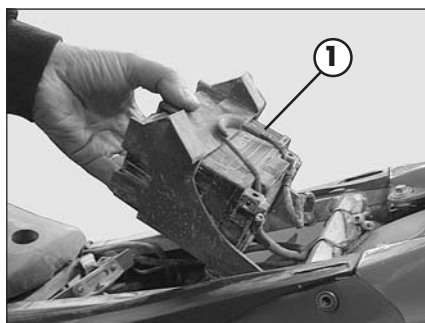
Ne mettre jamais en marche la moto sans filtre de l'air. L'infiltration de poussière et de saletés peut provoquer des dommages ainsi qu'une usure précoce.

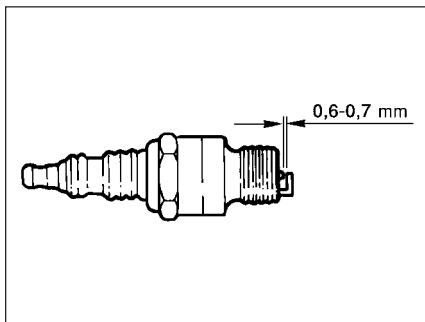
- Si nécessaire, nettoyer également l'intérieur du boîtier.
- Remonter en prêtant attention à la correcte fermeture hermétique du joint en caoutchouc.
- Raccrocher la plaque de fixation du filtre **2**

ATTENTION:

Après chaque intervention, contrôler qu'aucun objet n'est resté à l'intérieur du boîtier.

Nettoyer le filtre toutes les fois que le véhicule est utilisé en tout-terrain.





BOUGIE

Une bougie en bon état contribue à la diminution de la consommation et au parfait fonctionnement du moteur. Il est préférable de retirer la bougie lorsque le moteur est en température (évidemment coupé) car les dépôts de calamine et la coloration de l'isolant fournissent des indications importantes sur la carburation, sur la lubrification et sur l'état général du moteur

Note:

Bougie noire: carburation "graisse"

Bougie noisette: carburation correcte

Bougie blanche: carburation "maigre"

Cette opération doit être effectuée avec beaucoup d'attention pour éviter des brûlures graves aux mains. Utiliser des gants de protection.

Pour ce contrôle, il suffit d'enlever la cosse et de dévisser la bougie à l'aide de la clé fournie.

Nettoyer soigneusement les électrodes en utilisant une brosse métallique. Souffler la bougie à l'air comprimé pour éviter que les résidus éventuels puissent pénétrer dans le moteur.

Mesurer l'écartement des électrodes avec un calibre d'épaisseur, il doit être de 0,6 - 0,7 mm, dans le cas où il ne correspond pas à cette valeur, il est possible de corriger en pliant l'électrode de masse.

Vérifier qu'il n'y a pas de fissures sur l'isolant ou d'électrodes corrodées, dans ces cas, il faut la remplacer immédiatement.

Effectuer le contrôle en respectant les indications du tableau à page 58.

Lubrifier le filetage de la bougie et (moteur à froid), la visser à la main jusqu'à la butée puis la bloquer avec la clé.

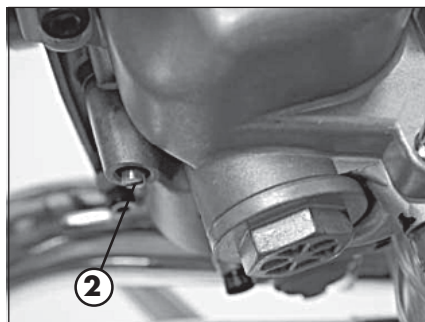
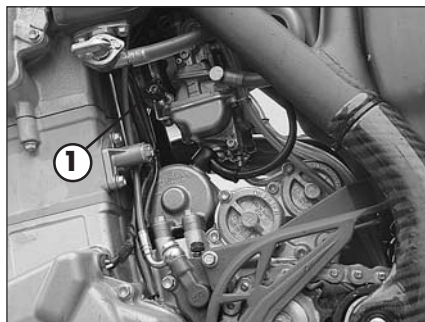
Nota:

- Il est recommandé d'utiliser toujours des bougies NGK DCPR 8 E.

CARBURATEUR - REGLAGE DU MINIMUM

Le réglage du minimum influence d'une manière importante le démarrage du moteur. Un moteur avec un minimum réglé correctement connaîtra un démarrage plus facile par rapport à un moteur ayant un réglage incorrect du minimum.

Le minimum est réglé à travers la roulette de réglage **1** et la vis de réglage mélange **2**. La roulette de réglage règle la position de base de la vanne du gaz. La vis de réglage mélange, règle la mélange pour le minimum, qui atteint le moteur, par le système pour le minimum. En tournant dans le sens des aiguilles d'une montre, la quantité de carburant diminue (mélange maigre), en tournant dans le sens contraire des aiguilles d'une montre la quantité de carburant augmente (mélange gras).



Pour régler correctement le fonctionnement au minimum, suivre les indications ci-après:

- Visser la vis de réglage mélange **2** jusqu'à son arrêt et régler celle-ci jusqu'à obtenir le réglage de base prévu par BETAMOTOR (voir données techniques, page 20).
- Réchauffer le moteur
- Avec la roulette de réglage **1**, régler le nombre de tours du minimum normal (1400 - 1500/min.)
- Tourner lentement la vis de réglage du mélange **2** dans le sens des aiguilles d'une montre jusqu'à ce que le nombre de tours du minimum ne commence à diminuer. Retenir cette position et tourner doucement la vis de réglage du mélange dans le sens contraire des aiguilles d'une montre, jusqu'à ce que le nombre de tours ne diminue à nouveau. Régler le point entre ces deux positions où le nombre de tours du minimum est plus élevé. Au cas où une augmentation importante du nombre de tours devrait se produire, réduire le nombre de tours pour le niveau normal et répéter la procédure précédente. Ceux qui font une utilisation plutôt sportive de la moto, régleront un mélange plus maigre environ 1/4 de tour (dans le sens des aiguilles d'une montre) par rapport à cette valeur idéale, car son moteur est réchauffé davantage.

NOTE:

Si en suivant les indications susmentionnées aucun résultat satisfaisant ne devait être atteint, la cause peut être liée à un jet du minimum ayant des dimensions inappropriées.

a) Si la vis de réglage du mélange est vissée jusqu'au bout sans enregistrer des variations dans le nombre de tours du minimum, il sera nécessaire de monter un jet du minimum de dimensions inférieures.

b) Le moteur s'éteint lorsque la vis de réglage du mélange est encore ouverte de deux tours, il faudra monter un jet du minimum de dimensions supérieures. Certes, après avoir remplacé le jet, il sera opportun de recommencer le réglage dès le début.

- Régler le nombre de tours du minimum désiré avec la roulette de réglage.
- En cas de variations importantes de la température extérieure et de l'altitude de marche, régler à nouveau le minimum.

INDICATIONS DE BASE CONCERNANT L'USURE DU CARBURATEUR

La vanne du gaz, l'aiguille conique et le jet en pointe d'aiguille sont soumis à une usure élevée, à cause de la vibration du moteur.

Par conséquent, des dysfonctionnements peuvent se produire au niveau du carburateur (ex. enrichissement du mélange).

CONTROLE DU NIVEAU DU FLOTTEUR (hauteur du flotteur)

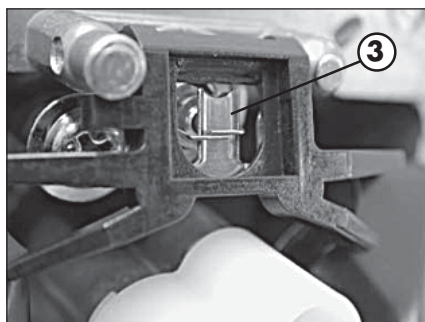
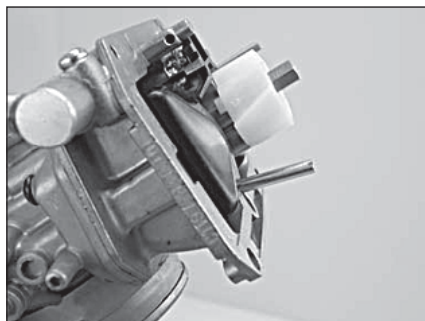
Démonter le carburateur et enlever le bac. Maintenir une position inclinée pour le carburateur, de manière à ce que le flotteur s'appuie sur la vanne en pointe d'aiguille du flotteur sans l'écraser.

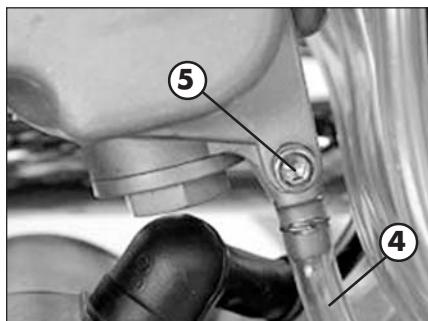
Dans cette position le coin du flotteur devrait être parallèle à la surface d'emboîtement du bac du carburateur (voir image).

Si la hauteur du flotteur ne correspond pas à la valeur nominale, contrôler la vanne en pointe d'aiguille du flotteur et, le cas échéant, remplacer celle-ci.

Si la vanne en pointe d'aiguille du flotteur est en position correcte, la hauteur du flotteur peut être réglée, en pliant le levier du flotteur **3**.

Monter le bac du carburateur, monter le carburateur et régler le minimum.



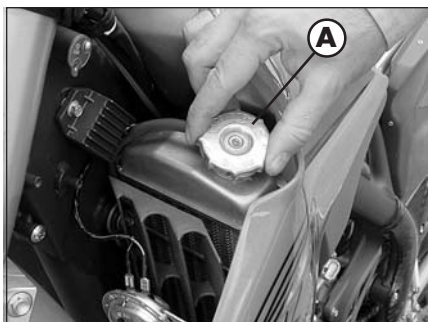


VIDAGE DU BAC CARBURATEUR

Au cas où un vidage du bac du carburateur serait nécessaire, procéder selon les indications fournies. Effectuer cette opération à moteur froid. Fermer le robinet du carburant et mettre le tuyau **4** dans un récipient pour recueillir le carburant qu'y écoule. Ouvrir la vanne de décharge **5** pour décharger le carburant. Refermer la vanne de décharge, ouvrir le robinet du carburant et contrôler la fermeture du système.

ATTENTION:

Le carburant est facilement inflammable et toxique. Manier donc le carburant avec précaution. N'effectuer jamais des travaux sur le système carburant à proximité de sources de chaleur et de flammes libres. Faire toujours refroidir avant le moteur. Nettoyer les excédents éventuels à l'aide d'un chiffon propre. Les matériels imprégnés de carburant sont aussi facilement inflammables. En cas d'ingestion ou de contact avec les parties sensibles du corps, consulter immédiatement un médecin. Procéder à un traitement approprié.



LIQUIDE DE REFROIDISSEMENT

Le contrôle du niveau doit être effectué à moteur froid, selon les indications suivantes:

- Dévisser le bouchon **A** et contrôler visuellement le niveau du liquide. Lorsque le moteur est froid, le liquide doit couvrir pour environ 10 mm les lamelles du radiateur.
- Si le niveau ne couvre pas les lamelles du radiateur, ajouter du liquide (ver le tableau page 31).



La capacité du circuit est affichée dans le tableau à la page 19.

ATTENTION:

Ne dévisser jamais le bouchon de charge du radiateur à moteur chaud, afin d'éviter des brûlures.

DEMONTAGE DES PLASTIQUES

Pour effectuer en toute commodité, les contrôles ou les interventions dans certaines zones du véhicule, il est indispensable de démonter les parties qui composent la carrosserie de la manière suivante:



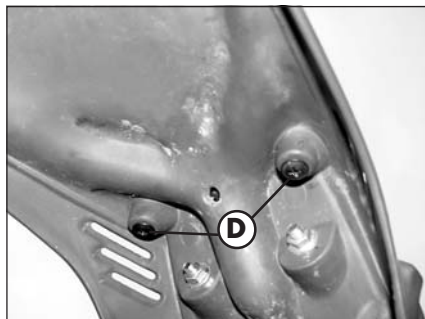
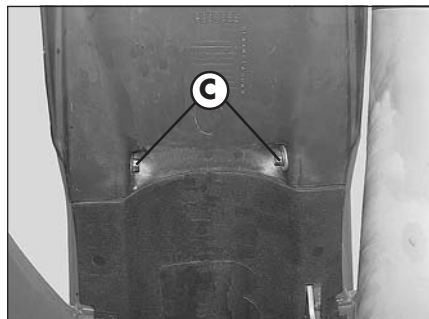
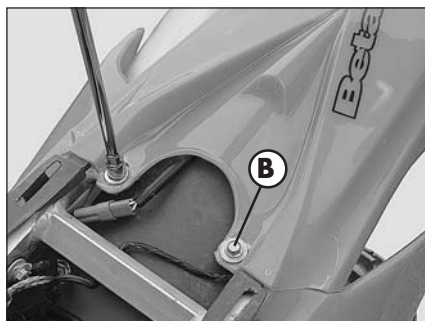
Démontage du siège

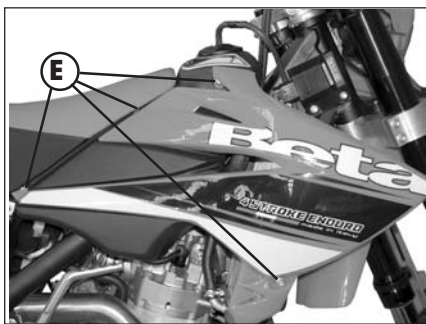
Enlever les deux vis de fixation **A** (une par côté), soulever le siège comme affiché dans l'image et glisser celle-ci vers la partie arrière.



Démontage du pare-boue arrière

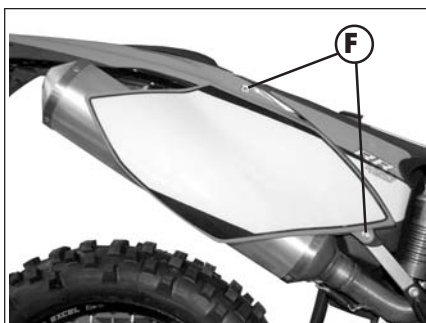
Enlever les deux vis de fixation **B** et ensuite les deux vis **C** et **D**, située au-dessous du pare-boue arrière.





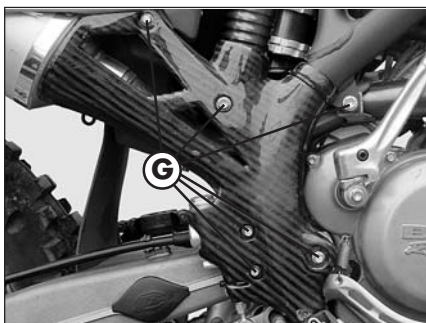
Démontage des panneaux carrosserie avant

Dévisser les huit vis **E** de fixation (quatre par côté) et enlever les panneaux carrosserie avant.



Démontage des panneaux carrosserie arrière

Dévisser les quatre vis de fixation **F** (deux par côté) et enlever les panneaux de carrosserie arrière. La vis supérieure bloque le panneau arrière et le siège.



Démontage du pare-choc latéral droit
Dévisser les six vis de fixation **G**, enlever la ceinture en plastique et ôter, le cas échéant, le pare-choc latéral droit.



Démontage du pare-choc latéral gauche
Dévisser les quatre vis de fixation **H**, enlever les deux ceintures en plastique et ôter, le cas échéant, le pare-choc latéral gauche.

Démontage du pare-boue avant
Enlever les quatre vis **L** situées au-dessous
du pare-boue avant.



Enlever la vis **M** (située toujours au-des-
sous du pare-boue) de fixation de renfort
du pare-boue.

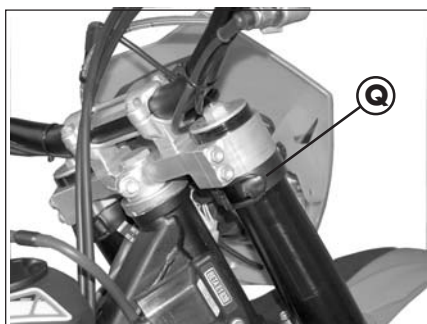


Enlever enfin, les deux vis de fixation **N**
du renfort du pare-boue, situé au-dessus
du renfort-même.



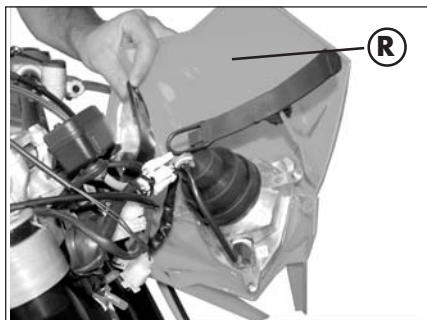
Démontage des couvertures des fourches
Dévisser les huit vis de fixation **P** (cinq sur
un côté gauche, trois sur le côté droit) et
enlever les couvertures des fourches.





Démontage du volet du groupe optique avant

Décrocher les deux élastiques **Q** comme indiqué dans l'image, extraire le groupe optique avant et enlever le volet **R**.



ENTRETIEN DE LA CHAÎNE

La durée de la chaîne dépend surtout de son entretien. Des chaînes sans X-ring doivent être nettoyées régulièrement dans le pétrole et immergées ensuite dans l'huile chaude pour chaînes ou bien traitées avec un spray spécifique.

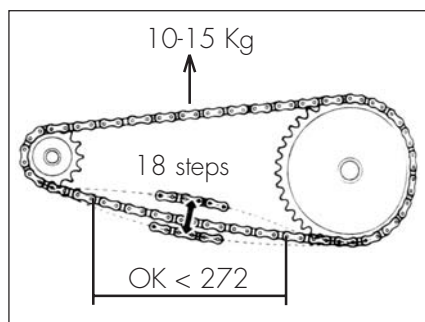
L'entretien de la chaîne avec X-ring est réduit au minimum. La meilleure méthode de nettoyage est l'utilisation d'eau en abondance. N'utiliser jamais des brosses ou des dissolvants pour nettoyer la chaîne. Lorsqu'elle est sèche, il est possible d'utiliser un spray spécifique pour chaînes avec X-ring.

Le lubrifiant ne doit atteindre en aucun cas ni le pneu arrière ni le disque du frein, autrement l'adhérence du pneu au sol et l'action du frein arrière seraient réduites de manière importante et le contrôle de la moto pourrait être perdu avec facilité.

USURE DE LA CHAÎNE

Pour contrôler l'état d'usure de la chaîne, suivre attentivement les instructions suivantes:

Positionner le levier de vitesses en position neutre, tirer la branche supérieure de la chaîne vers le haut avec une force de 10 - 15 Kg (voir l'image). A ce point, mesurer la distance de 18 pas sur la branche inférieure de la chaîne. Lorsque la quantité relevée est ≥ 272 mm, il est conseillé de remplacer la chaîne. Les chaînes ne s'usent pas toujours de manière uniforme, pour cette raison, il faut répéter la mensuration sur plusieurs points de la chaîne.



Lorsqu'une chaîne neuve est montée, il est recommandé de remplacer également le pignon et la couronne. Des chaînes neuves s'usent plus rapidement sur des pignons vieux et usés. En cas de remplacement, régler la tension tel qu'il est décrit à la page 67.



RECHARGE DE LA BATTERIE

Démonter la batterie et déterminer l'état de charge. Vérifier avec tester à circuit ouvert (10-12 après la mise en fonction) que la tension dépasse 12,6 V. La recharge est conseillée au-dessous de cette valeur.

Recharger la batterie en suivant, selon l'appareil dont vous disposez, une des deux procédures décrites ci-après:

- tension constante de 14,4±15 V pendant ~12 heures, vérifier ensuite la tension après de 10±12 heures de la fin de la recharge, comme décrit auparavant.
- Courant constant: recharger la batterie à 0,5/0,8 A, jusqu'à ce que la tension entre les pôles ne soit stabilisée à ~14,5 V.

ATTENTION:

Dans la batterie hermétique, ne pas enlever le bouchon de fermeture hermétique et n'ajouter aucun liquide.

ATTENTION:

Pour la recharge connecter avant la batterie au chargeur-batterie et allumer ensuite le chargeur-batterie.

Si la recharge est effectuée dans des milieux fermés, il est conseillé d'aérer abondamment les pièces. En effet, pendant la recharge, la batterie produit des gaz explosifs.

NETTOYAGE DU VÉHICULE ET CONTRÔLES

Pour ramollir la saleté et la boue accumulées sur les peintures, utiliser un jet d'eau. Une fois ramollis, la boue et la saleté doivent être enlevées avec une éponge douce pour carrosserie imprégnée de beaucoup d'eau et shampooing (2-4% de shampooing dans l'eau). Rincer ensuite abondamment à l'eau et essuyer avec un jet d'air comprimée et un linge ou une peau de chamois. Pour l'extérieur du moteur, utiliser du pétrole avec pinceaux et chiffons propres. Le pétrole est nocif pour les peintures. Il est rappelé que le lustrage éventuel avec des cires au silicone doit toujours être précédé d'un lavage.

Important :

Pendant les opérations de nettoyage avec le jet d'eau, éviter de diriger le jet vers l'instrument digital.



Les détergents polluent les eaux. Aussi, le lavage du véhicule doit s'effectuer dans un endroit équipé pour la récupération et l'épuration des liquides de lavage.



Le lavage ne doit jamais avoir lieu au soleil, en particulier l'été lorsque la carrosserie est encore chaude et que le shampooing sèche avant le rinçage pouvant provoquer des dommages à la peinture. Ne jamais utiliser de chiffon imprégnés d'essence ou de mazout pour le lavage des peintures ou des plastiques car il perdent leur brillant et les caractéristiques mécaniques des matériaux se détériorent.

CONTRÔLES APRÈS LE NETTOYAGE

Après le nettoyage de la moto, il est préférable de :

- Nettoyer le filtre à air (procéder comme décrit à page 45)
- Démontez la cuve du carburateur desserrant la vis de déchargement du carburant (procéder comme décrit à page 50) pour contrôler la présence d'eau éventuelle
- Graisser la chaîne.

Composant	Intervalle	heures (h)	3	après/tous 15
		carburant (litres)	20	100
Filtre à air (après l'utilisation en tout-terrain)			P	P
Soupapes			I	I
Bougie (remplacer tous les 30 heures)			-	I
Régime du ralenti			I	I
Jeu au câble d'accélérateur			I	I
Embrayage			I	I
Huile moteur			S	S
Filtre à huile moteur			S	S
Filtre à résille huile moteur			P	P
Boulons tuyau d'échappement			-	T
Frein			I	I
Tubazioni freni (remplacer tous les 4 ans)			I	I
Liquide de frein (remplacer tous les 2 ans)			I	I
Pneumatique			-	I
Direction			I	I
Fourche			-	I
Suspension arrière			-	I
Boulons / écrous et tube huile			T	T
Tension de la chaîne			I	I

I = Inspection et réglage, propreté, lubrification ou remplacement selon nécessités

P = Nettoyage

S = Remplacement

T = Serrage

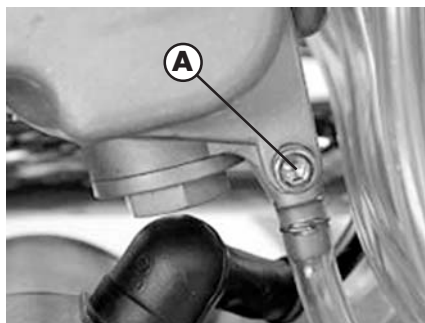
AVERTISSEMENT:

En cas d'intervention à effectuer sur la moto, s'adresser au réseau d'Assistance Agréé Betamotor.

LONGUE INACTIVITÉ DU VÉHICULE

En prévision d'une longue période d'inactivité du véhicule, par exemple durant la saison d'hiver, il est nécessaire de prendre quelques mesures simples qui garantissent un bon maintien.

- Effectuer un nettoyage soigné de toutes les parties du véhicule;
 - Réduire la pression des pneumatiques d'environ 30% en les maintenant si possible soulevés du sol.
 - Retirer la bougie et verser dans l'orifice quelques gouttes d'huile moteur. Faire tourner le moteur de quelques tours avec le levier de kick (si prévu), revisser la bougie.
 - Couvrir d'un voile d'huile ou de silicone spray, les parties non peintes, à l'exception des parties en caoutchouc et des freins.
 - Enlever la batterie et la garder celle-ci dans un milieu sec, en la rechargeant tous les 15 jours.
 - Couvrir le véhicule avec une bâche pour la poussière.
-
- Vidanger la cuve du carburateur en agissant sur la vis **A**. Le carburant chassé de la cuve dans un tuyau prévu à cet effet, doit être récupéré dans un récipient et versé dans le réservoir sans le disperser dans l'environnement.
 - Serrer la vis.



APRÈS UNE LONGUE PÉRIODE D'INACTIVITÉ

- Remettre la batterie en place.
- Rétablir la pression des pneus.
- Contrôler le serrage de toutes les vis ayant une certaine importance du point de vue mécanique.

Nota:

Le contrôle du serrage des vis doit être renouvelé régulièrement.

- Effectuer le premier démarrage avec le kick-starter

TABLE DES MATIÈRES

CHAP. 4 RÉGLAGES

Réglage frein: levier du frein avant et pedale arriere

Réglage de la commande a cable flexible du levier du decompresseur

Réglage de la position de base du livier de l'embrayage

Réglage du guidon

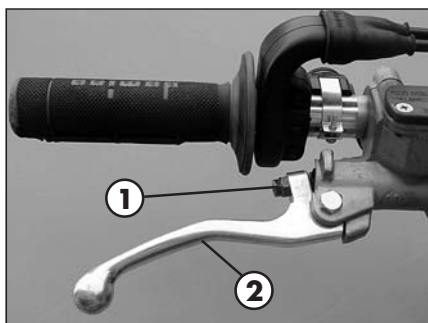
Réglage de la commande a cable flexible du gaz

Contrôle et réglage du jeu à la direction

Réglage suspensions: Fourche et Amortisseurs

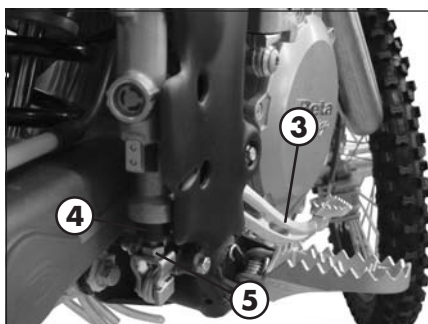
Tension de la chaîne

Faisceau lumineux



REGLAGE DE LA POSITION DE BASE DU LEVIER DU FREIN AVANT

La position du levier du frein **2** peut être réglée en intervenant sur la vis de réglage **1**.

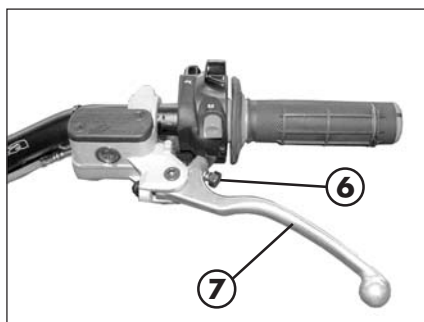


MODIFICATION DE LA POSITION DE BASE DE LA PEDALE DU FREIN

La position de base de la pédale de frein **3** est modifiable à l'aide du contre-écrou (positionné sous le pare-poussière **4**) et de la vis de réglage **5**. Desserrer le contre-écrou et tourner la vis de réglage pour régler la hauteur souhaitée. Serrer le contre-écrou une fois terminée l'opération.

REGLAGE DE LA POSITION DE BASE DU LEVIER DE L'EMBRAYAGE

Le parcours à vide du levier de l'embrayage **7** peut être réglée en agissant sur la vis de réglage **6**.



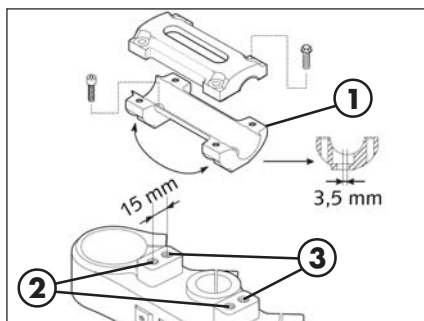
REGLAGE DU GUIDON

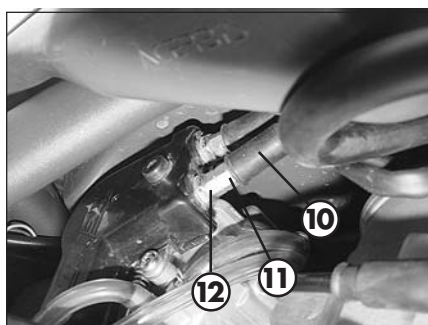
La position du guidon peut être réglée sur quatre positions.

Le boulon à crochet inférieur **1** peut être positionné respectivement sur les orifices **2** et **3** et peut être monté en tournant de 180°, de manière à obtenir quatre réglages différents, selon les besoins de conduite du pilote.

Note:

Les quatre positions permettent de déplacer l'axe du guidon par rapport à l'axe vertical de la direction.





REGLAGE DE LA COMMANDE A CABLE FLEXIBLE DU GAZ

La commande du gaz doit avoir toujours un jeu de 3-5 mm. En outre, en phase de marche, le nombre de tours du minimum ne doit pas varier en braquant à droite ou à gauche jusqu'à l'arrêt. Pousser vers l'arrière le capuchon de protection **10**. Desserrer le contre-écrou d'arrêt **11** et tourner correctement la vis de réglage **12**. En tournant dans le sens contraire des aiguilles d'une montre le parcours à vide diminue, tandis qu'elle augmente en la tournant dans le sens des aiguilles d'une montre. Serrer le contre-écrou d'arrêt et contrôler le mouvement de la poignée de commande du gaz.

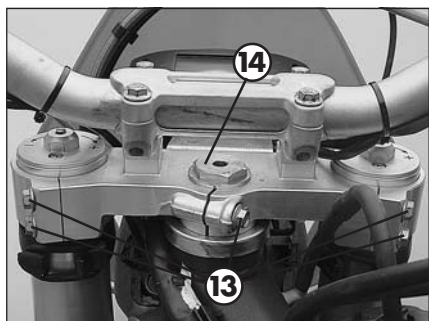


CONTRÔLE ET RÉGLAGE DU JEU A LA DIRECTION

Vérifier périodiquement le jeu à la direction en faisant jouer la fourche en avant et en arrière comme le montre la figure. En cas de jeu, procéder au réglage en opérant de la manière suivante:

- Dévisser les 5 vis **13**.
- Extraire le guidon, en prêtant une attention particulière aux boulons à crochet.
- Desserrer l'écrou **14**
- Compenser le jeu en intervenant sur l'écrou à créneau

Pour le blocage, procéder de manière inverse.



Note:

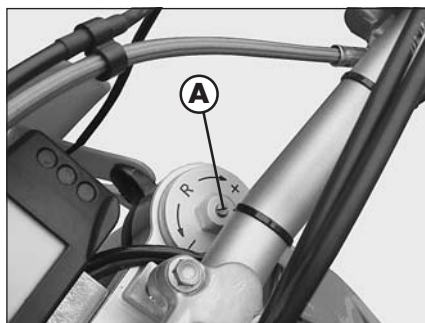
Un réglage correct en plus de ne pas laisser de jeu, ne doit pas provoquer de durcissement ou de points durs à la rotation du guidon. Vérifier le sens de montage des cavaliers qui peut modifier l'assise du guidon.

SUSPENSIONS

FOURCHE

RÉGLAGE DU FREIN EN EXTENSION

Le groupe du frein hydraulique en extension détermine la conduite lors de l'extension de la fourche et peut être réglé par la vis **A**. En tournant dans le sens des aiguilles d'une montre (vers le +) l'action du frein en extension augmente, tandis qu'en tournant dans le sens contraire des aiguilles d'une montre (vers le -) l'action du frein en extension diminue.

Réglage standard **RR 4t**:

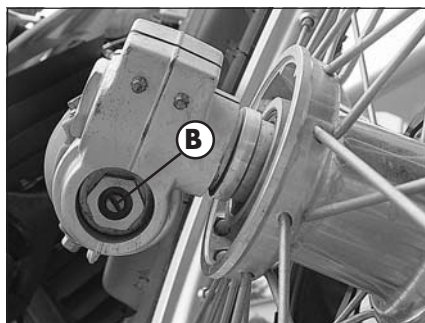
12 déclenchements de la position, tout fermé

Réglage standard **RR 4t Racing**:

20 déclenchements de la position, tout fermé

RÉGLAGE DU FREIN EN COMPRESSION

Le groupe du frein hydraulique en compression détermine la conduite lors de compression de la fourche et peut être réglé par la vis **B** sur l'extrémité inférieure des leggings des fourche. En tournant dans le sens des aiguilles d'une montre, l'action du frein en compression augment, tandis qu'en tournant dans le sens contraire des aiguilles d'une montre l'action du frein en compression diminue.

Réglage standard **RR 4t**:

12 déclenchements de la position, tout fermé

Réglage standard **RR 4t Racing**:

12 déclenchements de la position, tout fermé

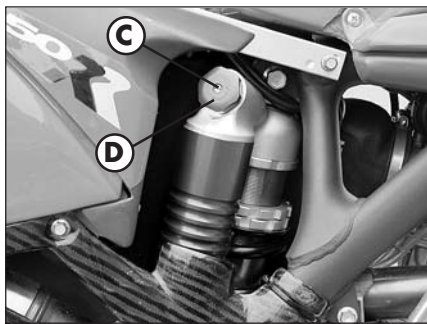
ATTENTION

Dans la version **RR 4t Racing** les réglages de la fourche pour le réglage du frein en extension et du frein en compression sont inversés par rapport à la version **RR 4t**.

AMORTISSEURS

RÉGLAGE DU FREIN HYDRAULIQUE EN COMPRESSION (grandes et petites vitesses)

L'amortisseur offre la possibilité d'un double réglage pour les grandes et les petites vitesses. Pour les petites vitesses, il est fait référence au frein de l'amortisseur en compression et non pas à la vitesse de la moto. Le réglage pour la petite vitesse se traduit dans une compression lente, et vice-versa, le réglage pour grandes vitesses dans une compression rapide.



Réglage pour petite vitesse :

- Relâcher la vis **C** à l'aide d'un tourne-vis, dans le sens des aiguilles d'une montre pour diminuer le frein hydraulique en compression.

Réglage standard **RR 4t** :

Vis totalement ouverte 21/21 déclenchements

Réglage standard **RR 4t Racing** :

Vis totalement ouverte 21/21 déclenchements

Réglage pour grandes vitesses:

- Tourner la poignée **D** dans le sens contraire des aiguilles d'une montre pour diminuer le frein en compression.

Réglage standard **RR 4t**:

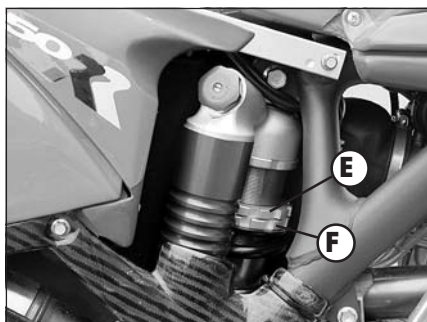
poignée totalement ouverte 24/24 déclenchements

Réglage standard **RR 4t Racing**:

poignée totalement ouverte 24/24 déclenchements

ATTENTION:

De la position standard, en tournant la poignée dans le sens contraire des aiguilles d'une montre, (en fermeture), la vis centrale aura un mouvement solidaire et tournera donc avec la poignée. Cette situation est normale, la vis sera toutefois dans une position d'ouverture totale.



RÉGLAGE PRE-CHARGEMENT DU RESSORT

Pour régler le pré-chargement du ressort, suivre les instructions suivantes: Relâcher le contre-embout **E**, tourner l'embout **F** dans le sens des aiguilles d'une montre pour augmenter le pré-chargement du ressort (donc de l'amortisseur), tourner dans le sens contraire des aiguilles d'une montre afin de diminuer le pré-chargement du ressort. Une fois le pré-chargement obtenu, amener le contre-embout de serrage **E** en butée sur l'embout de réglage **F**.

Pré-chargement du ressort **RR 4t**: 260mm

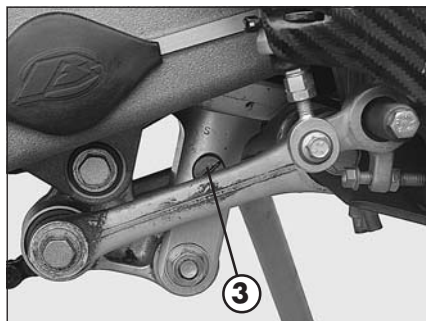
Pré-chargement du ressort **RR 4t Racing**: 260mm

RÉGLAGE DU FREIN HYDRAULIQUE EN EXTENSION

Pour le réglage du frein hydraulique en extension, agir sur la vis **G**. Le freinage diminue en tournant la vis dans un sens contraire des aiguilles d'une montre (dévisser).

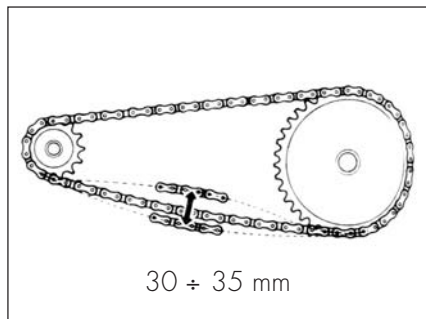
Réglage standard **RR 4t**:
25 déclenchements de la position, tout fermé

Réglage standard **RR 4t Racing**:
25 déclenchements de la position, tout fermé

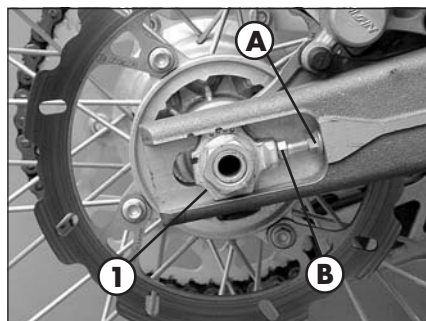
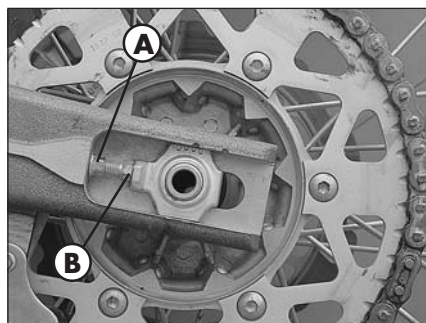


TENSION DE LA CHAÎNE

Pour une plus longue durée de la chaîne de transmission, il est préférable de contrôler fréquemment sa tension. Toujours la maintenir propre et lubrifiée. Si la flèche de la chaîne dépasse $30 \div 35$ mm, il faut la tendre.



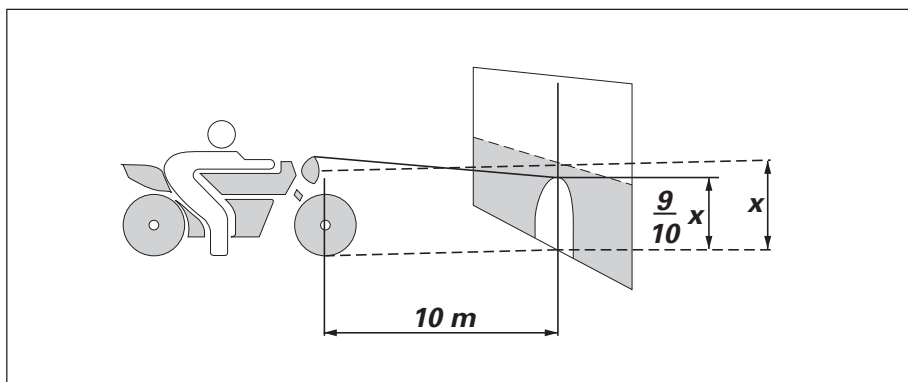
- Dévisser l'écrou **1** de l'axe de la roue
- Dévisser les contre-écrous **A** sur les deux bras de la fourche
- Agir sur la vis de réglage **B** sur les deux côtés jusqu'à atteindre la tension de la chaîne souhaitée
- Serrer les contre-écrous **A** sur les deux bras de la fourche
- Serrer l'écrou **1**.



4

FAISCEAU LUMINEUX

- Le réglage du vaisseau lumineux est effectué manuellement, en intervenant sur les vis de fixation du projecteur sur le volet.
- L'orientation du faisceau lumineux doit être vérifiée fréquemment. Le réglage est uniquement vertical.
- Mettre le véhicule au plat (mais pas sur la béquille) à 10 m d'une paroi verticale.
- Mesurer la hauteur du centre du projecteur au sol et la reporter avec une croix sur le mur à $\frac{9}{10}$ de la hauteur du phare.
- Allumer le feu de croisement, s'asseoir sur la moto et vérifier que le faisceau lumineux projeté sur la paroi soit légèrement en dessous du repère tracé sur le mur.



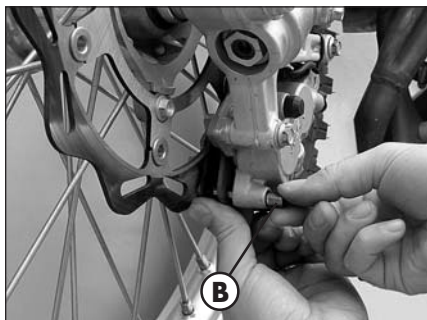
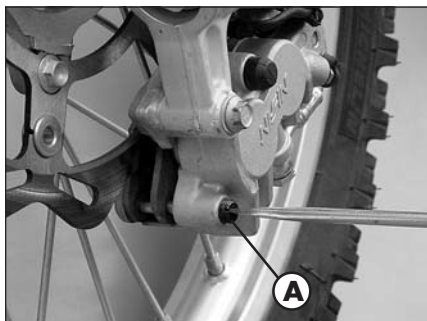
CHAP. 5 REMPLACEMENTS

Remplacement des pastilles du frein: avant et arriere

Remplacement de la lampe du feu avant

Remplacement de la lampe du feu arriere

Remplacement du tuyau d'échappement



REPLACEMENT DES PASTILLES DU FREIN

La description relative au remplacement des plaquettes est purement à titre d'information. En effet, il est préférable de s'adresser à un garage Agréé Betamotor pour effectuer l'opération.

AVANT

Pour le remplacement, il faut procéder de la manière suivante :

- Pousser la pince du frein vers le disque, de manière à ce que les petits pistons atteignent leur position de base.
- Dévisser le guillon **A**.
- Extraire le tourillon **B**, en soutenant les deux pastilles (comme affiché dans la figure).
- Enlever les pastilles, en faisant attention à ne pas laisser tomber le ressort à lames situé sur les deux pastilles.
- Pour remonter, suivre le processus inverse. Pendant le montage des pastilles, vérifier que le ressort à lames est positionné correctement.

ATTENTION:

Le disque du frein doit être toujours propre, donc éviter traces de l'huile et de la graisse, autrement le freinage serait fortement réduit.

Après chaque intervention sur le système de freinage, actionner le levier du frein pour faire adhérer les pastilles au disque, pour rétablir le point de pression adéquat et s'assurer du bon fonctionnement du système de freinage.

ARRIERE

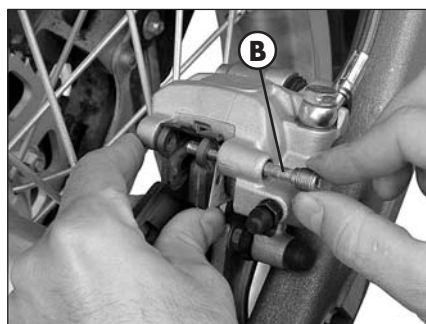
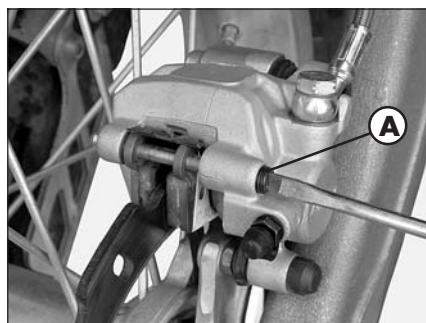
Pour le remplacement, il faut procéder de la manière suivante:

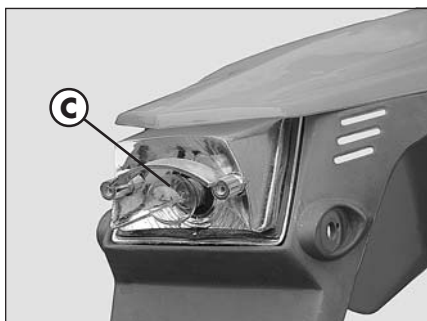
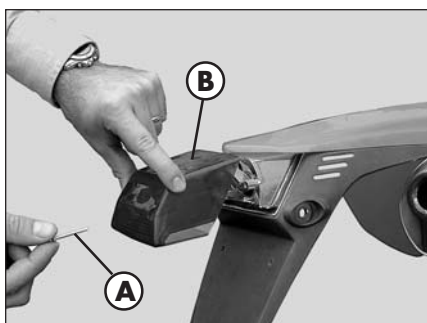
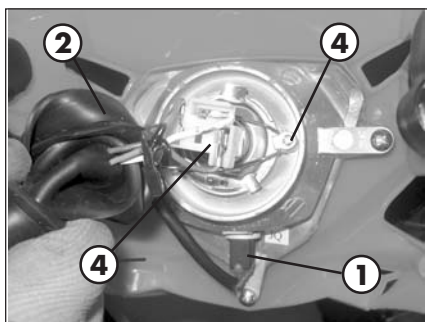
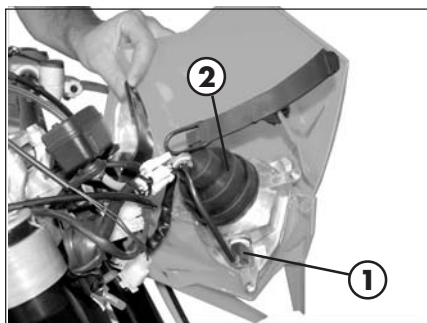
- Pousser la pince du frein vers le disque, de manière à ce que les petits pistons atteignent leur position de base.
- Dévisser le guillon **A**.
- Extraire le tourillon **B**, en soutenant les deux pastilles (comme affiché dans la figure).
- Enlever les pastilles, en faisant attention à ne pas laisser tomber le ressort à lames situé sur les deux pastilles.
- Pour remonter, suivre le processus inverse. Pendant le montage des pastilles, vérifier que le ressort à lames est positionné correctement.

ATTENTION:

Le disque du frein doit être toujours propre, donc éviter traces de l'huile et de la graisse, autrement le freinage serait fortement réduit.

Après chaque intervention sur le système de freinage, actionner le levier du frein pour faire adhérer les pastilles au disque, pour rétablir le point de pression adéquat et s'assurer du bon fonctionnement du système de freinage.





REPLACEMENT DE LA LAMPE DU FEU AVANT

Détacher les deux élastiques et déplacer vers l'avant le volet du feu.

Détacher les deux élastiques et déplacer en avant le masque porte-phare.

Extraire avec précaution l'ampoule du feu de position et la douille **1** de la parabole. Soulever la calotte en caoutchouc **2**, détacher le connecteur **3**, dévisser la vis **4**, soulever la parabole qui sert de douille et remplacer l'ampoule par une nouvelle, en ayant soin de ne pas toucher le bulbe afin d'éviter d'en compromettre l'efficacité.

Pour le remontage, procéder à l'inverse.

Pour remplacer éventuellement l'ampoule du feu de position, l'extraire simplement de la douille et insérer la nouvelle.

Raccrocher le masque porte-phare sur les fiches de supports et le fixer à l'aide des deux élastiques.

REPLACEMENT DE LA LAMPE DU FEU ARRIERE

Pour remplacer la lampe du frein arrière, suivre les indications suivantes:

- Enlever les deux vis **A** de fixation et le transparent **B**.
- Remplacer la lampe défectueuse **C**.
- Remonter le transparent **B** avec les deux vis de fixation **A**.

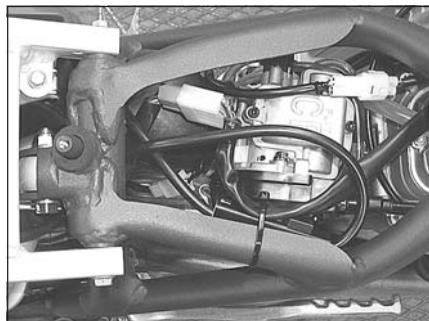
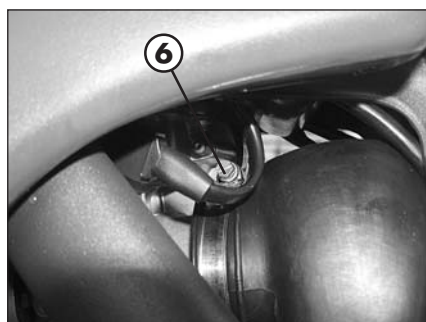
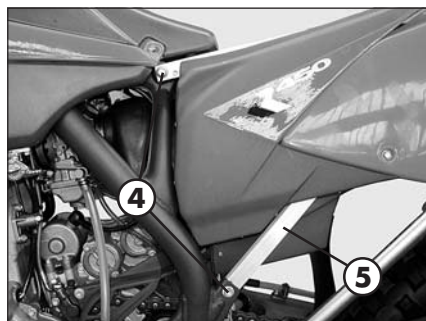
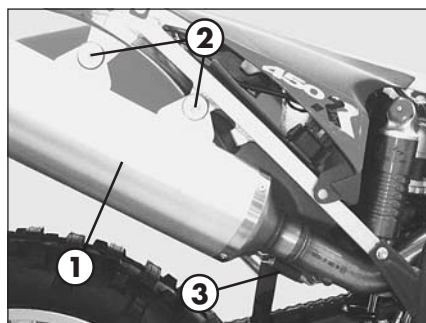
Les ampoules ont un culot à baïonnettes, et ainsi pour les retirer il suffit de les presser légèrement, de les tourner dans le sens contraire des aiguilles d'une montre pour 30° et ensuite de les extraire.

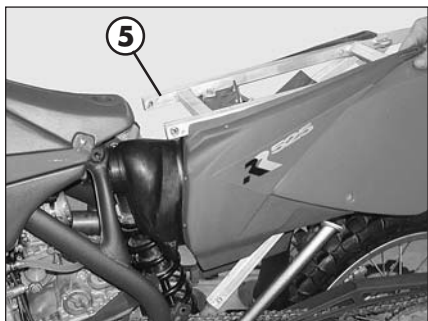
REPLACEMENT DU TUYAU D'ÉCHAPPEMENT

La description concernant le remplacement du tuyau d'échappement, est uniquement à titre d'information. En effet, il est conseillé de s'adresser à un atelier autorisé BETAMOTOR pour effectuer cette opération.

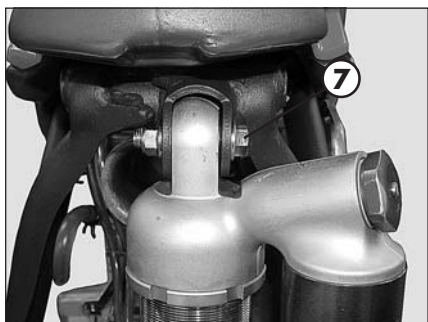
Pour le remplacement, suivre les procédures suivantes:

- Soutenir la moto à l'aide du chevalet au-dessous du moteur
- Enlever le siège (voir p. 51)
- Enlever les pare-choc latéraux droit et gauche (voir p. 52).
- Enlever le panneau carrosserie arrière droit (voir p. 52)
- Enlever le silencieux **1**, en dévissant les deux vis de fixation **2** et le ressort **3** de jonction au tuyau d'échappement
- Enlever les quatre vis de fixation **4** (deux à droite et deux à gauche) du châssis **5**
- Relâcher à l'aide d'un tourne-vis la bande de fixation du manchon du carter du filtre **6**
- Débrancher les connecteurs du groupe arrière et le relais de démarrage, en coupant la bande (la photo en bas affiche la position des connecteurs au-dessous du réservoir)

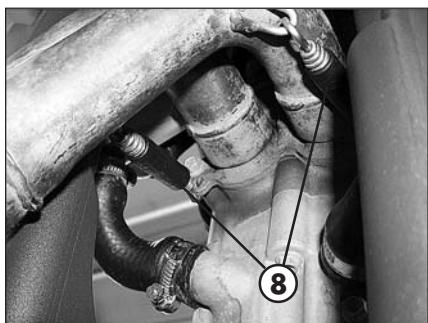




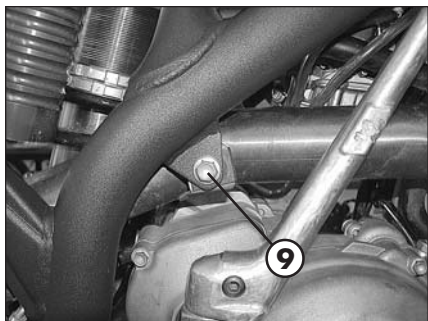
- Extraire le châssis **5** vers la partie arrière



- Enlever le boulon supérieur de fixation de l'amortisseur **7** pour permettre le passage du tuyau d'échappement



- Enlever les deux ressorts de branchement du cylindre **8**.



- Dévisser le boulon **9** au-dessus du levier de la mise en marche et enlever le tuyau en le faisant passer par le côté arrière.

Pour le remontage, suivre cette procédure inverse

TABLE DES MATIÈRES

CHAP. 6 QUE FAIRE EN CAS D'URGENCE ?

INDEX ALPHABÉTIQUE

PROBLÈME	CAUSE	REMÈDE
Le moteur ne démarre pas	-Circuit d'alimentation en carburant obstrué (canalisations, réservoir d'essence, robinet)	Effectuer le nettoyage du circuit
	-Filtre à air trop encrassé	Opérer comme indiqué à page 45.
	-Le courant n'arrive pas à la bougie	Effectuer le nettoyage ou le remplacement de la bougie. Si le problème persiste, s'adresser à un concessionnaire Agréé
	-Moteur noyé	Actionner la pédale de démarrage 5 à 10 fois ou bien le bouton de démarrage électrique 2 fois pendant 5 secondes. Si toute tentative reste vaine, démonter et sécher la bougie.
Le moteur à des ratés	-Bougie avec écartement des électrodes irrégulier	Rétablir l'écartement correct entre les électrodes
	-Bougie encrassé	Nettoyer ou remplacer la bougie
Nettoyer ou remplacer la bougie	-Trop d'avance à l'allumage	Vérifier le calage de l'allumage
	-Présence de calamine à l'intérieur du cylindre ou sur la bougie	S'adresser à un concessionnaire agréé
Le moteur surchauffe et perd de la puissance	-Pot d'échappement partiellement obturé	S'adresser à un concessionnaire agréé
	-Échappement obturée	S'adresser à un concessionnaire agréé
	-Retard à l'allumage	Vérifier le calage de l'allumage
Freinage insuffisant à l'avant	-Plaquettes usées	Opérer comme indiqué à page 70
	-Présence d'air ou d'humidité dans le circuit hydraulique	Opérer comme indiqué à page 40
Freinage insuffisant à l'arrière	-Plaquettes usées	Opérer comme indiqué à page. 70
	-Présence d'air ou d'humidité dans le circuit hydraulique	Opérer comme indiqué à page 40

Approvisionnement en carburant	34
Bougie	46
Caractéristiques techniques	18
Carburateur	47
Contrôles préalables au fonctionnement	30
Démarrage	32
Données d'identification du véhicule	8
Éléments de commandes	12
Entretien programmé	58
Filtre à air	45
Frein avant et arrière: contrôle des pastilles	42
Frein avant et arrière: contrôle niveau	40
Huile de fourche: tube droit/gauche	44
Huile embrayage: contrôle niveau	43
Huile moteur: contrôle	36
Huile moteur: remplacement	37
Jeu à la direction: contrôle et réglage	64
Liquide de refroidissement	50
Lubrifiants conseillés	31
Recherche des pannes	75
Réglage du guidon	63
Réglage embrayage	63
Réglage freins: avant et arrière	62
Réglage jeu gaz	64
Réglage suspensions: Fourche et Amortisseurs	65 - 66
Remplacement des pastilles du frein: avant et arrière	70
Remplacement du tuyau d'échappement	73
Remplacement lampes	72
Rodage	31
Schéma électrique RR 4t	22
Schéma électrique RR 4t Recing	24
Tension de la chaîne	67
Verrouillage de direction	10
Vidange embrayage	43
Vidange freins: avant et arrière	40

A large rectangular box with a solid black border, containing 25 horizontal dotted lines spaced evenly down the page, intended for handwriting practice.



RR 400 - 450 - 525

Vielen Dank für Ihr Vertrauen und viel Spaß.
Mit dieser Bedienungsanleitung möchten wir Ihnen die notwendigen Informationen für einen richtigen Gebrauch und eine gute Wartung Ihres Motorrads geben.

Alle Angaben zu Technik und Ausstattung sind unverbindlich. Die BETAMOTOR S.p.A. behält sich das Recht vor an ihren Fahrzeugmodellen jederzeit und ohne Vorankündigung Änderungen und Verbesserungen vorzunehmen.

HINWEIS

Si raccomanda, dopo la prima o seconda ora di utilizzo in fuoristrada, di controllare tutti i serraggi con particolare attenzione a:

- Zahnkranz
- Überprüfen, ob die Fußrasten richtig angebracht sind.
- Bremshebel/ Bremsattel/ Bremsscheibe Vorderradbremse/ Hinterradbremse
- Prüfen, ob die Plastikteile richtig festgezogen sind.
- Motor Bolzen
- Stoßdämpfern Bolzen/Schwinge
- Speichen/ Radnaben
- Hinterer Rahmen
- Leitungsanschlüsse
- Spannen der Kette

HINWEIS

Für Arbeiten am Motorrad wenden Sie sich bitte an das Kundendienstnetz der Betamotor Vertragshändler.

Hinweise zum Gebrauch des Fahrzeugs	5
Umweltfreundliches Fahren	5
Sicheres Fahren	6
KAPITEL 1 ALLGEMEINE ANGABEN	7
Rahmen- und Motornummer	8
Auslieferung	8
Zuladung	9
Reifen	9
Lenkerschloss	10
Wichtigste Fahrzeugteile	11
Bedienelemente	12
Technische Angaben	18
Elektrischer Schaltplan RR 4t	22
Elektrischer Schaltplan RR 4t Racing	24
Elektrische Anlage	26
Vorrichtungen Euro 3	28
KAPITEL 2 BEDIENUNGSVORSCHRIFTEN	29
Kontrollen vor jeder inbetriebnahme	30
Empfohlene Schmiermittel	31
Einfahren	31
Starten des Motors	32
Choke und leerlafeeinstellung	33
Tanken	34
KAPITEL 3 WARTUNG UND KONTROLLEN	35
Kontrolle Motorölstand	36
Wechsel von Motoröl und Ölfilter	37
Kontrolle bremsflüssigkeitsstand vorderradbremse, hinterradbremse und entlüften	40
Kontrolle bremsbelage: vorderradbremse, hinterradbremse	42
Ölstandkontrolle der hydraulikkupplung und entlüften	43
Gabelöl	44
Luffilter	45
Zündkerze	46
Vergaser	47
Kühlflüssigkeit	50
Ausbau der plastikteile	51
Wartung und verschleiss der kette	55
Laden der batterie	56
Fahrzeugpflege und Kontrollen	57
Wartungsprogramm	58
Längeres Stilllegen des Fahrzeugs	59

KAPITEL 4 EINSTELLUNGEN	61
Einstellung der Bremsen	62
Einstellung der grundstellung für den kupplungshebel	62
Lenkereinstellung	63
Einstellung des gaszugs	64
Kontrolle und Einstellung Lenkerspiel	64
Radaufhängung/Federung: Gabel und Stoßdämpfer	65 - 66
Spannen der Kette	67
Einstellung des Scheinwerfers	68
KAPITEL 5 AUSTAUSCHEN/ AUSWECHSELN VON TEILEN	69
Austausch der bremsbeläge: vorderer und hinterer	70
Lampenwechsel im scheinwerfer	72
Wechseln der rucklichtlampe	72
Wechseln des auspuffrohrs	73
KAPITEL 6 WAS IST IM NOTFALL ZU TUN	75
ALPHABETISCHES INHALTSVERZEICHNIS	77

HINWEISE ZUM GEBRAUCH DES FAHRZEUGS

- Das Fahrzeug muß vorschriftsmäßig mit folgendem ausgestattet sein: Nummernschild, Fahrzeugschein, Fahrzeugsteuer- und Versicherungsmarke.
- Der Transport von Tieren und Gegenständen, die nicht fest am Fahrzeug befestigt sind, und die über das Fahrzeug herausstehen, ist verboten.
- Es besteht Helmpflicht.
- Stets mit eingeschaltetem Abblendlicht fahren.
- Veränderungen am Motor oder anderen Fahrzeugteilen, die die Fahrzeugleistung und damit die Geschwindigkeit erhöhen, ist gesetzlich verboten und wird, u. a. mit Beschlagnahme des Fahrzeugs, bestraft.
- Für die eigene Sicherheit und die Sicherheit anderer, stets vorsichtig fahren, immer einen Sturzhelm tragen und immer das Abblendlicht eingeschaltet lassen.

ACHTUNG:

Bei Änderungen am Fahrzeug während der Garantiezeit haftet der Hersteller nicht und es verfallen sämtliche Garantieansprüche.

UMWELTFREUNDLICHES FAHREN

- Jedes Fahrzeug mit Verbrennungsmotor ist mehr oder weniger laut (Geräuschbelastung) und belastet je nach Fahrstil mehr oder weniger die Umwelt (Luftverschmutzung).
- Die Verringerung dieser Umweltbelastungen ist heute für alle zur Pflicht geworden. Vermeiden Sie daher ein Anfahren mit Vollgas sowie unnötiges plötzliches Beschleunigen und Abbremsen des Fahrzeugs. Die Geräuschbelastung ist dann geringer, die Reifen und die mechanischen Fahrzeugteile verschleißern langsamer, der Benzinverbrauch kann deutlich gesenkt werden.

SICHERES FAHREN

- Die Straßenverkehrsordnung beachten.
- Stets einen zugelassenen Sturzhelm tragen und diesen festschnallen.
- Stets mit eingeschaltetem Abblendlicht fahren.
- Das Schutzvisier am Helm immer sauber halten.
- Enganliegende Kleidung tragen.
- Niemals mit spitzen oder zerbrechlichen Gegenständen in den Taschen fahren.
- Die Rückspiegel richtig einstellen.
- Nur im Sitzen fahren, beide Hände am Lenker halten und die Füße auf das Trittbrett/ die Fußrasten stellen.
- Stets aufmerksam fahren und sich nie ablenken lassen.
- Beim Fahren nie essen, trinken, rauchen, telefonieren usw...
- Beim Fahren niemals über Kopfhörer Musik hören.
- Nie neben anderen Fahrzeugen fahren.
- Nie andere Fahrzeuge abschleppen oder sich abschleppen lassen.
- Immer den Sicherheitsabstand einhalten.
- Nicht auf das Fahrzeug setzen, solange dieses auf dem Ständer steht.
- Nicht mit dem Motorroller anfahren, wenn dieses auf dem Ständer steht.
- Den Ständer nicht benutzen, wenn das Fahrzeug in Fahrtrichtung auf abschüssiger Straße steht.
- Fahren mit angehobenem Vorderrad, Schlangenfahren, Wippen ist gefährlich für Dich, für die anderen und für den Motorroller.
- Auf trockener, sand- und kiesfreier Straße stets mit beiden Bremsen gleichzeitig bremsen, um ein gefährliches und nicht kontrollierbares Rutschen oder Ausbrechen des Fahrzeugs zu vermeiden.
- Stets mit beiden Bremsen gleichzeitig bremsen, der Bremsweg wird kürzer.
- Auf nasser Fahrbahn und im Gelände vorsichtig und langsam fahren: die Bremsen mit mehr Gefühl betätigen.
- Den Motor niemals in geschlossenen Räumen laufen lassen.

INHALTSVERZEICHNIS

KAPITEL 1 ALLGEMEINE ANGABEN

Rahmen- und Motornummer

Auslieferung

Zuladung

Reifen

Lenkerschloss

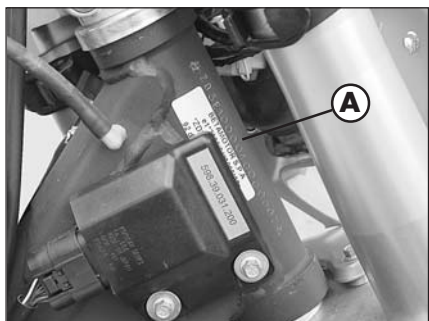
Wichtigste Fahrzeugteile

Bedienelemente

Technische Angaben

Elektrische Schaltpläne

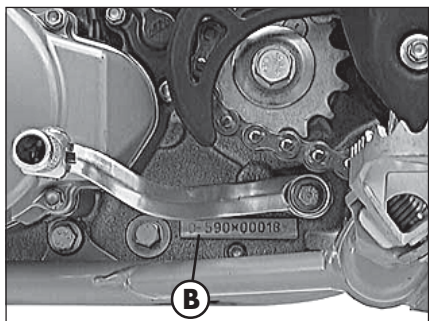
Elektrische Anlage



RAHMEN- UND MOTORNUMMER

RAHMENNUMMER

Die Rahmennummer **A** ist auf der rechten Seite des Lenkrohrs eingeprägt.



MOTORNUMMER

Die Motornummer **B** befindet sich in dem in der Abbildung gezeigten Bereich.

ACHTUNG:

Eine Änderung an Rahmen- und Motornummern ist gesetzlich verboten und wird schwer bestraft.



AUSLIEFERUNG

- Der Motorroller wird einsatzfertig ausgeliefert. Trotzdem empfehlen wir Ihnen einige einfache Kontrollen vor der ersten Fahrt auf der Straße auszuführen:
 - Den Reifendruck überprüfen
 - Den Motor- und Getriebeölstand überprüfen
- Mitgeliefert werden: Bedienungsanleitung, Bordwerkzeug (siehe foto).

ZULADUNG

- Auf keinen Fall sehr große oder schwere Gegenstände transportieren, die die Fahrzeugstabilität beeinträchtigen könnten.
- Niemals Gegenstände transportieren, die über das Fahrzeug überstehen oder Beleuchtung und Blinker bedecken.

REIFEN

- Ausschließlich die von BETAMOTOR genehmigten Reifen am Fahrzeug einbauen. Andere Reifen könnten das Fahrverhalten des Motorrads negativ beeinflussen.
- Um Unfälle zu vermeiden, müssen beschädigte Reifen sofort gewechselt werden.
- Abgenutzte (glatte) Reifen beeinflussen das Fahrverhalten des Motorrads negativ. Das gilt besonders auf nasser Fahrbahn und im Gelände.
- Ein unzureichender Reifendruck führt zu ungleichmäßiger Abnutzung und einer Überhitzung des Reifens.
- Das Vorderrad und das Hinterrad müssen Reifen mit dem gleichen Profil haben.



Zu niedriger Reifendruck



Richtiger Reifendruck



Zu hoher Reifendruck

REIFENDRUCK ENDURO RR 400 - 450 - 525

REIFEN	vorne	hinten
Geländewagen	1,0 bar	1,0 bar
Straße	1,5 bar	1,8 bar

Anmerkung:

Die Art des Reifens, der Zustand und der Reifendruck beeinflussen das Fahrverhalten des Motorrads und müssen daher vor jedem Fahrtantritt kontrolliert werden.

- Die Reifenmaße sind in den technischen Angaben und in der Bedienungsanleitung des Motorrads angegeben.
- Der Reifenzustand muss vor jeden Fahrtantritt kontrolliert werden. Den Reifen auf Schnitte, eingefahrene Nägel oder andere spitze Gegenstände überprüfen. Für die Mindest-Profiltiefe sind die geltenden Landesvorschriften zu beachten. Wir empfehlen spätestens dann einen Reifenwechsel, wenn die Profiltiefe 2 mm erreicht hat.
- Der Reifendruck muss regelmäßig bei „kalten“ Reifen kontrolliert werden. Die richtige Einstellung des Reifendrucks garantiert einen optimalen Reisekomfort und eine lange Haltbarkeit des Reifens.



LENKERSCHLOSS

Das Fahrzeug wird mit einem Schlüssel und Duplikat für das Lenkschloss geliefert.

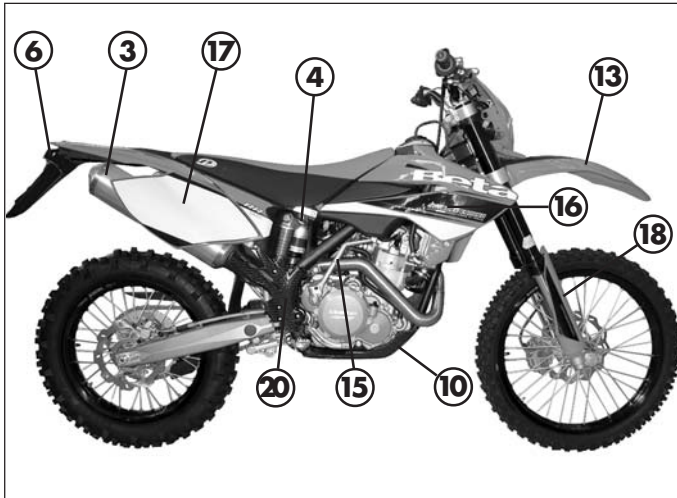
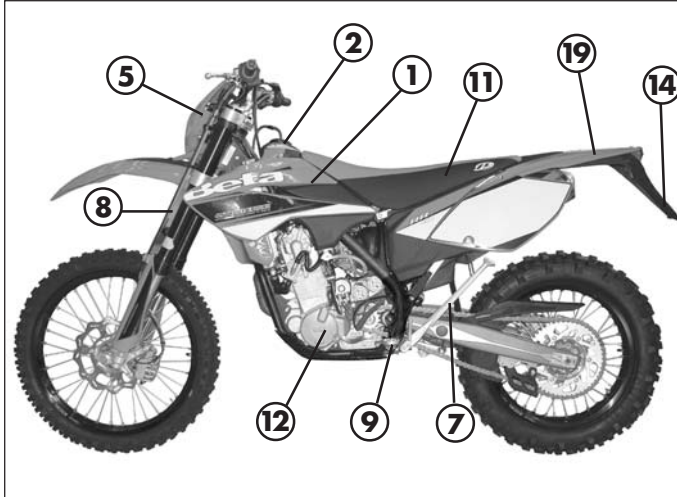
ACHTUNG:

Den Ersatzschlüssel nicht im Fahrzeug, sondern an einem sicheren und leicht zugänglichen Ort aufbewahren. Wir raten Ihnen die auf den Schlüsseln eingeprägte Kennziffer in die Bedienungsanleitung (oder woanders) einzutragen. Bei Verlust beider Schlüssel können unter Angabe dieser Kennziffer Nachschlüssel bestellt werden.



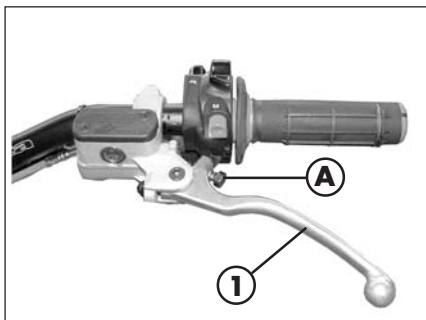
Zum Einrasten des Lenkschlusses muss der Lenker bis zum Anschlag nach rechts gedreht werden. Den Schlüssel einsetzen, drücken und vollständig gegen den Uhrzeigersinn drehen, anschließend loslassen.

WICHTIGSTE FAHRZEUGTEILE



Wichtigste Fahrzeugteile:

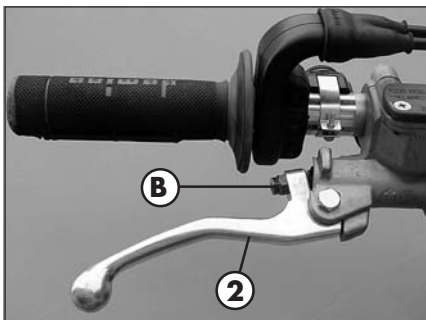
- | | | |
|--------------------------|--|--|
| 1 - Benzintank | 10 - Untere Stoßschutz
(Bausatz Stoßschutz) | 18 - Gabelverkleidungen |
| 2 - Tankverschluß | 11 - Sitzbank | 19 - Hinterer Kotflügel |
| 3 - Schalldämpfer | 12 - Motor | 20 - Seitlicher Stoßschutz
(Bausatz Stoßschutz) |
| 4 - Hinterer Stoßdämpfer | 13 - Vorderer Kotflügel | |
| 5 - Scheinwerfer | 14 - Nummernschildhalter | |
| 6 - Rücklicht | 15 - Kickstarterhebel | |
| 7 - Seitenständer | 16 - Vorderen Seitenteile | |
| 8 - Gabel | 17 - Hinteren Seitenteile | |
| 9 - Fahrer-Fußraste | | |



BEDIENELEMENTE

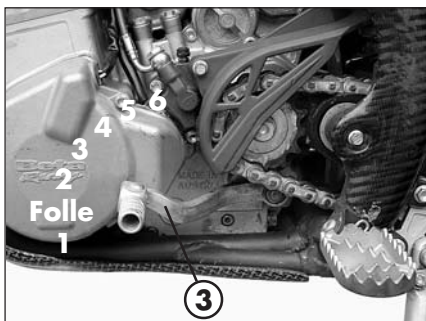
KUPPLUNGSHABEL

Der Kupplungshebel **1** befindet sich links am Lenker. Mit der Einstellschraube **A** kann die Grundstellung geändert werden (siehe Einstellungen).



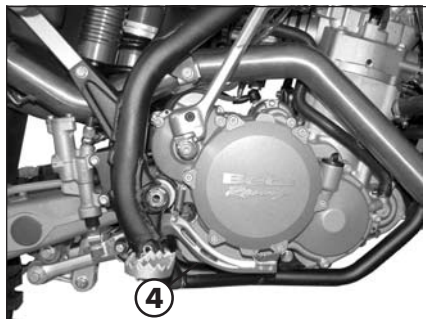
BREMSEHEBEL VORDERRADBREMSE

Der Bremshebel der Vorderradbremse **2** befindet sich rechts am Lenker, mit ihm wird die Bremse am Vorderrad betätigt. Mit der Einstellschraube **B** kann die Grundstellung geändert werden (siehe Einstellungen).



SCHALTHEBEL

Der Schalthebel **3** befindet sich links am Motor.
Die Position der Gänge ist in der Abbildung angegeben.
Die Leergang-Position befindet sich zwischen dem **1.** und dem **2.** Gang.



BREMSPEDAL

Das Bremspedal **4** befindet sich vor der rechten Fußraste.
Die Grundstellung des Pedals kann auf die Bedürfnisse des Fahrers eingestellt werden (siehe Einstellungen).

DIGITALER TACHOMETER

TASTE SCROLL

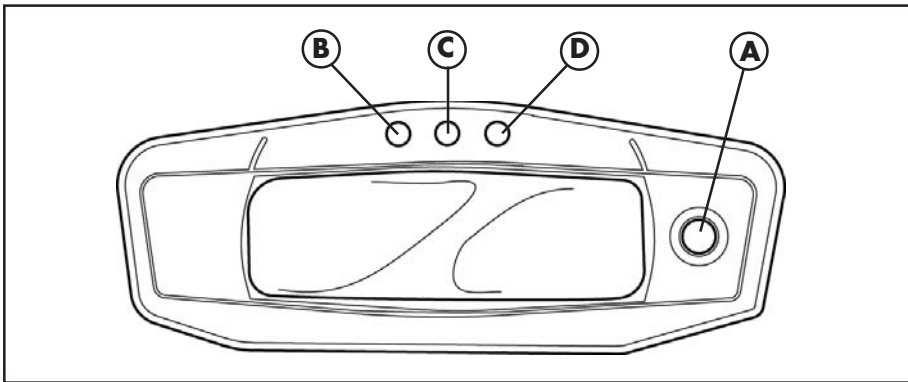
Das Instrument ist mit einer Taste **A** ausgestattet, mit der die wichtigsten Funktionen geändert oder eingestellt werden können.

KONTROLLAMPEN

Das Instrument ist mit drei Kontrolllampen ausgestattet, die GRÜNE Kontrolllampe **B** zeigt an, dass die Blinker eingeschaltet sind.

Die BLAUE Kontrolllampe **C** zeigt an, dass das Fernlicht eingeschaltet ist.

Die GELBE Kontrolllampe **D** zeigt Reserve an (nicht aktiviert).



Wichtig:

Bei der Reinigung mit Hochdruckwasserstrahlmaschinen vermeiden den Wasserstrahl auf das Digitalinstrument zu richten.

CHECK



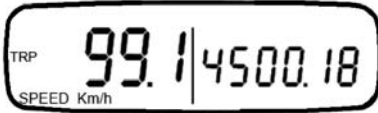
1^o Displayseite



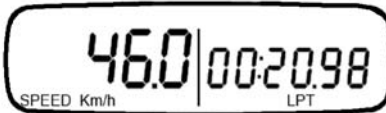
2^o Displayseite



3^o Displayseite



4^o Displayseite



FUNKTION DES INSTRUMENTS
 Jedes Mal, wenn die Batterie angeschlossen wird, führt das Instrument eine Kontrolle aller Funktionen aus. Nach der CHECK-Phase (ungefähr 2 Sekunden) wird die letzte eingestellte Funktion angezeigt.

Bei jedem Ausschalten werden die aktuell angezeigten Informationen nicht mehr angezeigt.

Bei wiederholtem Druck auf die Taste **SCROLL** werden nacheinander die folgenden Displayseiten angezeigt:

- 1. Displayseite
 -Tachometer **SPEED**
 -Kilometerzähler **ODO**

- 2. Displayseite
 -Tachometer **SPEED**
 -Uhr **CLK**

- 3. Displayseite
 -Tachometer **SPEED**
 -Teilstrecken-Kilometerzähler **TRIP**

- 4. Displayseite
 -Tachometer **SPEED**
 -Chronometer **STP**

- 1. Displayseite
 -Tachometer **SPEED**
 -Kilometerzähler **ODO**und so weiter.

FUNKTIONEN TACHOMETER **SPEED**

Zeigt die Fahrzeuggeschwindigkeit in Km/h oder Mph (Meilen) an.

Maximale Anzeige 199 Km oder Mph

UMSCHALTVERFAHREN **Km/h - Mph** und Auswahl Rad

Zum Umschalten von Km/h auf Mph wie folgt vorgehen:

- Das Instrument auf die 1. Displayseite einstellen, das Fahrzeug ausschalten, die Taste **SCROLL** drücken.
- Das Fahrzeug einschalten und dabei die Taste **SCROLL** solange gedrückt halten, bis das Symbol "Km/h" angezeigt wird.
- Anschließend werden abwechselnd "Km/h" und "Mph Miles" angezeigt. In dem Moment, in dem die gewünschte Einheit angezeigt wird, erneut die Taste **SCROLL** drücken.
- Nach dem Umschalten werden für kurze Zeit die zur Verfügung stehenden Radumfänge angezeigt. In dem Moment, in dem der gewünschte Wert am Display angezeigt wird, mit der Taste **SCROLL** den zu speichernden Wert bestätigen.



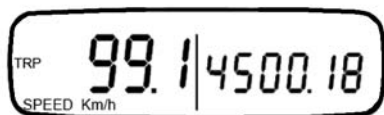
FUNKTIONEN KILOMETERZÄHLER **ODO**

Die Funktion **ODO** kann die gefahrene Strecke auch bei NICHT mit Strom versorgtem Instrument gespeichert werden

Datenspeicherung alle 2 km

Maximale Anzeige 99999 Km





FUNKTIONEN UHR **CLK**

Zeigt die Stunden und Minuten an von 0:00 bis 23:59:59

Zum Einstellen der Uhr muss die 2. Displayseite ausgewählt werden. Die Taste **SCROLL** ungefähr 3 Sekunden gedrückt halten. Anschließend kann die Stundenanzeige durch mehrfachen Druck auf die Taste **SCROLL** eingestellt werden.

Wird die Taste losgelassen, stellt sich das Instrument nach drei Sekunden auf die Minuteneinstellung um. Durch mehrfachen Druck auf die Taste **SCROLL** wird die Minutenanzeige dann jeweils solange um eine Einheit vorgestellt, bis die gewünschte Anzeige erhalten ist.

FUNKTION TEILSTRECKEN-KILOMETERZÄHLER **TRIP**

Zeigt die ab der letzten Nullstellung zurückgelegte Fahrstrecke an.

Maximale Anzeige 999,9 Km

Diese Anzeige kann auf Null zurückgestellt werden. Dazu die 3. Displayseite wählen und die Taste **SCROLL** für ungefähr 3 Sekunden gedrückt halten.

Anmerkung:

Die Daten für diese Funktion gehen beim Trennen der Batterie oder bei einer Spannung von weniger als 6 Volt verloren.

FUNKTION CHRONOMETER **STP**

Zeigt einen Wertebereich von 0 bis 99:59.99 an (Minuten: Sekunden. Hundertstel)

Dieser Zähler wird (bei angezeigter Funktion) durch kurzen Druck (ungefähr 0,5 Sekunden) auf die Taste **SCROLL** gesteuert.

1. Drücken: Einschalten der Funktion
 2. Drücken: Zähler Stop
 3. Drücken: Nullstellen STP
 4. Drücken: Einschalten der Funktion
 5. Drücken: Zähler Stop
- und so weiter

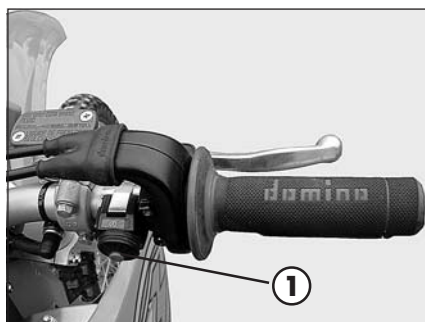
Anmerkung:

Die Daten für diese Funktion gehen beim Trennen der Batterie oder bei einer Spannung von weniger als 6 Volt verloren.

MOTOR-ANLASSERSCHALTER

Mit dem Schalter **1** rechts am Lenker kann der Motor elektrisch gestartet werden. Den Schalter solange gedrückt halten, bis der Motor gestartet ist.

Bei laufendem Motor den Schalter **1** nicht betätigen.



WECHSELSCHALTER LINKS

Der Licht-Wechselschalter **2** hat drei Positionen:

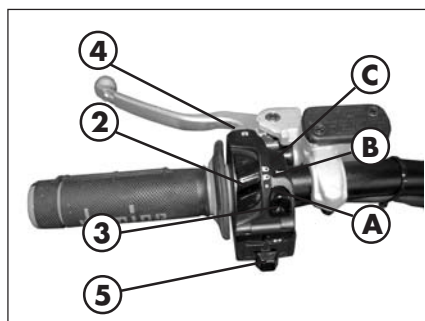
A = Beleuchtung ausgeschaltet

B = Abblendlicht eingeschaltet

C = Fernlicht eingeschaltet

Mit der Taste **3** wird die Hupe betätigt.

Der Schalter **4** dient zum Ausschalten des Motors. Er muss solange gedrückt werden, bis der Motor ausgeschaltet ist.



BLINKERSCHALTER

Durch Verstellen des Hebels **5** nach rechts oder links werden die rechten oder linken Blinker (wenn vorhanden) eingeschaltet. Der Hebel stellt sich automatisch auf Mittelposition zurück. Zum Ausschalten der Blinker drücken.

ANLASSERPEDAL

Das Anlasserpedal **6** befindet sich rechts am Motor.

Das obere Teil ist schwenkbar.

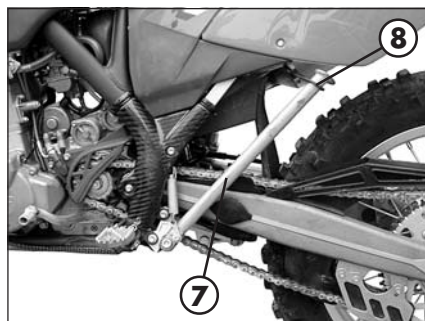


SEITENSTÄNDER

Den Seitenständer **7** mit dem Fuß auf den Boden drücken und das Motorrad auf dem Ständer abstellen.

Darauf achten, dass der Untergrund fest und die Position stabil ist.

Bei Fahrten im Gelände kann der geschlossene Seitenständer zusätzlich mit einem Gummiband **8** gesichert werden.



TECHNISCHE ANGABEN

Leergewicht - RR 400 - 450 117,5 kg (vorne 54,5 Kg; hinten 63 Kg)
 Leergewicht - RR 525 118 kg (vorne 55 Kg; hinten 63 Kg)

FAHRZEUGMAßE - RR 400 - 450 - 525

Gesamtlänge 2270 mm
 Gesamtbreite 813 mm
 Gesamthöhe vom Boden 1255 mm
 Radstand 1500 mm
 Sitzbankhöhe 940 mm
 Bodenabstand 320 mm
 Höhe der Fußrasten 405 mm

RAHMEN Molybdänstahl mit doppelter Schale,
 verdoppelt oberhalb Auslassöffnung

REIFEN

Reifendruck bar (Geländewagen) vorne 1,0 / hinten 1,0
 Reifendruck bar (Straße) vorne 1,5 / hinten 1,8

RADMAßE (ENDURO) sekundärantrieb 15/45

Vorderradreifen 90/90-21 54R o 54M
 Hinterradreifen 140/80-18 70R o 70M als Alternative 130/90-18 70R nur
 Pirelli MT 21 Rallycross Tube Type
 Vordere Radfelge 21x1,6
 Hintere Radfelge 18 x2,15

RADMAßE (MOTARD) sekundärantrieb 15/43

Vorderradreifen 120/70-17 58W o 58H
 Hinterradreifen 150/60-17 66W o 66H
 Vordere Radfelge 17x3,5
 Hintere Radfelge 17x4,25

Anmerkung: Ein Wechseln der Reifen von ENDURO zu MOTARD bedeutet auch ein Wechseln des Zahnkranzes für den Sekundärantrieb 15/45 auf Sekundärantrieb 15/43 (Option Bausatz Motard)

FASSUNGSVERMÖGEN

Benzintank	8 liter
Benzinart	Bleifreies Superbenzin mit Oktanzahl (R.O.N.) 95
davon Reserve	1 liter
Kühlkreislauf	1,3 liter
Motoröltyp	synthetisches Öl (MOTOREX COBRA 15W40)

VORDERRADAUFHÄNGUNG

Hydraulische Gabel mit umgekehrten Schäften

RR 4t (Schaftdurchmesser Ø 45 mm) "MARZOCCHI"

RR 4t Racing (Schaftdurchmesser Ø 50 mm) "MARZOCCHI"

Ölmenge in den Gabelschäften:

rechts	RR 4t 610 cc	RR 4t Racing 310cc
links	RR 4t 610 cc	RR 4t Racing 310cc
Öltyp	EB-H16 SAE 7,5	
Ölstand	90 ± 2 mm	
Vorlauf	108,5 mm	
Durchfedern Vorderrad	290 mm	
Neigung der Gabel	26,5°	

HINTERRADAUFHÄNGUNG

RR 4t Einzelstoßdämpfer mit progressivem Hebelwerk

Stoßdämpferhub
 105 mm |

Durchfedern Hinterrad
 300 mm |

RR 4t Racing Einzelstoßdämpfer mit progressivem Hebelwerk

Stoßdämpferhub
 128 mm |

Durchfedern Hinterrad
 350 mm |

VORDERRADBREMSE

Schwimmend gelagerte Bremsscheibe Ø 255 mm und schwimmender Bremssattel mit doppeltem Bremskolben

HINTERRADBREMSE

Bremsscheibe Ø 240 mm und schwimmender Bremssattel mit einzeltem Bremskolben

1

MOTOR

Typ Flüssigkeitsgekühlter 4-Takt-Einzylindermotor
mit Ausgleichswelle und elektrischem Anlasser

Bohrung x Hub RR 400 89 x 64 mm

Bohrung x Hub RR 450 89 x 72 mm

Bohrung x Hub RR 525 95 x 72 mm

Hubraum (cm³) RR 400 398 cm³

Hubraum (cm³) RR 450 448 cm³

Hubraum (cm³) RR 525 510 cm³

Verdichtungsverhältnis RR 400 - RR 450 - RR 525 11:1

Vergaser siehe tabelle

ALLGEMEINE ANGABEN

	RR 400	RR 450	RR 525
Vergasertyp	Keihin FCR/MX 39	Keihin FCR/MX 39	Keihin FCR/MX 39
Vergaserkennnummer	3900A	3900A	3900B
Hauptdüse	178	178	178
Düsennadel	OB DVR	OB DVR	OB DVT
Leerlaufdüse	42	42	42
Hauptluftdüse	200	200	200
Leerlaufluftdüse	100	100	100
Nadelposition	3. von oben	3. von oben	3. von oben
Startdüse	85	85	85
Gemischregulierschraube offen	1,25	1,25	1,25
Schieber	15	15	15
Drosselung	Schieberanschlag	Schieberanschlag	Schieberanschlag
Anschlag Pumpenmembran	858/2,15 mm	858/2,15 mm	858/2,15 mm
Heisstarknopf	-	-	-

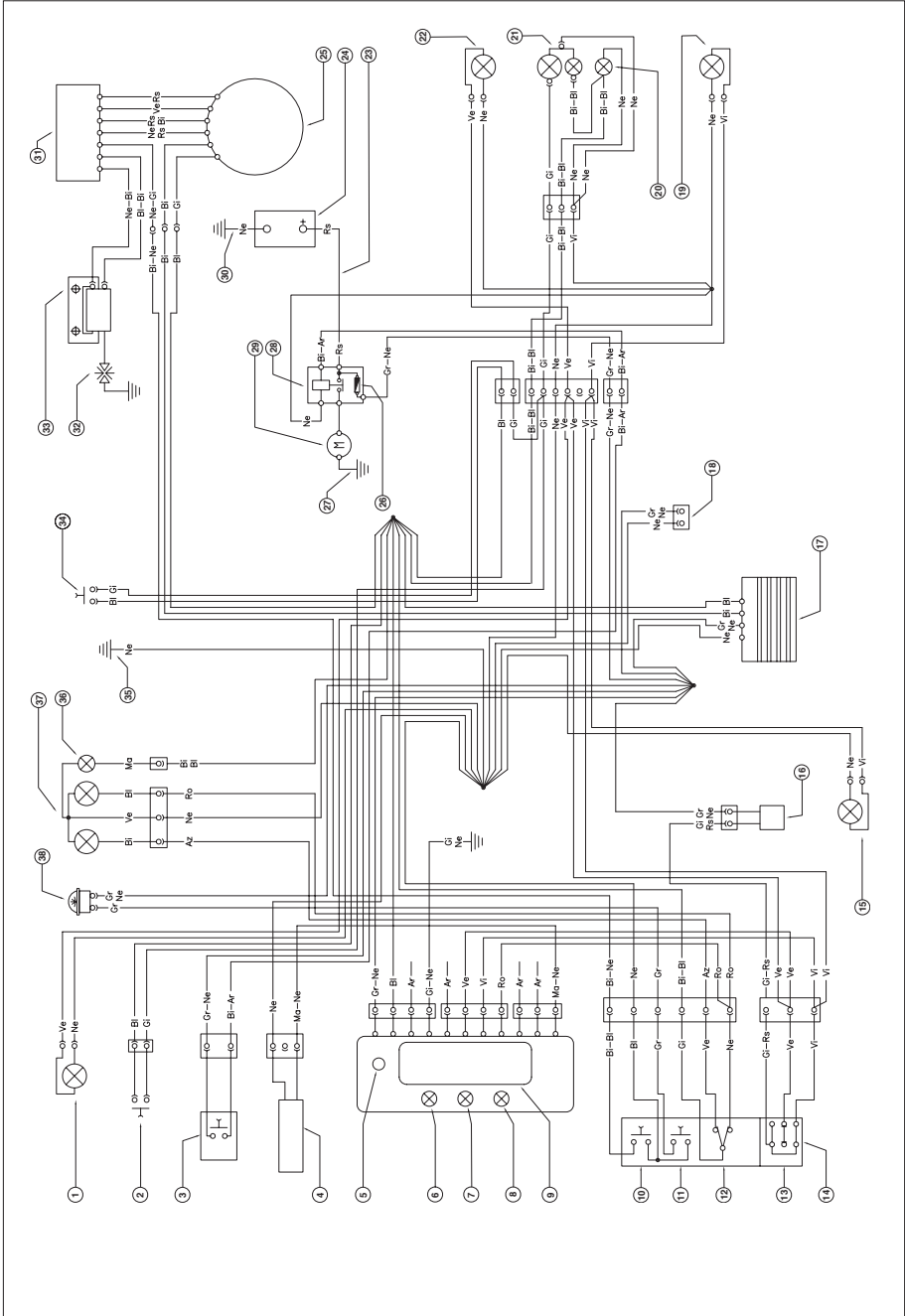
Schmierung 2 Ölpumpen
 Gemischversorgung mit Vergaser
 Kühlung flüssigkeitsgekühlt, Umwälzung mit Kühlmittelpumpe
 Zündkerze NGK DCPR 8 E
 Kupplung Mehrscheiben-Ölbadkupplung
 Getriebe 6 Ganggetriebe mit Frontaleinschub

	RR 400	RR 450	RR 525
Getriebeübersetzung 1. Gang	14:34	14:34	14:34
Getriebeübersetzung 2. Gang	17:31	17:31	17:31
Getriebeübersetzung 3. Gang	19:28	19:28	19:28
Getriebeübersetzung 4. Gang	22:26	22:26	22:26
Getriebeübersetzung 5. Gang	24:23	24:23	24:23
Getriebeübersetzung 6. Gang	26:21	26:21	26:21

Ventilsteuerung 4 Ventile
 Hauptantrieb mit geraden Zähnen 33/76
 Nebenantrieb mit Kette
 Kette 135 ZRDK/007
 Zahntrieb ENDURO Z 15
 Zahntrieb MOTARD (Bausatz Motard) Z 15
 Zahnkranz ENDURO Z 45
 Zahnkranz MOTARD (Bausatz Motard) Z 43
 Zahnkranz RACING Z 50
 Ventilspiel Einlass 0,12 mm
 Auslass 0,12 mm
 Zündung DC-CDI ohne Zündunterbrecher
 mit digitaler Änderung des Zündvorstellung, Typ Kokusan
 Anlassen Elektrisch und Kickstarter

ELEKTRISCHER SCHALTPLAN RR 4T

ALLGEMEINE ANGABEN



ZEICHENERKLÄRUNG ELEKTRISCHER SCHALTPLAN RR 4T

1

ALLGEMEINE ANGABEN

- 1) VORDERER RECHTER BLINKER (BIRNE 12V - 10W)
- 2) VORDERER BREMSLICHTSCHALTER
- 3) ANLASSERSCHALTER
- 4) RADDREHZAHLENSOR
- 5) DRUCKKNOPF SCROLL
- 6) KONTROLLAMPEN (NICHT ANGESCHLOSSEN)
- 7) FERNLICHTKONTROLLAMPE
- 8) BÜNKLICHTKONTROLLAMPE
- 9) DISPLAY
- 10) SCHALTER ZUM ABSTELLEN DES MOTORS
- 11) HUPENDRUCKKNOPF
- 12) UMSCHALTER LAMPE
- 13) BLINKLICHTSCHALTER
- 14) LINKER LENKERSCHALTER
- 15) BLINKER VORNE LINKS (LAMPE 12V-10W)
- 16) BLINKGEBER
- 17) REGLER 12V
- 18) BAUSATZ ELEKTROLUTERRAD (OPTION)
- 19) HINTERER LINKER BLINKER (BIRNE 12V-10W)
- 20) NUMMERN-SCHILD-BELEUCHTUNG (LAMPE 12V-5W)
- 21) RÜCKLICHT (LAMPE 12V-5/21W)
- 22) HINTERER RECHTER BLINKER (BIRNE 12V-10W)
- 23) PLUS BATTERIE
- 24) BATTERIE 12V-4Ah
- 25) LICHTMASCHINE
- 26) SICHERUNG 20A
- 27) MASSEKABEL
- 28) ANLASSER-FERNRELAIS
- 29) ANLASSERMOTOR
- 30) MINUS BATTERIE
- 31) ZÜNDBOX
- 32) ZÜNDKERZE
- 33) ZÜNDSPULE
- 34) HINTERER BREMSLICHTSCHALTER
- 35) MASSE AM RAHMEN
- 36) STANDLICHT 12V-3W
- 37) SCHEINWERFER MIT LAMPE 12V-25/25W
- 38) HUPE 12V

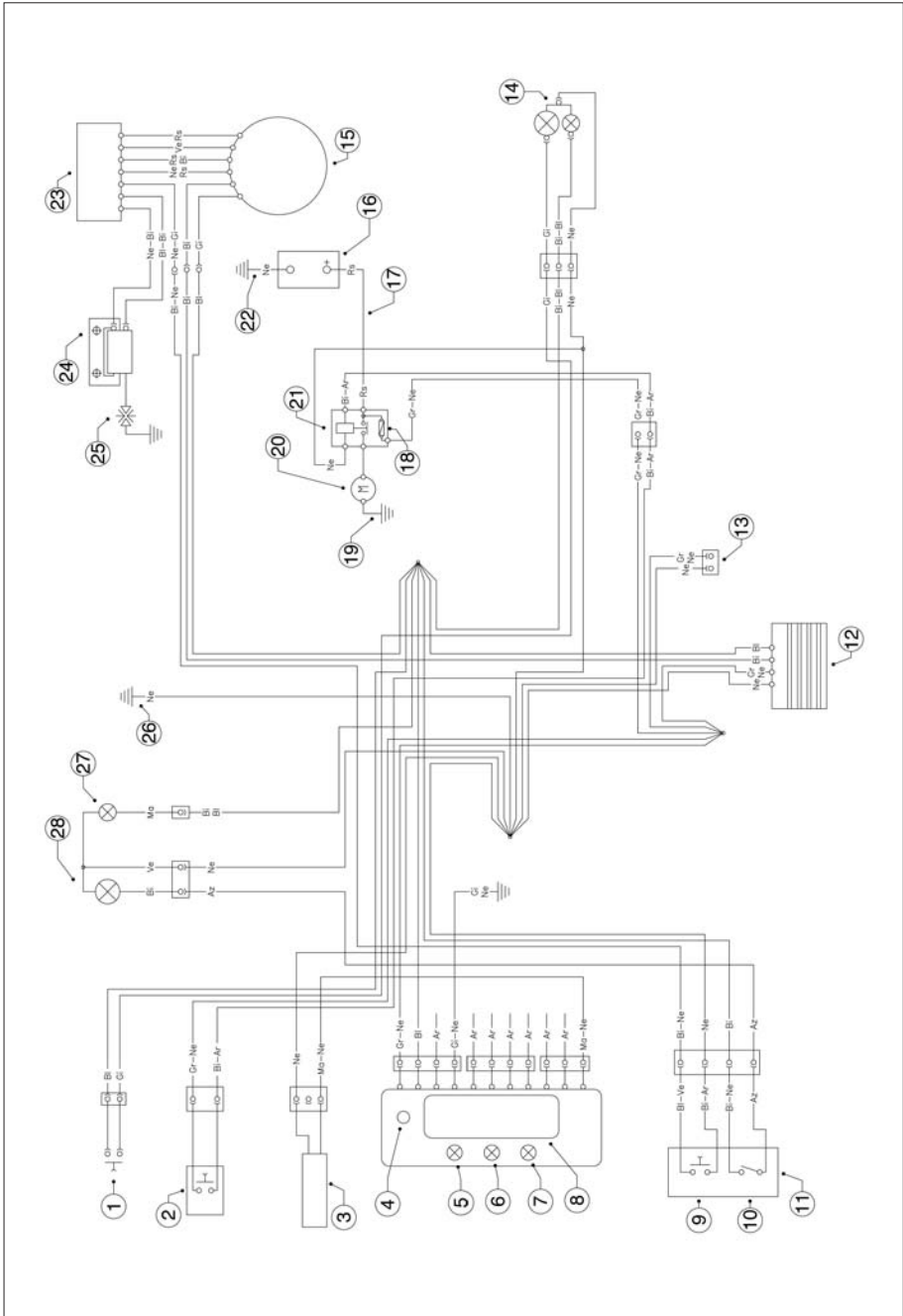
Farberklärung

Bi = Weiß
Ve = Grün
Ma = Braun
Vi = Violett

Bl = Blau
Ne = Schwarz
Gi = Gelb
Rs = Rot

Ar = Orange
Az = Hellblau
Ro = Rosa
Gr = Grau





ZEICHENERKLÄRUNG ELEKTRISCHER SCHALTPLAN RR 4T

1

ALLGEMEINE ANGABEN

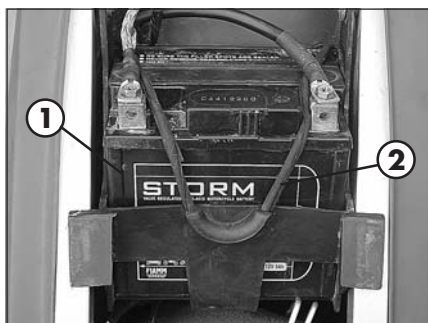
- 1) BREMSLICHTSCHALTER
- 2) KNOPF
- 3) SENSOR
- 4) DRUCKKNOPF SCROLL
- 5) KONTROLLAMPEN (NICHT ANGESCHLOSSEN)
- 6) KONTROLLAMPEN (NICHT ANGESCHLOSSEN)
- 7) KONTROLLAMPEN (NICHT ANGESCHLOSSEN)
- 8) DISPLAY
- 9) SCHALTER ZUM ABSTELLEN DES MOTORS
- 10) LICHTAUSSCHALTER
- 11) LINKER LENKERSCHALTER
- 12) REGLER 12V
- 13) BAUSATZ ELEKTROLUTERRAD (OPTION)
- 14) RÜCKLEUCHTE (LAMPE 12V-5/21Wh)
- 15) PICK-UP
- 16) BATTERIE 12V-4Ah
- 17) POSITIVES BATTERIEKABEL
- 18) SICHERUNG 10A
- 19) MASSE
- 20) STARTERMOTOR
- 21) ANLASSRELAIS
- 22) MASSEKABEL BATTERIE
- 23) ZÜNDBOX
- 24) ZÜNDSPULE
- 25) ZÜNDKERZE
- 26) MASSE
- 27) PARKLEUCHTE 12V-5W
- 28) SCHEINWERFER (LAMPE 12V-35W)

Farberklärung

Bi = Weiß
Ve = Grün
Ma = Braun
Vi = Violett

Bl = Blau
Ne = Schwarz
Gi = Gelb
Rs = Rot

Ar = Orange
Az = Hellblau
Ro = Rosa
Gr = Grau



ELEKTRISCHE ANLAGE

BATTERIE

Die Batterie **1** befindet sich unter der Sitzbank und benötigt keine Wartung.

Der Batteriefülligkeitsstand braucht nicht kontrolliert zu werden. Ein Nachfüllen mit Wasser ist nicht erforderlich.

Die Batteriepole sauber halten. Gegebenenfalls mit etwas säurefreiem Fett schmieren.

Ausbau der Batterie:

Die Sitzbank abnehmen und zuerst den Minuspol und dann den Pluspol von der Batterie trennen.

Das Gummiband **2** aushaken.

Die Batterie ausbauen.

Beim Wiedereinbau muss die Batterie mit den Polen nach vorne eingebaut werden (siehe Abbildung). Den Minuspol der Batterie als letzten anschließen.

ACHTUNG:

Um das Gummiband **2** nicht zu beschädigen, darf es nicht über die Kante gelegt werden.

ACHTUNG:

Sollte aus irgendeinem Grund Batteriefülligkeit (Schwefelsäure) aus der Batterie austreten, muss sehr vorsichtig vorgegangen werden. Das Elektrolyt kann schwere Verätzungen verursachen. Bei Hautkontakt sofort unter reichlich fließendem Wasser abspülen.

Bei Kontakt mit den Augen sofort für mindestens 15 Minuten mit Wasser spülen und umgehend einen Arzt aufsuchen.

Obwohl es sich um eine versiegelte Batterie handelt, können explosive Gase austreten. Funkenbildung vermeiden und offene Flammen von der Batterie fernhalten.

Altbatterien von Kindern fernhalten und gesetzesmäßig entsorgen.

Nie die Schutzabdeckung entfernen.

Beim Einbau der Batterie auf die richtigen Polanschlüsse achten.

STILLEGEN:

Bei Stilllegen des Fahrzeugs die Batterie ausbauen und alle 15 Tage mit einem geeigneten Batterie-Ladegerät aufladen. Die Batterie muss an einem trockenen Ort bei einer Temperatur zwischen 5-35°C fern von Kindern gelagert werden.

SICHERUNG

Die Sicherung **3** befindet sich im Anlasserrelais **4** unter dem rechten Seitenteil **5**. Um an die Sicherung gelangen zu können muss die Sitzbank ausgebaut und die Schwinghalterung **6**, an der die Batterie befestigt ist, angehoben werden.

Mit der Sicherung sind folgende Abnehmer gesichert:

- Das elektrische Anlassersystem
- Hupe
- Blinker
- Instrumente

Im Anlasserrelais befindet sich auch die Ersatzsicherung **7** (10 Ampere). Eine durchgebrannte Sicherung darf nur durch eine andere gleichwertige Sicherung ersetzt werden.

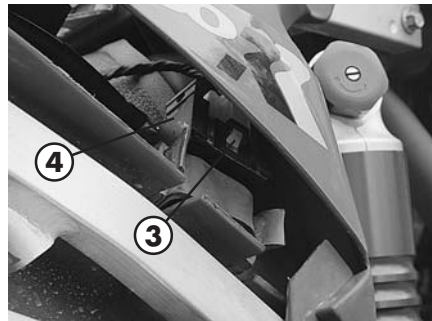
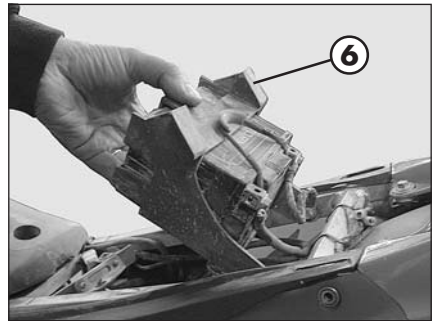
Sollte die Ersatzsicherung nach dem Einbau ebenfalls durchbrennen, müssen Sie sich unbedingt an eine BETAMOTOR Fachwerkstatt wenden.

Die Sicherung hat eine Leistung von 10 Ampere.

ACHTUNG:

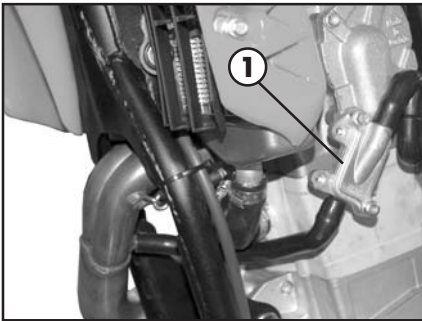
Auf keinen Fall eine Sicherung mit größerer Leistung einbauen oder versuchen die Sicherung zu „reparieren“.

Falsche Arbeiten können zu einem Ausfall der gesamten elektrischen Anlage führen.



VORRICHTUNGEN FÜR VERSION E3

Die neuesten Modelle haben eine E3 Zulassung, sie unterscheiden sich von den vorherigen Zulassungen durch drei Vorkehrungen:



DAS AIS-VENTIL

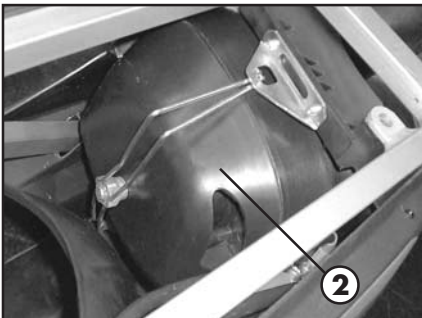
Es wird AIS 1 genannt, und ist ein System zur Luftzuleitung, das eine vollständige Verbrennung der unverbrannten Kohlenwasserstoffe, die sich als Rückstand beim thermodynamischen Zyklus gebildet haben, ermöglicht.



DER KATALYSATOR

Das Katalysator befindet sich am Ende des Auspuffrohrs und zum Teil im Schalldämpfer und ist mit zwei Schweißpunkten am Auspuffrohr befestigt.

Katalysatoren werden benutzt, um den Anteil der im Abgas enthaltenen Giftsubstanzen zu verringern. Das gilt besonders für CO (Kohlenmonoxid), die HC (unverbrannte Kohlenwasserstoffe) und die NOx (Stickstoffoxide).



DAS SCHALLDÄMMUNGSGEHÄUSE

Diese letzte Vorrichtung 2, die oberhalb des Luffilters angebracht ist, hat die Aufgabe die Schadstoffemission und die Geräuschemission zu verringern.

INHALTSVERZEICHNIS

KAPITEL 2 BEDIENUNGSVORSCHRIFTEN

Kontrollen vor jeder inbetriebnahme

Empfohlene Schmiermittel

Einfahren

Starten des Motors

Tanken

Damit das Motorrad genutzt werden kann, muss es sich in einwandfreiem technischem Zustand befinden. Im Interesse der Fahrsicherheit sollte man sich angewöhnen das Fahrzeug vor Inbetriebnahme allgemein zu überprüfen. Zu diesem Anlass sollten folgenden Kontrollen vorgenommen werden:

- 1 DEN MOTORÖLSTAND ÜBERPRÜFEN
Ein zu geringer Ölstand führt zu einem vorzeitigen Verschleiß und später zu Motorschäden.
- 2 KRAFTSTOFF
Die Kraftstoffmenge im Tank überprüfen. Den Entlüftungsschlauch ohne Knicke anbringen und den Tank mit dem Deckel verschließen
- 3 KETTE
Eine Kette mit zuviel Spiel kann vom Ritzel oder vom Zahnkranz abspringen. Eine zu stark gespannte Kette kann brechen oder andere Bauteile des Nebenantriebs beschädigen. Eine unzureichende Reinigung oder Schmierung der Kette können zu einem vorzeitigen Verschleiß der Bauteile führen.
- 4 REIFEN
Allgemeine Kontrolle der Reifen-Lauffläche. Reifen mit Schnitten oder Aufblähungen müssen gewechselt werden. Die Profiltiefe muss den gesetzlichen Vorschriften entsprechen. Ebenfalls den Reifendruck prüfen.
Abgenutzte Reifen oder ein falscher Reifendruck verschlechtern das Fahrverhalten.
- 5 BREMSEN
Die gute Funktion der Bremsen kontrollieren und den Bremsflüssigkeitsstand prüfen. Sinkt der Bremsflüssigkeitsstand unter Minimum ab, muss der Abnutzungszustand der Bremsbeläge und die Anlage auf eventuelle Lecks geprüft werden. Bei Austreten von Bremsflüssigkeitsstand muss die Bremsanlage durch eine BETA-MOTOR Fachwerkstatt kontrolliert werden.
- 6 BOWDENZÜGE
Die Einstellung und die Funktion aller Bowdenzüge kontrollieren.
- 7 KÜHLFLÜSSIGKEIT
Den Kühlflüssigkeitsstand bei kaltem Motor überprüfen.
- 8 ELEKTRISCHE ANLAGE
Bei laufendem Motor die Funktion der Scheinwerfer, des Rücklichts, des Bremslichts, der Blinker, der Kontrolllampen und der Hupe kontrollieren.
- 9 RADSPEICHEN
Überprüfen, ob die Radspeichen richtig gespannt sind.
- 10 SCHRAUBEN UND BOLZEN
Alle Schrauben und Bolzen überprüfen.

Anmerkung:

Sicherstellen, dass die Fahrzeugpapiere vorhanden sind.

An kalten Tagen sollte der Motor vorm Losfahren für kurze Zeit im Leerlauf warmlaufen. Nach jedem Einsatz im Gelände muß das Fahrzeug gründlich gereinigt werden.

EMPFOHLENE SCHMIERMITTEL

Für einen besseren Betrieb und längere Haltbarkeit des Fahrzeugs empfehlen wir Ihnen die in der nachstehenden Tabelle aufgeführten Produkte zu verwenden:

PRODUKTTYP	TECHNISCHE ANGABEN
MOTORÖL	BARDAHL XTM15W 50
BREMSFLÜSSIGKEIT	BARDAHL BRAKE FLUID DOT4
GABELÖL	EB-H16 SAE 7,5
GELENKE, ZUGSTANGEN	BARDAHL MPG2
ÖLKUPPLUNG	ARAL VITAM LS (mineralöl)
KÜHLFLÜSSIGKEIT	IP ECOBLU

Anmerkung:

Zum Austausch der Schmiermittel müssen die Angaben in der Tabelle genau eingehalten werden.

EINFAHREN

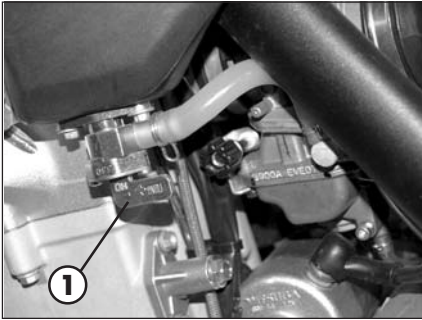
Die Einfahrzeit dauert ungefähr 15 Betriebsstunden, während dieser Zeit müssen folgenden Vorschriften eingehalten werden:

- 1 Für die ersten 3 Betriebsstunden darf der Motor nur bis zu 50% seiner Leistung genutzt werden. Die Motordrehzahl darf während dieser Zeit 7000 U/Min nicht überschreiten.
- 2 Während der nächsten 12 Betriebsstunden darf der Motor nur bis zu max. 75% seiner Leistung genutzt werden.
- 3 Das Fahrzeug nur nutzen, nachdem der Motor gut warmgelaufen ist.
- 4 Fahrten mit konstanter Geschwindigkeit vermeiden (durch Geschwindigkeitsänderungen werden die Bauteile gleichmäßiger und schneller eingefahren)

ACHTUNG:

Nach den ersten 3 Stunden oder 20 Liter Benzin muss das Motoröl gewechselt werden.

- Ausschließlich bleifreies Superbenzin tanken.
- Nach dem ersten Einsatz im Gelände **alle Schrauben und Bolzen überprüfen.**



STARTEN DES MOTORS

STARTEN MIT KALTEN MOTOR

- 1 Den Benzinhahn **1** öffnen.
- 2 Das Motorrad vom Ständer nehmen.
- 3 Den Leerlauf einlegen.
- 4 Den Choke **3** betätigen.
- 5 OHNE Gas zu geben das Kickstarterpedal **2** BIS ZUM ANSCHLAG durchtreten oder den Anlassermotor betätigen.

STARTEN MIT WARMEM MOTOR

- 1 Den Benzinhahn **1** öffnen.
- 2 Das Motorrad vom Ständer nehmen.
- 3 Den Leerlauf einlegen.
- 4 OHNE Gas zu geben das Kickstarterpedal **2** BIS ZUM ANSCHLAG durchtreten oder den Anlassermotor betätigen.



ABHILFE BEI "ABGESOFFENEM" MOTOR

Bei einem Sturz kann es passieren, dass mehr Kraftstoff als nötig zum Motor gelangt. Das Kickstarterpedal 5 – 10 mal oder der Anlassermotor 2 mal für 5 Sekunden betätigen. Anschließend den Motor wie oben beschrieben starten. Gegebenenfalls die Zündkerze ausbauen und trocknen.

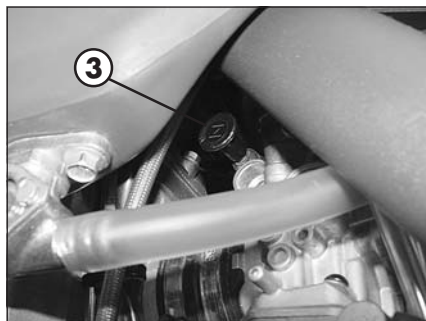
WARNUNG:

Der Vergaser ist mit einer Beschleunigungspumpe ausgestattet.

Beim Startvorgang nicht mehr als einmal den Gasgriff vollständig öffnen, da sonst die Gefahr besteht, dass der Motor absäuft.

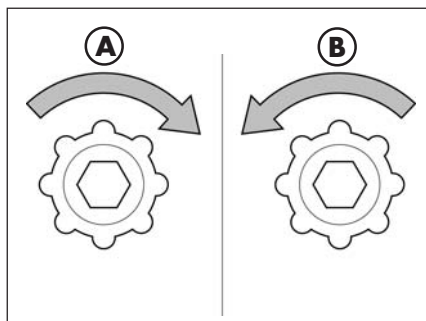
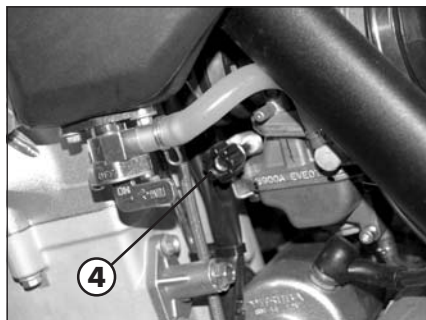
CHOKE

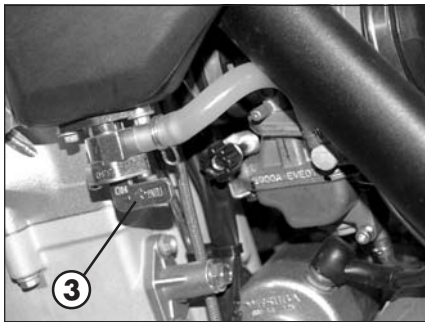
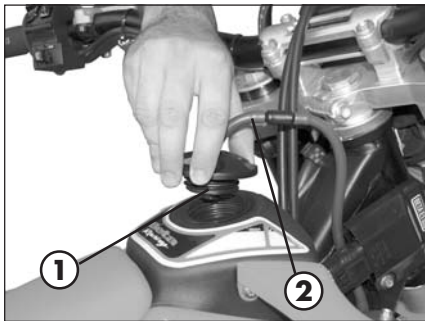
Wird der Choke **3** bis zum Anschlag nach außen gezogen, wird im Vergaser eine Öffnung freigelegt, über die der Motor zusätzlich Kraftstoff ansaugen kann. Auf diese Weise erhält man ein „fetteres“ Benzin-Luft-Gemisch, das für einen Kaltstart benötigt wird. Zum Ausschalten muss der Choke nach innen auf seine Ausgangsstellung zurück gedrückt werden.



LEERLAUFEINSTELLUNG

Mit dem Knauf **4** am Vergaser kann der Leerlauf eingestellt werden. Durch Drehen in Uhrzeigersinn **A** wird die Leerlaufdrehzahl erhöht, durch Drehen gegen den Uhrzeigersinn **B** wird sie verringert.





TANKEN

TANKDECKEL

Öffnen: Den Tankdeckel **1** durch Drehen gegen den Uhrzeigersinn abschrauben.

Schließen: Den Tankdeckel aufsetzen und in Uhrzeigersinn festschrauben.

Den Entlüftungsschlauch **2** ohne Knicke anbringen.

BENZINHAHN

OFF Der Benzinhahn **3** ist geschlossen, wenn er auf OFF steht.

ON Soll das Motorrad genutzt werden, muss der Hahn auf ON gestellt werden. Jetzt kann der Kraftstoff zu Vergaser gelangen. In dieser Position leert sich der Tank bis zur Reserve.

RES Die Benzinreserve wird nur gebraucht, wenn der Hahn auf Position RES gestellt wird. Nicht vergessen nach dem Vulltanken den Hahn wieder auf ON zu stellen.

Tankreserve 1 Liter

Der Tank hat ein Fassungsvermögen von 8 Litern, davon 1 Liter Reserve. Eventuell auf die Karosserie oder andere Fahrzeugteile getropftes Benzin muss sofort abgetrocknet werden.

Vor dem Tanken den Motor abstellen.

Benzin ist äußerst leicht entflammbar. Beim Tanken kein Benzin aus dem Tank tropfen lassen.

Nähern sie sich der Tanköffnung nie mit offenen Flammen oder brennenden Zigaretten: Brandgefahr.

Die giftigen Benzindämpfe niemals einatmen.

Der Kraftstoff dehnt sich bei Erwärmung aus. Deshalb sollte der Tank nie bis zum Rand gefüllt werden.

INHALTSVERZEICHNIS

KAPITEL 3 WARTUNG UND KONTROLLEN

Kontrolle Motorölstand

Wechsel von Motoröl und Ölfilter

Kontrolle bremsflüssigkeitsstand vorderradbremse, hinterradbremse und entlüften

Kontrolle bremsbelage: vorderradbremse, hinterradbremse

Ölstandkontrolle der hydraulikkupplung und entlüften

Gabelöl

Luffilter

Zündkerze

Vergaser

Kühlflüssigkeit

Ausbau der plastikteile

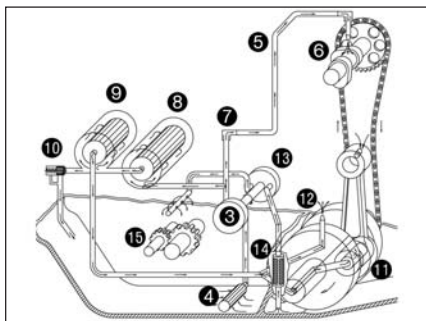
Wartung und verschleiss der kette

Laden der batterie

Fahrzeugpflege und kontrollen

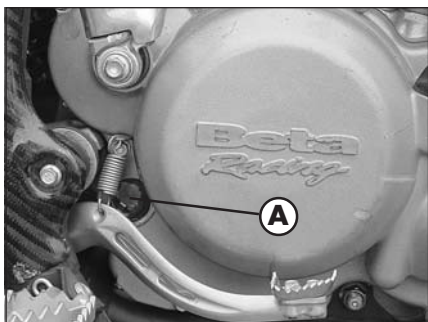
Wartungsprogramm

Längeres Stilllegen des Fahrzeugs



ÖLkreislauf

Die Ölpumpe **3** saugt das Motoröl durch die lange Öleinheit **4** aus der Getriebe-Ölwanne an. Das Öl wird durch eine Ölleitung **5** im Zylinderkopf bis zur Schmiersstelle **6** an der Nockenwelle geleitet. Die Ölmenge wird durch eine Ölschraube **7** geregelt. Die Leitung teilt sich in Richtung lange Öleinheit **8** auf, wo die größeren Teilchen aus dem Öl gefiltert werden. Anschließend wird das Öl zur kurzen Öleinheit **9** geleitet, in der auch die kleineren Teilchen herausgefiltert werden. Das auf diese Weise gereinigte Öl wird durch das By-Pass-Ventil **10** bis zum Pleuellager **11** gepumpt und von unten über eine Düse **12** auf den Kolben gesprüht. Die zweite Ölpumpe **13** saugt das Öl durch die kurze Öleinheit **14** aus der Ölwanne an und schmiert die Zahnräder **15**.



KONTROLLE MOTORÖLSTAND

Der Motorölstand kann sowohl bei kaltem als auch bei warmem Motor kontrolliert werden.

Das Motorrad auf einem ebenen Untergrund senkrecht stellen (nicht auf den Seitenständer).

Bei kaltem Motor muss der Ölstand am unteren Rand des Schauglases **A** zu sehen sein.

Bei warmem Motor muss der Ölstand bis zum oberen Rand des Schauglases reichen.

Gegebenenfalls Motoröl nachfüllen.

ACHTUNG:

Ein zu geringer Ölstand oder Öl minderer Qualität führt zu einem vorzeitigen Verschleiß des Motors.

WECHSEL VON MOTORÖL UND ÖLFILTER

Für diese Arbeit muss, wenn vorhanden, der untere Stoßschutz **A** abmontiert werden. Dafür müssen die drei Schrauben **B** (siehe Abbildung) abgeschraubt werden.

Bei einem Ölwechsel müssen die KURZE und die LANGE ÖLEINHEIT gereinigt und beide Filter gewechselt werden.

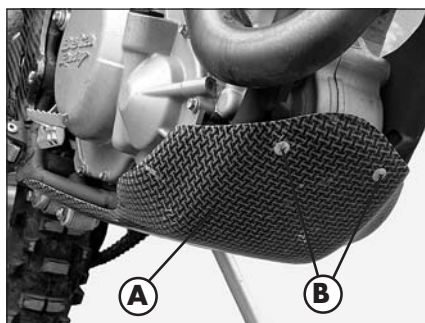
Beim Ölwechsel muss der Motor Betriebstemperatur haben.

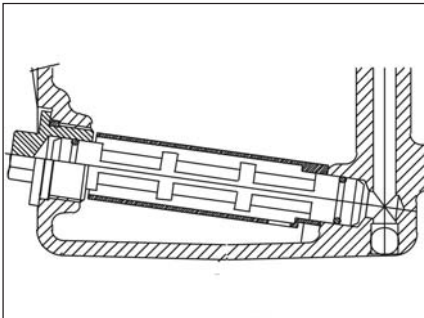
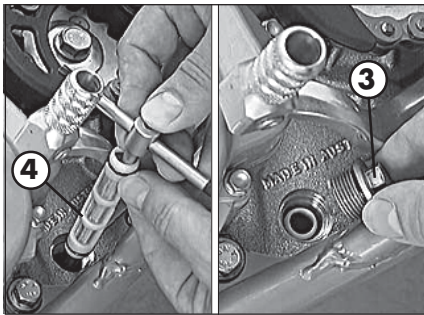
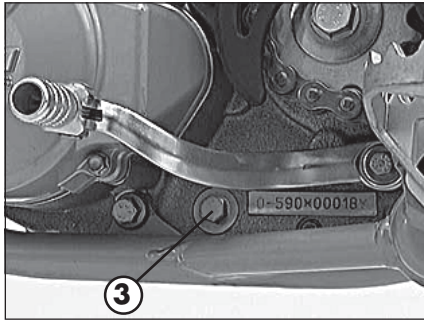
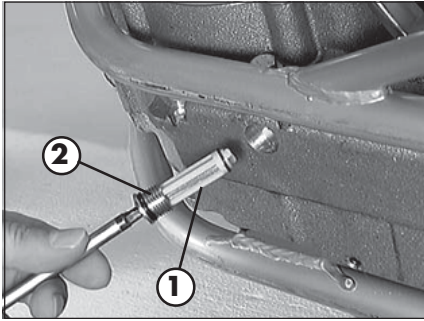
ACHTUNG:

Ein Motor auf Betriebstemperatur und das in ihm enthaltene Öl sind sehr heiß. Vorsicht, es besteht Verbrennungsgefahr.

Das Motorrad auf einem ebenen Untergrund parken, die Öl-Ablassschraube **C** abschrauben und das Öl in einen Behälter ausfließen lassen.

Die Öl-Ablassschraube (mit dem Magneten) gründlich reinigen. Nachdem das Öl vollständig abgelassen ist, die Dichtungsoberfläche reinigen, die Öl-Ablassschraube **C** zusammen mit dem Dichtungsring anbringen und mit einem Drehmoment-Richtwert von 20 Nm festziehen.





REINIGEN DER KURZEN ÖL-EINHEIT

Die kurze Öl-Einheit **1** ist mit einer Inbusschraube **2** in der Öl-Ablassschraube auf der Motor-Unterseite eingesetzt. Einen Inbusschlüssel in die Inbusschraube einsetzen und die Öl-Ablassschraube abschrauben. Die Öl-Einheit ausbauen, die Bauteile gründlich reinigen und mit Pressluft mit niedrigem Druck durchblasen. Den O-Ring auf Beschädigungen überprüfen und gegebenenfalls austauschen.

Die Öl-Einheit zusammen mit der Öl-Ablassschraube wieder einbauen und die Schraube mit 10 Nm festziehen.

REINIGEN DER LANGEN ÖL-EINHEIT

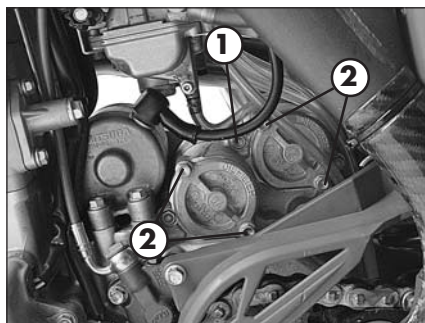
Die lange Öl-Einheit ist in die Verschlusschraube mit Sechskant **3** neben der Motornummer eingesetzt. Die Verschlusschraube zusammen mit der Öl-Einheit ausbauen, gründlich reinigen und mit Pressluft mit niedrigem Druck durchblasen. Den O-Ring auf Beschädigungen überprüfen und gegebenenfalls austauschen.

Zum Einbau der langen Öl-Einheit **4** kann mit einem 300 mm Schlüssel wie in der Abbildung gezeigt gearbeitet werden. Anschließend den Schlüssel durch die Öffnung auf der gegenüber liegenden Wand des Motorgehäuses einsetzen. Die Öl-Einheit bis zum Anschlag in das Motorgehäuse einsetzen und den Schlüssel abnehmen. Die Verschlusschraube **3** wieder anbringen und mit 15 Nm festziehen.

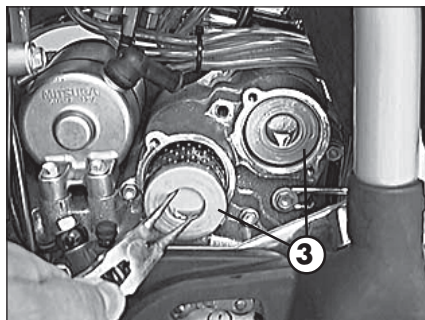
Die Öl-Einheit ist geneigt, siehe Zeichnung. Um Störungen zu vermeiden, muss diese Positionierung genau eingehalten werden.

ÖLFILTERWECHSEL

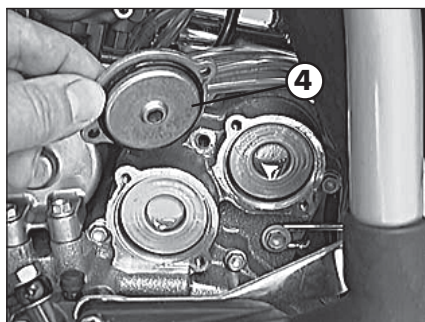
Die Schraube **1** abschrauben und unter dem Motor einen Behälter aufstellen, in das das Öl abfließen kann. Die vier Schrauben **2** abschrauben und die beiden Deckel vom Ölfilter abnehmen.



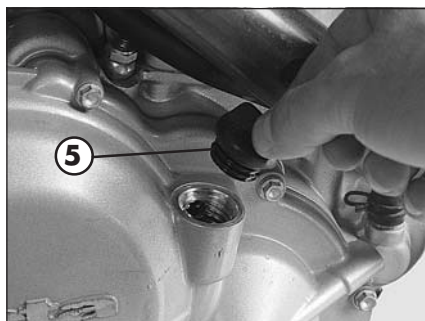
Mit einer Seegerring-Zange können jetzt die beiden Filtereinsätze **3** aus dem Gehäuse herausgezogen werden. Die Ölfilterdeckel, die Dichtungsfläche der O-Ringe und das Motorgehäuse reinigen. Die O-Ring an den Ölfilterdeckeln auf Beschädigungen überprüfen und gegebenenfalls austauschen.



Die lange Filtereinheit vorne und die kurze Filtereinheit hinten am Gehäuse einsetzen. Die O-Ringe an den Filterdeckeln schmieren und die Deckel **4** wieder einbauen. Die beiden Schrauben **2** anbringen und mit 6 Nm festziehen. Die Schraube **1** mit 8 Nm festziehen.



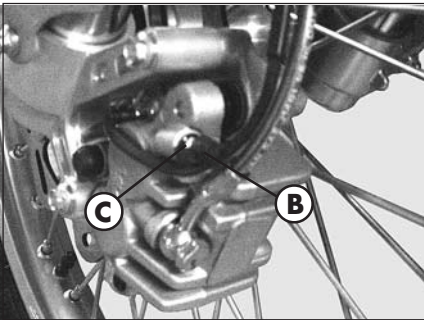
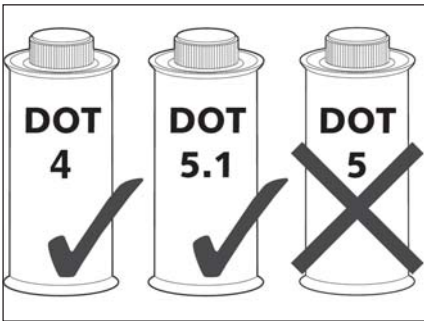
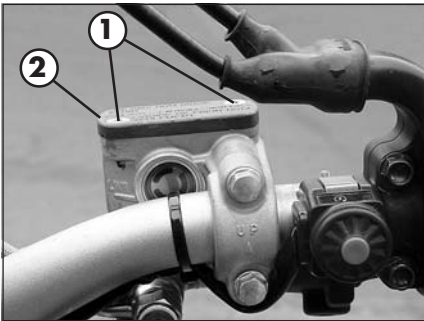
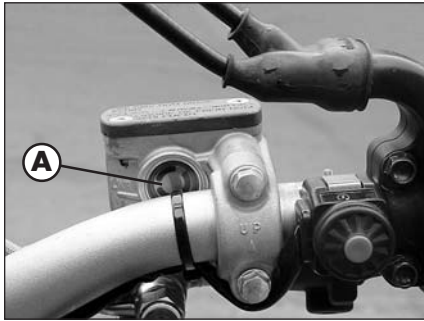
Die Verschlusschraube **5** vom Kupplungsdeckel abnehmen und mit 1,25 Liter vollständig synthetisches Motoröl auffüllen (BARDHAL XTM 15V50).



ACHTUNG:

Vor dem Starten des Motors sollte der Motor durch Betätigung des Kickstarters gedreht werden ohne ihn zu starten, so dass sich das Öl in der gesamten Anlage verteilen kann.

Den Motor starten und die Abdichtung an allen Verschlüssen und den Ölfilterdeckeln kontrollieren. Zum Schluss den Motorölstand kontrollieren und gegebenenfalls nachfüllen.



KONTROLLE BREMSFLÜSSIGKEITSSTAND VORDERRADBREMSE

Den Bremsflüssigkeitsstand über das Schauglas **A** kontrollieren. Der Mindest-Bremsflüssigkeitsstand darf nie unterhalb der Markierung am Schauglas liegen.

NACHFÜLLEN VON BREMSFLÜSSIGKEIT VORDERRADBREMSE

Zum Auffüllen des Bremsflüssigkeitsstands die beiden Schrauben **1** abschrauben, den Deckel **2** anheben und die Bremsflüssigkeit (IP DOT 4) bis 5 mm unterhalb des oberen Behälterrands einfüllen.

ACHTUNG:

Wir empfehlen weiterhin Bremsflüssigkeit DOT 4 zu verwenden. Steht diese Bremsflüssigkeit nicht zur Verfügung, kann Bremsflüssigkeit DOT 5.1 benutzt werden. Auf keinen Fall Bremsflüssigkeit DOT 5 verwenden. Es handelt sich um eine pupurfarbene Bremsflüssigkeit auf Basis von Silikonöl. Für diese Bremsflüssigkeit werden Spezial-Dichtungen und Leitungen benötigt.

ACHTUNG:

Die Bremsflüssigkeit ist stark ätzend. Unbedingt darauf achten, dass keine Bremsflüssigkeit auf lackierte Fahrzeugteile tropft.

ENTLÜFTEN DER VORDERRADBREMSE

Zum Entlüften der Vorderradbremse wie folgt vorgehen:

- Die Gummikappe **B** vom Entlüftungsventil **C** abnehmen.
- Den Deckel vom Bremsflüssigkeitsbehälter abnehmen.
- Einen Schlauch auf das Entlüftungsventil **C** aufsetzen, das andere Schlauchende in einen Behälter leiten.
- Das Ventil **C** (bei gezogenem Bremshebel) losschrauben und mit dem Bremshebel solange pumpen, bis nur noch Bremsflüssigkeit ohne Luftblasen austritt. Wichtig, bei dieser Arbeit den Bremshebel niemals vollständig loslassen und ständig Bremsflüssigkeit nachfüllen, um die austretende Bremsflüssigkeit zu ersetzen.
- Das Entlüftungsventil wieder festschrauben und den Schlauch abnehmen.
- Die Gummikappe wieder aufsetzen.
- Den Deckel wieder am Bremsflüssigkeitsbehälter am Hauptbremszylinder anbringen.

NACHFÜLLEN VON BREMSFLÜSSIGKEIT HINTERRADBREMSE

Zum Auffüllen des Bremsflüssigkeitsstands den Deckel **3** abschrauben und die Bremsflüssigkeit (IP DOT 4) bis zur Markierung am Schauglas **D** einfüllen.

ENTLÜFTEN DER HINTERRADBREMSE

Zum Auffüllen des Bremsflüssigkeitsstands die beiden Schrauben **1** abschrauben, den Deckel **2** anheben und die Bremsflüssigkeit (IP DOT 4) bis 5 mm unterhalb des oberen Behälterrandes einfüllen.

ACHTUNG:

Wir empfehlen weiterhin Bremsflüssigkeit DOT 4 zu verwenden. Steht diese Bremsflüssigkeit nicht zur Verfügung, kann Bremsflüssigkeit DOT 5.1 benutzt werden. Auf keinen Fall Bremsflüssigkeit DOT 5 verwenden. Es handelt sich um eine pupurfarbene Bremsflüssigkeit auf Basis von Silikonöl. Für diese Bremsflüssigkeit werden Spezial-Dichtungen und Leitungen benötigt.

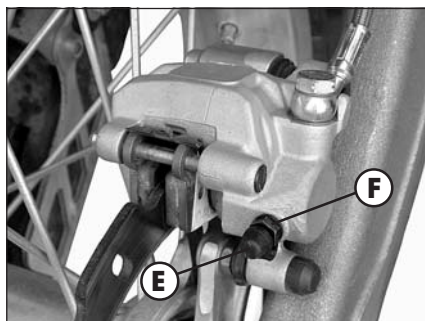
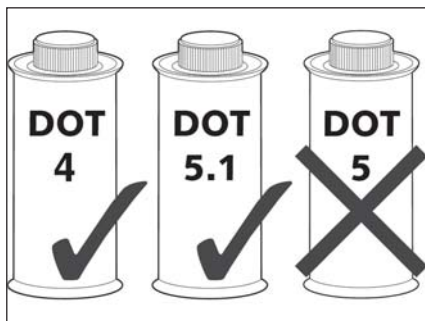
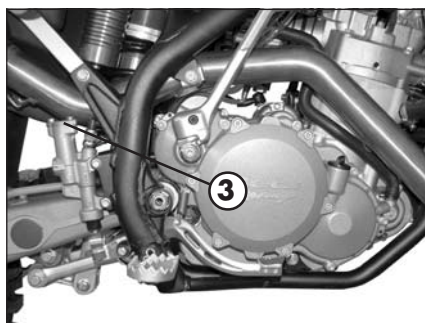
ACHTUNG:

Die Bremsflüssigkeit ist stark ätzend. Unbedingt darauf achten, dass keine Bremsflüssigkeit auf lackierte Fahrzeugteile tropft.

ENTLÜFTEN DER HINTERRADBREMSE

Zum Entlüften der Hinterradbremse wie folgt vorgehen:

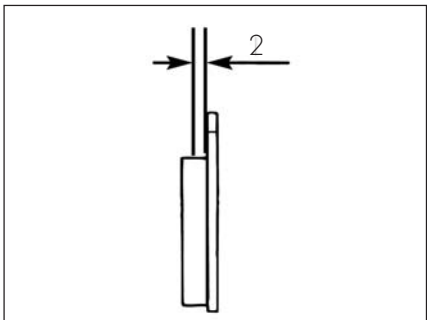
- Die Gummikappe **E** vom Entlüftungsventil **F** abnehmen.
- Den Schraubverschluss vom Bremsflüssigkeitsbehälter abschrauben.
- Einen Schlauch auf das Entlüftungsventil **F** aufsetzen, das andere Schlauchende in einen Behälter leiten.
- Das Entlüftungsventil **F** (bei gezogenem Hebel) aufschrauben und mit dem Bremspedal solange pumpen, bis Bremsflüssigkeit ohne Luftbläschen austritt. Bei diesem Vorgang ist es wichtig, dass das Bremspedal nicht vollständig losgelassen wird. Um die austretende Bremsflüssigkeit zu ersetzen, muss ständig Bremsflüssigkeit in den Behälter am Hauptbremszylinder nachgefüllt werden.
- Das Entlüftungsventil wieder festschrauben und den Schlauch abnehmen.
- Die Gummikappe wieder aufsetzen.
- Den Schraubdeckel wieder am Hauptbremszylinder anbringen.





KONTROLLE BREMSBELÄGE VORDERRAD-BREMSE

Zur Überprüfung des Abnutzungszustands der Vorderradbremse reicht eine Sichtkontrolle des Bremssattels von unten. Von dort sind die Ränder der Bremsbeläge zu sehen, die eine Bremsbelagstärke von mindestens 2 mm aufweisen müssen. Ist die Bremsbelagstärke dünner, müssen die Bremsbeläge sofort gewechselt werden.



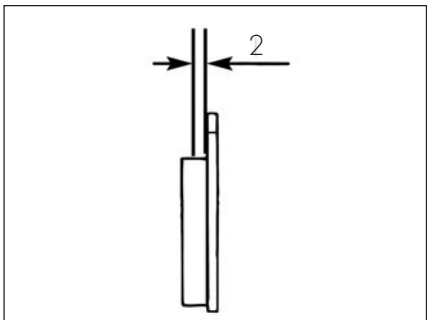
Anmerkung:
Für die Kontrolle müssen die auf Seite 58 angegebenen Zeitabstände und Kilometerleistungen beachtet werden.

ACHTUNG:
Ein zu später Wechsel der Bremsbeläge kann zu einer erheblicher Verringerung der Bremsleistung und Schäden an der Brems Scheibe führen.



KONTROLLE BREMSBELÄGE HINTERRAD-BREMSE

Zur Überprüfung des Abnutzungszustands der Hinterradbremse reicht eine Sichtkontrolle des Bremssattels von der Rückseite. Von dort sind die Ränder der Bremsbeläge zu sehen, die eine Bremsbelagstärke von mindestens 2 mm aufweisen müssen. Ist die Bremsbelagstärke dünner, müssen die Bremsbeläge sofort gewechselt werden.



Anmerkung:
Für die Kontrolle müssen die auf Seite 58 angegebenen Zeitabstände und Kilometerleistungen beachtet werden.

ACHTUNG:
Ein zu später Wechsel der Bremsbeläge kann zu einer erheblicher Verringerung der Bremsleistung und Schäden an der Brems Scheibe führen.

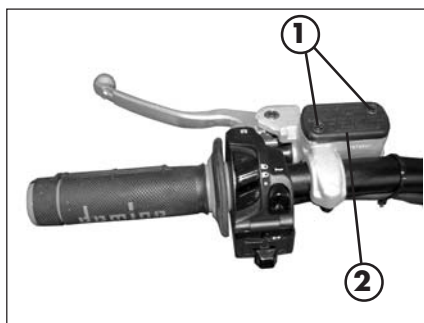
ÖLSTANDKONTROLLE DER HYDRAULIKKUPPLUNG

Für die Ölstandkontrolle der Kupplungspumpe muss der Deckel **2** entfernt werden.

Die beiden Schrauben **1** abschrauben und den Deckel **2** zusammen mit dem Gummibalg abnehmen.

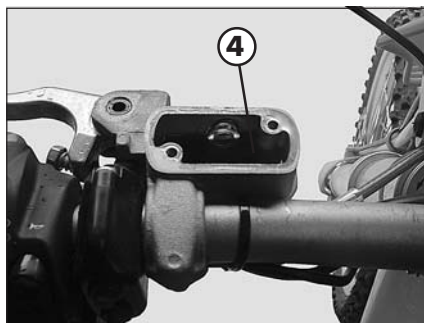
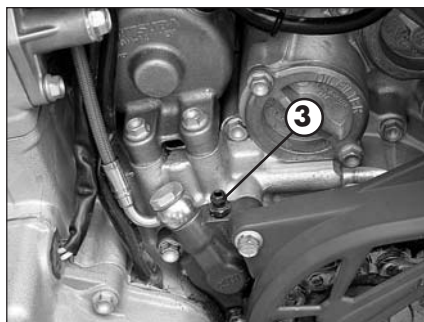
Mit Kupplungspumpe in waagerechter Position muss sich der Ölstand 4 mm unterhalb des oberen Rands befinden.

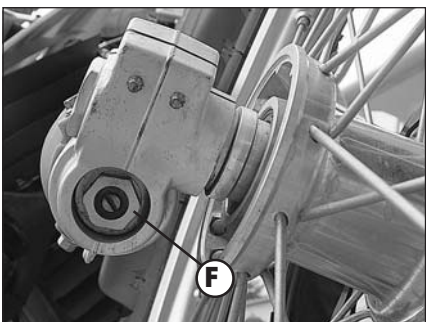
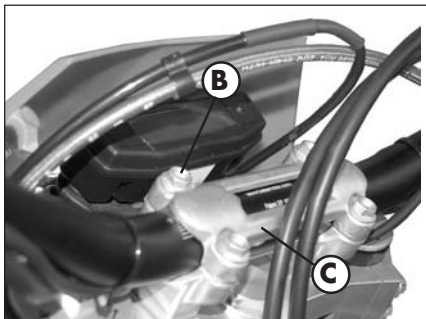
Gegebenenfalls Hydrauliköl "ARAL VITAM LS" nachfüllen, das bei Ihrem BETAMOTOR-Vertragshändler erhältlich ist.



ENTLÜFTEN DER HYDRAULIKKUPPLUNG

Zum Entlüften muss der Deckel von der Kupplungspumpe abgenommen werden. Die beiden Schrauben **1** abschrauben und den Deckel **2** zusammen mit dem Gummibalg abnehmen. Am Zylinder der Kupplungspumpe **3** das Entlüftungsventil abnehmen. An Stelle des Entlüftungsventils die Entlüftungsspritze gefüllt mit Hydrauliköl SAE 10 anbringen. Solange Öl einfüllen, bis Öl ohne Luftbläschen aus der Bohrung 4 an der Kupplungspumpe austritt. Darauf achten, dass kein Öl austritt. Die Entlüftungsspritze ist bei den BETAMOTOR-Händlern erhältlich. Nach der Entlüftung den Ölstand im Zylinder der Kupplung kontrollieren. Gegebenenfalls Hydrauliköl "ARAL VITAM LS" nachfüllen, das bei Ihrem BETAMOTOR-Vertragshändler erhältlich ist.





GABELÖL

Rechter/Linker Gabelschaft

Die Beschreibung zum Wechseln des Gabelöls hat rein informativen Charakter. Wir empfehlen Ihnen sich zum Austausch des Gabelöls an den BETAMOTOR-Kundendienst zu wenden.

Zum Austausch des Gabelöls wie folgt vorgehen:

- Die vier Befestigungsschrauben **B** der Bügelschraube **C** abschrauben und den Lenker entfernen.
- Die Befestigungsschrauben des Gabelschafts **D** und **E** lösen.
- Die untere Verschlusschraube **F** und die obere Verschlusschraube **A** abschrauben (auf die Feder achten).
- Das Gabelöl vollständig ausfließen lassen.
- Die untere Verschlusschraube **F** an der Gabel wieder festschrauben.

- Das in der Tabelle auf Seite 31 angegebene Gabelöl einfüllen.
- Den oberen Verschluss **A** wieder schließen.
- In der angegebenen Reihenfolge festziehen: zuerst die Schraube **D**, dann die Schraube **E** und die neue Schraube **D**.

LUFTFILTER

Ein schmutziger Luftfilter beeinträchtigt die Luftdurchfuhr, vermindert die Motorleistung und erhöht den Benzinverbrauch. Deshalb muss der Luftfilter regelmäßig gewartet werden.

Um an den Luftfilter gelangen zu können, wie folgt vorgehen:

- Die Sitzbank entfernen.
- Die Batterie **1** anheben und drehen (wie in der Abbildung gezeigt).
- Die Filterhalterung **2** aushaken.
- Das Schalldämmungsgehäuse herausziehen.
- Den Luftfilter **3** herausziehen.
- Den Filter sorgfältig mit Wasser und Seife oder einem geeigneten Spülmittel reinigen.
- Trocknen.
- Mit Filteröl tränken und überschüssiges Öl ausdrücken.

ACHTUNG:

Den Schwammfilter nicht mit Benzin oder Petroleum reinigen, da diese den Filter beschädigen können.

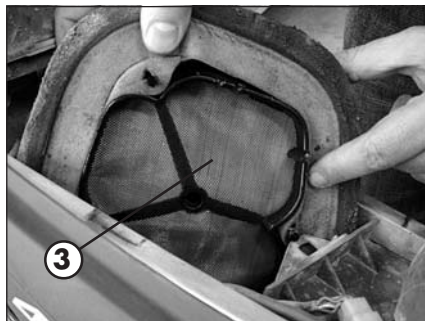
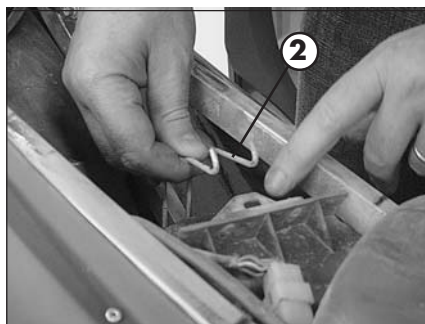
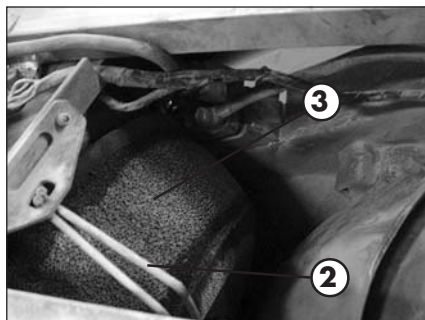
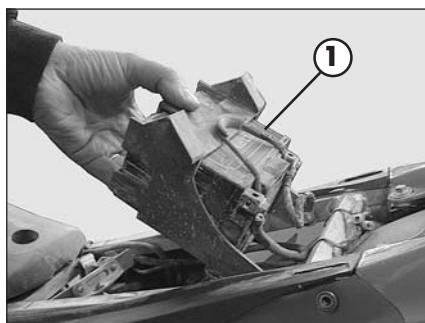
Den Motor nie ohne Luftfilter anlassen. Ein Eindringen von Staub und Schmutz können Schäden oder einen übermäßigen Verschleiß verursachen.

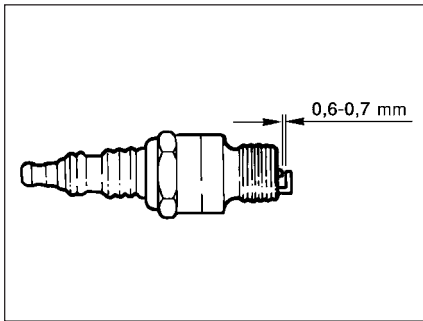
- Gegebenenfalls auch das Innere des Filtergehäuses reinigen.
- Beim Wiederanbau muss besonders auf die hermetische Abdichtung der Gummidichtung geachtet werden.
- Die Filterhalterung **2** wieder einhaken.

ACHTUNG:

Nach jeder Filterreinigung darauf achten, dass keine Gegenstände im Filtergehäuse vergessen worden sind.

Der Filter muß nach jedem Geländeeinsatz des Fahrzeuges gereinigt werden.





ZÜNDKERZE

Eine gut gepflegte Zündkerze senkt den Benzinverbrauch und sorgt für einen optimalen Betrieb des Motors. Die Zündkerze sollte möglichst bei warmem (und natürlich abgestelltem) Motor ausgewechselt werden, da die Schlackeablagerungen und die Verfärbung des Isolationssteils wichtige Hinweise auf die Verbrennung, Schmierung und den allgemeinen Motorzustand geben

Anmerkung:

Schwarze Zündkerze: „Fette“ Gemischbildung

Nussbraune Zündkerze: Richtige Gemischbildung

Weißer Zündkerze: Magere Gemischbildung

Um schwere Verbrennungen an den Händen zu vermeiden, muss dieser Arbeitsschritt sehr vorsichtig ausgeführt werden. Schutzhandschuhe tragen.

Zur Kontrolle der Zündkerze den Kerzenstecker abziehen und die Zündkerze mit dem mitgelieferten Kerzenstecker losschrauben. Die Kerzenelektroden gründlich mit einer Metallbürste reinigen. Anschließend die Zündkerze mit Druckluft ausblasen, um zu vermeiden, dass eventuelle Rückstände in den Motor gelangen können.

Mit einer Schublehre den Elektrodenabstand messen. Der Elektrodenabstand muß 0,6 - 0,7 mm betragen. Bei abweichenden Werten kann der richtige Elektrodenabstand durch vorsichtiges Biegen der äußeren Elektrode hergestellt werden.

Das Isolierteil auf Risse und die Elektroden auf Rostbildung überprüfen. Gegebenenfalls die Zündkerze auswechseln.

Für die Kontrolle die Angaben auf Seite 58 einhalten.

Das Kerzengewinde (bei kaltem Motor) schmieren und die Kerze zunächst von Hand einschrauben, erst anschließend mit dem Kerzenschlüssel festziehen.

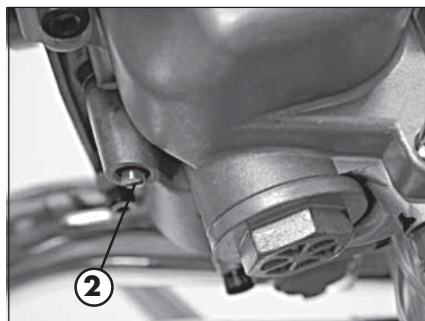
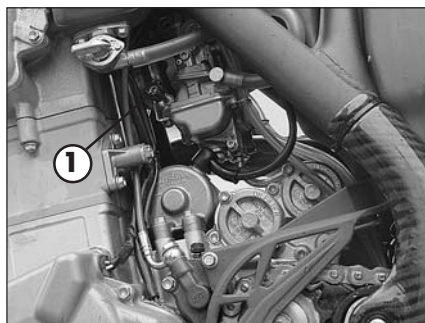
Anmerkung:

- Wir raten Ihnen ausschließlich Kerzen NGK DCPR 8 E zu verwenden.

VERGASER - LEERLAUFEINSTELLUNG

Die Leerlaufeinstellung beeinflusst sehr stark das Starten des Motors, d. h. ein Motor mit richtiger Leerlaufeinstellung kann leichter gestartet werden als ein Motor mit falscher Leerlaufeinstellung.

Der Leerlauf wird mit dem Stellrad **1** und der Leerlauf-Gemischschraube **2** eingestellt. Mit dem Stellrad wird die Grundposition des Gasschiebers eingestellt. Mit der Leerlauf-Gemischschraube wird das Gemisch für den Leerlauf eingestellt, das über das Leerlaufsystem zum Motor geleitet wird. Bei Drehen in Uhrzeigersinn wird die Kraftstoffmenge verringert (mageres Gemisch), bei Drehen gegen den Uhrzeigersinn erhöht sich die Kraftstoffmenge (fettes Gemisch).



Für die richtige Leerlaufeinstellung wie folgt vorgehen:

- Die Leerlauf-Gemischschraube **2** bis zum Anschlag festschrauben und soweit regeln, bis die von der BTEAMOTOR vorgesehene Grundeinstellung eingestellt ist (siehe technische Angaben zum Motor Seite 20).
- Den Motor warmlaufen lassen.
- Mit dem Stellrad **1** die normale Leerlaufdrehzahl (1400 – 1500 U/Min) einstellen.
- Langsam die Leerlauf-Gemischschraube **2** in Uhrzeigersinn soweit drehen, bis die Leerlaufdrehzahl anfängt sich zu verringern. Merken Sie sich diese Position. Jetzt die Leerlauf-Gemischschraube langsam gegen den Uhrzeigersinn drehen, bis die Leerlaufdrehzahl erneut anfängt sich zu verringern. Zwischen diesen beiden Positionen auf den Punkt stellen, an dem die Leerlaufdrehzahl am höchsten ist. Ist eine starke Erhöhung der Leerlaufdrehzahl zu bemerken, die Leerlaufdrehzahl erneut auf Normalniveau einstellen und den Vorgang wiederholen. Wer das Motorrad für einen extrem sportlichen Einsatz nutzt, kann um eine 1/4 Drehung (in Uhrzeigersinn) magere Gemischbildung zum Idealwert einstellen, da sich der Motor schneller erhitzt.

ANMERKUNG:

Wird bei Beachtung der o. a. Vorgehensweise kein befriedigendes Ergebnis erzielt, kann die Ursache in einer falsch dimensionierten Leerlaufdüse zu suchen sein.

a) Wird die Leerlauf-Gemischschraube bis zum Anschlag festgezogen, ohne dass Änderungen bei der Leerlaufdrehzahl festzustellen sind, muss eine kleinere Leerlaufdüse eingebaut werden.

b) Stirbt der Motor bei noch um zwei Umdrehungen geöffneter Leerlauf-Gemischschraube ab, muss eine grö_ere Leerlaufdüse eingebaut werden. Nach einem Austausch der Leerlaufdüse muss von vorne mit der Einstellung begonnen werden.

- Jetzt mit dem Stellrad die gewünschte Leerlaufdrehzahl einstellen.
- Bei starken Schwankungen der Außentemperaturen und der Fahrthöhen muss der Leerlauf erneut eingestellt werden.

WICHTIGE HINWEISE ZUM VERSCHLEISS DES VERGASERS

Der Gasschieber, die konische Nadel und die Nadeldüse sind wegen der Motorvibrationen hohem Verschleiß ausgesetzt.

Dadurch können Störungen am Vergaser auftreten (z. B. fettere Gemischbildung).

KONTROLLE SCHWIMMEREINSTELLUNG (Schwimmerhöhe)

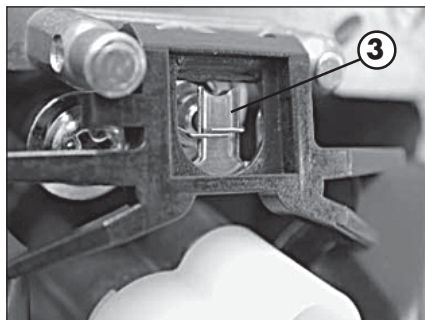
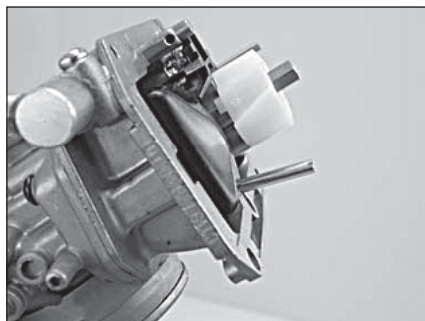
Dafür muss der Vergaser ausgebaut und die Wanne abgenommen werden. Den Vergaser so geneigt halten, dass der Schwimmer auf dem Nadelventil des Schwimmers aufliegt, dieses aber nicht drückt.

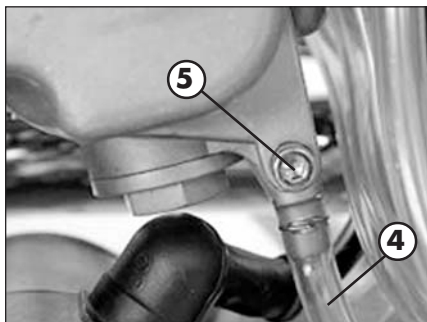
In dieser Position sollte sich die Schwimmerkante parallel zur Dichtungs-Oberfläche der Vergaserwanne befinden (siehe Abbildung).

Stimmt die Vergaserhöhe nicht mit dem Nominalwert überein, muss das Nadelventil des Schwimmers kontrolliert und gegebenenfalls ausgewechselt werden.

Ist das Nadelventil des Schwimmers in Ordnung, kann die Schwimmerhöhe durch Verbiegen des Schwimmerhebels **3** eingestellt werden.

Die Vergaserwanne wieder anbringen, den Vergaser einbauen und den Leerlauf einstellen.



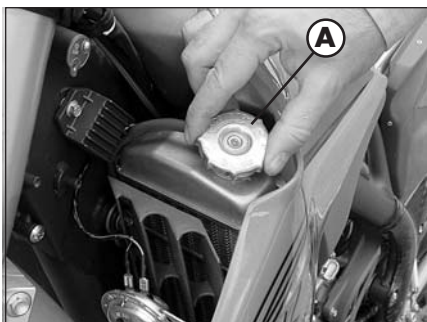


ENTLEEREN DER VERGASERWANNE

Muss die Vergaserwanne entleert werden, wie folgt vorgehen: Diese Arbeit muss bei kaltem Motor vorgenommen werden. Den Benzinhahn schließen und die Leitung 4 in einen Behälter leiten, in dem der austretende Kraftstoff aufgefangen werden kann. Zum Ablassen des Kraftstoffs muss jetzt die Ablassschraube **5** geöffnet werden. Die Ablassschraube wieder schließen, den Benzinhahn öffnen und kontrollieren, ob das System dicht ist.

ACHTUNG:

Benzin ist leicht entflammbar und giftig. Daher Vorsicht beim Umgang mit Benzin. Niemals Arbeiten an der Kraftstoffanlage in der Nähe von Hitzequellen oder offenen Flammen ausführen. Vor den Arbeiten stets den Motor abkühlen lassen. Eventuell austretenden Kraftstoff sofort mit einem Lappen abwischen. Mit Kraftstoff getränkte Materialien sind ebenfalls leicht entflammbar. Bei ungewollter Einnahme oder Kontakt mit empfindlichen Körperteilen sofort einen Arzt aufsuchen. Gesetzmäßig entsorgen.



KÜHLFLÜSSIGKEIT

Die Kontrolle des Kühlflüssigkeitsstand muss bei kaltem Motor wie folgt vorgenommen werden:

- Den Deckel **A** abschrauben und den Kühlflüssigkeitsstand durch Sichtkontrolle prüfen. Bei kaltem Motor muss der Kühlflüssigkeitsstand ungefähr 10 mm über die Kühlerlamellen überstehen.
- Werden die Kühlerlamellen nicht vom Kühlflüssigkeitsstand bedeckt, muss Kühlflüssigkeit nachgefüllt werden (aus der Tabelle auf Seite 31).



Das Fassungsvermögen des Kühlkreislaufs ist in der Tabelle auf Seite 19 angegeben.

ACHTUNG:

Um Verbrühungen zu vermeiden, niemals den Kühlerdeckel aufschrauben, solange der Motor noch heiß ist.

AUSBAU DER PLASTIKTEILE

Um Kontrollen oder andere Arbeiten an einigen Fahrzeugbereichen leicht ausführen zu können, müssen Karosserie- und andere Fahrzeugteile ausgebaut werden.



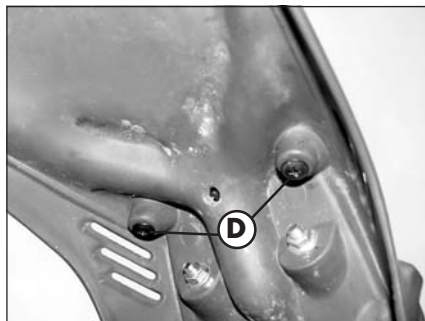
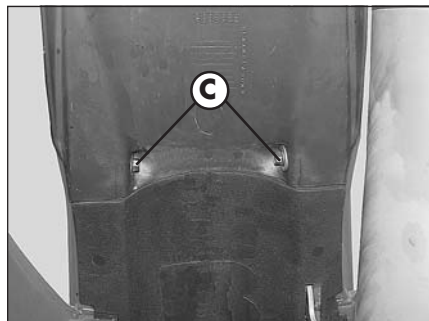
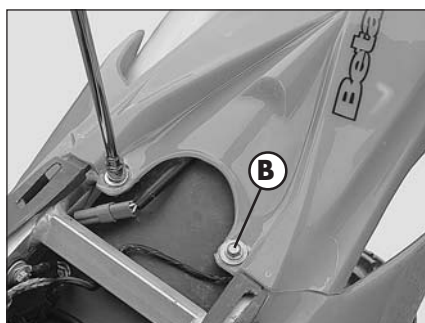
Ausbau der Sitzbank

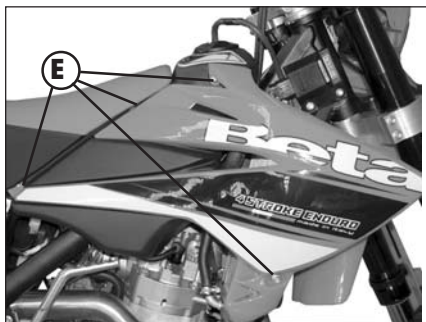
Die beiden Befestigungsschrauben **A** (eine auf jeder Seite) abschrauben, die Sitzbank wie in der Abbildung gezeigt anheben und nach hinten herausziehen.



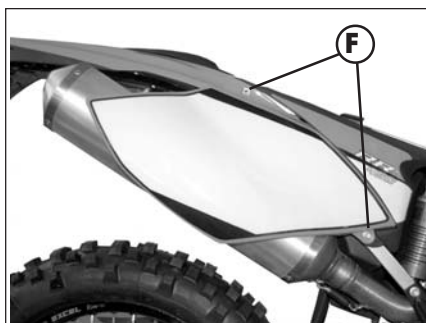
Ausbau hinterer Kotflügel

Die zwei Befestigungsschrauben **B** abschrauben, anschließend die Schrauben **C** und **D** unter dem hinteren Kotflügel entfernen.

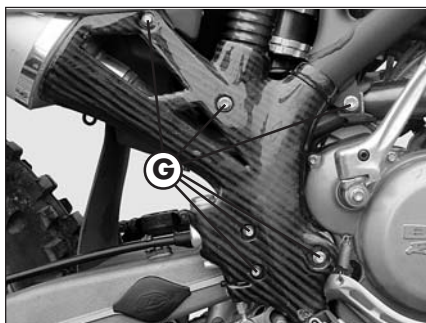




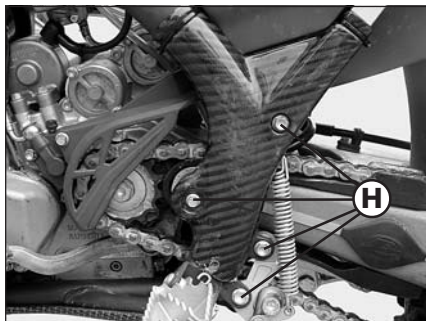
Ausbau der vorderen Seitenteile
Die acht Befestigungsschrauben **E** (vier auf jeder Seite) abschrauben und die vorderen Seitenteile abmontieren.



Ausbau der hinteren Seitenteile
Die vier Befestigungsschrauben **F** (zwei auf jeder Seite) abschrauben und die hinteren Seitenteile abmontieren. Mit der oberen Schraube ist außer dem hinteren Seitenteil auch die Sitzbank befestigt.

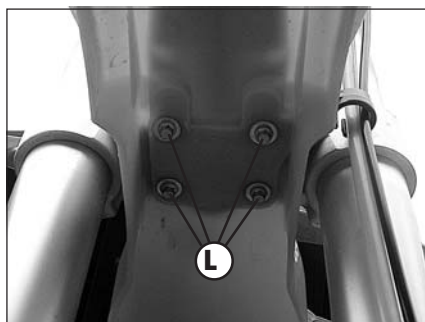


Ausbau seitlicher rechter Stoßschutz
Die sechs Befestigungsschrauben **G** abschrauben, die Plastikschele entfernen und den seitlichen rechten Stoßschutz (wenn vorhanden) abmontieren.

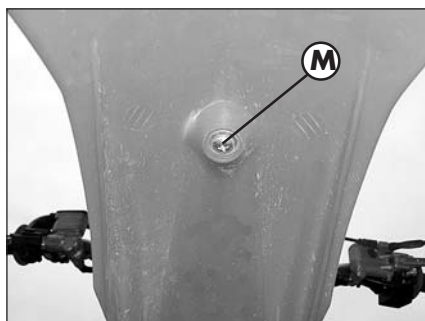


Ausbau seitlicher linker Stoßschutz
Die vier Befestigungsschrauben **H** abschrauben, die beiden Plastikschele entfernen und den seitlichen linken Stoßschutz (wenn vorhanden) abmontieren.

Ausbau vorderer Kotflügel
Die vier Schrauben **L** unter dem vorderen Kotflügel abschrauben.



Anschließend die Befestigungsschraube **M** der Kotflügelversteifung abschrauben (auch unterhalb des Kotflügels).

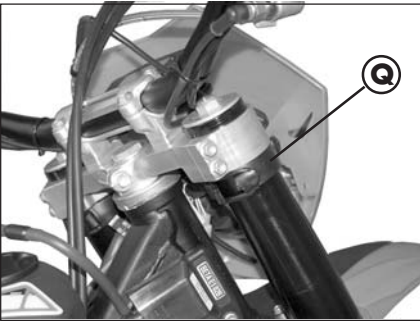


Zum Schluss die beiden Befestigungsschrauben **N** der Kotflügelversteifung oberhalb der Versteifung abschrauben.

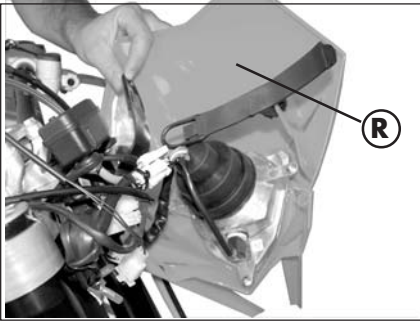


Ausbau der Gabelverkleidungen
Die acht Befestigungsschrauben **P** (fünf auf der linken und drei auf der rechten Seite) abschrauben und die Gabelverkleidungen abmontieren.





Ausbau der Scheinwerfermaske
Die beiden in der Abbildung gezeigten
Gummis **Q** aushaken, den Scheinwerfer
herausziehen und die Maske **R** abmontie-
ren.



WARTUNG DER KETTE

Die Lebensdauer der Kette hängt davon ab, wie sie gewartet wird. Ketten ohne X-Ring müssen regelmäßig mit Petroleum gereinigt und dann in heißes Kettenöl getaucht oder mit Kettenspray behandelt werden.

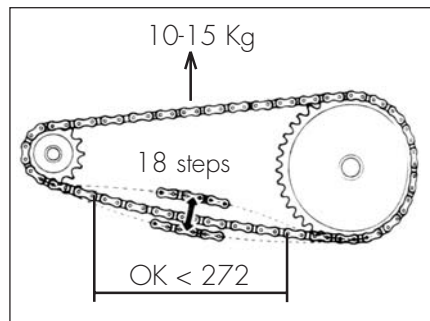
Für die Ketten mit X-Ring ist kaum Wartung erforderlich. Am besten wird mit reichlich Wasser gereinigt. Niemals Bürsten oder Lösungsmittel zum Reinigen der Kette verwenden. Ist die Kette trocken, kann ein spezielles, für Ketten mit X-Ring geeignetes Kettenöl verwendet werden.

Darauf achten, dass keine Schmiermittel auf den Hinterreifen oder die Bremsscheibe gelangt. Andernfalls geht die Bodenhaftung des Reifens verloren, die Bremsleistung der Hinterradbremse lässt erheblich nach und es besteht die Gefahr, dass die Kontrolle über das Fahrzeug verloren geht.

VERSCHLEISS DER KETTE

Zur Kontrolle des Verschleißzustands der Kette sorgfältig die nachstehenden Anweisungen beachten:

Den Leerlauf einlegen, den oberen Kettenstrang mit einer Kraft von 10 – 15 Kilogramm nach oben ziehen (siehe Abbildung). Jetzt muss der Abstand von 18 Kettengliedern am unteren Kettenstrang gemessen werden. Ist der Messwert ≥ 272 mm, muss die Kette gewechselt werden. Die Ketten verschleissen nicht immer gleichmäßig. Aus diesem Grund muss die Messung an mehreren Punkten an der Kette wiederholt werden.



Wird eine neue Kette eingebaut, sollten das Ritzel und der Zahnkranz ebenfalls gewechselt werden. Neue Ketten verschleissen wesentlich schneller an alten und abgenutzten Ritzeln. Bei einem Kettenwechsel die Kette wie auf Seite 67 angegeben spannen.



LADEN DER BATTERIE

Die Batterie ausbauen und den Ladezustand prüfen. Mit einem Tester bei abgeklemmter Batterie (nach 10 – 12 Stunden Einschaltung) prüfen, dass die Spannung mehr als 12,6V beträgt. Bei geringeren Spannungswerten muss aufgeladen werden.

Je nach zur Verfügung stehendem Batterie-Ladegerät die Batterie nach einem der beiden nachstehenden Verfahren aufladen:

- Konstante Ladespannung von 14,4÷15 V für ~12 Stunden, anschlie_end 10÷12 Stunden nach der Ladung erneut wie oben angegeben die Spannung prüfen.
- Konstanter Ladestrom: die Batterie mit 0,5/0,8 A solange laden, bis sich die Spannung zwischen den Polen auf ~14,5 V stabilisiert.

ACHTUNG:

Wartungsfreie Batterie, zum Laden die hermetischen Verschlussdeckel nicht abnehmen und keine Flüssigkeit nachfüllen.

ACHTUNG:

Zum Aufladen die Batterie zuerst an das Batterie-Ladegerät anschließen und dann erst das Batterie-Ladegerät einschalten. Beim Laden der Batterie in geschlossenen Räumen muss für eine ausreichende Lüftung gesorgt werden. Die Batterie bildet bei der Ladung explosive Gase.

FAHRZEUGPFLEGE UND KONTROLLEN

Zum Aufweichen von Schmutz und Schlamm auf den lackierten Oberflächen einen Wasserstrahl benutzen. Ist der Schmutz aufgeweicht, muss er mit einem weichen Schwamm mit viel Wasser und Autoshampoo (2 - 4% Shampoo im Wasser) entfernt werden. Anschließend mit viel Wasser abspülen und mit einem Luftstrahl und einem Lappen oder Wildledertuch trocknen. Den Motor außen mit Petroleum, Pinsel und reinen Lappen säubern. Petroleum schädigt den Lack. Eine Glanzbehandlung darf erst nach erfolgtem Waschen durchgeführt werden.

Wichtig:

Bei der Reinigung mit Hochdruckwasserstrahlmaschinen vermeiden den Wasserstrahl auf das Digitalinstrument zu richten.



Die Reinigungsmittel verschmutzen das Wasser. Daher muß die Fahrzeugreinigung an Orten stattfinden, die mit einer Anlage zur Waschwasser-rückführung und Aufbereitung ausgestattet sind.



Das Fahrzeug nie in praller Sonne waschen. Dies gilt besonders im Sommer, wenn die Karosserie noch warm ist und das Shampoo noch vor dem abspülen antrocknen kann. Dies kann Schäden an der Karosserie verursachen. Benutzen Sie nie in Benzin oder Öl getränkte Lappen zur Reinigung lackierter Fahrzeugteile, um Glanzverluste und den Verlust mechanischer Eigenschaften zu vermeiden.

KONTROLLEN NACH DER FAHRZEUGPFLEGE

Nach der Fahrzeugpflege sollten folgende Kontrollen durchgeführt werden:

- Den Luftfilter reinigen (siehe Anleitung aus Seite 45).
- Den Vergaser durch Öffnen der Benzin-Ablassschraube entleeren (wie auf Seite 50 angegeben vorgehen), um zu prüfen, ob Wasser enthalten ist.
- Die Kette schmieren.

Angabe	Abstand	stunden	3	nach/jedes 15
		kraftstoff (liter)	20	100
Luffilter (nach einsatz im gelände)			P	P
Ventile			I	I
Zündkerze (Alle 30 stunden austauschen)			-	I
Leerlaufeinstellung			I	I
Spiel Gaszug			I	I
Kupplung			I	I
Motoröl			S	S
Ölfiter			S	S
Motoröl-Netzfilter			P	P
Bolzen Auspuffrohr			-	T
Bremsen			I	I
Bremsleitungen (Alle 4 Jahre austauschen)			I	I
Bremsflüssigkeit (Alle 2 Jahre austauschen)			I	I
Reifen			-	I
Lenkung			I	I
Gabel			-	I
Hinterradaufhängung			-	I
Bolzen / Schrauben am Rahmen und Ölleitungen			T	T
Kettenspannung			I	I

I = Inspektion und Einstellung, Reinigung, Schmieren oder Austausch je nach Anforderung

P = Reinigung

S = Austausch/ Wechsel

T = Festziehen

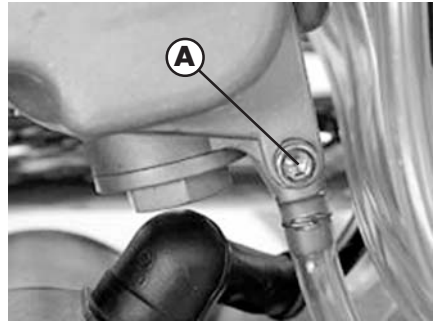
HINWEIS:

Wenden Sie sich für Arbeiten am Motorrad an das BETAMOTOR-Kundendienstnetz.

LÄNGERES STILLEGEN DES FAHRZEUGS

Soll der Motorroller längere Zeit stillgelegt werden, z. B. während des Winters, müssen zur richtigen Aufbewahrung einige einfache Vorkehrungen getroffen werden:

- Das Fahrzeug und alle Fahrzeugteile gründlich reinigen.
 - Den Reifendruck um ungefähr 30% senken, die Räder möglichst vom Boden anheben.
 - Die Zündkerze ausbauen und einige Tropfen Motoröl in die Kerzenöffnung geben. Den Kickstarter (wo vorhanden) betätigen und den Motor einige Umdrehungen ausführen lassen. Die Zündkerze wieder einschrauben.
 - Außer an Gummiteilen und Bremsen auf alle nicht lackierten Fahrzeugteile eine dünne Schicht Silikonöl auftragen.
 - Die Batterie ausbauen und an einem trockenen Ort lagern. Alle 15 Tage nachladen.
 - Zum Schutz gegen Staub den Motorroller mit einer Schutzplane bedecken.
-
- Die Vergaserwanne durch die Ablasschraube **A** entleeren. Den abgelassenen Kraftstoff in einem geeigneten Behälter auffangen und in den Tank füllen. Keinen Kraftstoff in die Umwelt gelangen lassen.
 - Die Ablasschraube wieder festziehen.



NACH LÄNGEREM STILLEGEN DES FAHRZEUGS

- Die Batterie wieder einbauen.
- Den Reifendruck wieder herstellen.
- Den Anzug aller wichtigen Schrauben überprüfen.

Anmerkung:

Der richtige Anzug aller Schrauben muß in regelmäßigen Abständen überprüft werden.

- Das erstmalige Starten muß mit dem Kickstarter (wo vorhanden) erfolgen.

INHALTSVERZEICHNIS

KAPITEL 4 EINSTELLUNGEN

Einstellung der Bremsen

Einstellung des bowdenzugs für den dekompressorhebel

Einstellung der grundstellung für den kupplungshebel

Lenkereinstellung

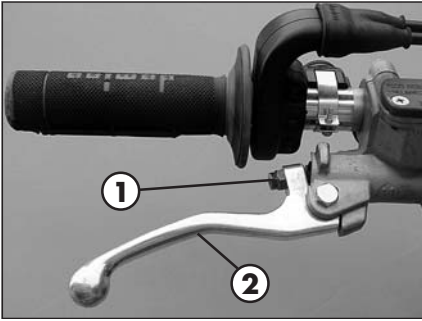
Einstellung des gaszugs

Kontrolle und Einstellung Lenkerspiel

Radaufhängung/Federung: Gabel und Stoßdämpfer

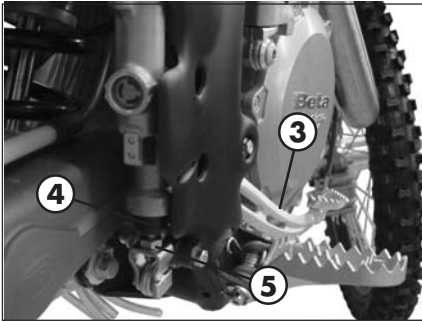
Spannen der Kette

Einstellung des Scheinwerfers



EINSTELLUNG DER GRUNDSTELLUNG FÜR DEN BREMSHEBEL DER VORDERRAD-BREMSE

Die Position des Bremshebels **2** kann durch die Stellschraube **1** eingestellt werden.

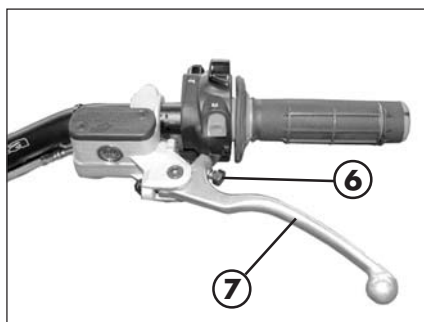


ÄNDERUNG DER GRUNDSTELLUNG DES BREMSPEDALS

Die Grundeinstellung des Bremspedals **3** kann über die Kontermutter (unterhalb des Staubschutzes **4**) und die Einstellschraube **5** geändert werden. Die Kontermutter lösen und zur Einstellung auf die gewünschte Höhe die Einstellschraube verstellen. Die Kontermutter nach der Einstellung wieder festziehen.

EINSTELLUNG DER GRUNDSTELLUNG FÜR DEN KUPPLUNGSEBEL

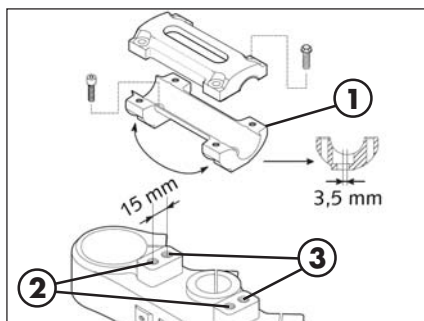
Der Leerhub des Kupplungshebels **7** kann durch die Stellschraube **6** eingestellt werden.



LENKEREINSTELLUNG

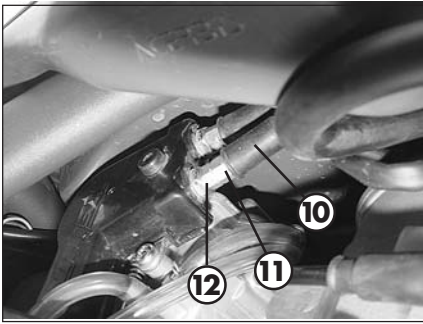
Die Lenkerposition kann auf vier Positionen eingestellt werden.

Die untere Bügelschraube **1** kann jeweils an den Bohrungen **2** und **3** positioniert werden und kann um 180° gedreht eingebaut werden. Auf diese Weise erhält man die vier unterschiedlichen Einstellungen je nach Fahr-Anforderungen des Fahrers.



Anmerkung:

Die vier Positionen ermöglichen ein Verstellen des Lenkers zur senkrechten Achse der Lenkung.



EINSTELLUNG DES GASZUGS

Der Gaszug muss immer ein Spiel von 3-5 mm haben. Weiterhin darf sich die Leerlaufdrehzahl bei laufendem Motor nicht ändern, wenn der Lenker vollständig nach links oder rechts gedreht wird.

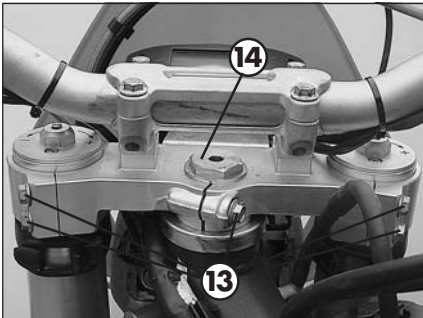
Die Schutzkappe **10** nach hinten schieben. Die Kontermutter **11** lösen und die Stellschraube **12** entsprechend verstellen. Bei Drehen gegen den Uhrzeigersinn verringert sich der Leerhub. Bei Drehen in Uhrzeigersinn erhöht sich der Leerhub. Die Kontermutter festziehen und prüfen, ob sich der Gasgriff leichtgängig drehen lässt.



KONTROLLE UND EINSTELLUNG LENKERSPIEL

Das Spiel am Lenkrohr regelmäßig überprüfen. Dazu das Vorderrad bremsen und das Fahrzeug wie in der Abbildung gezeigt nach vorne und hinten bewegen. Wird ein Spiel am Lenkrohr festgestellt, muß wie folgt vorgegangen werden:

- Die fünf Schrauben **13** abschrauben.
- Den Lenker herausziehen. Dabei muss besonders auf die Bügelschrauben geachtet werden.
- Die Mutter **14** lösen.
- Das Spiel über die Nutmutter einstellen. Zum Befestigen in umgekehrter Reihenfolge vorgehen.



Anmerkung:

Ist die Einstellung richtig ausgeführt worden, ist das Spiel vollständig beseitigt, das Drehen des Lenkers erfolgt leichtgängig und gleichmäßig. Die Einbaustellung der Bügelschrauben überprüfen, da diese die Lenkereinstellung ändern können.

RADAUFHÄNGUNG/ FEDERUNG

GABEL

EINSTELLUNG DER AUSDEHNUNGS-
BREMSE

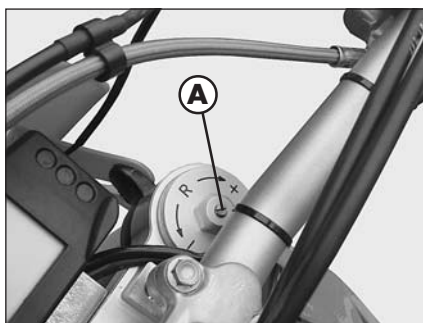
Die hydraulische Ausdehnungsbremse bestimmt das Verhalten bei Ausdehnung der Gabel und kann durch die Schraube **A** eingestellt werden. Bei Drehen in Uhrzeigersinn (in Richtung +) erhöht sich die Wirkung der Ausdehnungsbremse, bei Drehen gegen den Uhrzeigersinn (in Richtung -) verringert sich die Wirkung der Ausdehnungsbremse.

Standardeinstellung **RR 4t**

12 Rasten von der Position vollständig geschlossen.

Standardeinstellung **RR 4t Racing**

20 Rasten von der Position vollständig geschlossen.

EINSTELLUNG DER KOMPRESSIONS-
BREMSE

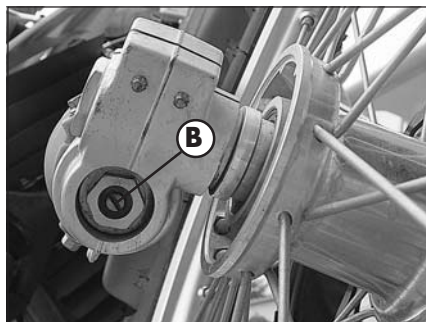
Die hydraulische Kompressionsbremse bestimmt das Verhalten bei Kompression der Gabel und kann durch die Schraube **B** am unteren Ende der Gabelschäfte eingestellt werden. Bei Drehen in Uhrzeigersinn erhöht sich die Wirkung der Kompressionsbremse, bei Drehen gegen den Uhrzeigersinn verringert sich die Wirkung der Kompressionsbremse.

Standardeinstellung **RR 4t**

12 Rasten von der Position vollständig geschlossen.

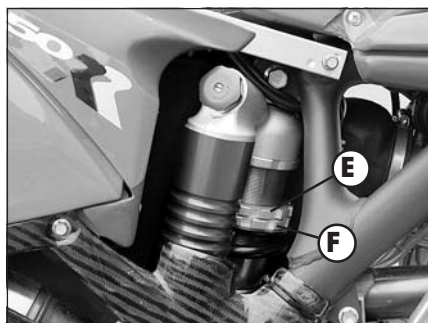
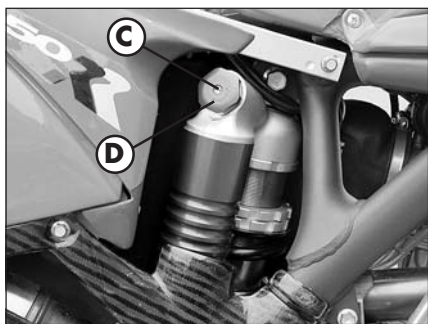
Standardeinstellung **RR 4t Racing**

20 Rasten von der Position vollständig geschlossen.



ACHTUNG

Bei der Version **RR 4t Racing** sind die Regler auf der Gabel für die Einstellung der Extensionsbremse und der Kompressionsbremse im Vergleich zur Version **RR 4t** umgekehrt.



STOßDÄMPFER

EINSTELLUNG DER HYDRAULISCHEN KOMPRESSIOBSBREMSE (hohe und niedrige Geschwindigkeit)

Der Stoßdämpfer bietet eine doppelte Einstellmöglichkeit für hohe und niedrige Geschwindigkeit. Unter hoher und niedriger Geschwindigkeit ist die Bewegung des Stoßdämpfers und nicht die Geschwindigkeit des Motorrads gemeint. Die Einstellung für niedrige Geschwindigkeit zeigt ihre Wirkung bei einer langsamen Kompression, Die Einstellung für hohe Geschwindigkeit zeigt ihre Wirkung bei einer schnellen Kompression.

Einstellung für niedrige Geschwindigkeit

- Die Schraube **C** mit einem Schraubenzieher durch Drehen in Uhrzeigersinn lösen, um die hydraulische Bremse bei Kompression zu verringern.

Standardeinstellung **RR 4t**:

Schraube vollständig geöffnet 21/21 Rasten

Standardeinstellung **RR 4t Racing**:

Schraube vollständig geöffnet 21/21 Rasten

Einstellung für hohe Geschwindigkeit:

- Den Knauf **D** gegen den Uhrzeigersinn drehen, um die Bremse bei Kompression zu verringern.

Standardeinstellung **RR 4t**

Knauf vollständig offen 24/24 Rasten

Standardeinstellung **RR 4t Racing**

Knauf vollständig offen 24/24 Rasten

ACHTUNG:

Wenn von der Standardposition der Knauf gegen den Uhrzeigersinn gedreht wird (schließen), bewegt sich die mittlere Schraube mit, d. h. sie wird zusammen mit dem Knauf gedreht. Das ist normal, die Schraube bleibt trotzdem in vollständig geöffneter Position.

EINSTELLUNG DER FEDERVORSpanNUNG

Zum Einstellen der Federvorspannung wie folgt vorgehen. Den Konter-Gewinding **E** lockern, den Gewinding in Uhrzeigersinn drehen, um die Federvorspannung (und damit des Stoßdämpfers) zu erhöhen. Gegen den Uhrzeigersinn drehen, um die Federvorspannung zu verringern. Nach Einstellung der gewünschten Federvorspannung den Konter-Gewinding **E** am Stell-Gewinding **F** bis zum Anschlag festschrauben.

Federvorspannung **RR 4t**: 260 mm

Federvorspannung **RR 4t Racing**: 260 mm

EINSTELLUNG DER HYDRAULISCHEN AUSDEHNUNGSBREMSE

Zur Einstellung der hydraulischen Ausdehnungsbremse muss die Schraube **G** verstellt werden.

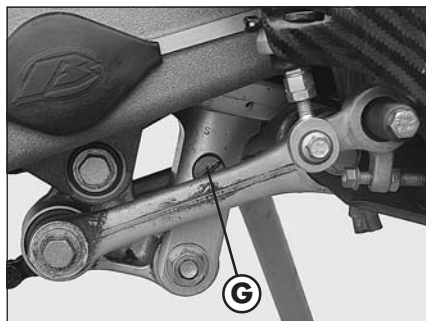
Bei Drehen der Schraube gegen den Uhrzeigersinn (lösen) verringert sich die Bremse.

Standardeinstellung **RR 4t**:

25 Rasten von vollständig geschlossen

Standardeinstellung **RR 4t Racing**:

25 Rasten von vollständig geschlossen

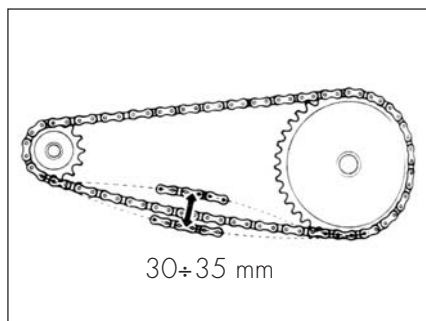


SPANNEN DER KETTE

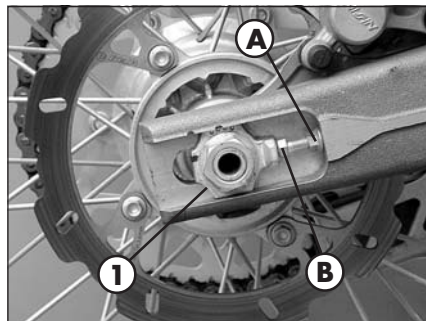
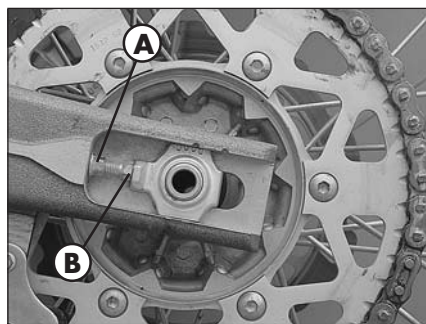
Damit die Antriebskette länger hält, muß die Kettenspannung in regelmäßigen Abständen überprüft werden.

Die Kette stets sauber halten und schmieren.

Hängt die Kette mehr als 30+35 mm durch, muß die Kette gespannt werden.



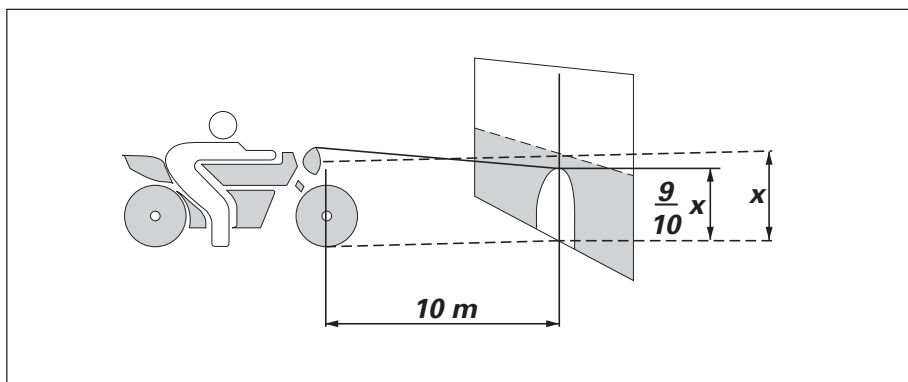
- Die Radachsmutter **1** lösen.
- Die Kontermuttern **A** an beiden Gabelarmen lösen.
- Die Stellschraube **B** auf beiden Seiten solange verstellen, bis die gewünschte Kettenspannung eingestellt ist.
- Die Kontermuttern **A** an beiden Gabelarmen festziehen.
- Die Mutter **1** festziehen.



4

EINSTELLUNG DES SCHEINWERFERS

- Die Scheinwerfereinstellung erfolgt manuell über die Scheinwerfer-Befestigungsschrauben an der Maske.
- Der Scheinwerfer muß in regelmäßigen Abständen eingestellt werden. Der Scheinwerfer kann nur in der Höhe verstellt werden.
- Das Fahrzeug in einem Abstand von 10 auf einem ebenen Untergrund vor eine Wand stellen (nicht auf den Ständer stellen).
- Den Abstand der Scheinwerfermitte vom Boden messen und die Wand in einem Abstand von $\frac{9}{10}$ des gemessenen Wertes markieren.
- Das Fahrlicht einschalten, sich auf das Motorrad setzen und überprüfen, dass sich der Scheinwerferstrahl knapp unterhalb der Wandmarkierung befindet.



INHALTSVERZEICHNIS

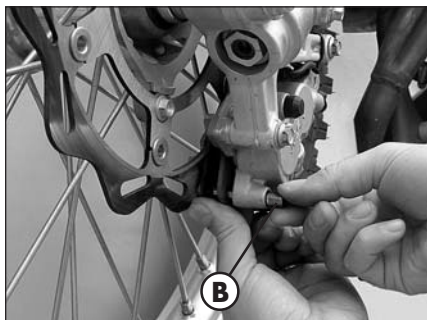
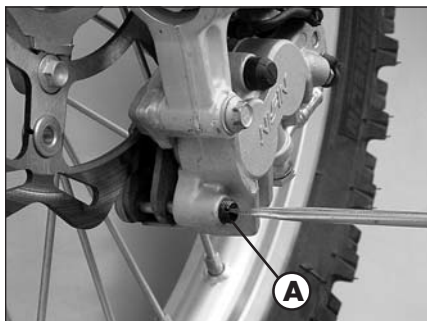
KAPITEL 5 AUSTAUSCHEN/ AUSWECHSELN VON TEILEN

Austausch der bremsbelage: vorderer und hinterer

Lampenwechsel im scheinwerfer

Wechseln der rucklichtlampe

Wechseln des auspuffrohrs



AUSTAUSCH DER BREMSBELÄGE

Die Beschreibung zum Auswechseln der Bremsbeläge hat rein informativen Charakter. Wir empfehlen Ihnen sich zum Auswechseln der Bremsbeläge an den BETA-MOTOR-Kundendienst zu wenden.

VORDERER

Zum Auswechseln der Bremsbeläge wie folgt vorgehen:

- Den Bremssattel in Richtung Bremsscheibe drücken, so dass die Bremskolben ihre Grundstellung erreiche.
- Den Stift **A** abschrauben.
- Den Zapfen **B** herausziehen. Dabei müssen die beiden Bremsbeläge festgehalten werden (siehe Abbildung).
- Die Bremsbeläge entfernen. Darauf achten, dass dabei die Blattfeder, die sich unter den beiden Bremsbelägen befindet, nicht herausfällt.
- Zum Wiedereinbau in umgekehrter Reihenfolge vorgehen. Beim Einbau der Bremsbeläge darauf achten, dass die Blattfeder richtig angebracht wird.

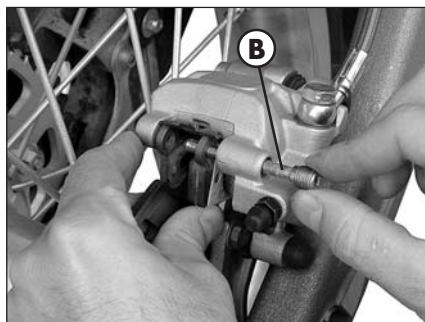
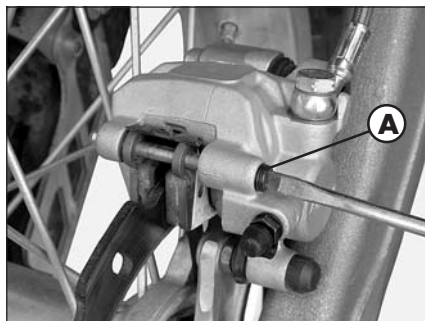
ACHTUNG:

Die Bremsscheibe muss immer sauber und frei von Öl und Fett sein, andernfalls verringert sich die Bremsleistung erheblich. Nach Arbeiten am Bremssystem den Bremshebel mehrfach betätigen, so dass sich die Bremsbeläge an die Bremsscheibe anlegen. So wird der richtige Druckpunkt wieder hergestellt und damit die richtige Funktion der Bremsanlage sichergestellt.

HINTERER

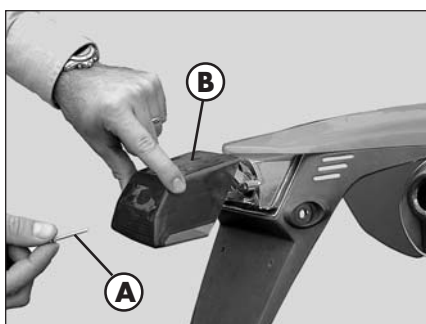
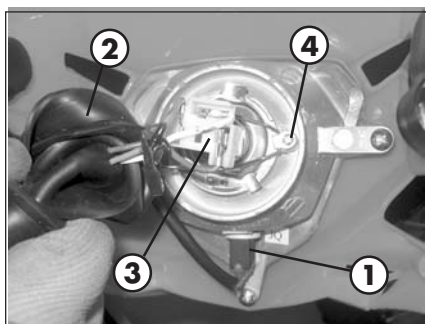
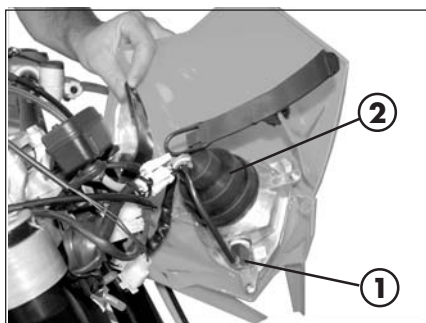
Zum Auswechseln der Bremsbeläge wie folgt vorgehen:

- Den Bremssattel in Richtung Brems Scheibe drücken, so dass die Bremskolben ihre Grundstellung erreiche.
- Den Stift **A** abschrauben.
- Den Zapfen **B** herausziehen. Dabei müssen die beiden Bremsbeläge festgehalten werden (siehe Abbildung).
- Die Bremsbeläge entfernen. Darauf achten, dass dabei die Blattfeder, die sich über den beiden Bremsbelägen befindet, nicht herausfällt.
- Zum Wiedereinbau in umgekehrter Reihenfolge vorgehen. Beim Einbau der Bremsbeläge darauf achten, dass die Blattfeder richtig angebracht wird.



ACHTUNG:

Die Brems Scheibe muss immer sauber und frei von Öl und Fett sein, andernfalls verringert sich die Bremsleistung erheblich. Nach Arbeiten am Bremssystem den Bremshebel mehrfach betätigen, so dass sich die Bremsbeläge an die Brems Scheibe anlegen. So wird der richtige Druckpunkt wieder hergestellt und damit die richtige Funktion der Bremsanlage sichergestellt.



LAMPENWECHSEL IM SCHEINWERFER

Beide Gummibänder abnehmen und die Scheinwerfermaske nach vorne verschieben. Vorsichtig die Standlichtlampe komplett mit Lampenfassung 1 aus dem Parabolspiegel herausziehen. Die Gummihaut 2 anheben und den Kabelstecker 3 trennen. Die Schraube 4 abschrauben, den Parabolspiegel Lampenfassung anheben und zum Wechseln der Lampe eine neue Lampe einsetzen. Um die Effizienz nicht zu beeinträchtigen, darauf achten, dass der Glühlampenkolben nicht berührt wird.

Beim Wiedereinbau in umgekehrter Reihenfolge wie beim Ausbau vorgehen.

Zum Wechseln der Standlichtlampe muss dies nur aus der Lampenfassung herausgezogen und durch eine neue Lampe ersetzt werden.

Die Scheinwerfermaske wieder in die Halterung einhaken und mit den beiden Gummibändern befestigen.

Zum Wechseln der Standlichtlampe muss dies nur aus der Lampenfassung herausgezogen und durch eine neue Lampe ersetzt werden. Die Scheinwerfermaske wieder in die Halterung einhaken und mit den beiden Gummibändern befestigen.

WECHSELN DER RÜCKLICHTLAMPE

Zum Wechseln der Bremslichtlampe wie folgt vorgehen:

- Die beiden Schrauben **A** und das Bremslichtglas **B** entfernen.
- Die defekte Lampe **C** austauschen.
- Das Bremslichtglas **B** mit den beiden Befestigungsschrauben **A** wieder einbauen.

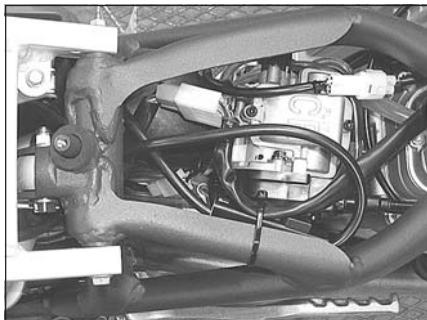
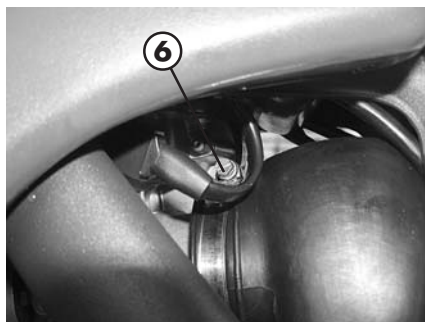
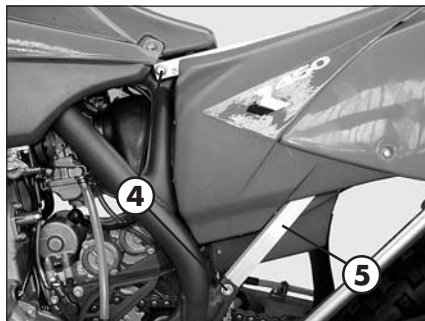
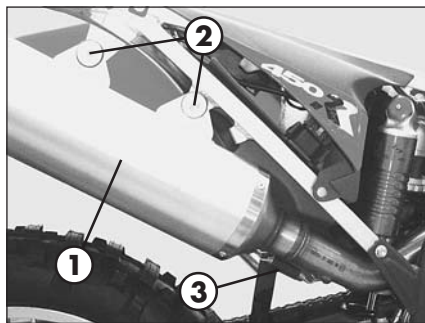
Die Lampen haben einen Bajonettverschluss. Die Lampe zum Ausbau leicht drücken, um 30° gegen den Uhrzeigersinn drehen und dann herausziehen.

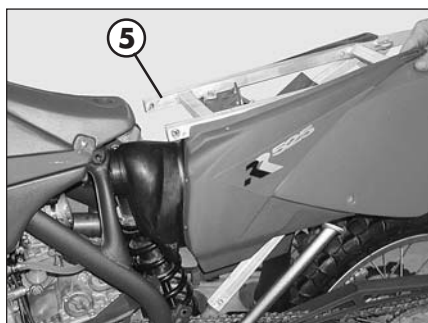
WECHSELN DES AUSPUFFFROHRS

Die Beschreibung zum Austausch des Auspuffrohrs hat rein informativen Charakter. Wir raten Ihnen sich zum Austausch des Auspuffrohrs an eine BETAMOTOR-Vertragswerkstatt zu wenden.

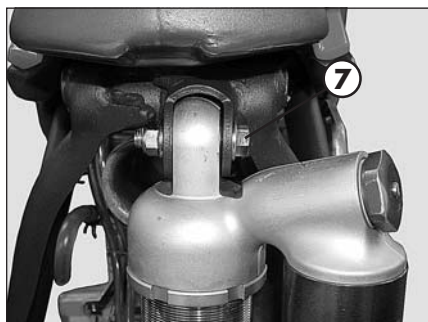
Zum Austausch wie folgt vorgehen:

- Das Motor auf einen Ständer unter dem Motor aufstellen.
- Die Sitzbank entfernen (siehe Seite 51).
- Den seitlichen Stoßschutz rechts und links abmontieren (siehe Seite 52).
- Die hintere rechte Seitenverkleidung abmontieren (siehe Seite 52)
- Die beiden Befestigungsschrauben **2** abschrauben, die Verbindungsfeder **3** zum Auspuffrohr entfernen und den Schalldämpfer **1** abmontieren.
- Die vier Befestigungsschrauben **4** (zwei rechts und zwei links) am kleinen Rahmen **5** abschrauben.
- Mit einem Schraubenzieher die Befestigungsschelle der Muffe am Filtergehäuse **6** lösen.
- Die Kabelschelle durchschneiden und die Kabelstecker der hinteren Anlage und des Anlasserrelais trennen (das Nachstehende Foto zeigt die Anbringung der Kabelstecker unter dem Tank).

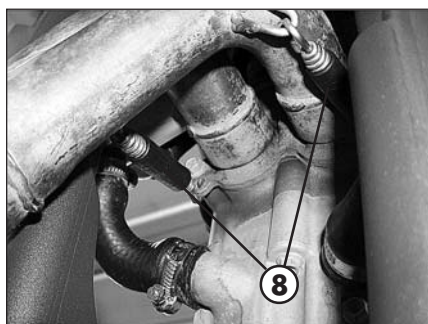




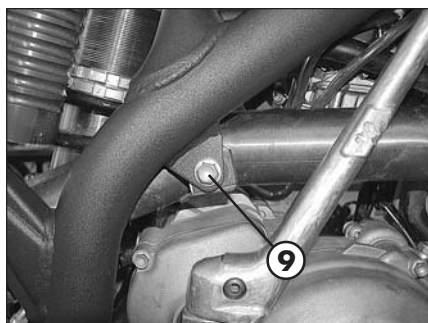
- Den kleinen Rahmen **5** nach hinten herausziehen.



- Den oberen Stoßdämpfer-Befestigungsbolzen **7** entfernen, so dass das Auspuffrohr durchgeführt werden kann.



- Die beiden Anschlusschrauben am Zylinder **8** entfernen.



- Den Schraubbolzen **9** oberhalb des Kickstarterhebels abschrauben und das Auspuffrohr nach hinten herausziehen.

Zum Wiedereinbau in umgekehrter Reihenfolge vorgehen.

INHALTSVERZEICHNIS

KAPITEL 6 WAS IST IM NOTFALL ZU TUN

ALPHABETISCHES INHALTSVERZEICHNIS

STÖRUNG	URSACHE	ABHILFE
Der Motor springt nicht an	-Benzinversorgung verstopft (Leitungen, Benzintank, Benzinbahn)	Die Benzinanlage reinigen
	-Luffilter stark verschmutzt	Wie auf Seite 45 beschrieben vorgehen
	-Kein Strom an der Zündkerze	Zündkerze reinigen oder austauschen. Bleibt das Problem bestehen, wenden Sie sich bitte an den Kundendienst
	-Motor abgesoffen	Das Kickstarterpedal 5 – 10 mal oder der Anlasserschalter 2 mal für 5 Sekunden betätigen. Kann der Motor nicht gestartet werden, die Zündkerze ausbauen und trocknen
Fehlzündungen	-Falscher Elektrodenabstand an der Zündkerze	Den richtigen Elektrodenabstand einstellen
	-Zündkerze verschmutzt	Die Zündkerze reinigen oder austauschen.
Der Kolben klopft	-Zu starke Vorverstellung des Zündzeitpunktes	Die Einstellung des Zündzeitpunktes überprüfen
	-Schlackebildung im Zylinder oder an der Zündkerze	Wenden Sie sich an unseren Kundendienst
Der Motor überhitzt und verliert Leistung	-Auspuff teilweise verstopft	Wenden Sie sich an unseren Kundendienst
	-Auslaß verstopft	Wenden Sie sich an unseren Kundendienst
	-Zündzeitpunkt zu spät eingestellt	Den Zündzeitpunkt einstellen
Unzureichende Bremsleistung der Vorderradbremse	-Abgenutzte Bremsbeläge	Wie auf Seite 70 beschrieben vorgehen
	-Luft bzw. Feuchtigkeit in der Bremsanlage	Wie auf Seite 40 beschrieben vorgehen
Unzureichende Bremsleistung der Hinterradbremse	-Abgenutzte Bremsbeläge	Wie auf Seite 70 beschrieben vorgehen
	-Luft bzw. Feuchtigkeit in der Bremsanlage	Wie auf Seite 40 beschrieben vorgehen

Austausch der bremsbelage: vorderer und hinterer	70
Bedienelemente	12
Bremsen: Entlüften	62
Einstellung der Bremsen: vorderer und hinterer	62
Einstellung der grundstellung für den kupplungshebel	62
Einstellung des gaszugs	64
Elektrischer Schaltplan RR 4t	22
Elektrischer Schaltplan RR 4t Racing	24
Empfohlene Schmiermittel	31
Einfahren	31
Fehlersuche	75
Gabelöl: Rechter/Linker Gabelschaft	36
Kontrollen vor jeder inbetriebnahme	30
Kontrollen bremsflüssigkeitsstand vorderradbremse, hinterradbremse	40
Kontrollen bremsbelage: vorderradbremse, hinterradbremse	42
Kühlflüssigkeit	50
Kupplung: Entlüften	41
Lenkereinstellung	63
Lenkerspiel: Kontrolle und Einstellung	64
Lenkerschloss	10
Luffilter	45
Motoröl: kontrolle	36
Motoröl: Ölwechsel	37
Ölstandkontrolle der hydraulikkupplung	43
Radaufhängung/Federung: Gabel und Stoßdämpfer	65 - 66
Rahmen- und Motornummer	8
Spannen der Kette	67
Starten	32
Tanken	34
Technische Angaben	18
Vergaser	47
Wartungsprogramm	58
Wechseln des auspuffrohrs	73
Wechseln lampen	72
Zündkerze	46



A large rectangular area with a solid black border. Inside the border, there are 25 horizontal dotted lines spaced evenly down the page, providing a guide for handwriting practice.



RR 400 - 450 - 525

Gracias por la confianza que nos han concedido y buena diversión. Con este libro hemos querido darle las informaciones necesarias para un uso correcto y un buen mantenimiento de Su moto.

Los datos y las características indicadas en éste manual no comprometen BETAMOTOR S.p.A que se reserva los derechos a realizar modificaciones y mejoras a sus propios modelos en cualquier momento sin previo aviso.

ADVERTENCIA

Recomendamos después de la primera o segunda hora de utilización en todo terreno, de controlar todos los aprietes especialmente a los siguientes:

- corona
- comprobar la correcta fijación de los estribos reposapiés
- palancas/pinzas/disco freno delantero/trasero
- comprobar el correcto apriete de los plásticos
- tornillos del motor
- tornillos amortiguador/brazo oscilante
- rayos/cubos rueda
- chasis trasero
- uniones de tubos
- tensionamiento cadena

ADVERTENCIA

En el caso de intervenciones en la moto, dirigirse a la cadena de asistencia autorizada Betamotor.

Advertencias sobre el uso	5
Conducción ecologica	5
Conducción segura	6
CAP. 1 INFORMACIONES GENERALES	7
Datos identificación vehículo	8
Suministro	8
Carga	9
Neumáticos	9
Bloqueo direccion	10
Conocimiento del vehículo	11
Organos de mando	12
Datos técnicos	18
Esquema eléctrico RR 4t	22
Esquema eléctrico RR 4t Racing	24
Dispositivos electrónicos	26
Dispositivos Euro 3	28
CAP. 2 USO DEL VEHICULO	29
Comprobaciones antes de la puesta en funcion	30
Lubricantes aconsejados	31
Rodaje	31
Arranque del motor	32
Cebador y regulación mínimo	33
Abastecimiento de gasolina	34
CAP. 3 COMPROBACIONES Y MANTENIMIENTO	35
Comprobación nivel aceite motor	36
Sustitución aceite motor y filtro aceite	37
Comprobar el nivel del liquido del freno delantero, trasero y expurgación	40
Comprobación pastillas freno: delantero y trasero	42
Control del nivel del aceite del embrague hidraulico y expurgación	43
Aceite horquillas	44
Filtro aire	45
Bujía	46
Carburador	47
Liquido refrigerante	50
Desmontaje de las partes de plastico	51
Manutención y desgaste de la cadena	55
Carga de la batería	56
Limpieza del vehículo y comprobaciones	57
Manutención programada	58
Larga inactividad del vehículo	59

CAP. 4 REGULACIONES 61
 Regulación de la palanca del freno delantero y pedal trasero 62
 Regulación posición de la palanca del embrague 62
 Regulación del manillar 63
 Regulación mando cable flexible del acelerador 64
 Comprobación y regulación juego tubo dirección 64
 Regulación suspensiones: Horquilla y Amortiguador 65 - 66
 Tensionamiento cadena 67
 Haz luminoso 68

CAP. 5 SUSTITUCIONES 69
 Sustitución pastillas freno: delantero y trasero 70
 Sustitución bombillas piloto delantero 72
 Sustitución bombilla piloto trasero 72
 Sustitución tubo de escape 73

CAP. 6 QUE HACER EN CASO DE EMERGENCIA 75

INDICE ALFABETICO 77

ADVERTENCIAS SOBRE EL USO DEL VEHICULO

- El vehículo debe ser obligatoriamente provisto de: placa, libreto de identificación, impuesto y seguro.
- Está prohibido transportar animales y objetos que no sean componentes del vehículo, que puedan sobresalir del volumen del mismo vehículo.
- Es obligatorio el uso del casco.
- Viajar siempre con las luces de cruce encendidas.
- Modificaciones al motor o a otros organos que puedan determinar un aumento de potencia y por consiguiente aumento de velocidad, es castigado por la ley con severas sanciones, entre las cuales el secuestro del vehículo.
- Para proteger su vida y la de los demás, conduzca con prudencia, colóquese siempre el casco y deje siempre las luces de cruce encendidas.

ATENCIÓN:

Modificaciones o intervenciones durante la garantía, liberan al Constructor de cualquier responsabilidad y hacen decaer la misma garantía.

CONDUCCION ECOLOGICA

- Cada vehículo con motor a explosión produce mas o menos ruido (contaminación de sonido) y mas o menos (contaminación atmosférica) según el tipo de conducción adoptada.
- La mayor reducción posible de estas condiciones es hoy un deber para todos, por lo tanto evitar salidas a todo gas, improvisas e inutiles aceleraciones e improvisas igualmente inutiles frenadas, limitando así la rumorosidad, el desgaste precoz de los neumáticos y de las partes mecanicas del vehículo y ahorrando en el gasto de gasolina.

CONDUCCION SEGURA

- Respetar el código de la circulación
- Ponerse siempre el casco homologado y enganchado
- Viajar siempre con las luces de cruce encendidas.
- Tener siempre limpia la visera protectora
- Ponerse siempre ropa sin extremos colgando
- No viajar teniendo en el bolsillo objetos con punta o fragiles
- Ajustar correctamente los espejos retrovisores
- Conducir siempre sentados, con las dos manos en el manillar y los pies sobre los estribos
- No distraerse nunca durante la conducción
- No comer, beber, fumar, usar el celular, etc.... mientras conduce
- No escuchar musica con auriculares mientras conduce
- No viajar nunca en pareja con otros vehículos
- No remolcar o dejarse remolcar por otros vehículos
- Tener siempre una distancia de seguridad
- No estar sentados cuando el vehículo se encuentra sobre el caballete
- No salir con el vehículo sobre el caballete
- No extraer el caballete cuando el vehículo se encuentra con su parte anterior en bajada
- Empinadas, serpentinas, oscilaciones, son peligrosas para Ti, para los demás y para tu vehículo
- En calle seca y sin grava o arena, usar ambos frenos, un solo freno puede provocar deslizamientos peligrosos e incontrolables.
- En caso de frenada utilizar ambos frenos, se obtendrá una parada del vehículo en un espacio mas corto
- Con la carretera mojada o en todoterreno, conducir con prudencia y a una velocidad moderada: usar los frenos con mayor sensibilidad
- No arrancar el motor en locales cerrados.

INDICE DE LOS ARGUMENTOS

CAP. 1 INFORMACIONES GENERALES

Datos identificación vehículo

Suministro

Carga

Neumáticos

Bloqueo dirección

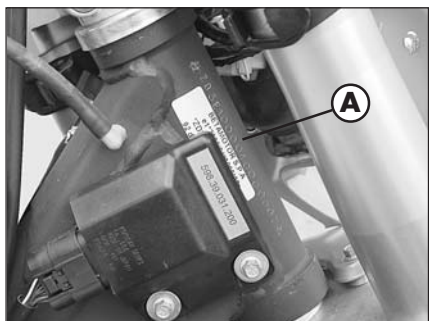
Conocimiento del vehículo

Organos de mando

Datos técnicos

Esquema eléctrico

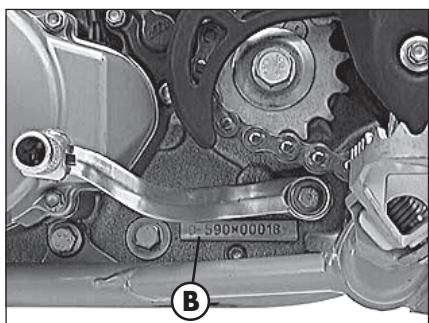
Dispositivos eléctricos



DATOS IDENTIFICACION VEHICULO

IDENTIFICACION CHASIS

Los datos de identificación **A** están imprimidos en el tubo de la dirección del lado derecho.



IDENTIFICACION MOTOR

Los datos de identificación **B** del motor están imprimidos en la zona indicada en la figura.

ATENCIÓN:

La alteración de los números de identificación es castigado severamente por la ley.



SUMINISTRO

- El vehículo se entrega listo para ser usado, de todas maneras aconsejamos efectuar algunos controles antes de utilizarlo en la calle:
 - controlar la correcta presión de los neumáticos
 - verificar el nivel del aceite del motor.
- La dotación de serie tiene: el manual de uso y manutención, el set de utillaje (ver foto).

CARGA

- No transportar absolutamente objetos de mucho volumen o muy pesados que podrían perjudicar la estabilidad del vehículo.
- No transportar objetos que sobresalgan del vehículo o que cubran los dispositivos de iluminación y de señalización.

NEUMATICOS

- Montar exclusivamente neumáticos autorizados por BETAMOTOR. Otros neumáticos pueden perjudicar la estabilidad de la motocicleta en carretera.
- Para garantizar vuestra incolumidad, los neumáticos dañados deben ser sustituidos inmediatamente.
- Los neumáticos lisos empeoran las condiciones del vehículo en carretera, sobre todo cuando la misma está mojada y en todo terreno.
- Una insuficiente presión provoca un desgaste anormal y el recalentamiento del neumático.
- La rueda delantera y la trasera deben tener neumáticos con idéntico perfil.



Presión muy baja



Presión correcta



Presión muy alta

PRESION NEUMATICOS ENDURO
RR 400 - 450 - 525

NEUMATICOS	delantero	trasero
Todo terreno	1,0 bar	1,0 bar
Carretera	1,5 bar	1,8 bar

Nota:

El tipo, las condiciones y la presión de los neumáticos modifican la estabilidad de la motocicleta en carretera y por lo tanto deben ser controlados antes de cada viaje.

- La medida de los neumáticos está indicada en los datos técnicos y en el manual de la moto.
- Las condiciones de los neumáticos se debe comprobar antes de iniciar un viaje. Comprobar que los neumáticos no tengan cortes u objetos con punta clavados en el mismo. Con respecto a la profundidad de la banda de rodamiento, se deben respetar las normas vigentes en el País. Nuestra recomendación es cambiar los neumáticos al máximo, cuando el perfil haya alcanzado una profundidad de 2 mm.
- La presión debe ser controlada con los neumáticos "fríos". La correcta regulación de la presión garantiza óptimo confort en el viaje y máxima durabilidad del neumático.



BLOQUEO DIRECCION

El vehículo se suministra con una llave y un repuesto de la misma para utilizarla en el seguro de la dirección.

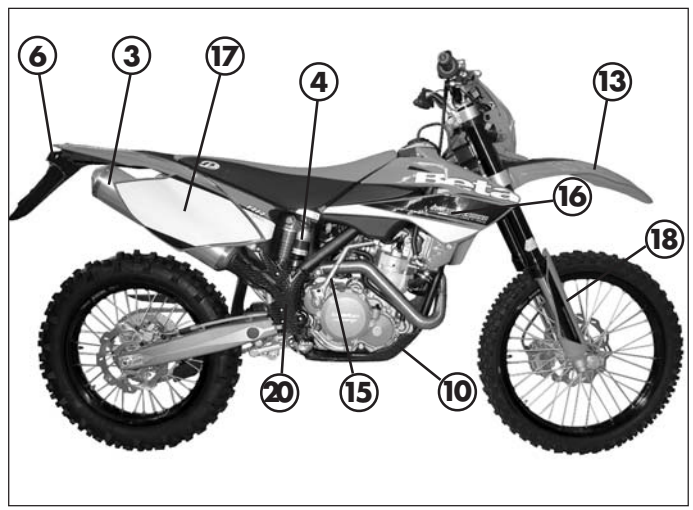
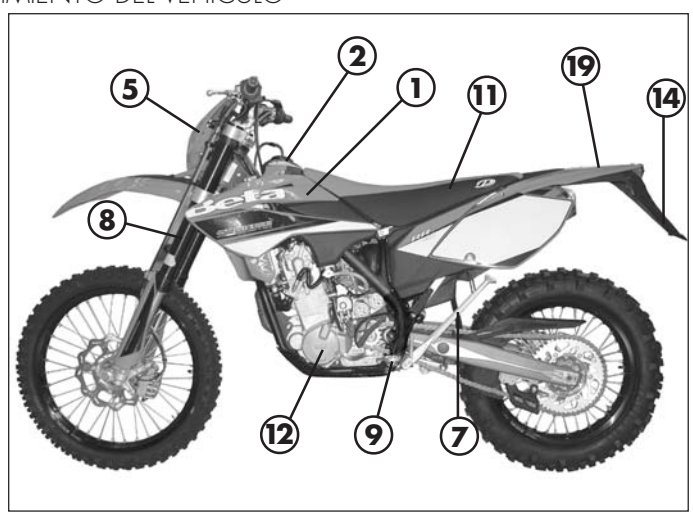
ATENCIÓN:

No conservar la llave de repuesto en el interior del vehículo, sino en un lugar seguro y a su alcance. Aconsejamos anotar en este manual (o en otro lugar) el número de código impreso en las llaves. En el caso que se pierdan las dos, se podrán pedir duplicados.



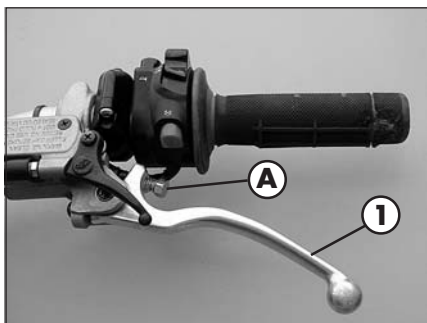
Para realizar el bloqueo de la dirección es necesario girar el manillar hacia la derecha hasta el tope, introducir la llave, empujar y girar la llave en el sentido contrario a las agujas del reloj y luego soltarla.

CONOCIMIENTO DEL VEHICULO



Elementos principales:

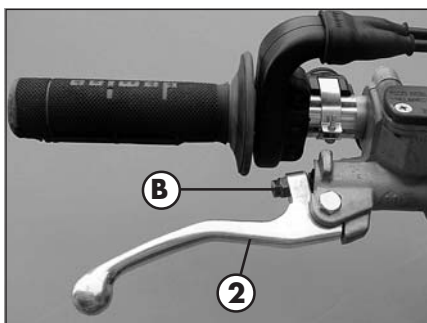
- 1 - Depósito gasolina
- 2 - Tapón del depósito
- 3 - Silenciador
- 4 - Amortiguador trasero
- 5 - Faro delantero
- 6 - Piloto trasero
- 7 - Caballete lateral
- 8 - Horquilla
- 9 - Estribo piloto
- 10 - Paragolpes inferior (Kit parachoques)
- 11 - Sillín
- 12 - Motor
- 13 - Guardabarros delantero
- 14 - Portaplaca
- 15 - Palanca de arranque
- 16 - Paneles laterales delanteros
- 17 - Paneles laterales traseros
- 18 - Coberturas horquillas
- 19 - Guardabarros trasero
- 20 - Paragolpes lateral (Kit parachoques)



ÓRGANOS DE MANDO

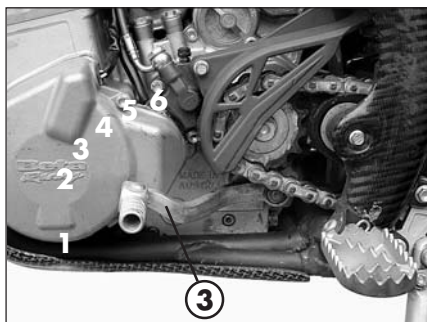
PALANCA DEL EMBRAGUE

La palanca del embrague **1** se encuentra ubicada a la izquierda del manillar. Con el tornillo de ajuste **A** se puede modificar la posición base (ver Regulaciones).



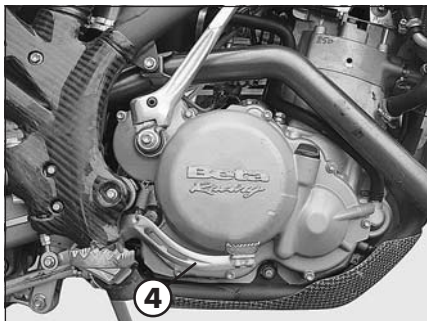
PALANCA FRENO DELANTERO

La palanca del freno delantero **2** se encuentra ubicada en la parte derecha del manillar y acciona el freno de la rueda delantera. La posición base se puede modificar con el tornillo de regulación **B** (ver Regulaciones).



PALANCA DEL CAMBIO

La palanca del cambio **3** se encuentra ubicada en el lado izquierdo del motor. Las posiciones de las marchas está indicada en la representación gráfica. La posición del punto muerto se encuentra ubicado entre la **1a** y la **2a** velocidad.



PEDAL DEL FRENO

El pedal del freno **4** se encuentra ubicado en la parte de adelante del estribo reposapiés derecho. La posición de base del pedal se puede ajustar de acuerdo a las necesidades del piloto (ver Regulaciones).

TACÓMETRO DIGITAL

PULSADOR **SCROLL**

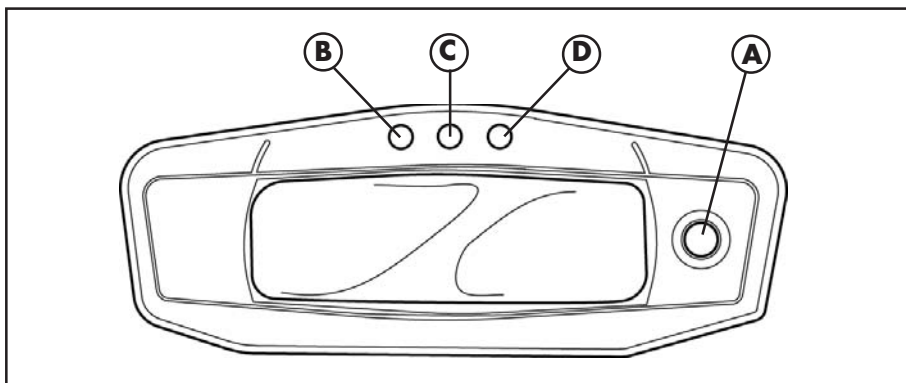
El instrumento está equipado con un pulsador **A**, el cual permite cambiar y fijar las funciones principales.

LUCES TESTIGOS

El instrumento posee tres indicadores, el indicador **B** de color VERDE indica el funcionamiento del indicador de dirección.

El indicador **C** de color AZUL indica que la luz de carretera está prendida.

El indicador **D** de color AMARILLO indica la reserva (no activada)



Importante:

Durante las operaciones de limpieza con hidrolavadora, evitar dirigir el chorro de agua directamente hacia el instrumento digital.

CHECK



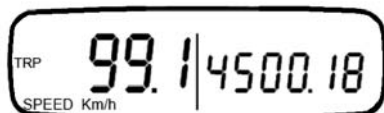
1ª pantalla



2ª pantalla



3ª pantalla



4ª pantalla



FUNCIONAMIENTO DEL INSTRUMENTO

A cada conexión con la batería, el instrumento realiza un control de todas las funciones, terminada la fase de CHECK (aproximadamente 2 segundos) aparece la última función fijada.

Cada vez que se apaga, en el instrumento no aparecen las informaciones corrientes.

Presionando el pulsador **SCROLL** varias veces, las funciones aparecen una detrás de la otra, mostrando en el orden las siguientes pantallas:

1ª pantalla
- Tacómetro **SPEED**
- Odómetro **ODO**

2ª pantalla
- Tacómetro **SPEED**
- Reloj **CLK**

3ª pantalla
- Tacómetro **SPEED**
- Kilómetros parciales **TRIP**

4ª pantalla
- Tacómetro **SPEED**
- Cronometro **STP**

1ª pantalla
- Tacómetro **SPEED**
- Odómetro **ODO**y continuando de esta manera.

FUNCIONES TACÓMETRO **SPEED**

Indica la velocidad recorrida por el vehículo en Km/h ó en Millas/h.

Indicación max. 199 Km ó Mph



PROCEDIMIENTO CONVERSIÓN **Km/h - Mph** y selección rueda

Para convertir de Km/h a Mph, proceder de la siguiente manera:

- Colocar el instrumento en la 1ª pantalla, apagar el vehículo, presionar el pulsador SCROLL.

- Poner en marcha el vehículo manteniendo presionado el pulsador SCROLL hasta que aparezca el símbolo "Km/h"

- A continuación se visualizarán en forma alternada "Km/h" y "Mph", apretar nuevamente el pulsador SCROLL en el momento que se visualiza la unidad de medida que se desea utilizar.

- Una vez realizada la conversión, aparecerán por un breve lapso de tiempo las dos circunferencias de rueda disponibles. Confirmar con el pulsador SCROLL el valor que se desea memorizar en el momento que el mismo aparece en la pantalla.

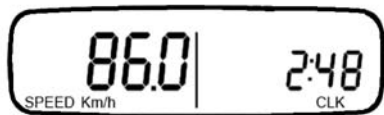
FUNCIÓN ODÓMETRO **ODO**

La función **ODO** permite memorizar los kilómetros recorridos por el vehículo, también con el instrumento SIN ser alimentado.

Memorización dato cada 2 Kms.

Indicación max. 99999 Kms

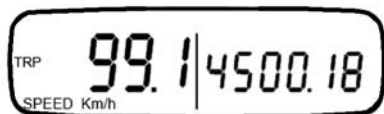




FUNCIÓN RELOJ **CLK**

Indica las horas y los minutos desde 0:00 hasta 23:59 :59

Para ajustar el reloj es necesario seleccionar la pantalla 2, presionar el pulsador **SCROLL** por aproximadamente tres segundos, transcurrido este tiempo es posible seleccionar la hora deseada presionando de forma continuada el pulsador **SCROLL**. Al soltar el pulsador después de tres segundos, el instrumento pasará automáticamente a los minutos, apretando en forma continuada el pulsador **SCROLL** aumentarán hasta alcanzar los minutos deseados.



FUNCIÓN TOTALIZADOR PARCIAL **TRIP**

Indica la distancia recorrida desde la última vez que se ha llevado a cero.

indicación max.999,9 Kms

Es posible llevar a cero este parámetro seleccionando la pantalla 3 y manteniendo presionado el pulsador **SCROLL** por un lapso de tiempo de aproximadamente 3 segundos.

Nota:

Los datos de esta función se perderán al desconectar la batería, o con un voltaje inferior a los 6 Voltios.



FUNCIÓN CRONOMETRO **STP**

Indica una escala desde 0 hasta 99:59.99 (Minutos:Segundos.Centésimos)

Este contador se maneja presionando (con la función en la pantalla) el pulsador **SCROLL** por un lapso de tiempo de aproximadamente 0,5 segundos.

1º Intervención: activación función

2º Intervención: parada de los contadores

3º Intervención: anulación STP

4º Intervención: activación función

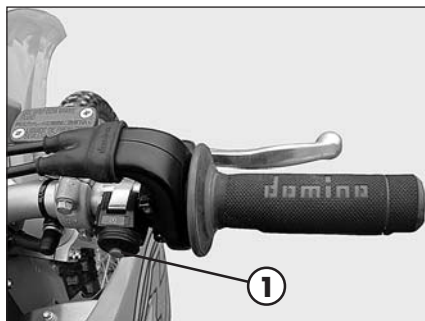
5º Intervención: parada de los contadores y continuando de esta manera

Nota:

Los datos de esta función se perderán al desconectar la batería, o con un voltaje inferior a los 6 Voltios.

BOTÓN DE ARRANQUE MOTOR

El botón **1** ubicado en el lado derecho del manillar, permite la puesta en marcha eléctrica de la moto; mantenerlo presionado hasta que el motor arranque. No apretar el botón **1** con el motor prendido.



CONMUTADOR IZQ

El conmutador **2** de la iluminación tiene tres posiciones:

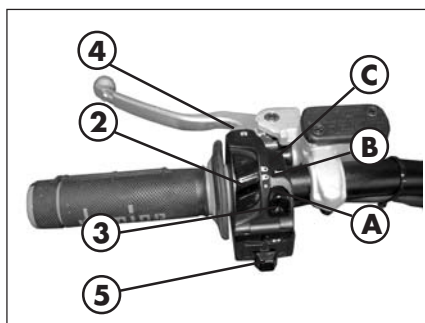
A = luz apagada

B = luz de cruce prendida

C = luz de carretera prendida

Con el botón **3** se acciona el claxon.

Con el interruptor **4** se detiene el motor; es necesario mantenerlo presionado hasta que el motor no se apague.



INTERRUPTOR INDICADORES DE DIRECCIÓN

Desplazando la palanca **5** hacia la derecha o hacia la izquierda se activan los indicadores de dirección derechos o izquierdos (si los posee); la palanca retorna al centro; apretar para desconectar los indicadores de dirección.

PEDAL DE ARRANQUE

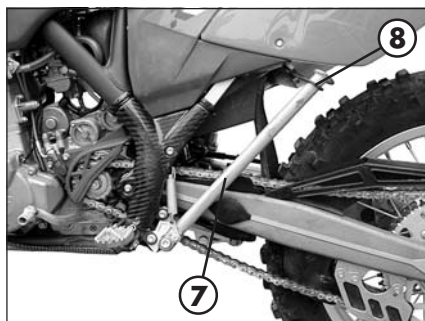
El pedal de arranque **6** se encuentra montado en el lado derecho del motor. La parte superior se puede orientar.



CABALLETE LATERAL

Con el pié empujar hacia el suelo el caballete lateral **7** y cargarlo con la moto. Prestar atención que el suelo sea sólido y estable.

Si utilizan la moto para todo terreno, el caballete cerrado puede además ser fijado con un elástico **8**.



DATOS TECNICOS

Peso en seco - RR 400 - 450 115 kg (delantero 53 Kg; trasero 62 Kg)
 Peso en seco - RR 525 115,5 kg (delantero 53,5 Kg; trasero 62 Kg)

DIMENSIONES - RR 400 - 450 - 525

Longitud total 2270 mm
 Anchura total 813 mm
 Altura total 1255 mm
 Distancia entre ejes 1500 mm
 Altura sillín 940 mm
 Distancia al terreno 320 mm
 Altura de los estribos reposapiés 405 mm

CHASIS... acero al molibdeno con doble cuna desdoblada sobre la luz de carga

NEUMATICOS

Presión bar (todo terreno) delantero 1,0 / trasero 1,0
 Presión bar (carretera) delantero 1,5 / trasero 1,8

DIMENSIONES RUEDAS (ENDURO) transmisión secundaria 15/45

neumático delantero 90/90-21 54R o 54M
 neumático trasero 140/80-18 70R o 70M en alternativa 130/90-18 70R solamente Pirelli MT 21 Rallycross Tube Type
 llanta delantera 21x1,6
 llanta trasera 18 x2,15

DIMENSIONI RUOTE (MOTARD) transmisión secundaria 15/43

neumático delantero 120/70-17 58W o 58H
 neumático trasero 150/60-17 66W o 66H
 llanta delantera 17x3,5
 neumático trasero 17x4,25

Nota:

Con una eventual variación de los neumáticos de ENDURO a MOTARD, es necesario también la sustitución de la corona de transmisión secundaria 15/45 a transmisión secundaria 15/43 (opción Kit motard).

CAPACIDAD DE LLENADO

Tanque gasolina	8 litros
tipo gasolina	gasolina sin plomo con número de octanos mínimo (R.O.N.) 95
De los cuales litros de reserva	1 litros
circuito de refrigeración	1,3 litros
tipo aceite motor	aceite sintético (BARDAHL XTM 15W50)

SUSPENSION DELANTERA

RR4t: Horquilla hidráulica con barras invertidas (barras Ø45 mm) "MARZOCCHI"

RR4t Racing: Horquilla hidráulica con barras invertidas (barras Ø50 mm) "MARZOCCHI"

Contenido de aceite en las botellas de la horquilla:

Derecho	RR4t 590cc	RR 4t Racing 310cc
Izquierdo	RR4t 590cc	RR 4t Racing 310cc
Tipo de aceite	EB-H16 SAE 7,5	
Nivel del aceite	90 ±2 mm	
Antecarrera	108,5 mm	
Excursión rueda delantera	290 mm	
Inclinación horquilla	26,5°	

SUSPENSION TRASERA

RR4t Monoamortiguador con mecanismo de palancas progresivo

Carrera amortiguador	105 mm
Excursión rueda trasera	300 mm

RR4t Racing Monoamortiguador con mecanismo de palancas progresivo

Carrera amortiguador	105 mm
Excursión rueda trasera	300 mm

FRENO DELANTERO

Disco Ø 255 mm flotante y pinza flotante doble pistón

FRENO TRASERO

Disco Ø 240 mm pinza flotante mono pistón

MOTOR

Tipo Monocilíndrico de 4 tiempos refrigerado por líquido con eje balanceador y arranque eléctrico

Diámetro X carrera RR 400 89 x 64 mm

Diámetro X carrera RR 450 89 x 72 mm

Diámetro X carrera RR 525 95 x 72 mm

Cilindrada (cm³) RR 400 398 cm³

Cilindrada (cm³) RR 450 448 cm³

Cilindrada (cm³) RR 525 510 cm³

Relación de compresión RR 400 - RR 450 - RR 525 11:1

Carburador ver tabla

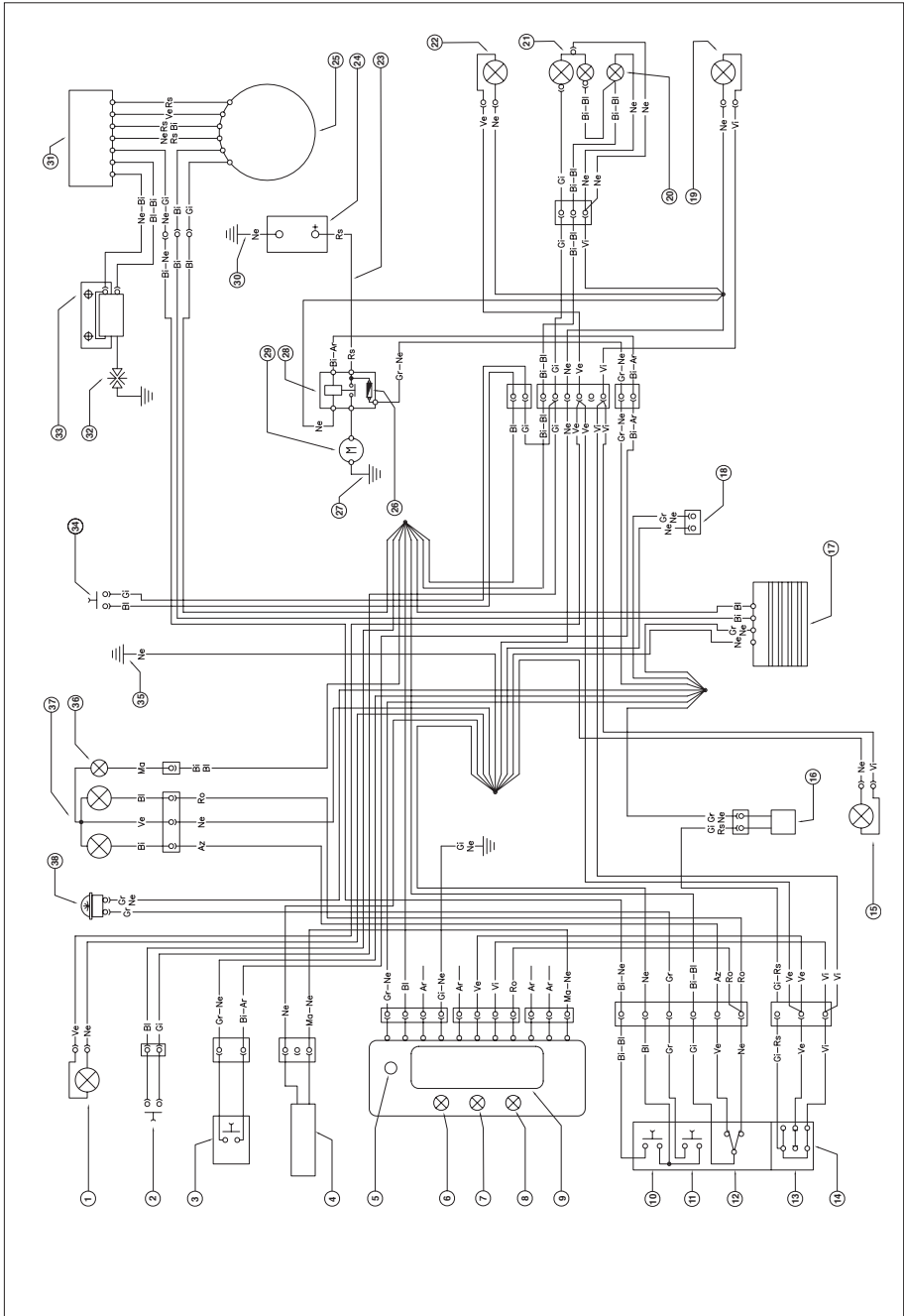
Lubricación 2 bombas de aceite

	RR 400	RR 450	RR 525
Tipo de carburador	Keihin FCR-MX 39	Keihin FCR-MX 39	Keihin FCR-MX 39
Número de identificación del carburador	3900A	3900A	3900B
Chiclé principal	178	178	178
Aguja del chiclé	OBDVR	OBDVR	OBDVT
Chiclé de ralentí	42	42	42
Chiclé principal aire	200	200	200
Chiclé de ralentí aire	100	100	100
Posición aguja	3.	3.	3.
Chiclé starter	85	85	85
Abrir el tornillo de ajuste de la mezcla	1,25	1,25	1,25
Válvula de gas	15	15	15
Reducción	tope de la válvula	tope de la válvula	tope de la válvula
Tope de membrana de bomba	858/2,15 mm	858/2,15 mm	858/2,15 mm
Botón de arranque en caliente	-	-	-

Alimentación con carburador
 Refrigeración por líquido, circulación forzada del líquido con bomba
 Bujía NGK DCPR 8 E
 Embrague discos múltiples en baño de aceite
 Cambio 6 velocidades con engrane frontal

	RR 400	RR 450	RR 525
Desarrollo cambio 1	14:34	14:34	14:34
Desarrollo cambio 1	17:31	17:31	17:31
Desarrollo cambio 1	19:28	19:28	19:28
Desarrollo cambio 1	22:26	22:26	22:26
Desarrollo cambio 1	24:23	24:23	24:23
Desarrollo cambio 1	26:21	26:21	26:21

Distribución 4 válvulas
 Transmisión primaria con dientes derechos 33/76
 Transmisión secundaria con cadena
 Cadena 135 ZRDK/007
 Piñón ENDURO Z 15
 Piñón MOTARD (Kit MOTARD) Z 15
 Corona ENDURO Z 45
 Corona MOTARD (Kit MOTARD) Z 43
 Corona RACING Z 50
 Juego válvulas admisión 0,12 mm
 escape 0,12 mm
 Encendido DC-CDI sin rotor con variación
 de avance digital, tipo Kokusan
 Arranque eléctrico y Pedal de arranque



ESQUEMA ELECTRICO RR 4T

1

INFORMACIONES GENERALES

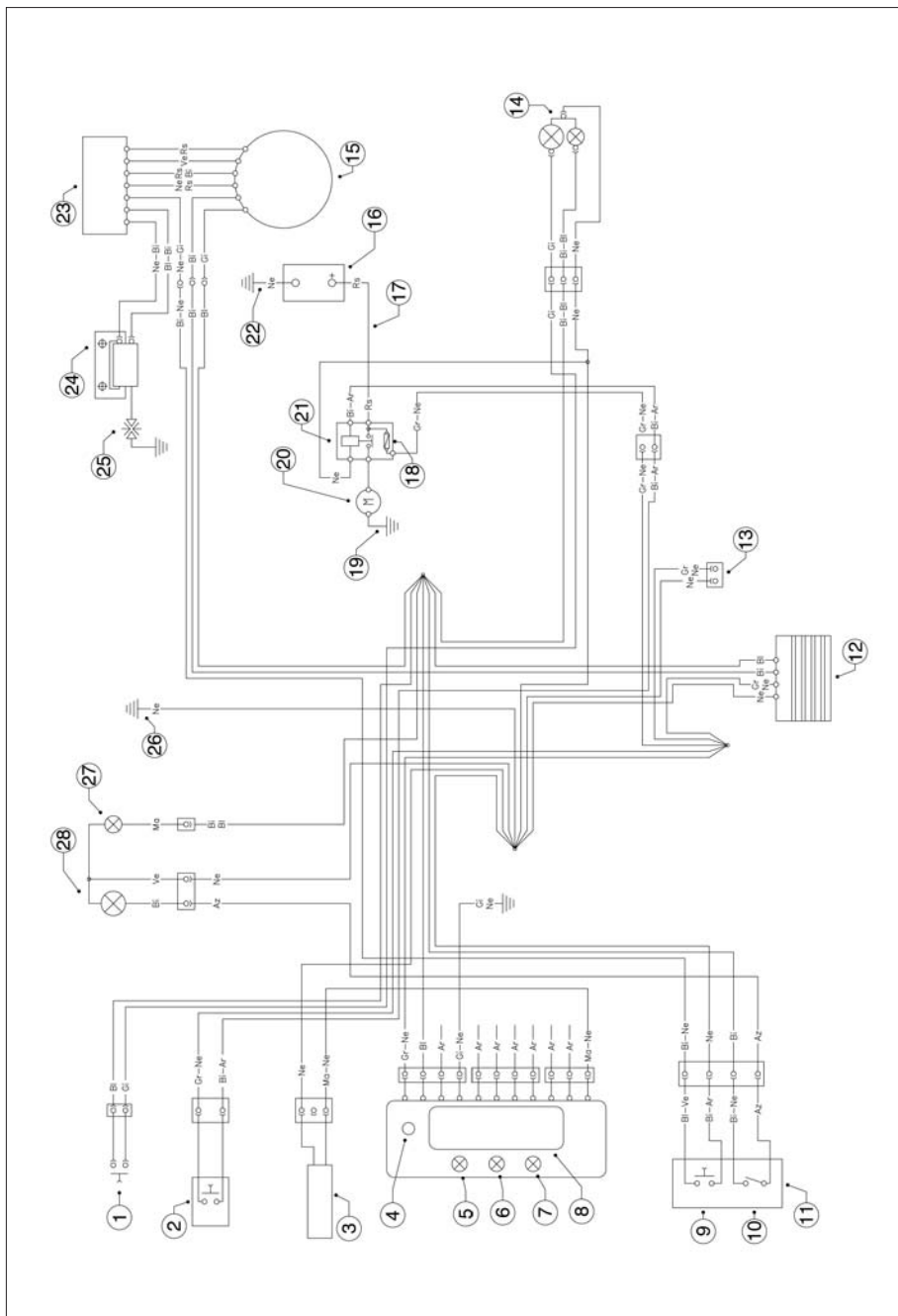
- 1) INDICADOR DE DIRECCION DERECHO (BOMBILLA 12V-10W)
- 2) PULSADOR STOP DELANTERO
- 3) PULSADOR ARRANQUE
- 4) SENSOR DE GIROS DE LA RUEDA
- 5) PULSADOR SCROLL
- 6) TESTIGO NON COLLEGADA
- 7) TESTIGO LUZ DE CARRETERA
- 8) INDICADOR LUCES INTERMITENTES
- 9) DISPLAY
- 10) PULSADOR PARADA MOTOR
- 11) PULSADOR CLAXON
- 12) DESVIADOR LUZ
- 13) CONMUTADOR INTERMITENTES
- 14) CONMUTADOR IZQ.
- 15) INTERMITENTE DEL. IZQ. (BOMBILLA 12V-10W)
- 16) DISP. INTERMITENTES
- 17) REGULADOR 12V
- 18) KIT ELECTROVENTILADOR (OPCIONAL)
- 19) INDICADOR TRASERO IZQUIERDO (BOMBILLA 12V-10W)
- 20) LUZ PLACA (BOMBILLA 12V-5W)
- 21) PILOTO TRASERO (BOMBILLA 12V-5/21W)
- 22) INDICADOR TRASERO DERECHO (BOMBILLA 12V-10W)
- 23) POSITIVO BATERÍA
- 24) BATERIA 12V-5Ah
- 25) GENERADOR
- 26) FUSIBLE 10A
- 27) TRENZA DE TIERRA
- 28) RELE DE ARRANQUE
- 29) MOTOR DE ARRANQUE
- 30) NEGATIVO BATERÍA
- 31) CENTRALITA
- 32) BUJIA
- 33) BOBINA A.T.
- 34) PULSADOR STOP TRASERO
- 35) MASA CHASIS
- 36) LUZ DE POSICIÓN 12V-3W
- 37) PROYECTOR CON BOMBILLA 12V-25/25W
- 38) CLACSON 12V

Colores:

Bi = Blanco
Ve = Verde
Ma = Marrón
Vi = Violeta

Bl = Azul
Ne = Negro
Gi = Amarillo
Rs = Rojo

Ar = Naranja
Az = Celeste
Ro = Rosa
Gr = Gris



ESQUEMA ELECTRICO RR 4T RACING

1

INFORMACIONES GENERALES

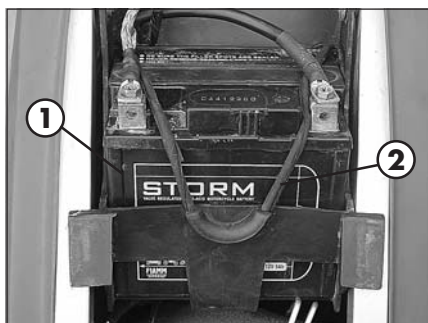
- 1) PULSADOR STOP
- 2) BOTÓN ARRANQUE
- 3) SENSOR
- 4) PULSADOR SCROLL
- 5) TESTIGO NON COLLEGADA
- 6) TESTIGO NON COLLEGADA
- 7) TESTIGO NON COLLEGADA
- 8) DISPLAY
- 9) PULSADOR PARADA MOTOR
- 10) INTERRUPTOR LUZ
- 11) CONMUTADOR IZQ.
- 12) REGULADOR 12V
- 13) KIT ELECTROVENTILADOE (OPCIONAL)
- 14) PILOTO TRASERO (BOMBILLA 12V-5/21Wh)
- 15) PICK-UP
- 16) BATERIA 12V-4Ah
- 17) POSITIVO BATERIA
- 18) FUSIBLE 10A
- 19) MASA
- 20) MOTOR DE ARRANQUE
- 21) RELÉ DE ARRANQUE
- 22) NEGATIVO BATERIA
- 23) CENTRAL
- 24) BOBINA A.T.
- 25) BUJIA
- 26) MASA
- 27) LUZ DE POSICION 12V-5W
- 28) FARO (BOMBILLA 12V-35W)

Colores:

Bl = Blanco
Ve = Verde
Ma = Marrón
Vi = Violeta

Bl = Azul
Ne = Negro
Gi = Amarillo
Rs = Rojo

Ar = Naranja
Az = Celeste
Ro = Rosa
Gr = Gris



DISPOSITIVOS ELECTRICOS

BATERÍA

La batería **1** se encuentra ubicada debajo del asiento y no precisa mantenimiento. No es necesario comprobar el nivel del electrolito o añadir agua. Mantener limpios los polos de la batería y, si fuese necesario, engrasarlos apenas con grasa sin ácidos.

Desmontaje de la batería:

Quitar el asiento y desconectar de la batería primero el polo negativo y luego el positivo. Desenganchar el elástico **2**.

Quitar la batería **1**.

En el montaje de la batería, colocarla con los polos hacia adelante (ver figura) y conectar por último a la batería el polo negativo.

ATENCIÓN:

No colocar el elástico **2** sobre el arista de la batería para no dañarlo.

ATENCIÓN:

Si por cualquier motivo se produjo un derrame de electrolito (ácido sulfúrico) de la batería, se recomienda la máxima precaución. El electrolito provoca graves quemaduras. En caso de contacto con la piel lavar abundantemente con agua.

Si el electrolito entra en los ojos, lavar por al menos 15 minutos con agua y consultar inmediatamente un médico.

Aunque se trate de una batería cerrada, es posible la salida de gases explosivos. No acercarse a la batería llamas libres o chispas.

Tener las baterías descargadas fuera del alcance de los niños y proceder con su normal eliminación.

No quitar las protecciones.

Montar la batería respetando las polaridades.

INACTIVIDAD:

En caso de inactividad del vehículo, quitar la batería y recargarla con un cargador de batería adecuado, cada 15 días. La batería debe permanecer en un sitio seco, con una temperatura entre 5 y 35°C y fuera del alcance de los niños.

FUSIBLE

El fusible **3** se encuentra en el relé de arranque **4** debajo del panel lateral derecho **5**. Para acceder al fusible es necesario quitar el asiento y levantar el soporte basculante **6** donde se encuentra alojada la batería.

Con el mismo se encuentran protegidas las siguientes servicios:

- sistema de arranque eléctrico
- claxon
- indicadores de dirección
- instrumentación

En el relé de arranque se encuentra además un fusible de reserva **7** (10 ampéris). Un fusible quemado debe ser sustituido exclusivamente con otro equivalente.

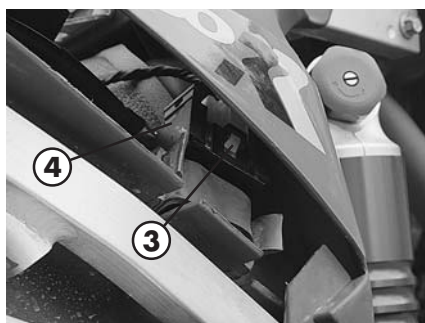
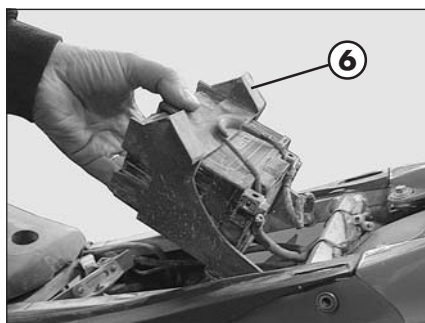
Si también el fusible nuevo se quema después de haberlo instalado, dirigirse absolutamente a un taller especializado BETAMOTOR.

El fusible tiene una capacidad de 10 Ampéris.

ATENCIÓN:

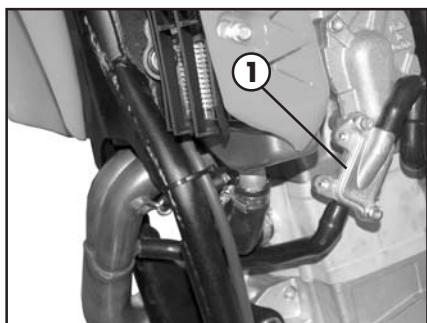
No montar de ninguna manera un fusible con potencia superior o intentar "arreglar" el fusible dañado.

Intervenciones no adecuadas podrían dañar toda la instalación eléctrica.



DISPOSITIVOS PARA LA VERSIÓN E3

Los últimos modelos están homologados E3 y se diferencian de las anteriores homologaciones por los siguientes tres motivos:



LA VÁLVULA AIS

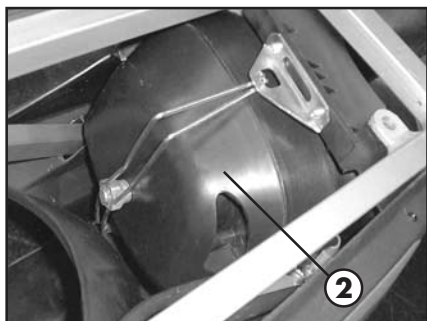
Se llama AIS **1** y es un sistema de admisión de aires que permite completar la combustión de esa parte de hidrocarburos no quemados, residuo del ciclo termodinámico.



EL CATALIZADOR

El catalizador se encuentra en la parte terminal del tubo de escape y en parte en el silenciador, fijado con dos puntos de soldadura al tubo de escape.

Su función es la de bajar las sustancias nocivas que se encuentran en el gas de escape y específicamente en el CO (monóxido carbónico), HC (hidrocarburos no quemados) y Nox (óxido de nitrógeno).



LA CAPA FONOABSORBENTE

Este último dispositivo **2**, colocado por encima del filtro del aires, tiene la función de reducir las emisiones de gases contaminantes y de disminuir las emisiones sonoras reduciendo la contaminación acústica.

CAP. 2 USO DEL VEHICULO

Comprobaciones antes de la puesta en función

Lubricantes aconsejados

Rodaje

Arranque del motor

Abastecimiento de gasolina

COMPROBACIONES ANTES DE LA PUESTA EN FUNCIÓN

Para poder usar la motocicleta es necesario que la misma se encuentre en condiciones técnicas perfectas. Con el objeto de garantizar la máxima seguridad durante la marcha, sería conveniente habituarse a realizar un control general de la moto antes de ponerla en función, procediendo a la realización de las siguientes comprobaciones:

1 CONTROLAR EL NIVEL DEL ACEITE DEL MOTOR

Una cantidad insuficiente de aceite en el motor provocan un desgaste precoz y, luego, daños al motor.

2 CARBURANTE

Verificar la cantidad de carburante en el deposito, colocar en su correcta ubicación y sin doblarlo el tubo flexible de desahogo y cerrar el deposito con la tapa.

3 CADENA

Una cadena con demasiada holgura puede salir del piñón o de la corona. Si está demasiado tensionada puede romperse o dañar los demás componentes de la transmisión secundaria. También una insuficiente limpieza y lubricación puede provocar un precoz desgaste de los componentes.

4 NEUMÁTICOS

Control general de la banda de rodamiento. Los neumáticos con cortes o hinchazones se deben sustituir. La profundidad de la banda de rodamiento debe respetar las leyes vigentes. Comprobar también la presión.

Neumáticos desgastados y presión no adecuada perjudican la actitud del vehículo en carretera.

5 FRENOS

Comprobar el buen funcionamiento y controlar el nivel del líquido de frenos. Si el nivel del líquido queda por debajo del valor mínimo comprobar el desgaste de las pastillas del freno o eventuales pérdidas en la instalación. En el caso de pérdidas de aceite hacer comprobar la instalación de frenos en un taller especializado BETAMOTOR.

6 MANDOS CON CABLES FLEXIBLES

Comprobar la regulación y el funcionamiento normal de todos los mandos con cables flexibles.

7 LÍQUIDO REFRIGERANTE

Verificar el nivel del líquido refrigerante con el motor frío.

8 INSTALACIÓN ELÉCTRICA

Controlar con el motor en marcha el funcionamiento de las luces de los faros, de la luz trasera, de la luz de parada, de los indicadores de dirección, de los indicadores de control y del claxon.

9 RAYOS

Verificar la correcta tensión

10 TORNILLOS Y TUERCAS

Verificar todos los tornillos pernos y tuercas

Nota:

Verificar la presencia de los documentos de identificación del vehículo.

En los días fríos se aconseja antes de la salida, calentar el motor dejándolo en función en ralentí por algunos instantes. Cada vez que utilizamos el vehículo en todo terreno es necesario lavarlo con muy bien, secarlo y luego lubricarlo.

LUBRICANTES ACONSEJADOS

Para conseguir un funcionamiento mejor y alargar la vida del vehículo recomendamos utilizar preferiblemente los productos indicados en la tabla:

TIPO DE PRODUCTO	ESPECIFICACIONES TECNICAS
ACEITE MOTOR	BARDAHL XTM15W 50
ACEITE FRENOS	BARDAHL BRAKE FLUID DOT4
ACEITE PARA HORQUILLA	EB-H16 SAE 7,5
GRASA PARA VARILLAJE	BARDAHL MPG2
ACEITE EMBRAGUE	ARAL VITAM LS (aceite mineral)
LÍQUIDO DE REFRIGERACIÓN	IP ECOBLU

Nota:

Para las intervenciones de sustitución recomendamos seguir escrupulosamente la tabla.

RODAJE

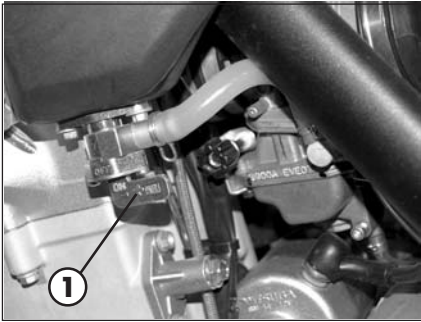
El rodaje dura alrededor de 15 horas de actividad, durante éste periodo aconsejamos:

- 1 En las primeras 3 horas el motor debe desarrollar solo el 50% de su potencia. Además la cantidad de giros no debe superar los 7000 r.p.m.
- 2 En las siguientes 12 horas el motor puede desarrollar hasta un máximo de 75% de su potencia.
- 3 Utilizar el vehículo después de haber calentado bien el motor.
- 4 Evitar viajar a una velocidad constante (variando la velocidad los componentes se asientan de manera uniforme y en menor tiempo).

ATENCIÓN:

Después de las primeras 3 horas o 20 litros de gasolina sustituir el aceite del motor.

- Utilizar siempre gasolina super sin plomo.
- Después de la primera salida en todo terreno, proceder a la **verificación de todos los pernos y tornillos**.



ARRANQUE DEL MOTOR

ARRANQUE CON MOTOR FRIO

- 1 Abrir el grifo del carburante **1**.
- 2 Quitar la moto del caballete.
- 3 Colocar el cambio en punto muerto.
- 4 Accionar el cabador **3**.
- 5 SIN acelerar apretar con fuerza el pedal de arranque **2** HASTA EL FONDO o accionar el motor de arranque eléctrico.

ARRANQUE CON MOTOR CALIENTE

- 1 Abrir el grifo del carburante **1**.
- 2 Quitar la moto del caballete.
- 3 Colocar el cambio en punto muerto.
- 4 SIN acelerar apretar el pedal de arranque **2** HASTA EL FONDO o accionar el motor de arranque eléctrico.



SOLUCIÓN EN EL CASO DE MOTOR "AHOGADO"

En el caso de caídas, puede suceder que llegue al motor mucho más carburante del necesario. Accionar el pedal de arranque 5 -10 veces o el botón de arranque eléctrico 2 veces por 5 segundos. Arrancar el motor como descrito anteriormente. Si fuese necesario quitar la bujía y secarla.

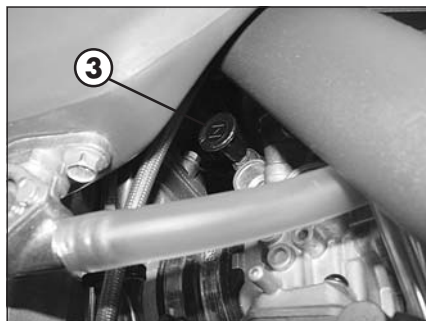
ADVERTENCIA:

El carburador está equipado con una bomba de aceleración.

Durante la puesta en marcha no abrir totalmente más de una vez el puño del acelerador porque el motor podría ahogarse.

CEBADOR

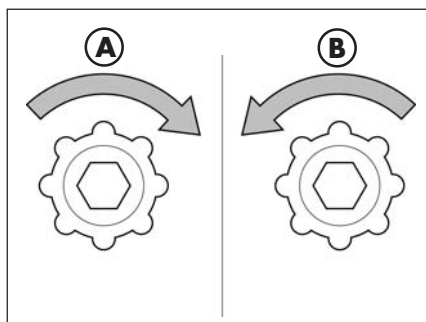
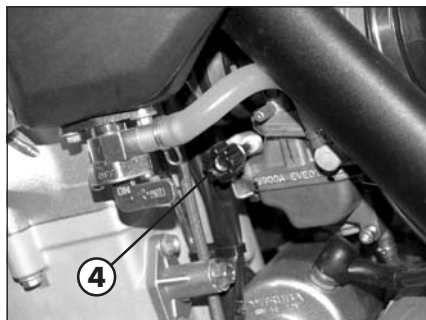
Estrayendo el cebador **3** hasta el tope, en el carburador se abre un orificio, a través del cual el motor puede aspirar mas carburante. De esta manera se obtiene una mezcla carburante-aire "rica" que es necesario para el arranque con motor frío. Para cerrar el aire, empujar el cebador hacia adentro en la posición inicial.

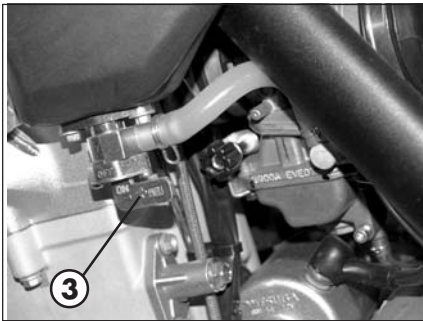
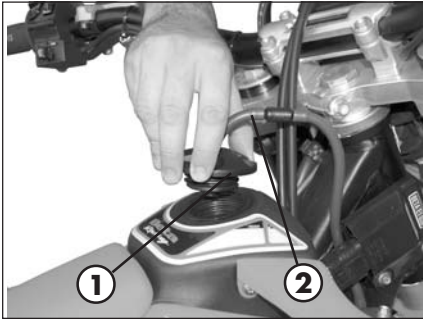


REGULACIÓN MÍNIMO

El pomo **4** del carburador permite regular el mínimo.

Girándolo en sentido horario (hacia la derecha) **A** aumenta, y en sentido inverso **B** disminuye.





ABASTECIMIENTO DE CARBURANTE

TAPA DEL DEPOSITO

Abrir: girar la tapa del deposito **1** en el sentido contrario a las agujas del reloj

Cerrar: apoyar la tapa del deposito y enroscarlo en el sentido de las agujas del reloj.

Colocar el tubo respiradero del deposito **2** evitando que el mismo se doble.

GRIFO DEL CARBURANTE

OFF El grifo del carburante **3** está cerrado cuando se encuentra en posición OFF.

ON Cuando se usa la moto girar la palanca en posición ON. Ahora el carburante puede llegar al carburador. En esta posición el deposito se vacía hasta la reserva.

RES La reserva se consume únicamente cuando se gira la llave en la posición RES. No olvidarse de colocar nuevamente la llave en posición ON después de haber llenado el deposito.

Reserva del deposito 1 litro

La capacidad del deposito es de aproximadamente 8 litros de los cuales 1 de reserva.

Eventuales derrames de gasolina en la carrocería o en otras partes se deben secar inmediatamente.

Antes de reponer la gasolina apagar el motor.

La gasolina es extremadamente inflamable. Evitar que la gasolina caiga del deposito durante el abastecimiento.

No acercarse a la boca de llenado del deposito con llamas libres o cigarrillos prendidos; peligro de incendio.

Evitar además respirar vapores nocivos.

En caso de calentamiento el carburante se dilata. No llenar el deposito hasta el borde superior.

INDICE DE LOS ARGUMENTOS

CAP. 3 CONTROLES Y MANTENIMIENTO

Comprobación nivel aceite motor

Cambio aceite motor y filtro de aceite

Comprobar el nivel del liquido del freno delantero y trasero

Comprobación pastillas freno: delantero y trasero

Control del nivel del aceite del embrague hidraulico y expurgación

Aceite horquilla

Filtro aire

Bujía

Carburador

Liquido refrigerante

Desmontaje de las partes de plastico

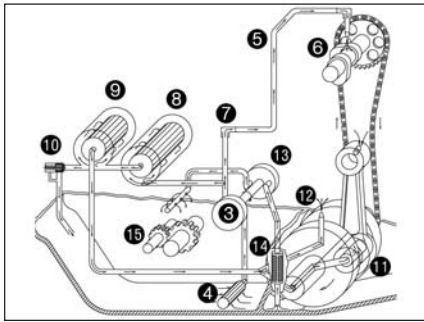
Manutención y desgaste de la cadena

Carga de la batería

Limpieza del vehiculo y Comprobaciones

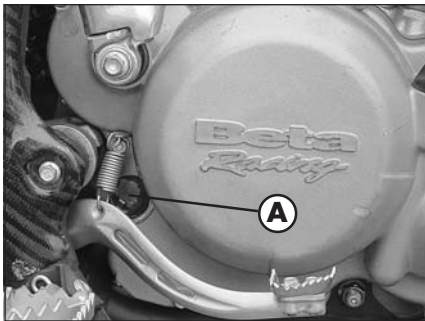
Manutención programada

Larga inactividad del vehículo



CIRCUITO DEL ACEITE

La bomba de aceite **3** aspira el aceite a través de la unidad aceite larga **4** del cárter de aceite del cambio. El aceite es conducido a través de un tubo **5** en la culata del cilindro hasta el punto de lubricación **6** del árbol de levas. La cantidad de aceite es regulada por medio del tornillo de paso del aceite **7**. Un conducto se dirige hacia la unidad aceite larga **8**, donde se filtran las partes más grandes. Luego el aceite llega a la unidad aceite corta **9** que filtra también las partículas finas. El aceite motor depurado ahora es bombeado, pasando por la válvula de bypass **10**, hasta el rodamiento de la biela **11** y enviándolo desde abajo a través de una boquilla **12** en el pistón. La segunda bomba de aceite **13** aspira el aceite a través de la unidad aceite corta **14** desde el cárter inferior y lubrica los engranajes **15**.



CONTROL NIVEL ACEITE MOTOR

El nivel del aceite del motor se puede controlar sea con motor caliente que frío. Colocar la moto en un suelo plano en posición vertical (no sobre el caballete lateral).

Con motor frío el aceite debe ser visible en el borde inferior del vidrio de la mirilla **A**. Con el motor caliente el aceite del motor debe alcanzar el borde superior del vidrio de la mirilla.

Si fuese necesario, añadir aceite en el motor.

ATENCIÓN:

Una cantidad insuficiente de aceite en el motor así como aceite de calidad inferior provocan desgaste precoz del motor.

SUSTITUCIÓN ACEITE MOTOR Y FILTRO DE ACEITE

Para esta operación es necesario, si está montado, quitar el paragolpes inferior **A**, quitando los tres tornillos **B** como muestra la figura.

Durante el cambio de aceite las unidades ACEITE CORTO y ACEITE LARGO se deben limpiar y los dos filtros sustituidos.

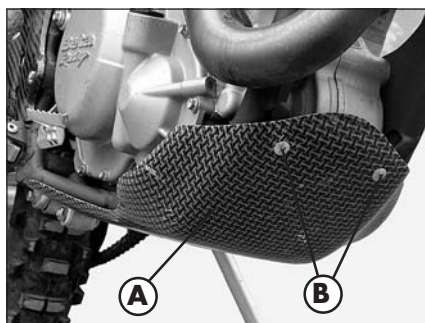
El cambio de aceite se debe realizar con el motor en temperatura de funcionamiento.

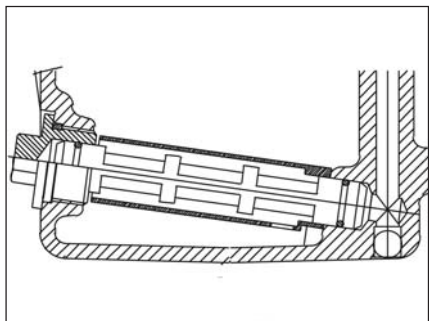
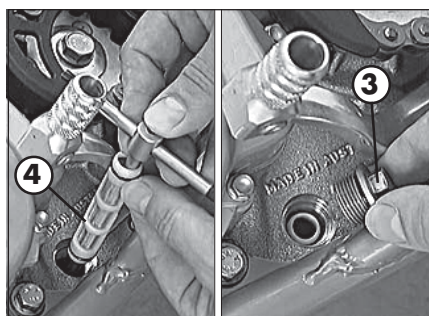
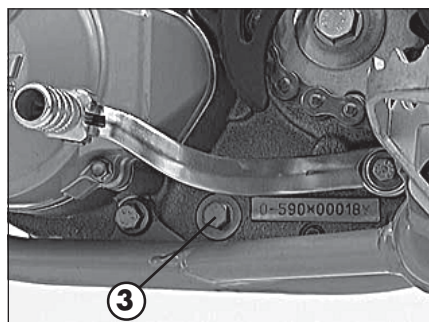
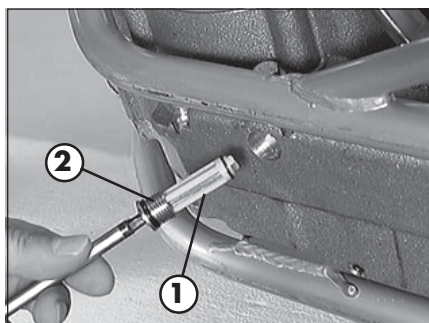
ATENCIÓN:

Un motor con la temperatura de funcionamiento y el aceite que se encuentra en su interior están muy caliente, por lo tanto, prestar mucha atención para evitar quemaduras.

Colocar el vehículo en un suelo plano, quitar el tornillo de cierre **C** y dejar salir el aceite recogiendo en un recipiente.

Limpiar muy bien el tornillo de cierre (con el imán). Después que el aceite haya salido totalmente, limpiar la superficie de sellado, montar nuevamente el tornillo de cierre **C** junto con el anillo de estanqueidad y apretar a 20 Nm.





LIMPIEZA UNIDAD ACEITE CORTA

La unidad de aceite corta **1** está metida en el tornillo de cierre con cabeza hueca hexagonal **2** en la parte inferior del motor. Introducir una llave Allen en el hexágono y desenroscar el tornillo de drenaje del aceite. Desmontar la unidad aceite, limpiar a fondo los componentes y soplar con aire comprimido con baja presión. Comprobar que los O-Ring no estén dañados y si fuese necesario sustituirlos.

Montar nuevamente la unidad aceite con tornillo de cierre y apretar el tornillo a 10 Nm.

LIMPIEZA UNIDAD ACEITE LARGA

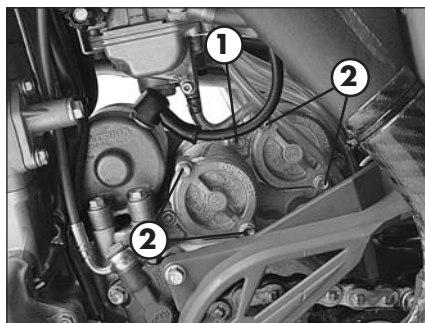
La unidad aceite larga está metida en el tornillo con cabeza hueca hexagonal **3** a un lado del número de matrícula del motor. Desmontar el tornillo de cierre con la unidad aceite, limpiar a fondo y soplar los componentes con aire comprimido con baja presión. Comprobar que los O-Ring no estén dañados y si fuese necesario sustituirlos.

Para montar la unidad aceite larga **4**, utilizar una llave de 300 mm como muestra la figura. Introducir la llave a través de la abertura en el orificio de la pared opuesta al cárter motor. Empujar la unidad aceite hasta el tope en el cárter motor y quitar la llave. Montar nuevamente el tornillo de cierre **3** y apretar a 15 Nm.

La unidad aceite está montada inclinada, ver el esquema, respetar escrupulosamente esta posición para evitar problemas en el funcionamiento.

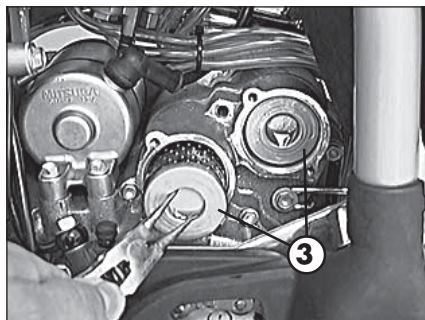
CAMBIO FILTRO ACEITE

Quitar el tornillo **1** y colocar debajo del motor un recipiente en el cual pueda caer el aceite. Quitar los 4 tornillos **2** y quitar las dos tapas del filtro de aceite.



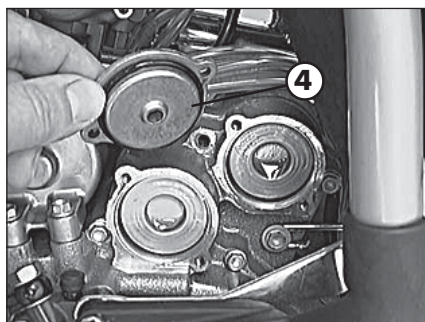
Con una pinza especial para clips, se pueden extraer del cárter los dos elementos filtrantes **3**.

Limpiar las tapas de los filtros de aceite, las superficies de sellado de los O-Ring y el cárter motor. Comprobar que los O-Ring de las tapas de los filtros no estén dañados, si fuese necesario sustituirlos.



Introducir la unidad filtrante larga adelante y la unidad filtrante corta atrás del cárter. Engrasar los O-Ring de las tapas de los filtros de aceite y montar las tapas **4**.

Montar los tornillos **2** y apretarlas a 6 Nm. Apretar el tornillo **1** a 8 Nm.



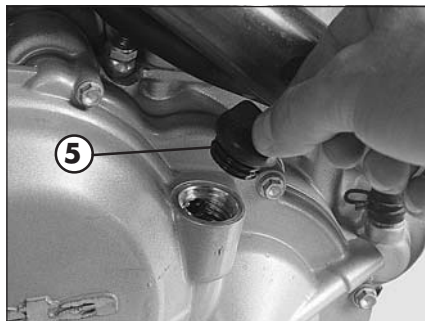
Quitar el cierre con rosca **5** de la tapa del embrague y llenar con 1,25 litros de aceite motor totalmente sintético (BARDHAL 15W50).

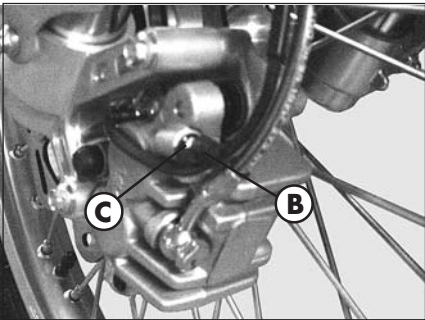
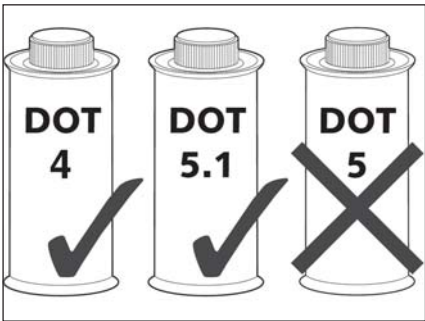
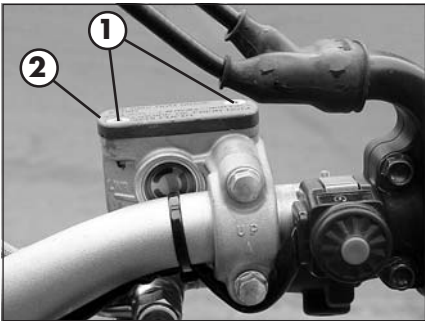
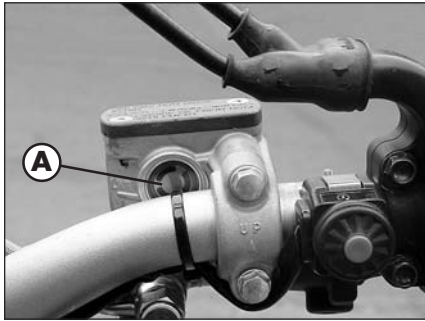
ATENCIÓN:

Antes de poner en marcha el motor es conveniente hacer girar el motor (utilizando el pedal de arranque) sin ponerlo en marcha, para permitir que el aceite se distribuya en todo el circuito.

Poner en marcha el motor y comprobar la estanqueidad del sellado y de las tapas de los filtros de aceite.

En fin comprobar el nivel del aceite en el motor y si fuese necesario añadir.





COMPROBAR EL NIVEL DEL LÍQUIDO DEL FRENO DELANTERO

Comprobar a través de la mirilla **A**, que haya líquido de frenos. El nivel mínimo no debe ser nunca inferior a la referencia realizada en la mirilla.

LLENADO LÍQUIDO DEL FRENO DELANTERO

Para restablecer el nivel efectuar el llenado desenroscando los dos tornillos **1**, levantando la tapa **2** e introduciendo el líquido de frenos (IP DOT 4) hasta a 5 mm debajo del borde superior del depósito.

ATENCIÓN:

Recomendamos seguir utilizando líquido de frenos DOT 4. En el caso no fuese posible usar este tipo, usar DOT 5.1. No utilizar de ninguna manera líquido para frenos DOT 5. Se trata de un líquido con base de silicona y es de color púrpura. Para el mismo es necesario utilizar juntas y tubos especiales.

ATENCIÓN:

El líquido de frenos es muy corrosivo, impedir que caigan gotas en las partes pintadas del vehículo.

ESPURGACIÓN FRENO DELANTERO

Para quitar aire del circuito del freno delantero proceder de la siguiente manera:

- Quitar el capuchón de goma **B** de la válvula **C**.
- Abrir el tapón del recipiente de aceite.
- Introducir una extremidad de un tubo en la válvula **C** y la otra en el interior de un contenedor.
- Destornillar la válvula **C** (con palanca del freno tirada) y bombear con la palanca del freno hasta que salga aceite sin burbujas de aire; durante esta operación es importante no soltar completamente la palanca, rellenar continuamente el recipiente del aceite de la bomba del freno para compensar el aceite salido.
- Apretar la válvula y extraer el tubo.
- Volver a colocar el capuchón.
- Montar nuevamente la tapa del depósito del aceite en la bomba del freno.

COMPROBAR EL NIVEL DEL LÍQUIDO DEL FRENO TRASERO

Comprobar a través de la mirilla **D**, que haya líquido de frenos. El nivel mínimo no debe ser nunca inferior a la referencia realizada en la mirilla.

LLENADO LÍQUIDO DE FRENOS TRASERO

Para restablecer el nivel proceder al llenado desenroscando la tapa **3** e introduciendo el líquido de frenos (IP DOT 4) hasta la referencia en la mirilla **D**.

ATENCIÓN:

Recomendamos seguir utilizando líquido de frenos DOT 4. En el caso no fuese posible usar este tipo, usar DOT 5.1. No utilizar de ninguna manera líquido para frenos DOT 5. Se trata de un líquido con base de silicona y es de color púrpura. Para el mismo es necesario utilizar juntas y tubos especiales.

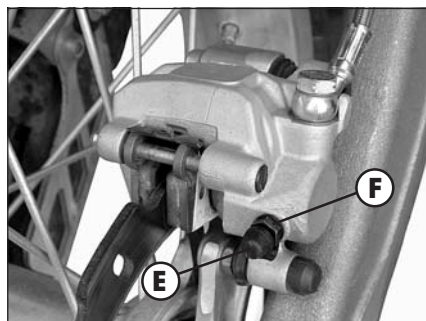
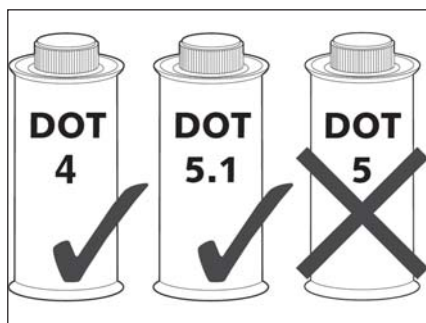
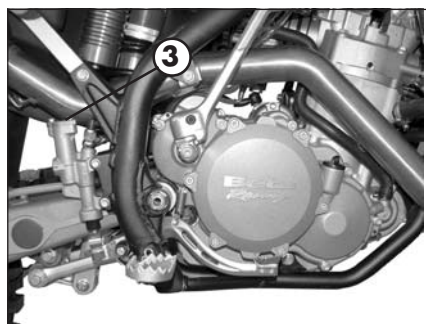
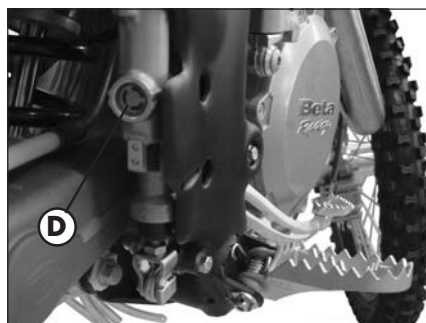
ATENCIÓN:

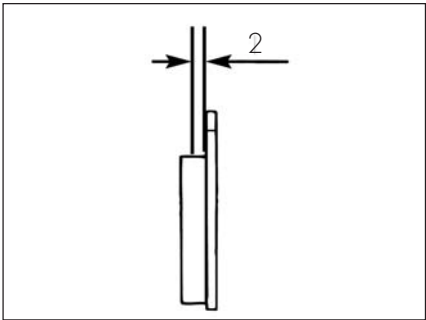
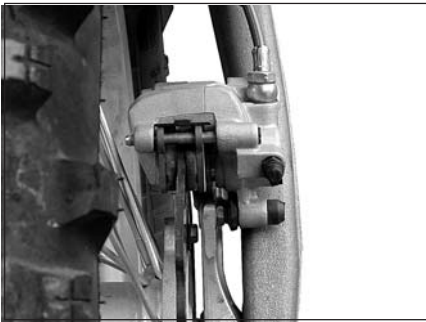
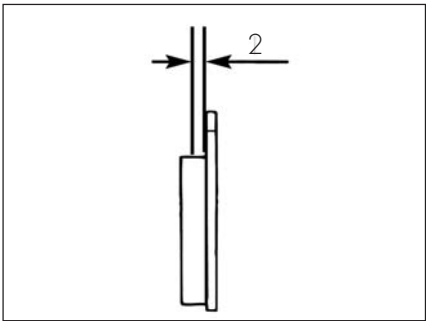
El líquido de frenos es muy corrosivo, impedir que caigan gotas en las partes pintadas del vehículo.

ESPURGACIÓN FRENO TRASERO

Para quitar aire del circuito del freno trasero proceder de la siguiente manera:

- Quitar el capuchón de goma **E** de la válvula **F**.
- Desenroscar la tapa roscada de la cubeta del aceite.
- Introducir una extremidad de un tubo en la válvula **F** y la otra en el interior de un contenedor.
- Desenroscar la válvula **F** (con la palanca tirada) y bombear con el pedal del freno hasta obtener la salida continua del aceite sin burbujas de aire; durante esta operación es importante no soltar completamente el pedal, añadir aceite continuamente en la cubeta de la bomba del freno para compensar el aceite que sale.
- Apretar la válvula y extraer el tubo.
- Volver a colocar el capuchón.
- Montar nuevamente la tapa roscada en la bomba del freno.





COMPROBACIÓN PASTILLAS FRENO DELANTERO

Para comprobar las condiciones de desgaste del freno delantero es suficiente observar la pinza desde abajo, por este es posible ver la punta de las dos pastillas las cuales deberán tener un espesor de por lo menos 2 mm de material de fricción. En el caso que el mismo fuese inferior, sustituir inmediatamente las pastillas.

Nota:

Realizar la comprobación respetando el tiempo indicado en la tabla a la página 58.

ATENCIÓN:

No sustituir las pastillas del freno en tiempo puede provocar una considerable reducción de la frenada y daños al disco del freno.

COMPROBACIÓN PASTILLAS FRENO TRASERO

Para comprobar las condiciones de desgaste del freno trasero es suficiente observar la pinza desde la parte posterior, desde este lugar es posible ver la punta de las dos pastillas, las cuales deberán tener un espesor de por lo menos 2 mm de material de fricción. En el caso que el mismo fuese inferior, sustituir inmediatamente las pastillas.

Nota:

Realizar la comprobación respetando el tiempo indicado en la tabla a la página 58.

ATENCIÓN:

No sustituir las pastillas del freno en tiempo puede provocar una considerable reducción de la frenada y daños al disco del freno.

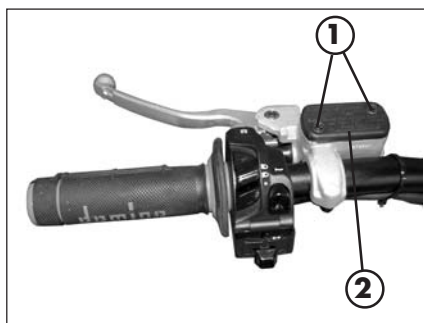
CONTROL DEL NIVEL DEL ACEITE DEL EMBRAGUE HIDRÁULICO

Para comprobar el nivel del aceite de la bomba del embrague es necesario quitar la tapa **2**.

Quitar los dos tornillos **1** y sacar la tapa **2** junto con el fuelle de goma.

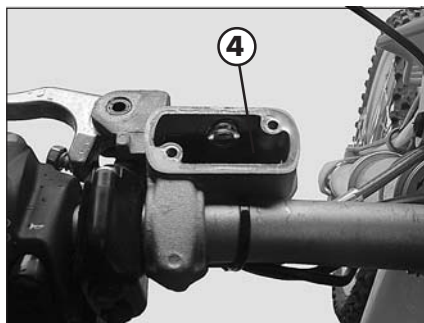
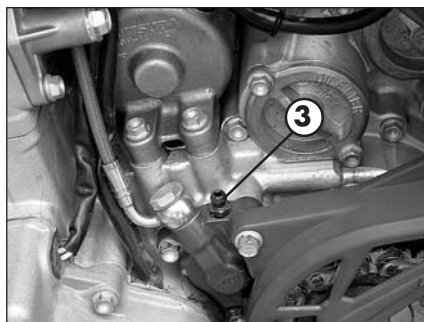
Con la bomba del embrague en posición horizontal, el nivel del aceite debe estar a 4 mm por debajo del borde superior.

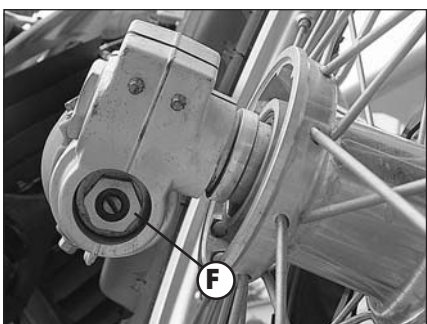
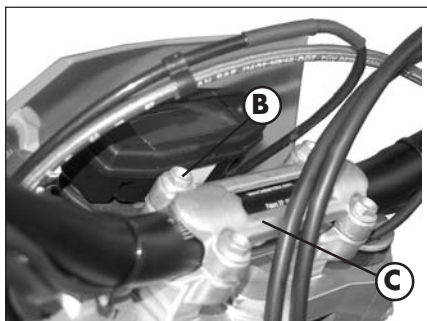
Si fuese necesario añadir aceite hidráulico "ARAL VITAM LS", disponible en los concesionarios BETAMOTOR.



EXPURGACIÓN EMBRAGUE HIDRÁULICO

Para realizar la purga se debe quitar la tapa de la bomba de accionamiento del embrague. A este propósito quitar los dos tornillos **1** y sacar la tapa **2** junto con el fuelle de goma. Quitar la válvula de desahogo al cilindro bomba embrague **3**. Colocar en su lugar una jeringa para el expurgo llena de aceite hidráulico SAE 10. Introducir aceite hasta que salga, sin burbujas, por el orificio **4** de la bomba del embrague. Prestar atención para no derramar el aceite. La jeringa para la expurgación se encuentra disponible en los revendedores BETAMOTOR. Una vez terminado el procedimiento para la expurgación verificar el nivel del aceite en el cilindro de accionamiento del embrague. Si fuese necesario, añadir aceite hidráulico "ARAL VITAM LS", disponible en vuestro concesionario BETAMOTOR.





ACEITE HORQUILLAS

Barra derecha /izquierda

La descripción relativa a la sustitución del aceite de la horquilla tiene carácter solo informativo. Es aconsejable dirigirse a una oficina autorizada BETAMOTOR para efectuar ésta operación. Para la sustitución proceder de la siguiente manera:

- Desmontar el manillar desenroscando los cuatro tornillos **B** de fijación del perno de U **C**.
- Aflojar los tornillos **D** y **E** de apriete de la barra.

- Quitar la tapa inferior **F** y la tapa superior **A** (atención con el muelle).
- Esperar que la barra se vacíe completamente.
- Volver a enroscar la tapa inferior **F** de la horquilla.

- Introducir aceite indicado en la tabla en pag. 31.
- Volver a enroscar el tapón superior **A**.
- Apretar en secuencia, primero el tornillo **D**, luego el tornillo **E** y nuevamente el tornillo **D**.

FILTRO DE AIRE

Un filtro de aire sucio perjudica el paso del aire, reduce la potencia del motor y aumenta el consumo de carburante. Por estos motivos la manutención del filtro se debe realizar periódicamente.

Para acceder al filtro es necesario:

- Quitar el asiento
 - Levantar y girar la batería **1** (como indicado en la figura)
 - Desenganchar la brida para la fijación del filtro **2**
 - Extraer la capa fonoabsorbente
 - Extraer el filtro de aire **3**
 - Lavar con cuidado el filtro con agua y jabón o con detergente adecuado.
- Secarlo.
 - Empaparlo en aceite para filtros y eliminar el aceite en exceso de manera que no gotee.

ATENCIÓN:

No limpiar el filtro de espuma con gasolina o con petróleo puesto que lo pueden dañar.

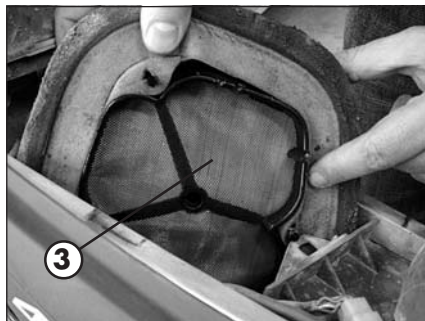
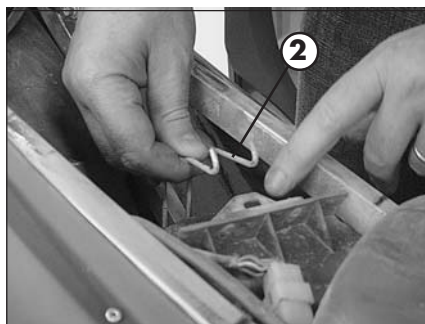
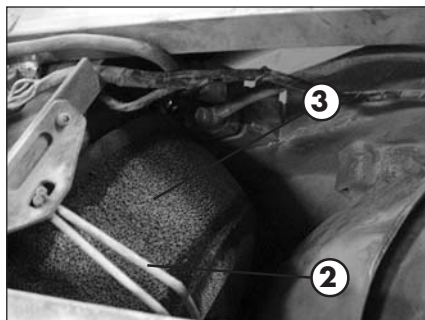
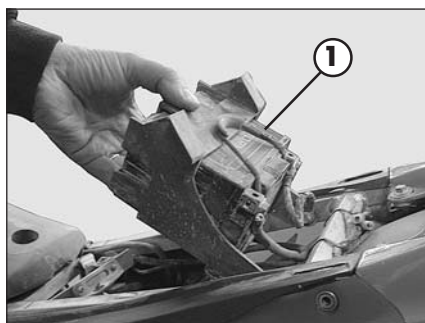
No poner nunca en marcha la moto sin el filtro de aire. La entrada de polvo y suciedad puede provocar daños y desgaste.

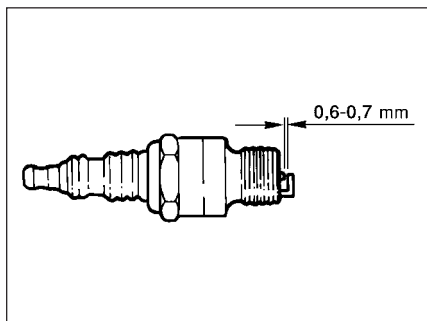
- Si fuera necesario limpiar también la parte interior de la caja del filtro.
- Proceder con el montaje prestando atención en el perfecto cierre hermético de las juntas de goma.
- Enganchar nuevamente la brida de fijación del filtro **2**

ATENCIÓN:

Después de cada intervención verificar que no haya quedado ningún objeto en el interior de la caja.

Efectuar la limpieza del filtro cada vez que el vehículo se utilice en todo terreno.





BUJÍA

Montar una bujía en buen estado contribuye a disminuir el gasto de gasolina y a un óptimo rendimiento del motor.

Es preferible quitar la bujía con el motor caliente (naturalmente prendido) puesto que los depósitos de carbón y el color del aislamiento dan importantes indicaciones sobre la carburación, la lubricación y el estado general del motor.

Nota:

Bujía negra: carburación "rica"

Bujía marrón: carburación correcta

Bujía blanca: carburación "pobre"

Esta operación se debe realizar con mucha atención para evitar quemaduras en las manos. Usar guantes de protección.

Para efectuar el control es suficiente quitar el capuchón de la corriente y desenroscar la bujía, utilizando la llave en dotación.

Limpiar cuidadosamente los electrodos con un cepillo de metal. Soplar la bujía con aire comprimido para evitar que eventuales residuos entren en el motor.

Examinar con un calibre de espesor la distancia entre los electrodos, ésta debe estar comprendida entre 0,6 - 0,7 mm, en el caso no esté comprendida entre éstos valores se puede corregir doblando el electrodo de masa.

Comprobar además que no haya rajaduras en el aislante o electrodos oxidados, en éste caso proceder a su sustitución.

Efectuar el control respetando la tabla en pag. 58.

Lubricar la rosca de la bujía y (con el motor frío) enroscarla a mano hasta el tope, luego apretarla con la llave.

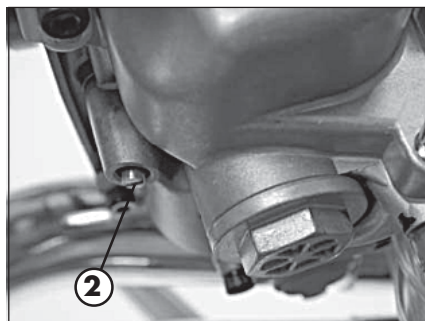
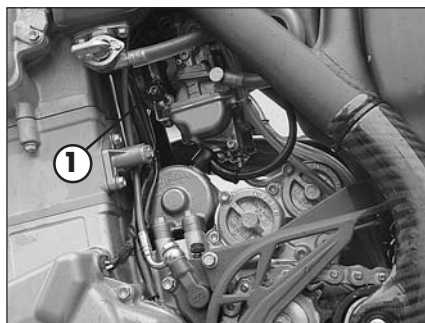
Nota:

- Recomendamos utilizar siempre bujías NGK DCPR 8 E.

CARBURADOR – AJUSTE DEL RALENTÍ

La regulación del ralenti tiene mucha influencia sobre la puesta en marcha del motor, es decir que es más fácil poner en marcha un motor con el ralenti correctamente regulado que un motor con el ralenti incorrecto.

El ralenti se ajusta a través del regulador **1** y el tornillos de regulación de la mezcla **2**. Con el regulador se ajusta la posición base de la válvula del acelerador. Con el tornillo de regulación se ajusta la mezcla para el mínimo, que llega a través del sistema de mínimo hasta el motor. Girando en el sentido de las agujas del reloj la cantidad de carburante disminuye (mezcla pobre), girando en sentido contrario a las agujas del reloj la cantidad de carburante aumenta (mezcla rica).



Para ajustar correctamente el funcionamiento del ralenti proceder como descrito a continuación:

- Enroscar el tornillo de regulación de la mezcla **2** hasta el fondo y ajustarla hasta obtener la regulación de base prevista por BETAMOTOR (ver datos técnicos del motor en pág. 20).
- Calentar el motor
- Con el regulador **1** ajustar los giros del ralenti normal (1400 – 1500 r.p.m.)
- Girar lentamente el tornillo para la regulación de la mezcla **2** en sentido de las agujas del reloj hasta que las revoluciones del motor empiezan a bajar. Recordarse esta posición y girar lentamente el tornillo de regulación de la mezcla en el sentido contrario a las agujas del reloj hasta que las revoluciones del motor vuelven a bajar. Ajustar el punto entre estas dos posiciones donde la cantidad de giros del ralenti es más elevado. Si se verificara un aumento fuerte de las revoluciones, reducir las revoluciones al nivel normal y repetir el procedimiento anterior. Los que usan el vehículo de manera deportiva realizará un ajuste de la mezcla más pobre de aproximadamente 1/4 di vuelta (en sentido de las agujas del reloj) respecto a este valor ideal, puesto que ese motor se calienta más.

NOTA:

Si procediendo como indicado no obtenemos un resultado satisfactorio, el motivo puede ser que el surtidor del mínimo no tenga las dimensiones justas.

a) Si el tornillo para la regulación de la mezcla se enrosca hasta el fondo sin que las revoluciones del ralentí del motor disminuyan, es necesario montar un surtidor del mínimo de dimensiones inferiores.

b) el motor se detiene cuando al tornillo de regulación de la mezcla aún le faltan dos vueltas, es necesario montar un surtidor del mínimo de dimensiones mayores. Obviamente después de haber sustituido el surtidor es necesario realizar nuevamente las regulaciones.

- Ajustar ahora la regulación del ralentí que se desea.
- Con variaciones de la temperatura externa y alturas demasiado fuerte es necesario ajustar nuevamente el ralentí.

INDICACIONES DE BASE RELATIVAS AL DESGASTE DEL CARBURADOR

La válvula del gas, la aguja y el surtidor de aguja, son partes sometidas a fuerte desgaste debido a las vibraciones del motor.

Por lo tanto pueden producirse funcionamiento anormal del carburador (ej. enriquecimiento de la mezcla).

COMPROBACIÓN DEL NIVEL DEL FLOTADOR (altura del flotador)

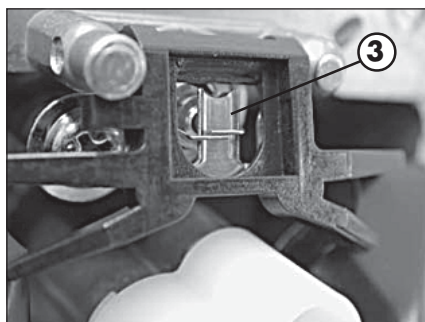
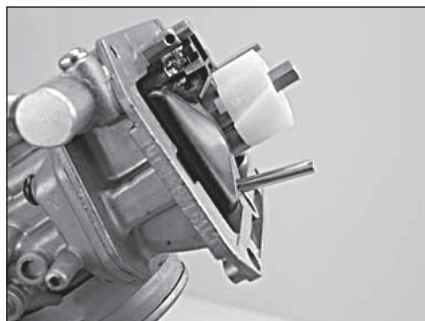
A este propósito desmontar el carburador y quitar la cuba. Tener inclinado el carburador para que el flotador se apoye a la válvula de aguja del flotador pero no la apriete.

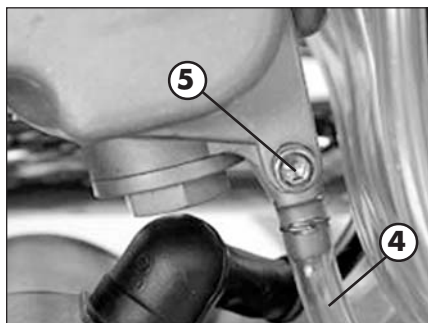
En esta posición el borde del flotador debería estar paralelo a la superficie de sellado de la cubeta del carburador (ver ilustración).

Si la altura del flotador no corresponde al valor nominal, comprobar la válvula de aguja del flotador y si fuese necesario sustituirla.

Si la válvula de aguja del flotador está en buenas condiciones, la altura del flotador se puede ajustar doblando la palanca del flotador **3**.

Montar la cubeta del carburador, montar el carburador y ajustar el ralentí.



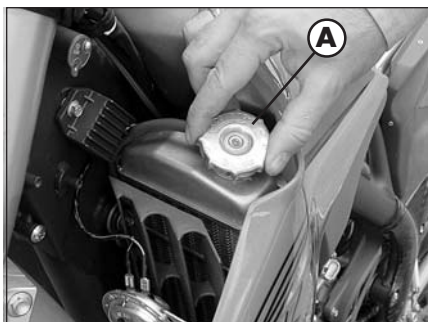


VACIADO DE LA CUBETA DEL CARBURADOR

Si fuese necesario vaciar la cubeta del carburador, proceder como descrito. Realizar esta operación con el motor frío. Cerrar el grifo del carburante y colocar el tubo **4** dentro un recipiente para recoger el carburante que sale. Abrir ahora el tornillo de vaciado **5** para quitar el carburante. Cerrar el tornillo de vaciado, abrir el grifo del carburante y comprobar la estanqueidad del sistema.

ATENCIÓN:

El carburante es tóxico y además se inflama con facilidad. Por lo tanto manipular el carburante con la debida cautela. No realizar nunca operaciones en la instalación del carburante en proximidad de llamas libres o fuentes de calor. Esperar siempre que el motor se enfríe. Con un paño eliminar eventuales restos de carburante. También los materiales impregnados con carburante se inflaman con facilidad. En el caso de ingestión o contacto con partes sensibles del cuerpo, consultar inmediatamente un médico. Proceder a la eliminación en forma correcta.



LÍQUIDO REFRIGERANTE

La comprobación del nivel se debe realizar con el motor frío y de la siguiente manera:

- Desenroscar la tapa **A** y comprobar en forma visual el nivel del líquido. Con el motor frío, el líquido debe cubrir por aproximadamente 10 mm las láminas del radiador.
- En el caso que el nivel no cubra las láminas del radiador añadir líquido (ver la tabla en la página 31).



La capacidad del circuito está indicada en la tabla de pág. 19.

ATENCIÓN:

Para evitar quemaduras no desenroscar nunca la tapa de llenado del radiador con el motor caliente.

DESMONTAJE DE LAS PARTES DE PLÁSTICO

Para realizar más fácilmente comprobaciones o intervenciones en algunas zonas del vehículo, es indispensable desmontar las partes que componen la carrocería de la siguiente manera:

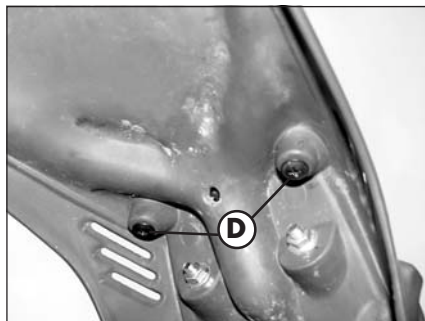
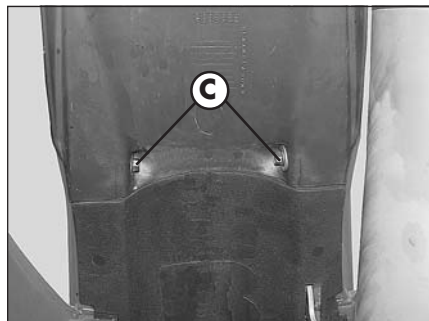
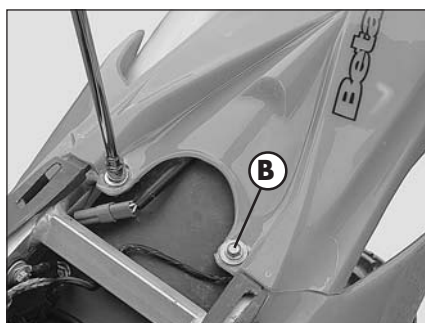
Desmontaje del asiento

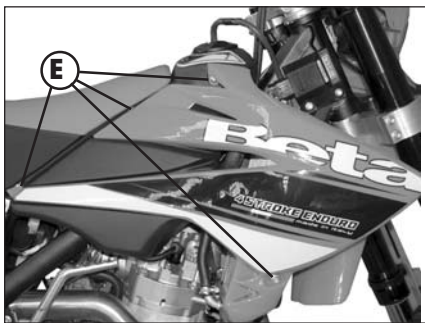
Quitar los dos tornillos de fijación **A** (una de cada lado), levantar el asiento como indica la figura y extraerla hacia la parte posterior.



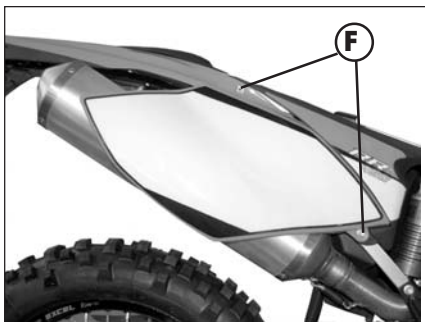
Desmontaje guardabarros trasero

Quitar los dos tornillos de fijación **B** y luego los dos tornillos **C** y **D**, ubicados debajo del guardabarros trasero.

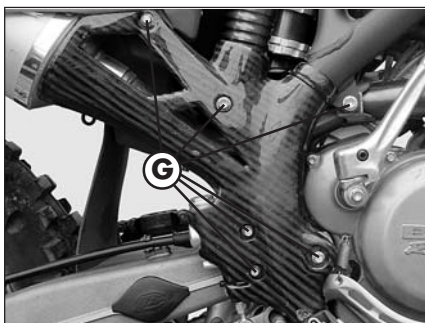




Desmontaje paneles laterales delanteros
Desenroscar los ocho tornillos **E** de fijación (cuatro de cada lado) y quitar los paneles laterales delanteros.



Desmontaje paneles laterales traseros.
Desenroscar los cuatro tornillos **F** de fijación (dos de cada lado) y quitar los paneles laterales traseros. El tornillo superior además de sujetar el panel lateral trasero, bloquea también el asiento.



Desmontaje paragolpes lateral derecho.
Desenroscar los seis tornillos **G** de fijación, quitar la abrazadera de plástico y quitar el paragolpes lateral derecho (si lo posee).

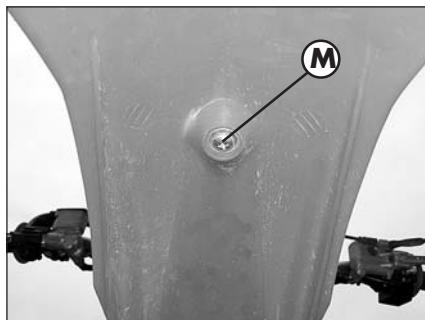


Desmontaje paragolpes lateral izquierdo
Desenroscar los cuatro tornillos **H** de fijación, quitar las dos abrazaderas y sacar el paragolpes lateral izquierdo (si lo posee).

Desmontaje guardabarros delantero
 Quitar los cuatro tornillos **L** ubicados debajo del guardabarros delantero.



Luego quitar el tornillo **M** (ubicada debajo del guardabarros) de fijación del refuerzo del guardabarros.

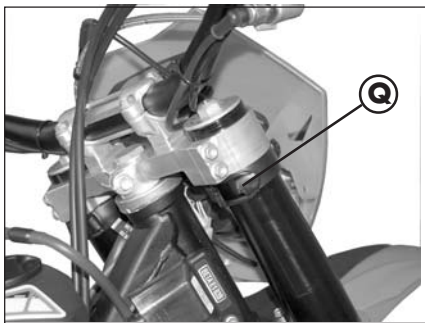


En fin quitar los dos tornillos de fijación **N** del refuerzo del guardabarros ubicadas encima del mismo refuerzo.

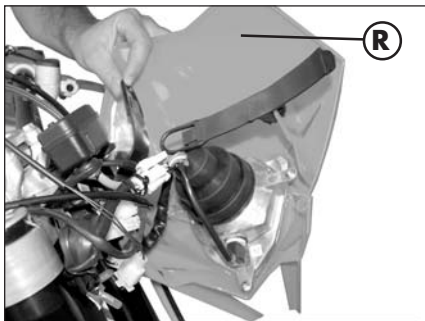


Desmontaje coberturas horquillas.
 Desenroscar los ocho tornillos **P** de fijación (cinco en el lado izq. Y tres en el lado der.) y quitar las coberturas de las horquillas.





Desmontaje protección faro delantero. Desenganchar los elásticos **Q** como se muestra en la figura, extraer el faro delantero y quitar la protección del mismo **R**.



MANUTENCIÓN DE LA CADENA

La vida de la cadena depende sobretodo de la manutención. Las cadenas sin X-ring se deben limpiar normalmente con petróleo y luego sumergidas en aceite caliente para cadenas o tratadas con aerosol para cadenas.

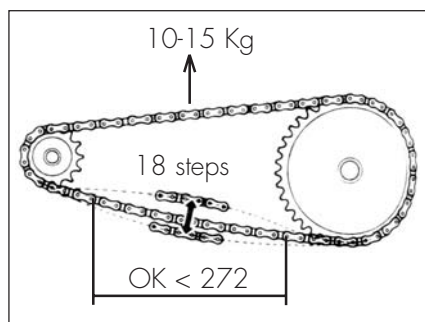
La manutención de la cadena con X-ring se reduce al mínimo. La mejor manera para limpiarla es usar mucha agua. No usar nunca cepillos o disolventes para limpiar la cadena. Cuando la cadena se seca se puede utilizar un aerosol para cadenas especial para cadenas con X-ring.

Prestar atención para que el lubricante no llegue de ninguna manera al neumático y tampoco al disco de frenos, de lo contrario se reduciría la adherencia del mismo neumático al suelo y la acción de frenado, perdiendo con facilidad el control de la moto.

DESGASTE DE LA CADENA

Para controlar el desgaste de la cadena, seguir atentamente las siguientes instrucciones:

Colocar el cambio en punto muerto, tirar el tramo superior de la cadena hacia arriba con una fuerza de 10 - 15 kilogramos (ver la figura). A este punto medir la distancia de 18 pasos en el tramo inferior de la cadena. Si la cota encontrada es de ≥ 272 mm sustituir la cadena. La cadena no se desgasta siempre de manera uniforme, por este motivo repetir la medición en distintos puntos de la cadena.



Cuando se monta una cadena, se recomienda sustituir también el piñón y la corona. Las cadenas nuevas se desgastan con mayor rapidez en piñones viejos y desgastados. En el caso de sustitución, ajustar la tensión como está indicado en la pág. 67.



CARGA DE LA BATERÍA

Desmontar la batería y comprobar el estado de la carga. Comprobar con el tester y con el circuito abierto (después de 10-12 horas de la activación) que la tensión sea superior a los 12,6 V, si es inferior aconsejamos realizar la recarga.

Recargar la batería siguiendo, de acuerdo al aparato que tenemos disponible, uno de los dos procedimientos indicados a continuación:

- tensión constante de 14,4÷15 Voltios por ~12 horas, luego comprobar la tensión después de 10÷12 horas de acabada la recarga, como indicado arriba.
- corriente constante: cargar la batería a 0,5/0,8 A hasta que la tensión entre los polos se estabilice a ~14,5 V.

ATENCIÓN:

Batería hermética, para cargarla no quitar la tapa que cierra herméticamente la batería y tampoco añadir líquido.

ATENCIÓN:

Para la carga conectar la batería al cargador de baterías y luego prenderlo.

Si se carga la batería en un sitio cerrado proceder con la ventilación del ambiente. Durante la carga, la batería produce gases explosivos.

LIMPIEZA DEL VEHICULO Y COMPROBACIONES

Para ablandar la suciedad y el barro depositado en la superficie pintada usar un chorro de agua. Una vez ablandado el barro y suciedad se deben quitar con una esponja blanda para carrocería empapada con mucha agua y " champú " (2-4 % de champú en agua) . Luego enjuagar abundantemente con agua y secar con un chorro de aire y un paño o con piel. Para la parte externa del motor usar petróleo, pincel y trapos limpios. El petróleo daña la pintura. Recordamos que para eventual lustrado con ceras siliconicas hay que proceder antes a un lavado.

Importante:

Durante las operaciones de limpieza con la hidrolavadora, evitar dirigir el chorro de agua directamente hacia el instrumento digital.



Los detergentes contaminan las aguas. Por lo tanto el lavado del vehículo hay que realizarlo en zona equipada para la recolección y la depuración de líquidos empleados para el mismo lavado.



El lavado no debe ser nunca realizado bajo el sol especialmente de verano cuando la carrocería está aún caliente puesto que el champú que se seca antes que el agua puede provocar daños a la pintura. No utilizar nunca trapos mojado con gasolina o gasoil para lavar superficies pintadas o de material plástico, para evitar que pierdan su brillantez y las características mecánicas de los materiales.

COMPROBACIONES DESPUES DE LA LIMPIEZA

Después de limpiar la moto es buena norma:

- Limpiar el filtro de aire (proceder como descrito en pag. 45)
- Desmontar la cuba del carburador aflojando el tornillo de drenaje de la gasolina (proceder como descrito en pag. 50) para verificar eventual existencia de agua.
- Engrasar la cadena.

Operación	Intervalo	horas (h)	3	después/cada 15
		gasolina (litros)	20	100
Filtro aire (después del uso en todo terreno)			P	P
Válvulas			I	I
Bujía (sustituir cada 30 horas)			-	I
Ralentí			I	I
Juego cable acelerador			I	I
Embrague			I	I
Aceite motor			S	S
Filtro aceite motor			S	S
Filtro de red aceite motor			P	P
Pernos tubo de escape			-	T
Frenos			I	I
Tubos del freno (sustituir cada 4 años)			I	I
Líquido freno (sustituir cada 2 años)			I	I
Neumáticos			-	I
Dirección			I	I
Horquilla			-	I
Suspensión trasera			-	I
Pernos / tuerca bastidos y tubos de aceite			T	T
Tensionamiento cadena			I	I

I = Inspección y regulación, limpieza, lubricación o sustitución en base a las exigencias

P = Limpieza

S = Sustitución

T = Apriete

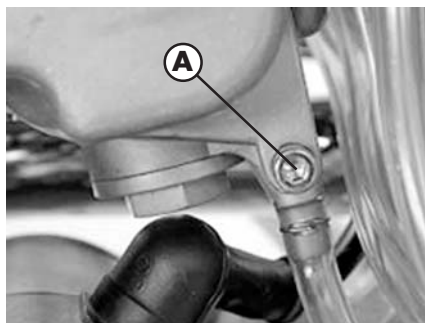
Advertencia:

En caso de intervenciones en la moto dirigirse a la cadena de Asistencia Autorizada Betamotor.

LARGA INACTIVIDAD DEL VEHICULO

En previsión de una larga inactividad del vehículo, por ejemplo durante el invierno, es necesario adoptar algunas simples precauciones para garantizar un buen mantenimiento:

- Efectuar una completa limpieza del vehículo en todas sus partes.
 - Reducir la presión de los neumáticos de un 30 % teniendolos posiblemente no apoyados a la tierra.
 - Quitar la bujía e introducir por el agujero algunas gotas de aceite para motor. Hacer gira el motor por algunas vueltas, accionando la palanca arranque a pedal (donde prevista) . Volver a erosionar la bujía .
 - Cubrir con un película de aceite o silicona en aerosol las partes sin pintar, menos las partes de goma y los frenos.
 - Quitar la batería y conservarla en un sitio cerrado, cargarla una vez cada 15 días.
 - Tapar el vehículo con un telón para protegerlo del polvo.
-
- Descargar la cuba del carburador actuando en el tornillo **A**. El combustible extraído de la cuba con un tubo debe ser recogido en el interior de un recipiente y colocado en el depósito del combustible sin desperdiciarlo en el medio ambiente.
 - Apretar nuevamente el tornillo.



DESPUES DE UN LARGO PERIODO DE INACTIVIDAD

- Colocar la batería
- Restablecer la presión de los neumáticos.
- Verificar el apriete de todos los tornillos de levada importancia mecánica.

Nota:

La verificación del apriete de los tornillos se debe realizar con una frecuencia periódica.

- Efectuar el primer arranque con el sistema de pedal: "kick starter" (donde previsto).

INDICE ARGUMENTOS

CAP. 4 REGULACIONES

Regulación de la palanca del freno delantero y pedal trasero

Regulación mando con cable flexible de la palanca del descompresor

Regulación posición de la palanca del embrague

Regulación del manillar

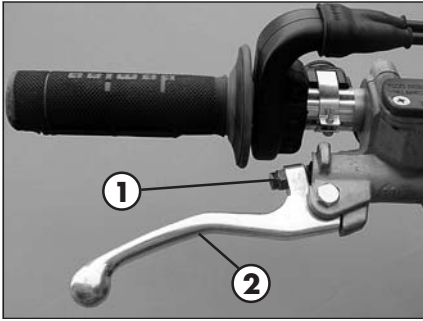
Regulación mando cable flexible del acelerador

Comprobación y regulación juego dirección

Regulación suspensiones: Horquilla y Amortiguador

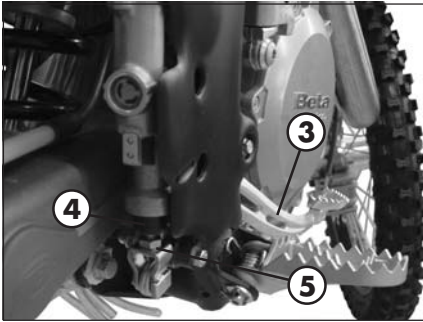
Tensionamiento cadena

Haz luminoso



REGULACIÓN DE LA POSICIÓN BASE DE LA PALANCA DEL FRENO DELANTE-RO

La posición de la palanca del freno **2** se puede ajustar actuando en el tornillo de regulación **1**.

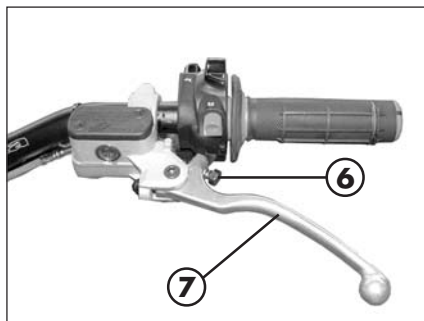


MODIFICACIÓN BASE DEL PEDAL DEL FRENO

La posición base del pedal del freno **3** se puede modificar a través de la contratuerca (ubicada debajo del guardapolvo **4**) y el tornillo de regulación **5**. Aflojar la contratuerca y actuar en el tornillo de regulación para ajustar la altura deseada. Apretar la contratuerca para terminar la operación.

REGULACIÓN POSICIÓN DE LA PALANCA DEL EMBRAGUE

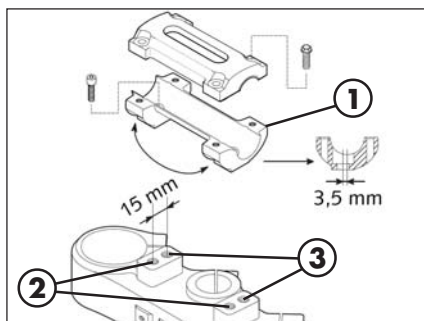
El recorrido en vacío de la palanca del embrague **7** se puede ajustar actuando en el tornillo de regulación **6**.



REGULACIÓN DEL MANILLAR

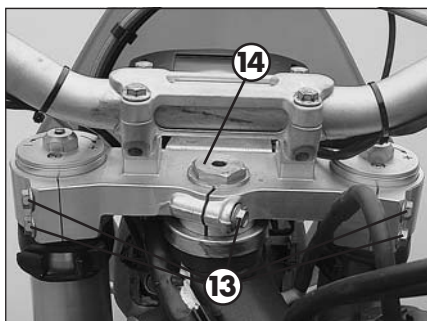
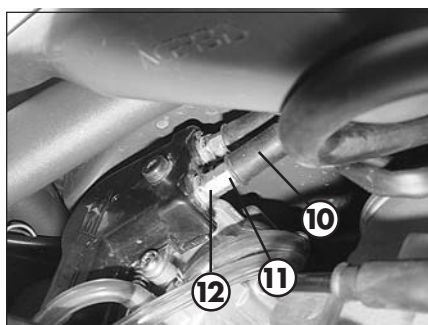
La posición del manillares regulable en cuatro posiciones (ver figura **A**).

El perno en U inferior **1** se puede colocar respectivamente en los orificios **2** y **3** y se puede montar girando de 180°, de manera que se obtengan cuatro distintas regulaciones, en base a las necesidades del piloto (ver figura **B**).



Nota:

Las cuatro posiciones, permiten desplazar el eje del manillar respecto al eje vertical del tubo de la dirección.



REGULACIÓN MANDO CABLE FLEXIBLE DEL ACELERADOR

El mando del gas debe ser siempre de 3-5 mm. Además, con el motor prendido, la cantidad de revoluciones del ralentí no debe variar cuando se gira hasta el tope hacia la derecha y hacia la izquierda. Empujar hacia atrás el capuchón de protección **10**. Aflojar la contratuerca **11** y gira lo necesario el tornillo de regulación **12**. Girando en sentido contrario a las agujas del reloj el recorrido en vacío disminuye. Girando en el sentido de las agujas del reloj el recorrido en vacío aumenta. Apretar la contratuerca y comprobar que el puño del acelerador gire libremente.

COMPROBACION Y REGULACION DEL JUEGO DE LA DIRECCION

Verificar periódicamente el juego en el tubo de la dirección moviendo hacia adelante y hacia atrás la horquilla como mostramos en la figura.

En el caso se note juego, proceder a la regulación actuando de la siguiente manera:

- Destornillar los 5 tornillos **13**
- Extraer el manillar prestando atención principalmente a los pernos en U.
- Aflojar la tuerca **14**
- Recuperar el juego por medio de la tuerca

Para bloquearlo proceder de manera contraria.

Nota:

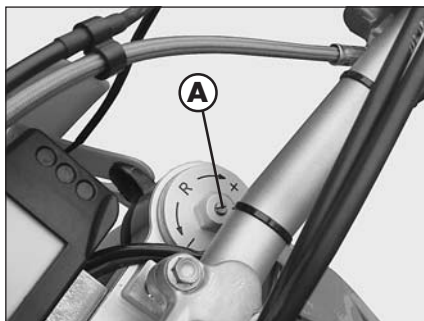
Una correcta regulación, además de no dejar juego, no debe provocar endurecimiento o irregularidad durante la rotación del manillar; verificar el sentido de montaje de los pernos a U que puede variar la posición del manillar.

SUSPENSIONES

HORQUILLA

REGULACIÓN DEL FRENO EN EXTENSIÓN

El conjunto del freno hidráulico en extensión determina la actitud de la horquilla en extensión y se puede regular a través del tornillo **A**. Girando en sentido de las agujas del reloj (hacia +) aumenta la acción del freno en extensión, mientras girando en sentido contrario a las agujas del reloj (hacia -) disminuye la acción del freno en extensión.



Regulación estándar **RR 4t**:

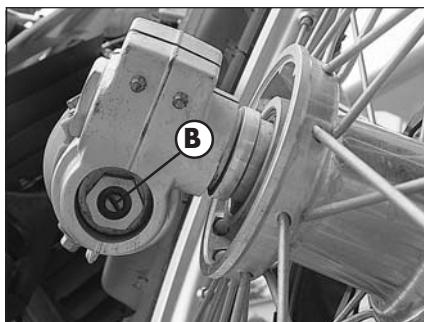
12 disparos desde la posición totalmente cerrada

Regulación estándar **RR 4t Racing**:

20 disparos desde la posición totalmente cerrada

REGULACIÓN FRENO EN COMPRESIÓN

El conjunto freno hidráulico en compresión determina la actitud de la horquilla en la fase de compresión y puede ser regulado a través del tornillo **B** en la punta inferior de las botellas de la horquilla. Girando en sentido de las agujas del reloj se obtiene una mayor acción del freno en compresión, mientras girando en sentido contrario a las agujas del reloj dicha acción disminuye.



Regulación estándar **RR 4t**:

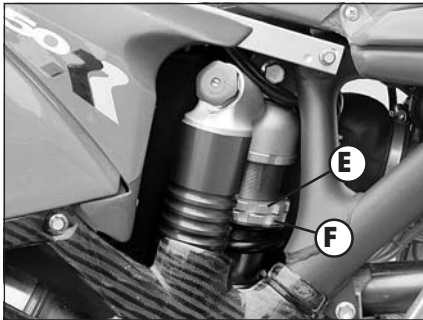
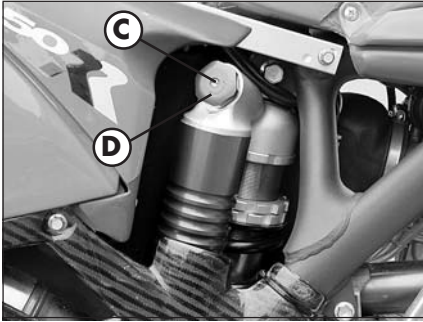
12 disparos desde la posición totalmente cerrada

Regulación estándar **RR 4t Racing**:

20 disparos desde la posición totalmente cerrada

ATENCIÓN

En la versión RR 4t Racing, los registros en la horquilla para el ajuste del freno de extensión, y del freno de compresión están invertidos respecto a la versión RR 4t.



AMORTIGUADOR

REGULACIÓN FRENO HIDRÁULICO EN COMPRESIÓN (altas y bajas velocidades)

El amortiguador ofrece la posibilidad de doble regulación para las altas y bajas velocidades. Con altas y bajas velocidades se entiende el movimiento del amortiguador en compresión y no la velocidad de la moto. La regulación para bajas velocidades muestra su efecto en la compresión lenta, y la regulación para altas velocidades en la compresión veloz.

Regulación para baja velocidad:

- Aflojar el tornillo **C** con un destornillador en el sentido de las agujas del reloj para disminuir el freno hidráulico en compresión.

Regulación estándar **RR 4t**:

Tomillo completamente abierto 21/21 disparos

Regulación estándar **RR 4t Racing**:

Tomillo completamente abierto 21/21 disparos

Regulación para alta velocidad:

- Girar la perilla **D** en sentido contrario a las agujas del reloj para disminuir el freno en compresión.

Regulación estándar **RR 4t**:

Perilla completamente abierta 24/24 disparos

Regulación estándar **RR 4t Racing**:

Perilla completamente abierta 24/24 disparos

ATENCIÓN:

Desde la posición estándar, girando la perilla en sentido contrario a las agujas del reloj (enroscando), el tornillo central tendrá un movimiento solidario, por lo tanto girará junto a la perilla. Esta situación es normal, en efecto el tornillo se encontrará en posición completamente abierta.

REGULACIÓN PRE CARGA DEL MUELLE

Para regular la precarga del muelle es necesario actuar de la siguiente manera.

Aflojar la contratuerca **E**, girar en sentido de las agujas del reloj la tuerca **F** para aumentar la precarga del muelle (y por lo tanto del amortiguador), girar en sentido contrario a las agujas del reloj para disminuir la precarga del muelle. Una vez que hayamos obtenido la precarga deseada, llevar hasta el tope la contratuerca de apriete **E** en la tuerca de regulación **F**.

Precarga del muelle **RR 4t**: 260 mm

Precarga del muelle **RR 4t Racing**: 260 mm

REGULACIÓN DEL FRENO HIDRÁULICO EN EXTENSIÓN

Para la regulación del freno hidráulico en extensión actuar en el tornillo **G**.

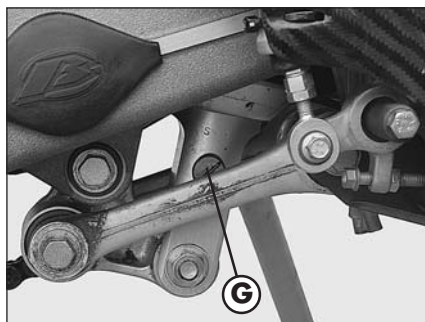
Girando el tornillo en el sentido contrario a las agujas del reloj (enroscando) disminuye el freno.

Regulación estándar **RR 4t**:

25 disparos desde completamente cerrado

Regulación estándar **RR 4t Racing**:

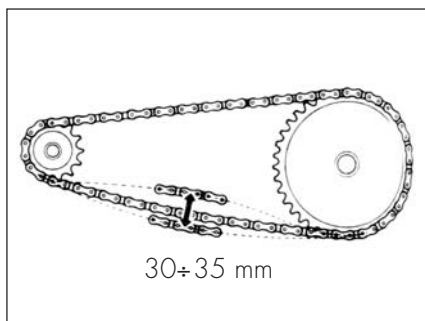
25 disparos desde completamente cerrado



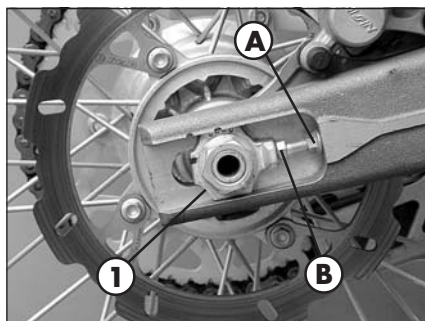
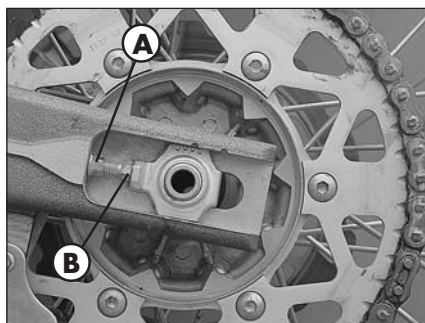
TENSIONAMIENTO CADENA

Para una mas larga vida de la cadena de transmisión es oportuno controlar periódicamente su tensión.

Si el juego de la cadena supera los 30÷35 mm proceder al tensionamiento.

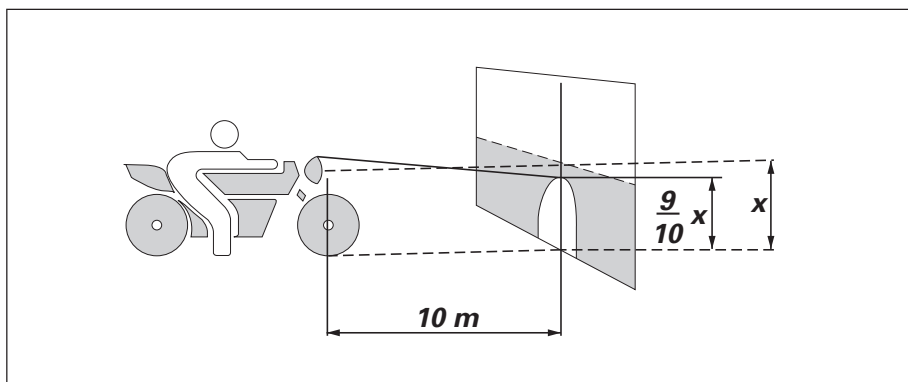


- Aflojar la tuerca **1** del eje de la rueda
- Aflojar las contratuercas **A** en ambos brazos de la horquilla.
- Actuar en el tornillo de regulación **B** en ambos lados hasta alcanzar la tensión de la cadena deseada.
- Apretar las contratuercas **A** en los dos brazos de la horquilla
- Apretar la tuerca **1**.



4 HAZ LUMINOSO

- La regulación del haz luminoso se realiza manualmente actuando en el tornillo de fijación del faro sobre la protección del mismo.
- La orientación del haz luminoso debe ser verificado periódicamente. La regulación es solo vertical.
- Colocar el vehículo (en plano pero no sobre el caballete) a 10 metros de una pared vertical.
- Medir la altura del centro del proyector al suelo y llevar con una cruz en la pared a $\frac{9}{10}$ de la altura del faro.
- Encender la luz de cruce, sentarse en la moto y verificar que el haz luminoso proyectado en la pared esté poco debajo de la cruz colocada en la pared.



INDICE DE ARGUMENTOS

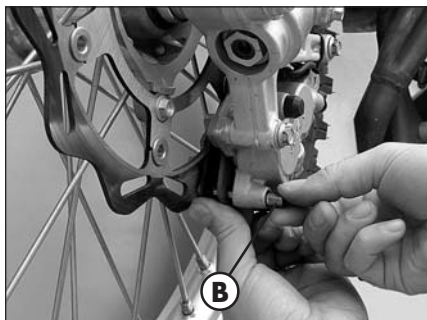
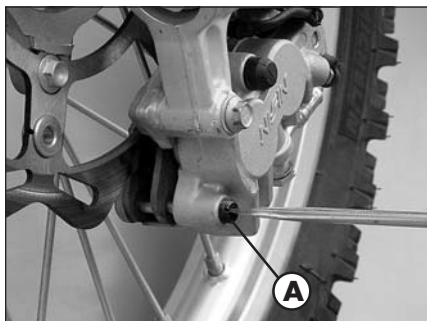
CAP. 5 SUSTITUCIONES

Sustitución pastillas freno: delantero y trasero

Sustitución bombillas piloto delantero

Sustitución bombilla piloto trasero

Sustitución tubo de escape



SUSTITUCION PASTILLAS FRENO

La descripción relativa a la sustitución de las pastillas es de carácter informativo puesto que es aconsejable dirigirse a un taller autorizado Betamotor para efectuar ésta operación.

DELANTERO

Para la sustitución es necesario proceder de la siguiente manera:

- Empujar la pinza del freno hacia el disco, de manera que los pistones lleguen en su posición base.
- Desenroscar el grano **A**.
- Extraer el perno **B**, sujetando las dos pastillas (como se muestra en la figura).
- Quitar las pastillas, prestando atención que no caigan los muelles tipo ballestas ubicados debajo de cada pastilla.
- Para el montaje proceder en secuencia contraria. Durante el montaje de las pastillas cerciorarse que los muelles tipo ballestas estén colocados correctamente.

ATENCIÓN:

Hay que mantener el disco del freno perfectamente limpio, sin aceite ni grasa, en caso contrario reduciría en gran parte el efecto de la frenada.

Después de cada intervención en el sistema de frenos, accionar la palanca del freno para que las pastillas adhieran al disco, para restablecer el correcto punto de presión y garantizar el correcto funcionamiento de la instalación de frenos.

TRASERO

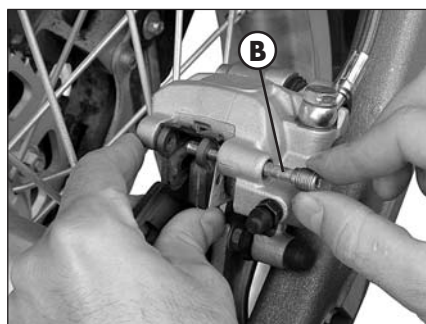
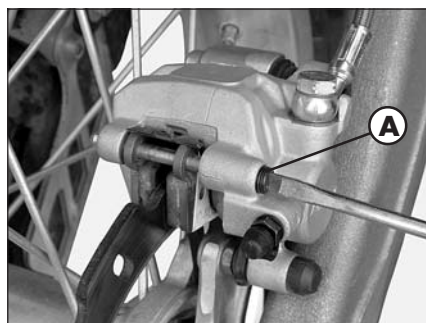
Para la sustitución es necesario proceder de la siguiente manera:

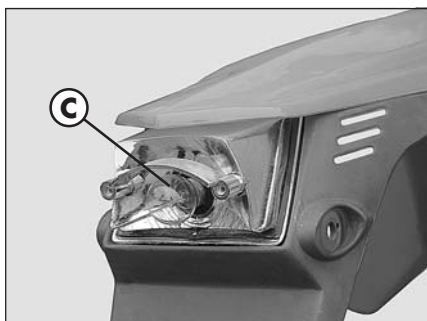
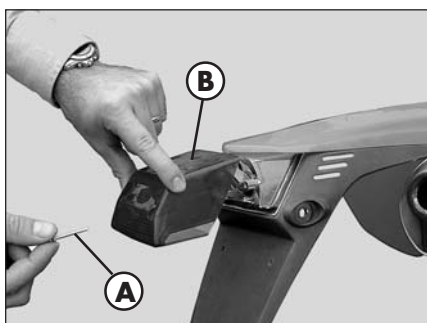
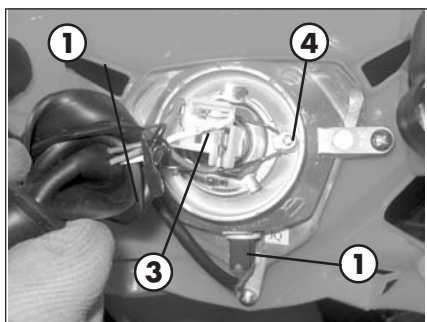
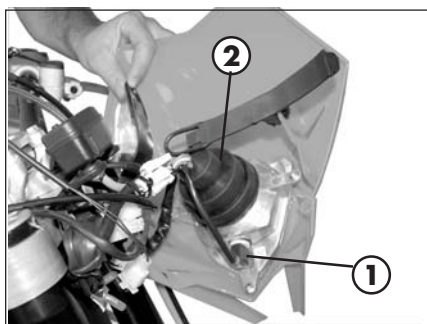
- Empujar la pinza del freno hacia el disco, de manera que los pistones lleguen en su posición base.
- Desenroscar el grano **A**.
- Extraer el perno **B**, sujetando las dos pastillas (como se muestra en la figura).
- Quitar las pastillas, prestando atención que no caigan los muelles tipo ballestas ubicados debajo de cada pastilla.
- Para el montaje proceder en secuencia contraria. Durante el montaje de las pastillas cerciorarse que los muelles tipo ballestas estén colocados correctamente.

ATENCIÓN:

Hay que mantener el disco del freno perfectamente limpio, sin aceite ni grasa, en caso contrario reduciría en gran parte el efecto de la frenada.

Después de cada intervención en el sistema de frenos, accionar la palanca del freno para que las pastillas adhieran al disco, para restablecer el correcto punto de presión y garantizar el correcto funcionamiento de la instalación de frenos.





SUSTITUCIÓN BOMBILLAS PILOTO DELANTERO

Desenganchar los dos elásticos y desplazar hacia adelante la protección del faro. Quitar los dos elásticos y desplazar hacia adelante la máscara porta-faro.

Extraer con cuidado la bombilla de luz de posición con el portalámparas **1** de la parábola. Levantar el cuerpo de goma del faro **2** desconectar el conector **3**, desenroscar el tornillo **4**, levantar la parábola portalámparas y sustituir la bombilla colocando otra nueva, prestando atención en no tocar la ampolla para evitar perjudicar la eficiencia de la misma.

Para el montaje proceder en secuencia contraria a lo indicado anteriormente.

Para sustituir, eventualmente, la bombilla de la luz de posición, extraerla del portalámparas y colocar otra nueva.

Enganchar nuevamente la máscara portafaro a los soportes y fijarla con los dos elásticos.

SUSTITUCIÓN BOMBILLA PILOTO TRASERO

Para sustituir la bombilla del freno trasero proceder de la siguiente manera:

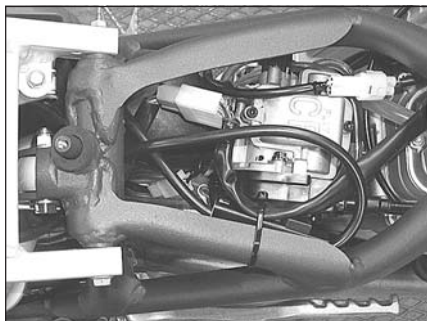
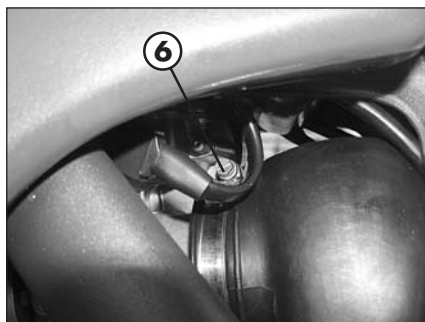
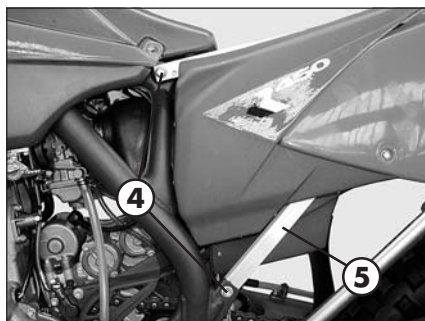
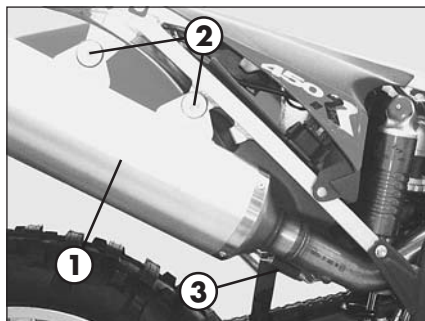
- Quitar los dos tornillos de fijación **A** y el transparente **B**.
- Sustituir la bombilla defectuosa **C**.
- Montar nuevamente el transparente **B** con los dos tornillos **A** de fijación.

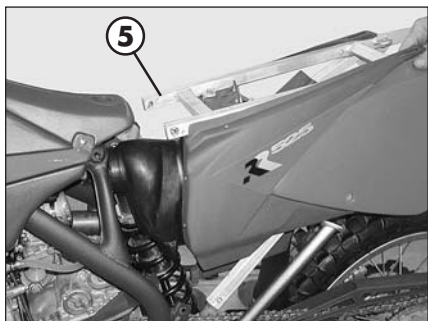
Las bombillas tienen un injerto de bayoneta, por lo tanto para quitarla es suficiente empujar levemente, girar en sentido contrario a las agujas del reloj por 30° y luego extraerlas.

SUSTITUCIÓN TUBO DE ESCAPE

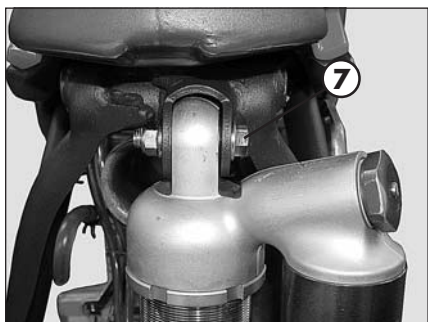
La descripción correspondiente al tubo de escape, tiene un carácter únicamente de información; puesto que es recomendable dirigirse a un taller autorizado BETAMOTOR para realizar la reparación. Para la sustitución es necesario proceder de la siguiente manera:

- Sujetar la moto en el caballete debajo del motor
- Quitar el asiento (ver pag. 51)
- Quitar los paragolpes laterales der. e izq. (ver pag. 52).
- Quitar el panel lateral trasero der. (ver pag. 52)
- Quitar el escape **1** desenroscando los dos tornillos de fijación **2** y el muelle **3** de unión al tubo de escape
- Quitar los cuatro tornillos de fijación **4** (dos a la derecha y dos a la izq.) del chasis **5**
- Aflojar con un destornillador la abrazadera de fijación manguito a la caja del filtro **6**
- Desconectar conectores instalación trasera y relé de arranque cortando la abrazadera (la foto abajo muestra la ubicación de los conectores debajo del depósito)

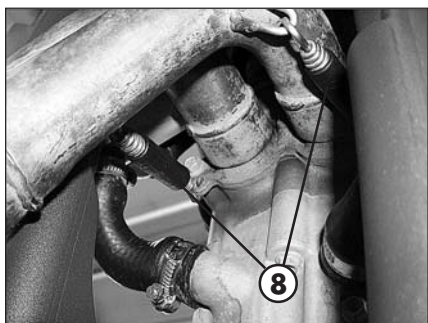




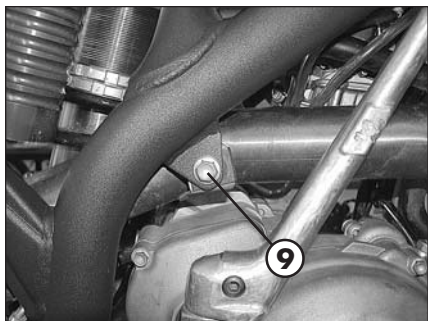
- Extraer el chasis **5** hacia la parte de atrás.



- Quitar el perno superior de fijación del amortiguador **7** para permitir el pase del tubo de escape



- Quitar los dos muelles de fijación cilindro **8**.



- Desenroscar el perno **9** encima de la palanca de arranque y quitar el tubo haciéndolo deslizar desde atrás.

Para el montaje seguir la secuencia contraria.

INDICE DE LOS ARGUMENTOS

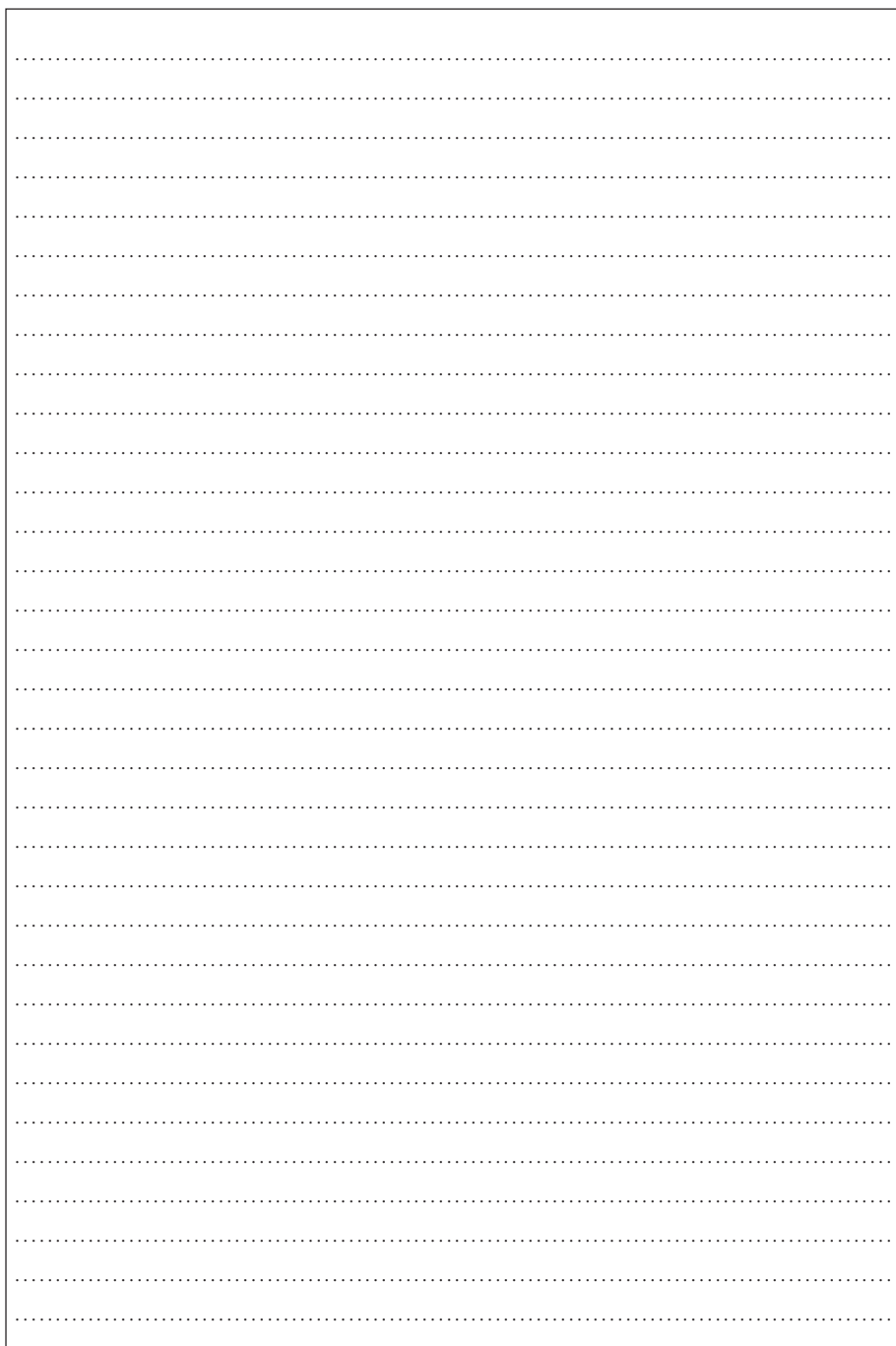
CAP. 6 QUE HACER EN CASO DE EMERGENCIA

INDICE ALFABETICO

INCONVENIENTE	CAUSA	REMEDIO
El motor no arranca	-Circuito de alimentación gasolina atascado (tubos, deposito gasolina, grifo)	Efectuar la limpieza del circuito
	-Filtro del aire excesivamente sucio	Actuar como indicado en pag. 45
	-No llega corriente a la bujía	Efectuar la limpieza o la sustitución de la bujía. Se continúa el inconveniente dirigirse a un nuestro Concesionario
	-Motor ahogado	Accionar el pedal de arranque 5-10 veces o el botón del arranque eléctrico respectivamente 2 veces por 5 segundos. Si no se obtienen resultados es necesario desmontar la bujía y secarla
El motor tiene fallos de encendido	-Bujía con la distancia entre electrodos irregular	Restablecer la correcta distancia entre los electrodos
	-Bujía sucia	Limpiar o sustituir la bujía
El pistón tiene martilleos de válvulas	-Encendido anticipado	Verificar la fase
	-Presencia de depósito de carbón en el interior del cilindro o en la bujía	Dirigirse a un Concesionario nuestro
El motor se recalienta y pierde potencia	-Escape atascado	Dirigirse a un Concesionario nuestro
	-Escape obtuida	Dirigirse a un Concesionario nuestro
	-Encendido atrasado	Verificare la fase
Frenada delantera insuficiente	-Pastillas gastadas	Actuar como indicado en pag. 70
	-Presencia de aire o humedad en el circuito hidráulico	Actuar como indicado en pag. 40
Frenada trasera insuficiente	-Pastillas gastadas	Actuar como indicado en pag. 70
	-Presencia de aire o humedad en el circuito hidráulico	Actuar como indicado en pag. 40

Abastecimiento de gasolina	34
Aceite horquillas	44
Aceite motor: comprobación nivel	36
Aceite motor: sustitución	37
Arranque	30
Bloqueo direccion	10
Bujía	46
Busca de inconveniente	75
Carburador	47
Comprobaciones antes de la puesta en funcion	30
Datos identificación vehículo	8
Datos técnicos	18
Embrague: comprobación nivel	43
Esquema eléctrico RR 4t	22
Esquema eléctrico RR 4t Racing	24
Expurgación frenos: delantero y trasero	40
Expurgación embrague	43
Filtro aire	45
Frenos delantero y trasero: comprobación nivel	40
Frenos delantero y trasero: comprobación pastillas	42
Líquido refrigerante	50
Lubricantes aconsejados	31
Manutención programada	58
Organos de mando	12
Regulación del manillar	75
Regulación embrague	62
Regulación frenos: delantero y trasero	64
Regulación juego acelerador	64
Rodaje	31
Suspensiones: Horquilla y Amortiguador	65 - 66
Sustitución bombillas piloto	72
Sustitución pastillas frenos: delantero y trasero	70
Sustitución tubo de escape	73
Tensionamiento cadena	67
Tubo dirección: comprobación y regulación	64

A large rectangular box with a solid black border, containing 25 horizontal dotted lines spaced evenly down the page, intended for handwriting practice.



Edition October 2008